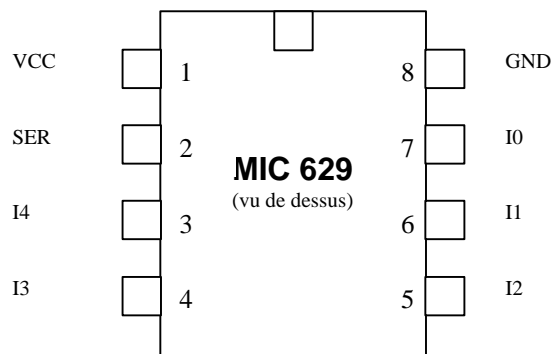


Interface pour 5 entrées parallèles sur liaison série



Caractéristiques principales

- Cinq entrées parallèles compatibles TTL ou CMOS.
- Sortie sur interface série asynchrone standard compatible TTL, CMOS et RS 232.
- Transmission automatique de l'état des entrées lors de chaque changement d'état d'au moins une d'entre-elles.
- Aucun langage de programmation spécifique nécessaire.
- Aucun composant externe nécessaire.
- Alimentation sous une tension unique de 3 à 5,5 volts.
- Compatible broche à broche avec le FT 629 de Ferrettronics®.
- Boîtier standard DIL plastique 8 pattes.

Description du circuit

Le circuit MIC 629 permet de lire l'état de 5 entrées logiques compatibles TTL ou CMOS et de l'envoyer codé, sous forme d'un caractère, sur une liaison série asynchrone standard. Sa sortie série est directement compatible TTL ou CMOS et peut généralement être connectée à une entrée série RS 232 par simple ajout d'une résistance (voir schéma d'application).

Le MIC 629 surveille en permanence ses 5 entrées et transmet automatiquement le caractère reflétant leur état pour tout changement de niveau sur l'une quelconque d'entre-elles.

Description du brochage

SER (2)

Sortie série asynchrone à 2400 bits par seconde, sur 8 bits et sans parité en logique négative. Cette patte peut être reliée directement à toute liaison série asynchrone TTL ou CMOS. Elle peut aussi généralement être reliée à toute liaison série RS 232, sans circuit d'interface (voir schéma d'application).

I0 (7) à I4 (3)

Entrées du circuit. Ces entrées peuvent recevoir des niveaux logiques TTL ou CMOS dont la plage de variation de tension ne doit pas dépasser la tension d'alimentation du MIC 629.

Elles peuvent être reliées directement à la masse ou à l'alimentation V_{CC} du circuit pour fixer des niveaux logiques haut ou bas mais ne doivent en aucun cas être laissées en l'air car leur état est alors indéfini.

 V_{CC} (1) et GND (8)

La patte GND doit être reliée à la masse de l'alimentation. La patte V_{CC} est à relier au positif de l'alimentation.

La tension d'alimentation doit être comprise entre 3 et 5,5 volts. Un condensateur de découplage de 10 nF céramique de bonne qualité doit être placé entre V_{CC} et GND au plus près des pattes d'alimentation du circuit.

Caractéristiques électriques

Paramètre	Min.	Typ.	Max.	Unité
Tension d'alimentation	3	5	5,5	V
Consommation sans charge en sortie	-	-	2,5	mA
Tension de sortie au niveau bas de la sortie SER pour un courant de sortie de 8,5 mA	-	-	0,6	V
Tension de sortie au niveau haut de la sortie SER pour un courant de sortie de 3 mA	$V_{CC}-0,7$	-	-	V
Courant de sortie maximum de SER au niveau bas	-	-	8,5	mA
Courant de sortie maximum de SER au niveau haut	-	-	3	mA
Courant d'entrée maximum des entrées I0 à I4	-	-	500	μ A
Tension d'entrée au niveau bas de I0 à I4	0	-	0,8	V
Tension d'entrée au niveau haut de I0 à I4	2	-	V_{CC}	V
Plage de tension d'entrée de I0 à I4	0	-	V_{CC}	V

Principe d'utilisation

Le principe d'utilisation du circuit est très simple. Dès que le MIC 629 détecte un changement d'état de l'une quelconque de ses entrées, il envoie un caractère sur sa sortie série codé de la façon suivante :

- Les trois bits de poids le plus fort sont mis à zéro.
- Le cinquième bit du caractère transmis correspond à l'état de l'entrée I4.
- Le bit de poids le plus faible du caractère transmis correspond à l'état de l'entrée I0.

 Poids
Forts

 Poids
Faibles

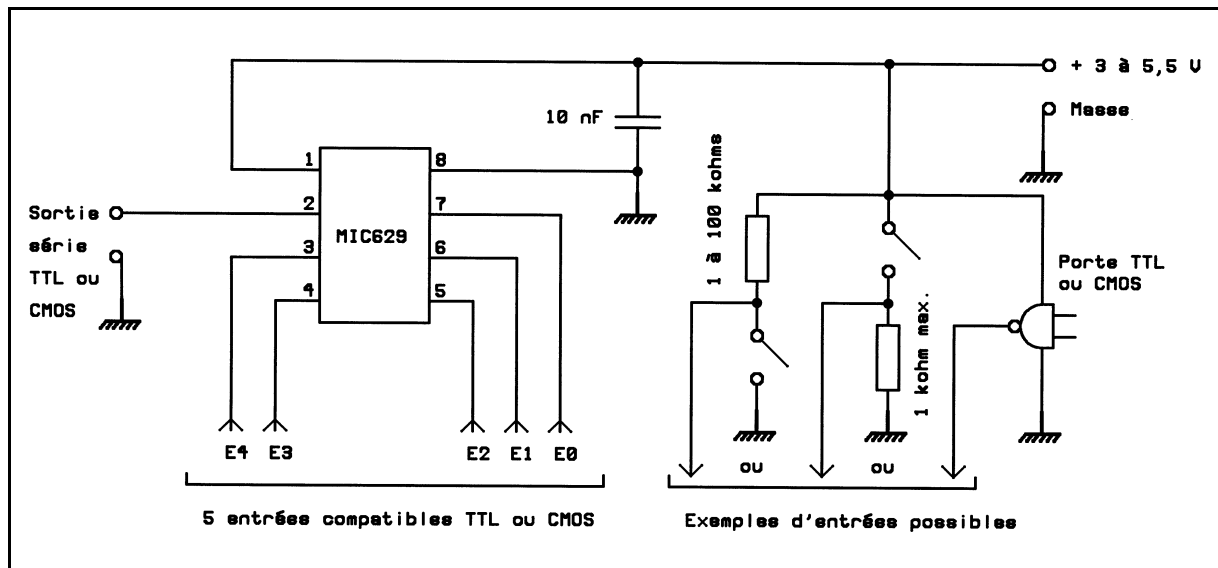
0	0	0	I4	I3	I2	I1	I0
---	---	---	----	----	----	----	----

Schémas d'utilisation types

Interface série TTL ou CMOS

Le schéma ci-dessous est un exemple d'utilisation avec une interface série asynchrone compatible TTL ou CMOS (entrée directe d'un microcontrôleur par exemple).

Attention ! Compte tenu du fait que le MIC 629 est directement compatible d'une liaison série asynchrone standard RS 232, il émet ses données séries sous forme inversée (logique négative) c'est à dire qu'un niveau haut est représenté par une tension nulle et un niveau bas par la tension d'alimentation.



Interface série RS 232

Le schéma ci-dessous est un exemple d'utilisation avec une interface série asynchrone RS 232 standard. Bien que le MIC 629 ne fournisse que des niveaux logiques TTL sur sa sortie SER, aucun circuit d'interface n'est généralement utile et la résistance série de 1 k Ω suffit.

Toutefois, en présence d'entrées RS 232 parfaitement conformes à la norme, le recours à un circuit d'interface classique, tel un MAX 232, peut cependant s'avérer nécessaire.

