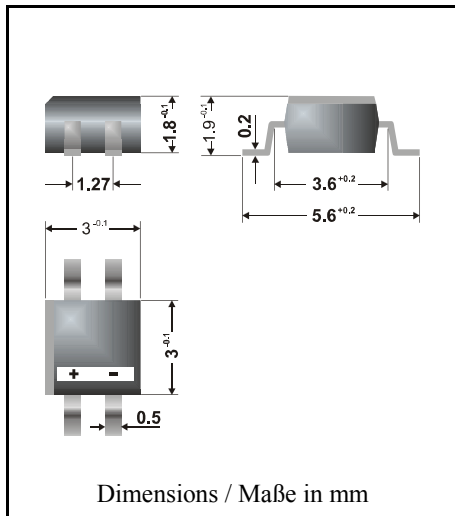


Surface Mount Si-Bridge Rectifiers

**Si-Brückengleichrichter
für die Oberflächenmontage**



Nominal current – Nennstrom	0.5 A
Alternating input voltage Eingangswchselspannung	40...250 V
Plastic case Kunststoffgehäuse	3 x 3 x 1.8 [mm] MicroDIL
Weight approx. – Gewicht ca.	0.04 g
Plastic material has UL classification 94V-0 Gehäusematerial UL94V-0 klassifiziert	
Standard packaging taped and reeled Standard Lieferform gegurtet auf Rolle	see page 18 siehe Seite 18

Marking: Coloured bar denotes “DC-side” and “voltage class” (see below)
 Kennzeichnung: Farbiger Balken kennzeichnet “Gleichstromseite” und “Spannungsklasse” (s.u.)



Recognized Product – Underwriters Laboratories Inc.® File E175067
 Anerkanntes Produkt – Underwriters Laboratories Inc.® Nr. E175067

Maximum ratings

Grenzwerte

Type Typ	Alternating input voltage Eingangswchselspannung V_{VRMS} [V]	Repetitive peak reverse voltage Period. Spitzensperrspannung V_{RRM} [V] ¹⁾	Colour of bar Balkenfarbe
MYS 40	40	80	yellow / gelb
MYS 80	80	160	red / rot
MYS 125	125	250	white / weiß
MYS 250	250	600	green / grün

Repetitive peak forward current
Periodischer Spitzenstrom

$f > 15$ Hz I_{FRM} 6 A ²⁾

Peak forward surge current, 50 Hz half sine-wave
Stoßstrom für eine 50 Hz Sinus-Halbwellen

$T_A = 25^\circ\text{C}$ I_{FSM} 20 A

Rating for fusing, $t < 10$ ms
Grenzlastintegral, $t < 10$ ms

$T_A = 25^\circ\text{C}$ i^2t 4.5 A²s

Operating junction temperature – Sperrschichttemperatur T_j – 55...+150°C
 Storage temperature – Lagerungstemperatur T_s – 55...+150°C

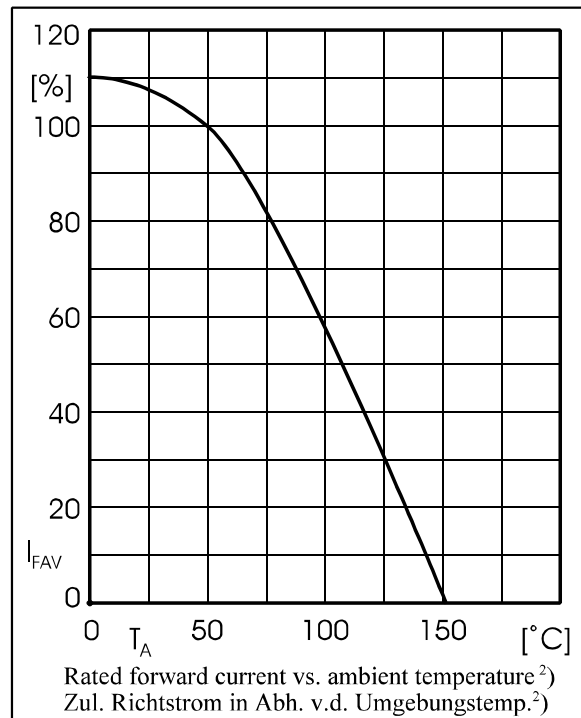
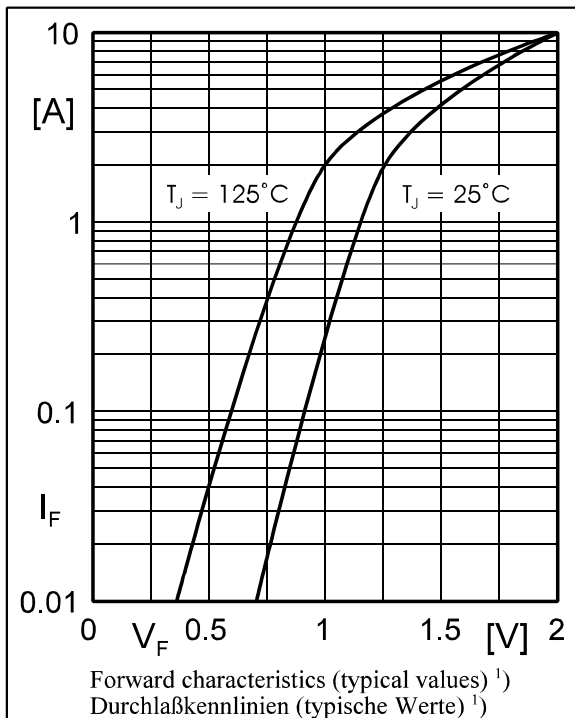
¹⁾ Valid for one branch – Gültig für einen Brückenzweig
²⁾ Max. temperature of the terminals $T_T = 100^\circ\text{C}$ – Max. Temperatur der Anschlüsse $T_T = 100^\circ\text{C}$

Characteristics

Kennwerte

Max. average forward rectified current Dauergrenzstrom	$T_A = 50^\circ\text{C}$	R-load C-load	I_{FAV} I_{FAV}	$0.5\text{ A}^{2)}$ $0.4\text{ A}^{2)}$
Forward voltage – Durchlaßspannung	$T_J = 25^\circ\text{C}$	$I_F = 0.5\text{ A}$	V_F	$< 1.2\text{ V}^{1)}$
Leakage current – Sperrstrom	$T_J = 25^\circ\text{C}$	$V_R = V_{RRM}$	I_R	$< 10\ \mu\text{A}$
Thermal resistance junction to ambient air Wärmewiderstand Sperrschicht – umgebende Luft			R_{thA}	$< 70\text{ K/W}^{2)}$

Type Typ	Max. admissible load capacitor Max. zulässiger Ladekondensator $C_L [\mu\text{F}]$	Min. required protective resistor Min. erforderl. Schutzwiderstand $R_t [\Omega]$
MYS 40	5000	0.8
MYS 80	2500	1.6
MYS 125	1500	2.5
MYS 250	800	5.0



¹⁾ Valid for one branch – Gültig für einen Brückenweig

²⁾ Mounted on P.C. board with 25 mm² copper pads at each terminal
Montage auf Leiterplatte mit 25 mm² Kupferbelag (Löt-pad) an jedem Anschluß