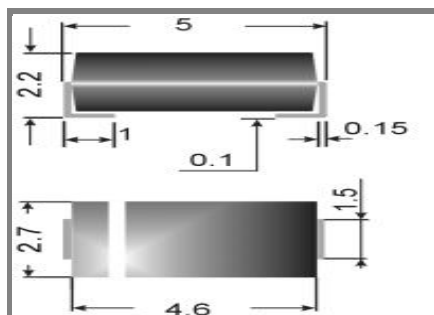


P4 SMAJ 6.5...P4 SMAJ 130CA



Surface mount diode

Unidirectional and bidirectional Transient Voltage Suppressor diodes

P4 SMAJ 6.5...P4 SMAJ 130CA

Pulse Power Dissipation: 400 W

Maximum Stand-off voltage: 6,5...130 V

Features

- Max. solder temperature: 260°C
- Plastic material has UL classification 94V-0
- For bidirectional types (suffix "C" or "CA") electrical characteristics apply in both directions
- The standard tolerance of the breakdown voltage for each type is $\pm 10\%$. Suffix "A" denotes a tolerance of $\pm 5\%$ for the breakdown voltage.

Mechanical Data

- Plastic case SMA / DO-214AC
- Weight approx.: 0,07 g
- Terminals: plated terminals solderable per MIL-STD-750
- Mounting position: any
- Standard packaging: 7500 pieces per reel

1) Non-repetitive current pulse see curve $I_{PPM} = f(t_r)$

2) Mounted on P.C. board with 25 mm² copper pads at each terminal

3) Unidirectional diodes only

| Absolute Maximum Ratings | | $T_c = 25\text{ }^\circ\text{C}$, unless otherwise specified | |
|--------------------------|--|---|------------------|
| Symbol | Conditions | Values | Units |
| P_{PPM} | Peak pulse power dissipation (10/1000 μs waveform) ¹⁾ $T_a = 25\text{ }^\circ\text{C}$ | 400 | W |
| $P_{M(AV)}$ | Steady state power dissipation ²⁾ , $T_a = 25\text{ }^\circ\text{C}$ | 1 | W |
| I_{FSM} | Peak forward surge current, 60 Hz half sine-wave ³⁾ $T_a = 25\text{ }^\circ\text{C}$ | 40 | A |
| R_{thA} | Max. thermal resistance junction to ambient ²⁾ | 70 | K/W |
| R_{thT} | Max. thermal resistance junction to terminal | 30 | K/W |
| T_j | Operating junction temperature | - 50 ... + 150 | $^\circ\text{C}$ |
| T_s | Storage temperature | - 50 ... + 150 | $^\circ\text{C}$ |
| V_f | Max. instant. forw. voltage $I_f = 25\text{ A}$ ³⁾ | <3,5 | V |
| | | - | V |

| Type | Characteristics | | | | | | |
|--------------|------------------------------|------------------------|--------------------------|-----------|--------------------------|----------------------------------|----------------|
| | Max stand-off voltage@ I_D | | Breakdown voltage@ I_T | | Test current I_T mA | Max. clamping voltage@ I_{PPM} | |
| | V_{WM} V | I_D μA | min. V | max. V | | V_C V | I_{PPM} A |
| P4 SMAJ 6,5 | 6,5 | 500 | 7,2 | 8,8 | 10 | 12,3 | 32,5 |
| P4 SMAJ 6,5A | 6,5 | 500 | 7,2 | 8 | 10 | 11,2 | 35,7 |
| P4 SMAJ 7,0 | 7 | 200 | 7,8 | 9,5 | 10 | 13,3 | 30,1 |
| P4 SMAJ 7,0A | 7 | 200 | 7,8 | 8,7 | 10 | 12 | 33,3 |
| P4 SMAJ 7,5 | 7,5 | 100 | 8,3 | 10,1 | 1 | 14,3 | 28 |
| P4 SMAJ 7,5A | 7,5 | 100 | 8,3 | 9,2 | 1 | 12,3 | 31 |
| P4 SMAJ 8,0 | 8 | 50 | 8,9 | 10,9 | 1 | 15 | 26,7 |
| P4 SMAJ 8,0A | 8 | 50 | 8,9 | 9,9 | 1 | 13,6 | 29,4 |
| P4 SMAJ 8,5 | 8,5 | 10 | 9,4 | 11,5 | 1 | 15,9 | 25,2 |
| P4 SMAJ 8,5A | 8,5 | 10 | 9,4 | 10,4 | 1 | 14,4 | 27,8 |
| P4 SMAJ 9,0 | 9 | 5 | 10 | 12,2 | 1 | 16,9 | 23,7 |
| P4 SMAJ 9,0A | 9 | 5 | 10 | 11,1 | 1 | 15,4 | 26 |
| P4 SMAJ 10 | 10 | 5 | 11,1 | 13,5 | 1 | 18,8 | 21,3 |
| P4 SMAJ 10A | 10 | 5 | 11,1 | 12,3 | 1 | 17 | 23,5 |
| P4 SMAJ 11 | 11 | 5 | 12,2 | 14,9 | 1 | 20,1 | 19,9 |
| P4 SMAJ 11A | 11 | 5 | 12,2 | 13,5 | 1 | 18,2 | 22 |
| P4 SMAJ 12 | 12 | 5 | 13,3 | 16,2 | 1 | 22 | 18,2 |
| P4 SMAJ 12A | 12 | 5 | 13,3 | 14,8 | 1 | 19,9 | 20,1 |
| P4 SMAJ 13 | 13 | 5 | 14,4 | 17,6 | 1 | 23,8 | 16,8 |
| P4 SMAJ 13A | 13 | 5 | 14,4 | 16 | 1 | 21,5 | 18,6 |
| P4 SMAJ 14 | 14 | 5 | 15,6 | 19 | 1 | 25,8 | 15,5 |
| P4 SMAJ 14A | 14 | 5 | 15,6 | 17,3 | 1 | 23,2 | 17,2 |
| P4 SMAJ 15 | 15 | 5 | 16,7 | 20,4 | 1 | 26,9 | 14,9 |
| P4 SMAJ 15A | 15 | 5 | 16,7 | 18,6 | 1 | 24,4 | 16,4 |
| P4 SMAJ 16 | 16 | 5 | 17,8 | 21,7 | 1 | 28,8 | 13,9 |
| P4 SMAJ 16A | 16 | 5 | 17,8 | 19,8 | 1 | 26 | 15,4 |
| P4 SMAJ 17 | 17 | 5 | 18,9 | 23,1 | 1 | 30,5 | 13,1 |
| P4 SMAJ 17A | 17 | 5 | 18,9 | 21 | 1 | 27,6 | 14,5 |
| P4 SMAJ 18 | 18 | 5 | 20 | 24,4 | 1 | 32,2 | 12,4 |
| P4 SMAJ 18A | 18 | 5 | 20 | 22,2 | 1 | 29,2 | 13,7 |
| P4 SMAJ 20 | 20 | 5 | 22,2 | 27,1 | 1 | 35,8 | 11,2 |
| P4 SMAJ 20A | 20 | 5 | 22,2 | 24,4 | 1 | 32,4 | 12,3 |
| P4 SMAJ 22 | 22 | 5 | 24,4 | 29,8 | 1 | 39,4 | 10,2 |
| P4 SMAJ 22A | 22 | 5 | 24,4 | 27,1 | 1 | 35,5 | 11,3 |
| P4 SMAJ 24 | 24 | 5 | 26,7 | 32,6 | 1 | 43 | 9,3 |
| P4 SMAJ 24A | 24 | 5 | 26,7 | 29,6 | 1 | 38,9 | 10,3 |
| P4 SMAJ 26 | 26 | 5 | 28,9 | 35,3 | 1 | 46,6 | 8,6 |
| P4 SMAJ 26A | 26 | 5 | 28,9 | 32,1 | 1 | 42,1 | 9,5 |
| P4 SMAJ 28 | 28 | 5 | 31,1 | 37,9 | 1 | 50 | 8 |

P4 SMAJ 6.5...P4 SMAJ 130CA

| Type | Characteristics | | | | | | |
|--------------|--------------------------------------|----------------------|----------------------------------|-----------|-----------------------------------|--|-----------------------|
| | Max stand-off voltage@I _D | | Breakdown voltage@I _T | | Test current I _T mA | Max. clamping voltage@I _{PPM} | |
| | V _{WM} V | I _D μA | min. V | max. V | | V _C V | I _{PPM} A |
| P4 SMAJ 28A | 28 | 5 | 31,1 | 34,5 | 1 | 45,4 | 8,8 |
| P4 SMAJ 30 | 30 | 5 | 33,3 | 40,1 | 1 | 53,5 | 7,5 |
| P4 SMAJ 30A | 30 | 5 | 33,3 | 36,9 | 1 | 48,4 | 8,3 |
| P4 SMAJ 33 | 33 | 5 | 36,7 | 44,8 | 1 | 59 | 6,8 |
| P4 SMAJ 33A | 33 | 5 | 36,7 | 40,7 | 1 | 53,3 | 7,5 |
| P4 SMAJ 36 | 36 | 5 | 40 | 48,8 | 1 | 64,3 | 6,2 |
| P4 SMAJ 36A | 36 | 5 | 40 | 44,4 | 1 | 58,1 | 6,9 |
| P4 SMAJ 40 | 40 | 5 | 44,4 | 54,2 | 1 | 71,4 | 5,6 |
| P4 SMAJ 40A | 40 | 5 | 44,4 | 49,3 | 1 | 64,5 | 6,2 |
| P4 SMAJ 43 | 43 | 5 | 47,8 | 58,3 | 1 | 76,7 | 5,2 |
| P4 SMAJ 43A | 43 | 5 | 47,8 | 53,1 | 1 | 69,4 | 5,8 |
| P4 SMAJ 45 | 45 | 5 | 50 | 61 | 1 | 80,3 | 5 |
| P4 SMAJ 45A | 45 | 5 | 50 | 55,5 | 1 | 72,7 | 5,5 |
| P4 SMAJ 48 | 48 | 5 | 53,3 | 65 | 1 | 85,5 | 4,7 |
| P4 SMAJ 48A | 48 | 5 | 53,3 | 59,2 | 1 | 77,4 | 5,2 |
| P4 SMAJ 51 | 51 | 5 | 56,7 | 69,2 | 1 | 91,1 | 4,4 |
| P4 SMAJ 51A | 51 | 5 | 56,7 | 62,9 | 1 | 82,4 | 4,9 |
| P4 SMAJ 54 | 54 | 5 | 60 | 73,2 | 1 | 96,3 | 4,2 |
| P4 SMAJ 54A | 54 | 5 | 60 | 66,6 | 1 | 87,1 | 4,6 |
| P4 SMAJ 58 | 58 | 5 | 64,4 | 78,6 | 1 | 103 | 3,9 |
| P4 SMAJ 58A | 58 | 5 | 64,4 | 71,5 | 1 | 93,6 | 4,3 |
| P4 SMAJ 60 | 60 | 5 | 66,7 | 81,4 | 1 | 107 | 3,7 |
| P4 SMAJ 60A | 60 | 5 | 66,7 | 74 | 1 | 96,8 | 4,1 |
| P4 SMAJ 64 | 64 | 5 | 71,1 | 86,7 | 1 | 114 | 3,5 |
| P4 SMAJ 64A | 64 | 5 | 71,1 | 78,9 | 1 | 103 | 3,9 |
| P4 SMAJ 70 | 70 | 5 | 77,8 | 94,9 | 1 | 125 | 3,2 |
| P4 SMAJ 70A | 70 | 5 | 77,8 | 86,4 | 1 | 113 | 3,5 |
| P4 SMAJ 75 | 75 | 5 | 83,3 | 102 | 1 | 134 | 3 |
| P4 SMAJ 75A | 75 | 5 | 83,3 | 92,5 | 1 | 121 | 3,3 |
| P4 SMAJ 78 | 78 | 5 | 86,7 | 106 | 1 | 139 | 2,9 |
| P4 SMAJ 78A | 78 | 5 | 86,7 | 96,2 | 1 | 126 | 3,2 |
| P4 SMAJ 85 | 85 | 5 | 94,4 | 115 | 1 | 151 | 2,6 |
| P4 SMAJ 85A | 85 | 5 | 94,4 | 105 | 1 | 137 | 2,9 |
| P4 SMAJ 90 | 90 | 5 | 100 | 122 | 1 | 160 | 2,5 |
| P4 SMAJ 90A | 90 | 5 | 100 | 111 | 1 | 146 | 2,7 |
| P4 SMAJ 100 | 100 | 5 | 111 | 135 | 1 | 179 | 2,2 |
| P4 SMAJ 100A | 100 | 5 | 111 | 123 | 1 | 162 | 2,5 |
| P4 SMAJ 110 | 110 | 5 | 122 | 149 | 1 | 196 | 2 |
| P4 SMAJ 110A | 110 | 5 | 122 | 135 | 1 | 177 | 2,3 |
| P4 SMAJ 120 | 120 | 5 | 133 | 162 | 1 | 214 | 1,9 |
| P4 SMAJ 120A | 120 | 5 | 133 | 148 | 1 | 193 | 2,1 |
| P4 SMAJ 130 | 130 | 5 | 144 | 176 | 1 | 231 | 1,7 |
| P4 SMAJ 130A | 130 | 5 | 144 | 160 | 1 | 209 | 1,9 |

Dimensions in mm

P4 SMAJ 6.5...P4 SMAJ 130CA

