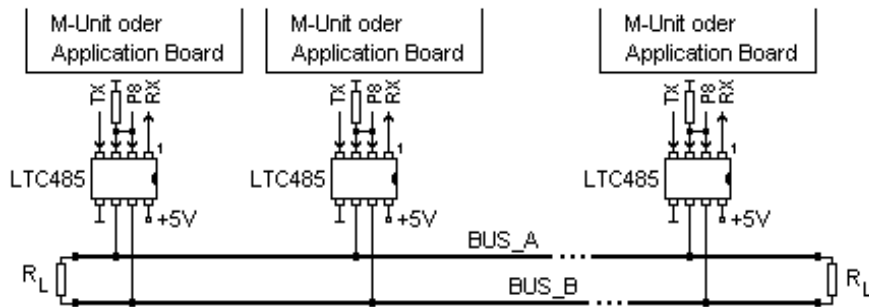


C-Control Anwendung

Vernetzung von bis zu 32 Einheiten per RS485-Bus



LTC485 (Conrad Electronic Best.-Nr. 16 73 71)

Pin 1 (R)	... Receiver, serielle Empfangsdaten vom Bus (TTL/CMOS -Pegel)
Pin 2 (/RE)	... Receiver enable, low-aktiv
Pin 3 (DE)	... Data enable, high-aktiv
Pin 4 (D)	... Data, serielle Sendedaten (TTL/CMOS-Pegel)
Pin 5 (GND)	... Ground
Pin 6 (A)	... RS485-Bus, Leitung A
Pin 7 (B)	... RS485-Bus, Leitung B
Pin 8 (Vcc)	... Betriebsspannung +5V

RS485-Bus: verdrehte Zweidrahtleitung (A,B) mit Abschlußwiderständen $R_L = 120 \text{ Ohm}$ (für Übertragungsraten $>9600 \text{ bit/s}$), max. Gesamtlänge 1200 m, max. Übertragungsrate ca. 100 kBit/s, Abschirmung empfohlen.

Der RS485-Bus ist ein Zweileiterbus zur seriellen Datenübertragung. Durch Tristate-Ausgänge der Treiber-ICs können bis zu 32 Einheiten parallel an den Bus angekoppelt werden. Dabei ist darauf zu achten, daß jeweils nur ein Treiber ausgangsseitig aktiv ist (sendet). Die An- und Abkopplung erfolgt über die Enable-Eingänge der Treiber-ICs. Da die Sende- und Empfangsenable-Pins invertiert arbeiten, können diese im Beispiel einer C-Control-Anwendung zusammengefaßt und durch einen Port angesteuert werden (Port 8 im Beispiel). Nach dem Reset muß der zusammengefaßte Steuereingang Low-Pegel führen (Sender deaktiviert, Empfänger aktiviert). Das wird im Beispiel durch einen Pulldown-Widerstand (ca. 1k) erreicht.

Die Erlaubnis zum Senden hat zu jedem Zeitpunkt jeweils nur ein Teilnehmer, kann aber softwaremäßig an einen anderen Teilnehmer übergeben werden. Jeder Teilnehmer bekommt per Software oder Hardware (DIP-Schalter oder Jumper an einem Port) eine eindeutige Adresse zugewiesen. Der Teilnehmer mit der Adresse 0 kann beispielsweise der erste aktive sein.

Zur Abwicklung der Kommunikation über den Bus ist ein Protokoll notwendig, über das Daten und Kommandos adressiert und gegen Übertragungsfehler gesichert werden.