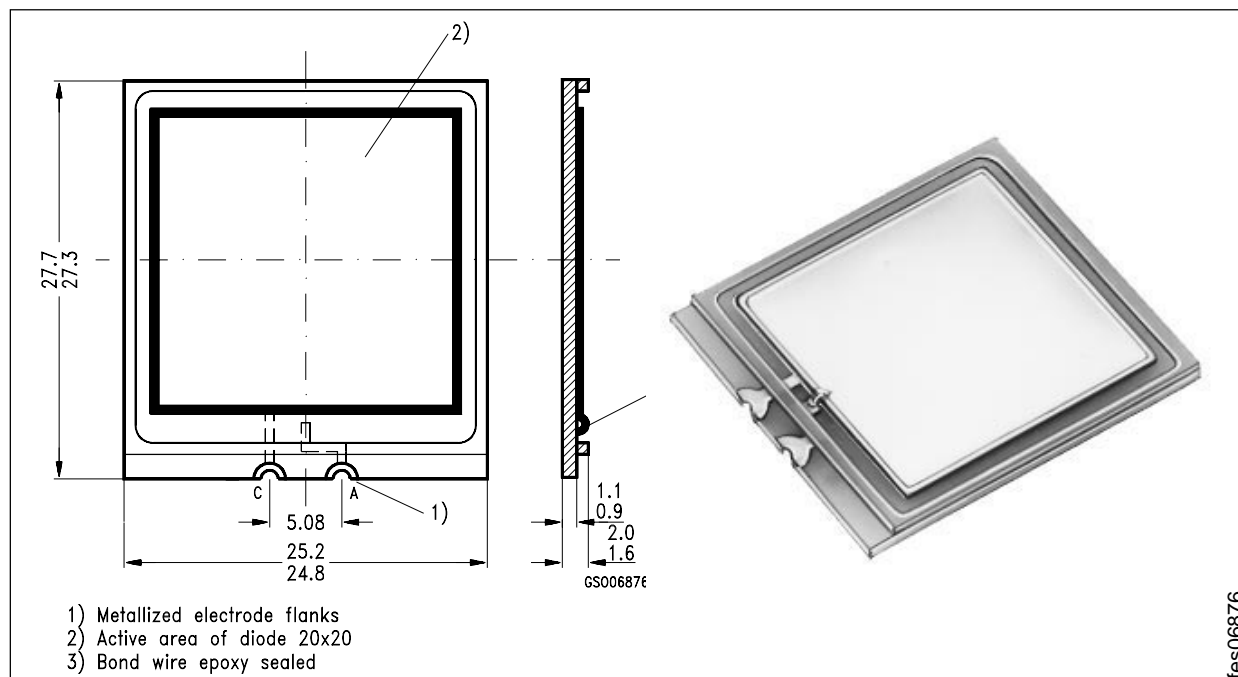


## $\alpha$ - $\beta$ - $\gamma$ -Strahlungsdetektor $\alpha$ - $\beta$ - $\gamma$ -Radiation Detector

SFH 522



Maße in mm, wenn nicht anders angegeben/Dimensions in mm, unless otherwise specified.

### Eigenschaften

Substratscheibe:	4600 ± 1400 Ωcm
Chipdicke:	381 ± 15 μm
Vorderseite:	Aluminiumkontakt 1,4 μm Aluminiumabdeckung ganzflächig 0,1 μm
Rückseite:	0,4 μm Gold/Arsen

- Kleiner Dunkelstrom
- Niedrige Kapazität
- Hohe Durchbruchspannung ermöglicht Betrieb bei voll ausgeräumten Chip

### Features

Substrate:	4600 ± 1400 Ωcm
Chip thickness:	381 ± 15 μm
Topside:	Aluminium contact 1.4 μm Aluminium total cover 0.1 μm
Backside:	0.4 μm Au/As

- Low dark current
- Low capacitance
- High breakdown voltage permits operation at full depletion

Typ Type	Bestellnummer Ordering Code
SFH 522	Q62702-P421

## Kennwerte Characteristics

Bezeichnung Description	Symbol Symbol	Wert Value	Einheit Unit
Sperrspannung Breakdown voltage 100 $\mu$ A	$V_R$	> 180	V
Dunkelstrom Dark current 80 V 150 V	$I_R$	(< 80) 50 (< 160)	nA
Flußspannung Forward voltage 100 mA	$V_F$	0.7 (< 2.0)	V
Kapazität Capacitance $f = 1$ MHz, $E_v = 0$ 80 V 150 V	$C$	160 120	pF
Kapazität pro $\text{cm}^2$ Capacitance per $\text{cm}^2$ 120 V	$C/\text{cm}^2$	32	pF
Betriebsspannung Operating voltage	$V_{op}$	90 ... 120	V
Ladungsträger - Lebensdauer Charge carrier lifetime	—	10	msec.

## Current and Capacitance Characteristics per $\text{cm}^2$

