



179736

TCA 830 · TCA 830 A

Monolithisch integrierte Schaltung Monolithic Integrated Circuit

Anwendung: NF-Leistungsverstärker

Application: Audio power amplifier

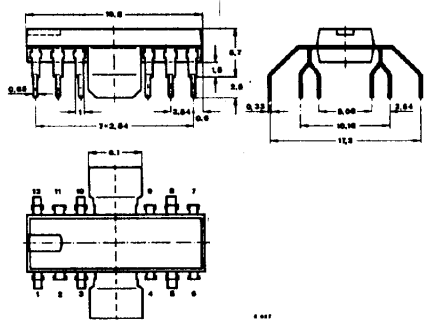
Besondere Merkmale:

- Hoher Ausgangsstrom bis 1,5 A
- Hohe Ausgangsleistung
- Kleiner Klirrfaktor

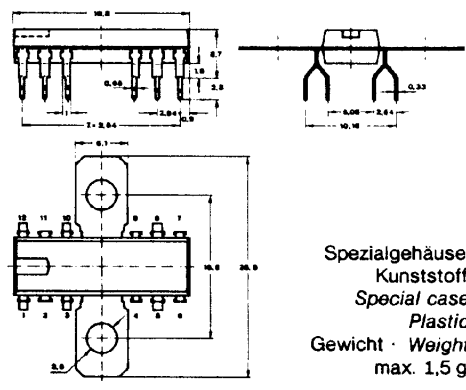
Features:

- High output current up to 1.5 A
- High output power
- Low harmonic distortion

**Abmessungen in mm
Dimensions in mm**



TCA 830



TCA 830 A

Spezialgehäuse
Kunststoff
Special case
Plastic
Gewicht · Weight
max. 1,5 g

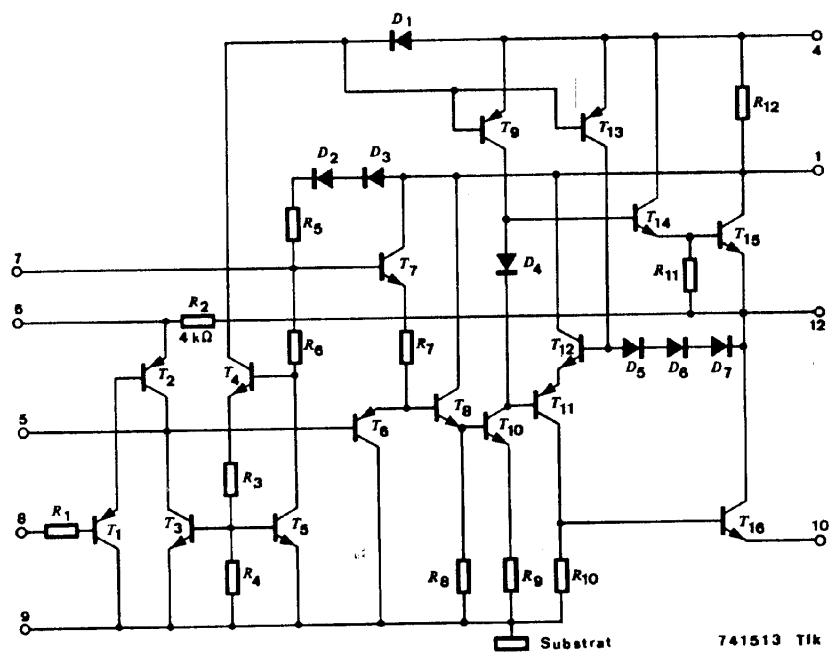


Fig. 1 Schaltung und Anschlußbelegung
Diagram and pin connections

Absolute Grenzwerte
Absolute maximum ratings

Bezugspunkt Reference point		Pin 9, 10		
Versorgungsspannung Supply voltage	Pin 1	U_S	20	V
Ausgangsstoßstrom Surge output current	Pin 12	I_{QS}	2	A
Ausgangsspitzenstrom Peak output current (repetitive)	Pin 12	I_{QM}	1,5	A
Verlustleistung Power dissipation	Fig. 2	P_{tot}	1	W
			5	W
				°C
Sperrschichttemperatur Junction temperature		t_j	+150	°C
Lagerungstemperaturbereich Storage temperature range		t_{stg}	-40...+150	°C

Wärmewiderstände
Thermal resistances

	Min.	Typ.	Max.
Sperrschicht-Umgebung Junction ambient		R_{thJA}	95 K/W
Sperrschicht-Gehäuse Junction case		R_{thJC}	12 K/W

Elektrische Kenngrößen
Electrical characteristics

$U_S = 12 V, R_f = 56 \Omega$, Bezugspunkt
Reference point Pin 9, 10, $t_{amb} = 25^\circ C$, falls nicht anders angegeben
unless otherwise specified

Versorgungsspannung Supply voltage	Pin 1	U_S	3,5	20	V	
Mittenspannung Quiescent output voltage	Pin 12	U_{QB}	5	6	7	
Ruhestrom der Gesamtschaltung Quiescent drain current	Pin 1	I_{SB}	7	20	mA	
Eingangsstrom Input current	Pin 8	I_i	0,5		μA	
Ausgangsleistung Output power	Fig. 2					
		$R_L = 4 \Omega, f = 1 kHz, k = 10\%$	$U_S = 12 V$	P_Q	3,2	W
			$U_S = 9 V$	P_Q	2	W
Eingangsspannung Input voltage	Pin 8	U_i			220	mV
Eingangsspannung Input voltage	Pin 8	U_i			6,5	mV
		$P_Q = 50 mW, f = 1 kHz, R_L = 4 \Omega$				
Eingangswiderstand Input resistance	Pin 8	R_i	5			M Ω
Klirrfaktor Distortion	Fig. 2					
		$R_L = 4 \Omega, f = 1 kHz, P_Q = 50 mW$	k	0,5		%
Spannungsverstärkungen Voltage amplifications		$R_L = 4 \Omega, f = 1 kHz, R_f = 0$				
Leerlauf Open loop		A_{u0g}		75		dB
mit Gegenkopplung closed loop		A_{uof}	34	37	40	dB
Ausgangsrauschspannung Output noise voltage	Pin 12	U_{na}			500	μV
		$B = 30...15000 Hz, R_G = 10 k \Omega, U_i = 0$				

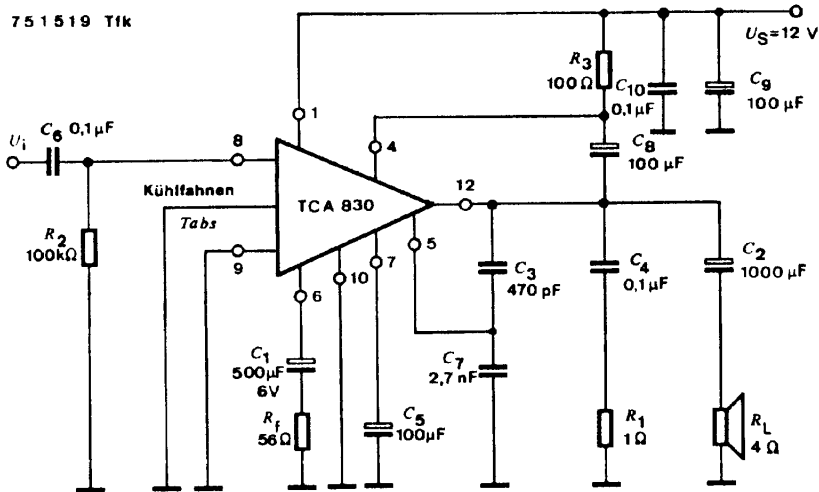


Fig. 2 Meßschaltung für: P_Q , P_{tot} k
Test circuit for:

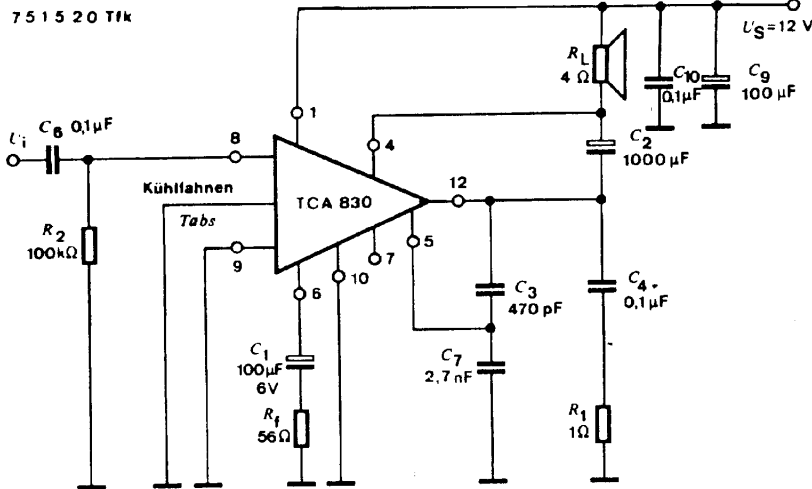


Fig. 3 Schaltungsbeispiel mit hochliegendem R_L
Circuit example with load connected to supply voltage

Bei Verwendung von Steckfassungen darf die integrierte Schaltung nur bei abgeschalteten Versorgungsspannungen eingesteckt werden.

Supply voltage must be disconnected before inserting the integrated circuit in the socket.

Monolithisch Integrierte Schaltung
Monolithic Integrated Circuit

Anwendung: UKW-Eingangsteile für Netz- und Autoradios, Mischer, Modulatoren und phasenempfindliche Gleichrichter bis ca. 200 MHz.

Application: FM-Tuner for AC-line and car-radios, mixer, modulator and phase-sensitive detectors up to 200 MHz.

Besondere Merkmale:

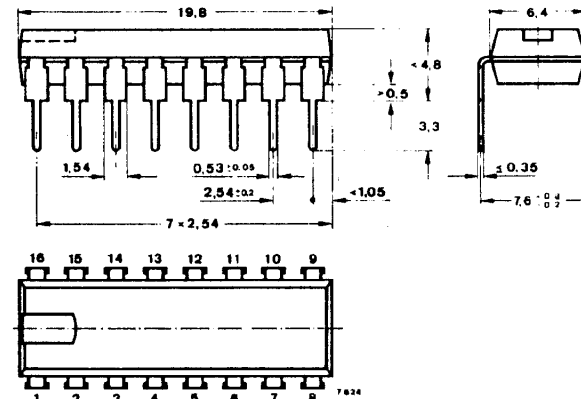
- Gutes Großsignalverhalten
- Hohe Oszillatorfrequenzstabilität auch bei großen Eingangssignalen
- Niedriger externer Oszillatorleistungspegel
- Niedrige Störstrahlung
- Kleines Rauschmaß
- Eingebauter Regelleistungsverstärker für externe PIN-Diode
- Hohe Gesamtverstärkung
- Geeignet für Kapazitätsdioden-, Variometer- oder Drehkondensatorabstimmung
- In Verbindung mit einem neuen Diodenabstimmkonzept ist eine Abstimmspannung von nur 2 ... 7,5 V erforderlich. Außerdem wird der iterative Abgleich vermieden (Verringerung der Abgleichkosten)

Features:

- Excellent large signal behavior
- High oscillator frequency stability, even by large input signals
- Low external power level of the oscillator
- Low radiation
- Low noise figure
- Build-in AGC amplifier for external PIN-diode
- High overall amplification
- Adaptable to capacitance diode, variometer or variable capacitor tuning
- In combination with a new diode tuning concept only 2 ... 7.5 V tuning voltage is necessary and no iterative alignment of the circuits is required (reduction of alignment costs)

Vorläufige technische Daten · Preliminary specifications

Abmessungen in mm
Dimensions in mm



Normgehäuse
Case
20 A 16 DIN 41866
JEDEC MO 001 AC
Gewicht · Weight
max. 1,1 g