

MAXIM

硅振荡器，具有复位输出

MAX7376

概述

MAX7376 带复位的硅振荡器是陶瓷谐振器、晶体、晶体振荡器模块以及分立复位电路的替代品。MAX7376 为 3V、3.3V 以及 5V 应用中的微控制器提供主时钟源与复位功能。MAX7376 具有在工厂编程的高速振荡器和微处理器 (μP) 上电复位 (POR) 监控器。

与一般晶体和陶瓷谐振器振荡电路不同，MAX7376 对振动与 EMI 具有高抑制性。高输出驱动电流和无高阻节点特性，使该振荡器对污浊或潮湿的工作环境不敏感。MAX7376 具有宽工作温度范围，是家用电器、工业与汽车环境应用的理想选择。

MAX7376 提供从 32.768kHz 至 10MHz 的工厂编程频率。标准频率见表 2，若需定制频率请与厂商联系。

MAX7376 采用 5 引脚 SOT23 封装。对于 $\geq 10\text{MHz}$ 的频率需求，请参考 MAX7382 数据资料。MAX7376 标准工作温度范围为 -40°C 至 $+125^\circ\text{C}$ 。关于扩展工作温度范围的应用请参考应用信息部分。

应用

白色家电
汽车
消费类产品
器具与控制器
手持产品
便携式设备
微控制器 (μC) 系统

特性

- ◆ 2.7V 至 5.5V 工作电压
- ◆ 高精度振荡器：600kHz 至 10MHz 或 32kHz
- ◆ 时钟启动后，复位输出使 μC 保持复位状态 100 μs
- ◆ $\pm 10\text{mA}$ 时钟输出驱动能力
- ◆ 2% 初始精度
- ◆ $\pm 50\text{ppm}/^\circ\text{C}$ 温度系数
- ◆ 50% 占空比
- ◆ 5ns 输出上升与下降时间
- ◆ 低抖动：8MHz 时 160ps_(P-P) (无 PLL)
- ◆ 3mA 工作电流 (8MHz)
- ◆ 13 μA 工作电流 (32kHz)
- ◆ -40°C 至 $+125^\circ\text{C}$ 温度范围

订购信息

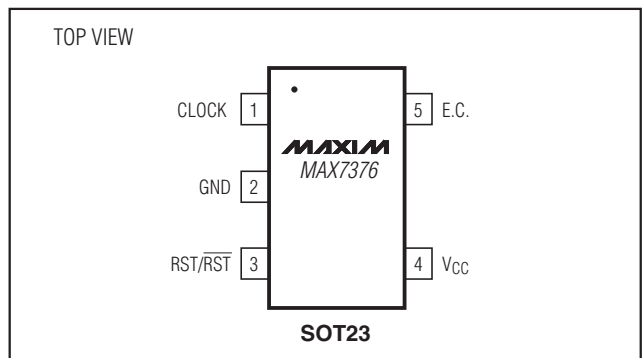
PART	TEMP RANGE	PIN-PACKAGE	RESET OUTPUT
MAX7376C __-T	-40°C to $+125^\circ\text{C}$	5 SOT23-5	Open drain
MAX7376A__-T	-40°C to $+125^\circ\text{C}$	5 SOT23-5	Active high push-pull
MAX7376B__-T	-40°C to $+125^\circ\text{C}$	5 SOT23-5	Active low push-pull

标准版本型号采用粗体显示。

器件型号后面的第一个字母表示复位输出选项。第一个空位处是与所需复位门限值对应的字母，参考表 1。剩余的两个空位处是与所需频率范围对应的双字母编码，参考表 2。标准器件型号参考表 3。

典型应用电路在数据资料的最后部分给出。

引脚配置



硅振荡器，具有复位输出

MAX7376

ABSOLUTE MAXIMUM RATINGS

V _{CC} to GND	-0.3V to +6V	Operating Temperature Range	-40°C to +135°C
All Other Pins to GND	-0.3V to (V _{CC} + 0.3V)	Junction Temperature	+150°C
CLOCK Current	±10mA	Storage Temperature Range.....	-60°C to +150°C
Continuous Power Dissipation (T _A = +70°C)		Lead Temperature (soldering, 10s).....	+300°C
5-Pin SOT23			
(derate 7.1mW/°C above +70°C)	571mW (U5 - 2)		

Stresses beyond those listed under "Absolute Maximum Ratings" may cause permanent damage to the device. These are stress ratings only, and functional operation of the device at these or any other conditions beyond those indicated in the operational sections of the specifications is not implied. Exposure to absolute maximum rating conditions for extended periods may affect device reliability.

ELECTRICAL CHARACTERISTICS

(V_{CC} = 2.7V to 5.5V, T_A = -40°C to +125°C, unless otherwise noted. Typical values are at V_{CC} = 5V and T_A = +25°C.) (Note 1)

PARAMETER	SYMBOL	CONDITIONS	MIN	TYP	MAX	UNITS
Operating Supply Voltage	V _{CC}		2.7		5.5	V
Operating Supply Current	I _{CC}	f _{CLOCK} = 8MHz, no load		3	5	mA
		f _{CLOCK} = 32.768kHz, no load		13	25	µA
CLOCK OUTPUT						
Minimum Operating Voltage				1.65		V
Output High Voltage	V _{OH}	V _{CC} = 4.5V, I _{SOURCE} = 9mA	V _{CC}		-0.4	V
		V _{CC} = 2.7V, I _{SOURCE} = 2.5mA	V _{CC}		-0.4	
Output Low Voltage	V _{OL}	V _{CC} = 4.5V, I _{SINK} = 20mA			0.4	V
		V _{CC} = 2.7V, I _{SINK} = 10mA			0.4	
Initial Frequency Accuracy	f _{CLOCK}	V _{CC} = 5V, T _A = +25°C (Note 2)	-2		+2	%
		V _{CC} = 2.7V to 5.5V, T _A = +25°C	-4		+4	
Frequency Temperature Sensitivity		(Note 3)		±50	±325	ppm/°C
Initial Frequency Accuracy (32.768kHz)	f _{CLOCK}	V _{CC} = 5V, T _A = +25°C (Note 2)	32.440	32.768	33.096	kHz
		V _{CC} = 2.7V to 5.5V, T _A = +25°C	31.785		33.751	
Frequency Temperature Sensitivity		32.768kHz (Note 3)		±50	±325	ppm/°C
CLOCK Output Duty Cycle			43	50	57	%
CLOCK Output Jitter		Observation of 8MHz output for 20s using a 500MHz oscilloscope		160		pSp-p
CLOCK Output Rise Time	t _R	10% to 90%		5		ns
CLOCK Output Fall Time	t _F	90% to 10%		5		ns

硅振荡器，具有复位输出

MAX7376

ELECTRICAL CHARACTERISTICS (continued)

(V_{CC} = 2.7V to 5.5V, T_A = -40°C to +125°C, unless otherwise noted. Typical values are at V_{CC} = 5V and T_A = +25°C.) (Note 1)

PARAMETER	SYMBOL	CONDITIONS	MIN	TYP	MAX	UNITS
RST/RST OUTPUT						
Reset Threshold	V _{TH+}	V _{CC} rising	T _A = +25°C	V _{TH} - 2%	V _{TH} + 2%	V
			T _A = -40°C to +125°C	V _{TH} - 5%	V _{TH} + 5%	
Reset Hysteresis	V _{THYS}	V _{HYST} = {(V _{TH+}) - (V _{TH-})} / (V _{TH-}) × 100%		2.0		%
POR Delay		V _{CC} rising from 0V to (V _{TH} + 200mV) in 1μs		100		μs
Output High Voltage	V _{OH}	V _{CC} = 4.5V, I _{SOURCE} = 9mA	V _{CC} - 0.4			V
		V _{CC} = 2.7V, I _{SOURCE} = 2.5mA	V _{CC} - 0.4			
Output Low Voltage	V _{OL}	V _{CC} = 4.5V, I _{SINK} = 20mA	0.4			V
		V _{CC} = 2.7V, I _{SINK} = 10mA	0.4			
Leakage Current	I _{LEAK}	V _{CC} = 5.5V, V _{RST} = 5.5V, open drain			1	μA

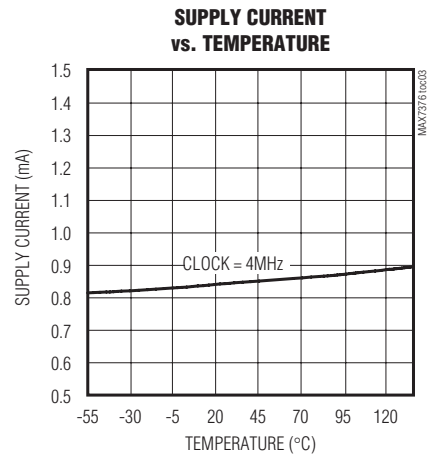
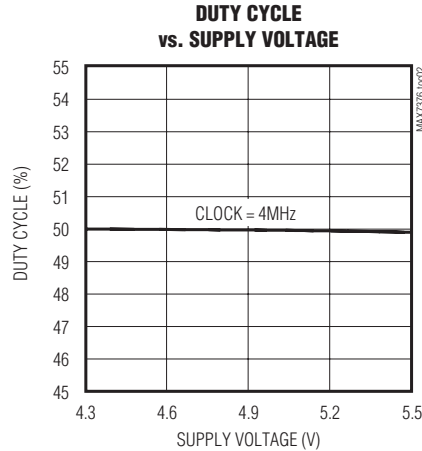
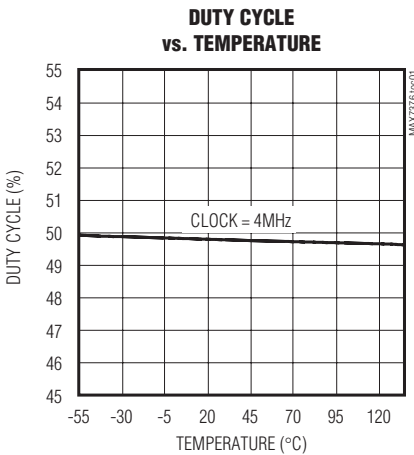
Note 1: All parameters are tested at T_A = +25°C. Specifications over temperature are guaranteed by design.

Note 2: The frequency is determined by part number selection. See Table 3.

Note 3: Guaranteed by design. Not production tested.

典型工作特性

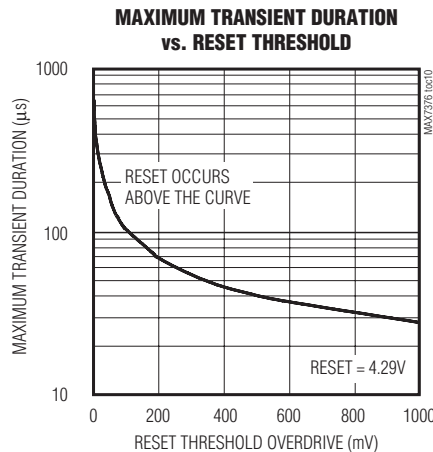
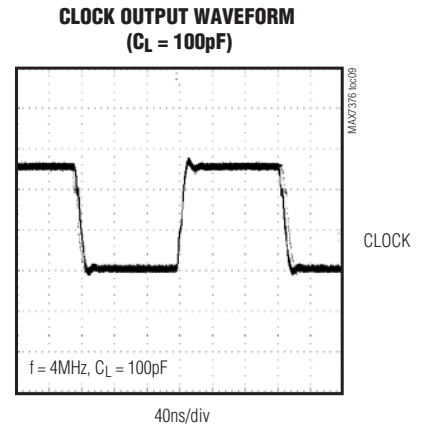
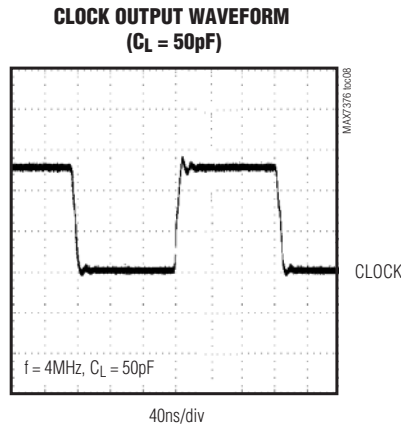
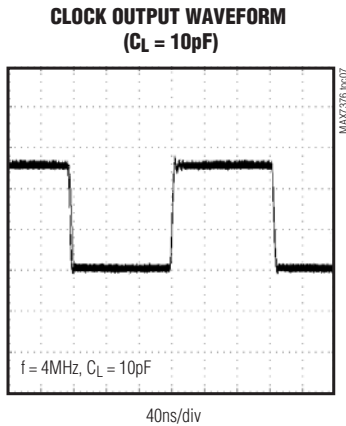
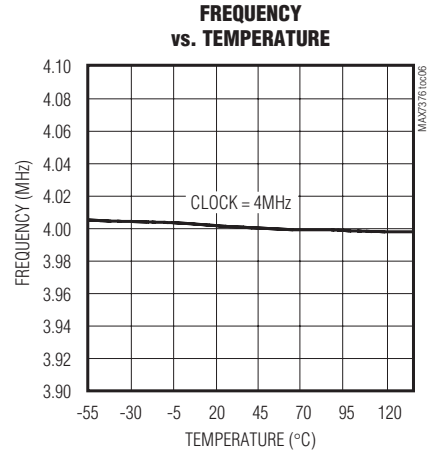
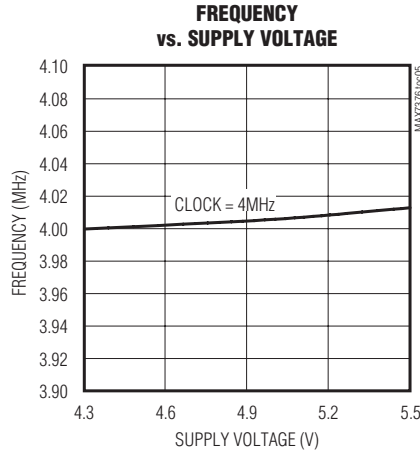
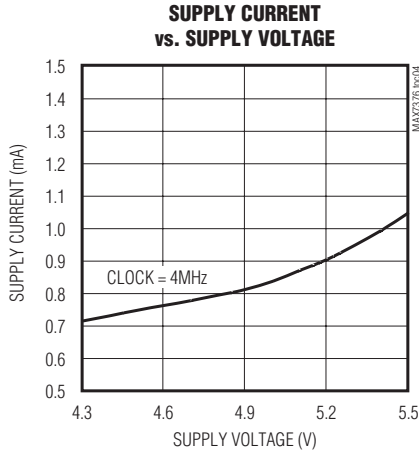
(V_{CC} = 5V, T_A = +25°C, unless otherwise noted.)



硅振荡器，具有复位输出

典型工作特性 (续)

(VCC = 5V, TA = +25°C, unless otherwise noted.)



硅振荡器，具有复位输出

引脚说明

引脚	名称	功能
1	CLOCK	推挽式时钟输出
2	GND	地
3	RST	复位输出。更多信息请参考 <i>RST</i> 复位输出选项部分。
4	V _{CC}	正电源电压。用一个0.1μF电容将V _{CC} 旁路至GND。
5	E.C.	外部必须接至V _{CC}

详细说明

MAX7376时钟发生器集成了复位功能，适合具有μC和UART的3V、3.3V以及5V应用(图1)。MAX7376是晶体振荡器模块、晶体或者陶瓷谐振器，以及系统复位IC的替代品。时钟频率在工厂微调为特定值。提供多种通用的标准频率(表2)。无需外部元件来设定或调整频率。

电源电压

MAX7376设计用于标称电源电压为3V、3.3V或者5V的系统，可工作于2.7V至5.5V电源电压范围。电源和引脚电压的极限值请参考 *Absolute Maximum Ratings* 部分。

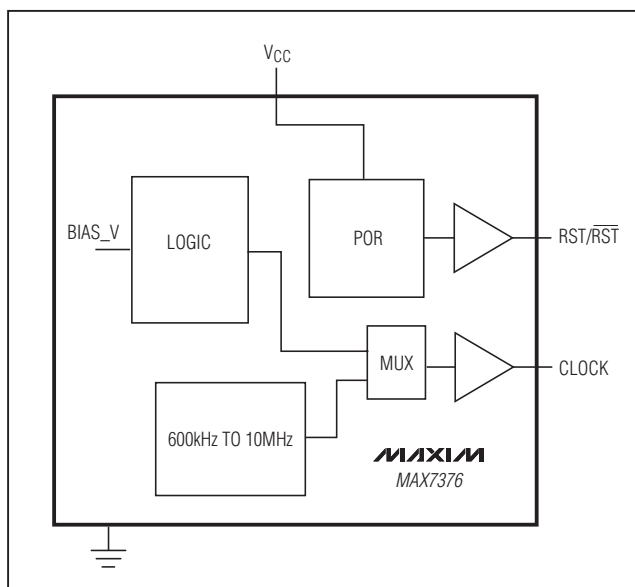


图1. 功能框图

振荡器

时钟输出采用推挽式结构，能够驱动一个500Ω接地负载或者一个与正电源连接的250Ω负载，并可驱动至任一电源摆幅的400mV之内。在整个工作电压范围内时钟输出保持稳定，不会在上电或断电时产生短的输出周期。典型启动特性见 *典型工作特性* 部分。

应用信息

与μC时钟输入接口

MAX7376时钟输出为推挽式、CMOS逻辑输出，可以直接驱动任何μP或者μC时钟输入。使用MAX7376时不存在阻抗匹配问题。MAX7376对其在电路板上所处的位置并不敏感，不需要紧邻μP放置。参考μC的数据资料，以确保时钟输入要求与外部时钟信号兼容。MAX7376无需偏置元件或者负载电容。在使用MAX7376替换晶体振荡器时，去掉振荡器输入的所有偏置元件。

RST复位输出选项

MAX7376提供三种复位输出级选项：推挽式低电平有效输出、推挽式高电平有效输出以及开漏极低电平有效输出。当受监视的输入(V_{CC})跌落至低于内部V_{TH}门限时触发RST输出，并且在监视到输入超过内部V_{TH+}门限之后仍保持100μs复位状态。开漏极RST输出需要外接上拉电阻。

输出抖动

MAX7376的抖动特性在 *Electrical Characteristics* 表中以峰峰值的形式给出，该值是用一个500MHz示波器对MAX7376的输出监测20s得到的。器件的抖动值与输出频率的周期近似成正比。因此，一个4MHz器件的抖动值

硅振荡器，具有复位输出

大约为 8MHz 器件抖动值的两倍。在有机械干扰或者电气干扰时，时钟源的抖动特性会恶化。由于 MAX7376 对振动、冲击和 EMI 干扰有较强的抑制能力，因此与晶体或者基于陶瓷谐振器的振荡电路相比，MAX7376 可以提供更加稳定可靠的时钟源。

初始上电与工作

V_{CC} 上升至高于复位门限后的 30 μ s 内 (典型值)，时钟启动。在达到复位门限之后，复位输出保持 100 μ s 有效。

扩展工作温度范围

在产品特性测试过程中，MAX7376 在 +135 $^{\circ}$ C 下进行了测试，并且在此温度下可正常工作 (见典型工作特性)。但

是，只是在 -40 $^{\circ}$ C 至 +125 $^{\circ}$ C 的温度范围内进行了生产测试和验证。如果要求的工作温度超出此范围，请与厂商联系。

电源注意事项

MAX7376 工作于 2.7V 至 5.5V 电源电压。为保证 MAX7376 的电源抑制性能，需要良好的电源去耦。用一个 0.1 μ F 表贴陶瓷电容将 V_{CC} 旁路至 GND。旁路电容应尽可能靠近器件安装。如果可能，将 MAX7376 安装在靠近 μ C 去耦电容的位置，这样就可以省去额外的去耦电容。如果 MAX7376 驱动大的容性负载时，推荐使用大容量的旁路电容。旁路电容的容量值至少是输出负载电容的 1000 倍。

表 1. 标准复位门限电平

SUFFIX	RESET THRESHOLD (V)
R	2.57
M	4.29

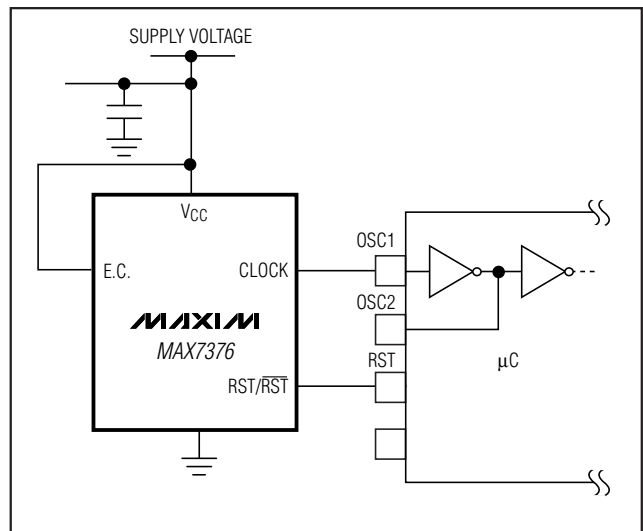
如需其它复位门限选项，请与厂商联系。

表 2. 标准频率

SUFFIX	STANDARD FREQUENCY (MHz)
AA	32.768kHz
MG	1
OK	1.8432
QT	3.39545
QW	3.6864
RD	4
RH	4.1943
TP	8

如需其它频率选项，请与厂商联系。

典型应用电路



硅振荡器，具有复位输出

MAX7376

表 3. 标准器件型号

PART	PIN-PACKAGE	RESET THRESHOLD (V)	FREQUENCY (Hz)	TOP MARK
MAX7376CRAA	5 SOT23	2.57	32.768k	AEUZ
MAX7376CRMG	5 SOT23	2.57	1M	AEUN
MAX7376CROK	5 SOT23	2.57	1.8432M	AEUJ
MAX7376CRQT	5 SOT23	2.57	3.39545M	AETT
MAX7376CRQW	5 SOT23	2.57	3.6864M	AETU
MAX7376CRRD	5 SOT23	2.57	4M	AETV
MAX7376CRRH	5 SOT23	2.57	4.1943M	AETW
MAX7376CRTP	5 SOT23	2.57	8M	AESF
MAX7376CMMG	5 SOT23	4.29	1M	AEUM
MAX7376CMOK	5 SOT23	4.29	1.8432M	AEUI
MAX7376CMQT	5 SOT23	4.29	3.39545M	AESH
MAX7376CMQW	5 SOT23	4.29	3.6864M	AETP
MAX7376CMRD	5 SOT23	4.29	4M	AESJ
MAX7376CMRH	5 SOT23	4.29	4.1943M	AETR
MAX7376CMTP	5 SOT23	4.29	8M	AETS

芯片信息

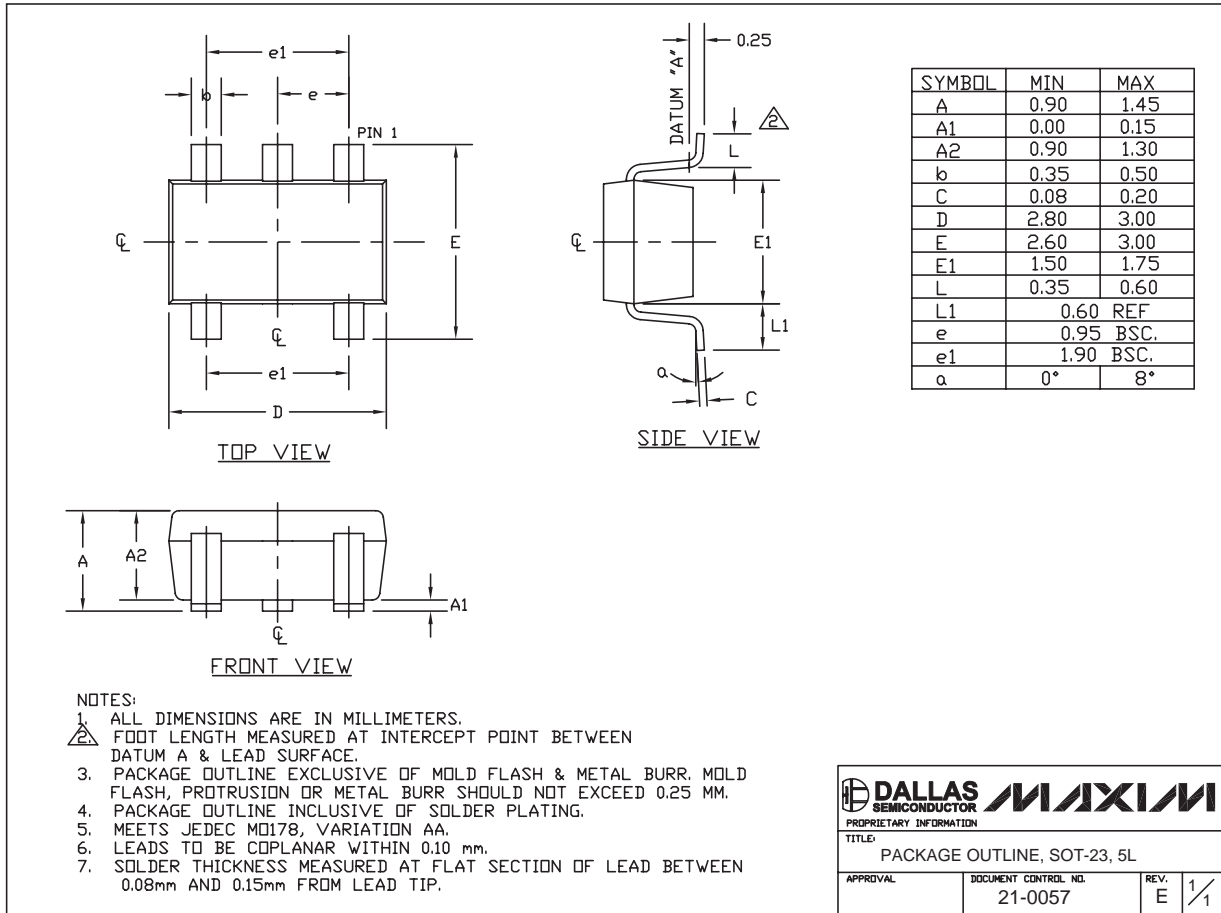
TRANSISTOR COUNT: 2027

PROCESS: BiCMOS

硅振荡器，具有复位输出

封装信息

(本数据资料提供的封装图可能不是最近的规格，如需最近的封装外型信息，请查询 www.maxim-ic.com.cn/packages。)



SOT-23 5L.EPS

MAXIM 北京办事处

北京 8328 信箱 邮政编码 100083

免费电话: 800 810 0310

电话: 010-6201 0598

传真: 010-6201 0298

Maxim 不对 Maxim 产品以外的任何电路使用负责，也不提供其专利许可。Maxim 保留在任何时间、没有任何通报的前提下修改产品资料和规格的权利。

8 **Maxim Integrated Products, 120 San Gabriel Drive, Sunnyvale, CA 94086 (408) 737-7600**