



视频信号调理器，带有AGC和 后肩箝位

MAX7450/MAX7451/MAX7452

概述

MAX7450/MAX7451/MAX7452作为完整的前端视频信号调节器，是为改善标准清晰度视频信号的质量设计的。这些器件重建视频输入的DC电平、修正幅度误差达 $\pm 6\text{dB}$ 、检测故障、过滤带外噪声。MAX7450/MAX7451/MAX7452对信号质量进行优化，以便通过矩阵开关或视频解码器(ADC)作进一步的处理。每一款器件都集成了输入视频箝位器、自动增益控制(AGC)、同步丢失(LOS)检测器和带外噪声/低通滤波器。这些器件还包含可以由用户选择的缓冲器增益(0或+6dB)以及AGC禁止功能。

MAX7450和MAX7451分别采用 $\pm 5\text{V}$ 或 $\pm 3.3\text{V}$ 的双电源供电，可将视频消隐电平重建到GND。MAX7452工作在+5V的单电源下，具有用户可调的箝位电平。

这些器件都采用8引脚SO封装，具有一个裸露焊盘，规定工作在扩展级温度范围内(-40°C到+85°C)。

应用

标准清晰度视频信号
调理器
安全视频监控系統
视频切换系統

特性

- ◆ 后肩箝位到 GND (MAX7450/MAX7451)
- ◆ 可调节后肩箝位 (MAX7452)
- ◆ 自动增益控制 ($\pm 6\text{dB}$ 范围) 将信号规一化到标准的视频电平上
- ◆ 带有 LOS 输出的输入故障检测
- ◆ 固有的 60dB 50Hz/60Hz 输入抑制
- ◆ 单电源供电: MAX7452 (+5V)
- ◆ 带外噪声滤波器
- ◆ 输出缓冲驱动器以 0dB 或 +6dB 增益驱动标准的 150 Ω 视频负载
- ◆ 双电源工作:
 - MAX7450 ($\pm 5\text{V}$)
 - MAX7451 ($\pm 3.3\text{V}$)
- ◆ 微小的 8 引脚 SO 封装

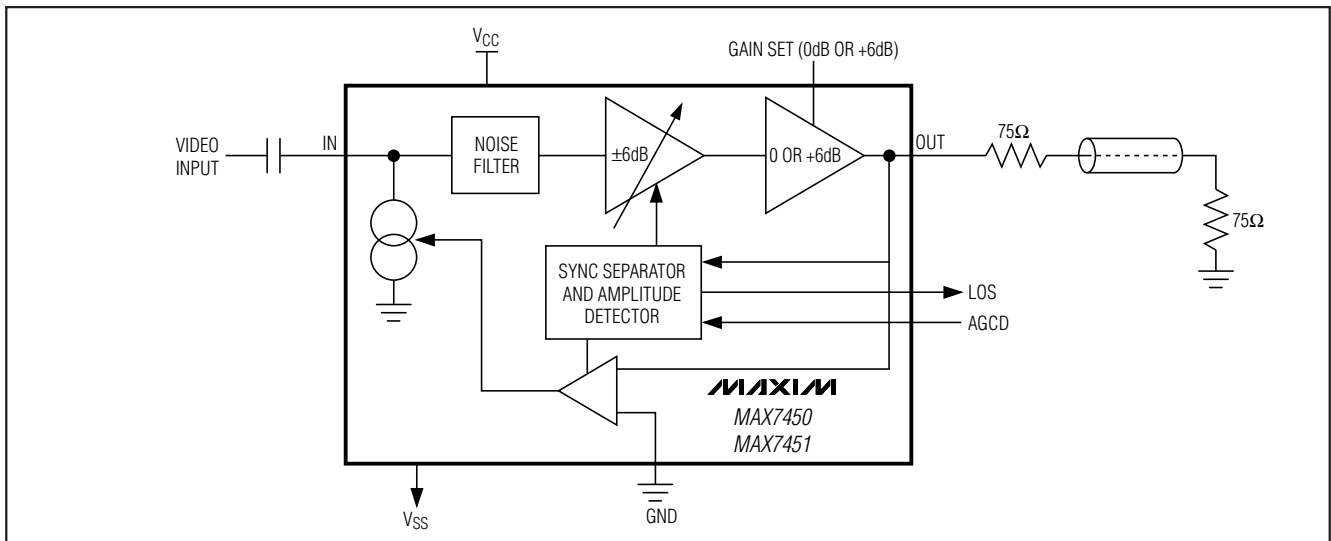
订购信息

PART [†]	TEMP RANGE	PIN-PACKAGE	SUPPLY VOLTAGE (V)
MAX7450ESA	-40°C to +85°C	8 SO-EP*	± 5
MAX7451ESA	-40°C to +85°C	8 SO-EP*	± 3.3
MAX7452ESA	-40°C to +85°C	8 SO-EP*	+5

* EP = 裸露焊盘。

[†] 封装代码 = S8E-12。

功能框图



视频信号调理器，带有AGC和 后肩箝位

ABSOLUTE MAXIMUM RATINGS

V _{CC} to GND		All Other Pins
MAX7450/MAX7452.....	+6V	MAX7450/MAX7451.....(-0.3V + V _{SS}) to (V _{CC} + 0.3V)
MAX7451.....	+4V	MAX7452.....-0.3V to (V _{CC} + 0.3V)
V _{SS} to GND		Maximum Current into Any Pin.....±50mA
MAX7450.....	-6V	Continuous Power Dissipation (T _A = +70°C)
MAX7451.....	-4V	8-Pin SO (derate 18.9mW/°C above +70°C).....1509mW
OUT		Operating Temperature Range.....-40°C to +85°C
MAX7450/MAX7451.....	-2.5V to +3.5V	Storage Temperature Range.....-65°C to +150°C
MAX7452.....	-0.3V to (V _{CC} + 0.3V)	Junction Temperature.....+150°C
GSET, AGCD, LOS.....	-0.3V to (V _{CC} + 0.3V)	Lead temperature (soldering, 10s).....+300°C

Stresses beyond those listed under "Absolute Maximum Ratings" may cause permanent damage to the device. These are stress ratings only, and functional operation of the device at these or any other conditions beyond those indicated in the operational sections of the specifications is not implied. Exposure to absolute maximum rating conditions for extended periods may affect device reliability.

ELECTRICAL CHARACTERISTICS

(V_{SUPPLY} = ±5V ±5% (MAX7450), V_{SUPPLY} = ±3.3V ±5% (MAX7451), V_{SUPPLY} = +5V ±5% (MAX7452), R_L = 150Ω to GND, C_L = 0 to 20pF, GSET = 1, AGCD = 1, T_A = T_{MIN} to T_{MAX}, unless otherwise noted. Typical values are at T_A = +25°C.)

PARAMETER	SYMBOL	CONDITIONS	MIN	TYP	MAX	UNITS	
Clamp Accuracy		MAX7450/MAX7451, relative to GND			±50	mV	
		MAX7452, relative V _{BPLVL} = 1.5V			±50		
Back-Porch Level Input Range	V _{BPLVL}	MAX7452	GSET = 0	1.5	2.4	V	
			GSET = 1	1.2	2.0		
Clamp Response Time	t _{CLAMP}	Blanking level at the output to 1% of final value		70		Lines	
AGC Accuracy		AGCD = 0, V _{IN} = 0.5V _{P-P} to 2V _{P-P}	GSET = 0, relative to V _{OUT} = 1V _{P-P}		±10	%	
			GSET = 1, relative to V _{OUT} = 2V _{P-P}		±10		
AGC Input Range		AGCD = 0, relative to V _{IN} = 1V _{P-P}	-6.0		+6.0	dB	
Gain Flatness	G _F	f = 5MHz relative to 100kHz	-0.3		+0.3	dB	
Noise-Filter Cutoff	F _c			10		MHz	
Low-Frequency Gain		f = 100kHz	GSET = 0	0.95	1	1.05	V/V
			GSET = 1	1.85	2	2.05	
Group-Delay Deviation	Δt _G	3.58/4.43MHz relative to 100kHz			15	ns	
Differential Gain	dG	Five-step modulated staircase (V _{IN} = 1V _{P-P})		0.2	0.6	%	
Differential Phase	dθ	Five-step modulated staircase (V _{IN} = 1V _{P-P})		0.2	0.6	Degrees	

视频信号调理器，带有AGC和 后肩箝位

MAX7450/MAX7451/MAX7452

ELECTRICAL CHARACTERISTICS (continued)

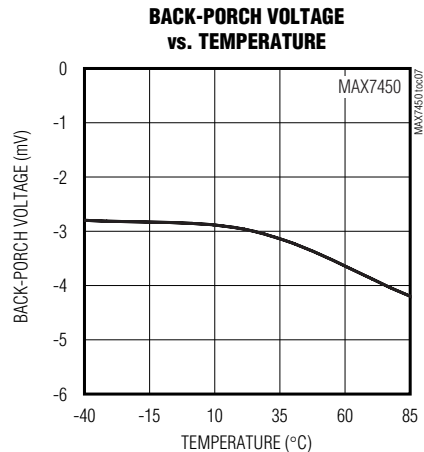
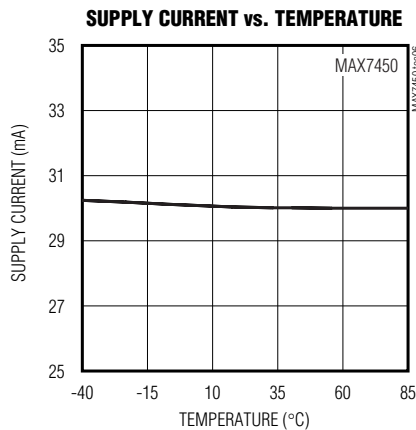
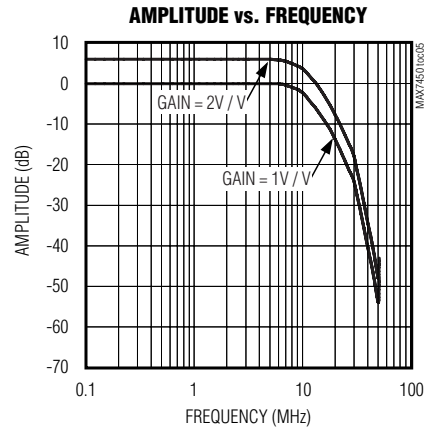
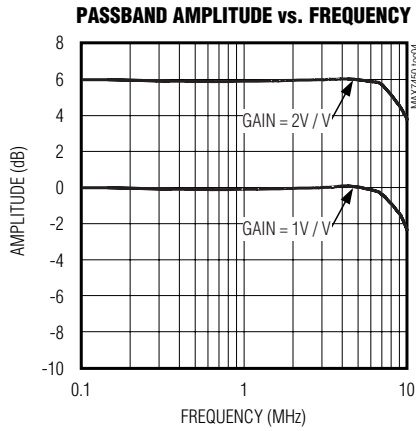
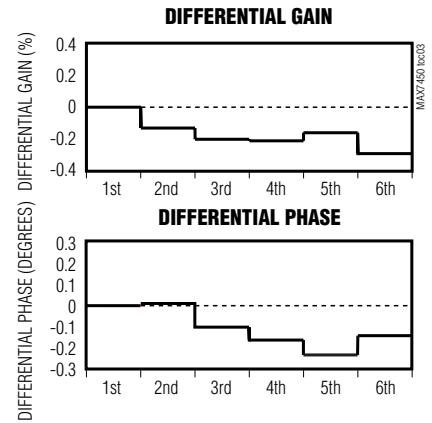
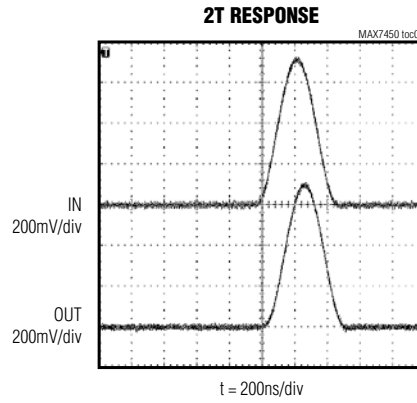
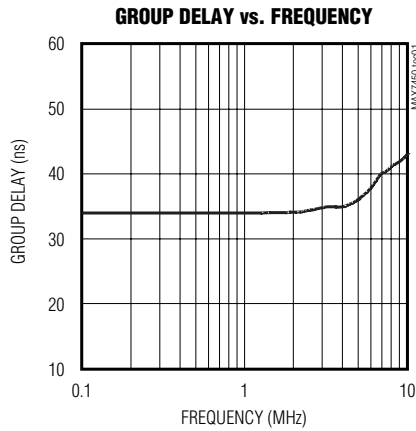
($V_{SUPPLY} = \pm 5V \pm 5\%$ (MAX7450), $V_{SUPPLY} = \pm 3.3V \pm 5\%$ (MAX7451), $V_{SUPPLY} = +5V \pm 5\%$ (MAX7452), $R_L = 150\Omega$ to GND, $C_L = 0$ to 20pF, GSET = 1, AGCD = 1, $T_A = T_{MIN}$ to T_{MAX} , unless otherwise noted. Typical values are at $T_A = +25^\circ C$.)

PARAMETER	SYMBOL	CONDITIONS		MIN	TYP	MAX	UNITS
Signal-to-Noise Ratio	SNR	Output signal peak-to-peak to RMS noise (100Hz to 5MHz)	GSET = 0, $V_{OUT} = 1V_{P-P}$	68			dB
			GSET = 1, $V_{OUT} = 2V_{P-P}$	65			
Line Time Distortion	H_{DIST}	18 μs , 100 IRE bar				0.2	%
Field Time Distortion	V_{DIST}	130 lines, 18 μs , 100IRE bar				0.5	%
Input Leakage Current	I_{IN}				1	5	μA
Output Dynamic Range		$V_{IN} = 1V_{P-P}$, dG / dP < 3% / degrees			2	2.4	V_{P-P}
Power-Supply Rejection Ratio	PSRR	$V_{CC} + 100mV_{P-P}$, $f = 3.5MHz$	AGCD = 1		30		dB
			AGCD = 0 with maximum gain		20		
Supply Current		MAX7450				35	mA
		MAX7451				30	
		MAX7452				20	
Logic-High Input	V_{IH}			0.7 x V_{CC}			V
Logic-Low Input	V_{IL}					0.3 x V_{CC}	V
Logic-High Output	V_{OH}	$I_{SOURCE} = 500\mu A$		$V_{CC} - 0.5$			V
Logic-Low Output	V_{OL}	$I_{SINK} = 500\mu A$				0.4	V
Input Current Logic-High	I_{IH}	Logic input sink				10	μA
Input Current Logic-Low	I_{IL}	Logic input source				10	μA

视频信号调理器，带有AGC和后肩箝位

典型工作特性

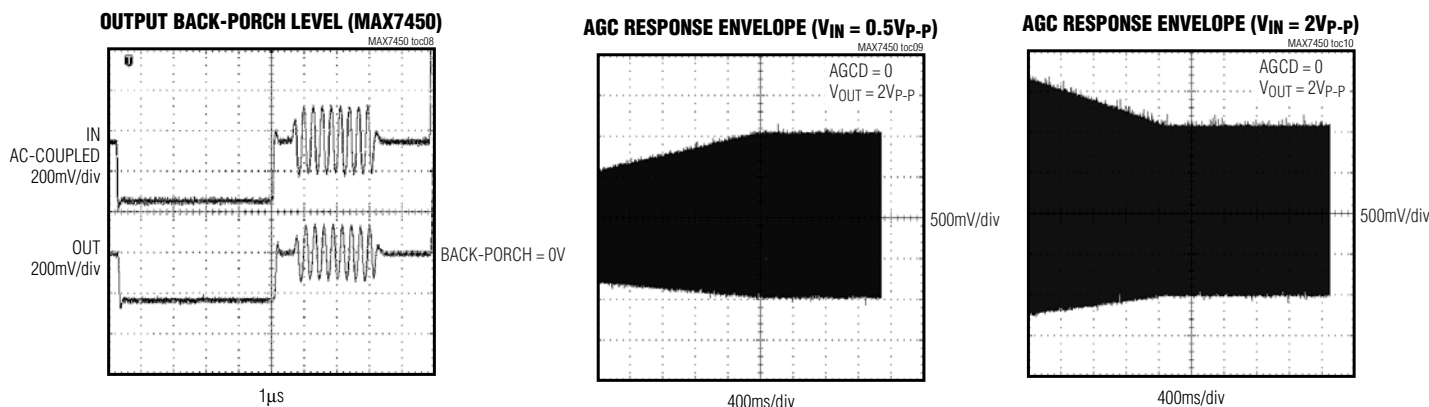
$V_{SUPPLY} = \pm 5V \pm 5\%$ (MAX7450), $V_{SUPPLY} = \pm 3.3V \pm 5\%$ (MAX7451), $V_{SUPPLY} = +5V \pm 5\%$ (MAX7452), $R_L = 150\Omega$ to GND, $C_L = 0$ to 20pF, GSET = 1, AGCD = 1. $T_A = +25^\circ C$, unless otherwise noted.



视频信号调理器，带有AGC和 后肩箝位

典型工作特性 (续)

$V_{SUPPLY} = \pm 5V \pm 5\%$ (MAX7450), $V_{SUPPLY} = \pm 3.3V \pm 5\%$ (MAX7451), $V_{SUPPLY} = +5V \pm 5\%$ (MAX7452), $R_L = 150\Omega$ to GND, $C_L = 0$ to 20pF, GSET = 1, AGCD = 1. $T_A = +25^\circ C$, unless otherwise noted.



引脚说明

引脚		名称	功能
MAX7450/ MAX7451	MAX7452		
1	1	VCC	电源正极。MAX7450/MAX7452的VCC接+5V。MAX7451的VCC接+3.3V。尽可能靠近该引脚接1μF和0.1μF旁路电容到GND。
2	2	IN	视频输入。通过0.1μF电容AC耦合视频信号。
3	3	GND	地
4	—	VSS	电源负极。MAX7450的VSS接-5V。MAX7451的VSS接-3.3V。尽可能靠近该引脚接1μF和0.1μF旁路电容到GND。
—	4	BPLVL	后肩电平输入。增益 = 2V/V (GSET = 1)时，输出后肩电平等于BPLVL输入电平。增益 = 1V/V (GSET = 0)时，输出后肩电平等于 $V_{BPLVL}/1.5$ 。
5	5	AGCD	自动增益控制禁止输入。将AGCD拉到VCC，可禁止AGC。将AGCD拉到GND，可启用AGC。
6	6	OUT	视频输出。
7	7	GSET	增益设置输入。将GSET拉高，可设置缓冲器+6dB的增益。将GSET拉低，可设置缓冲器的0dB增益。
8	8	LOS	同步丢失逻辑输出。当丢失了15行以上的视频同步时，LOS为高。当视频同步存在时，LOS为低。
—	—	EP	外露焊盘。接至VSS (MAX7450/MAX7451)。接至GND (MAX7452)。

视频信号调理器，带有AGC和 后肩箝位

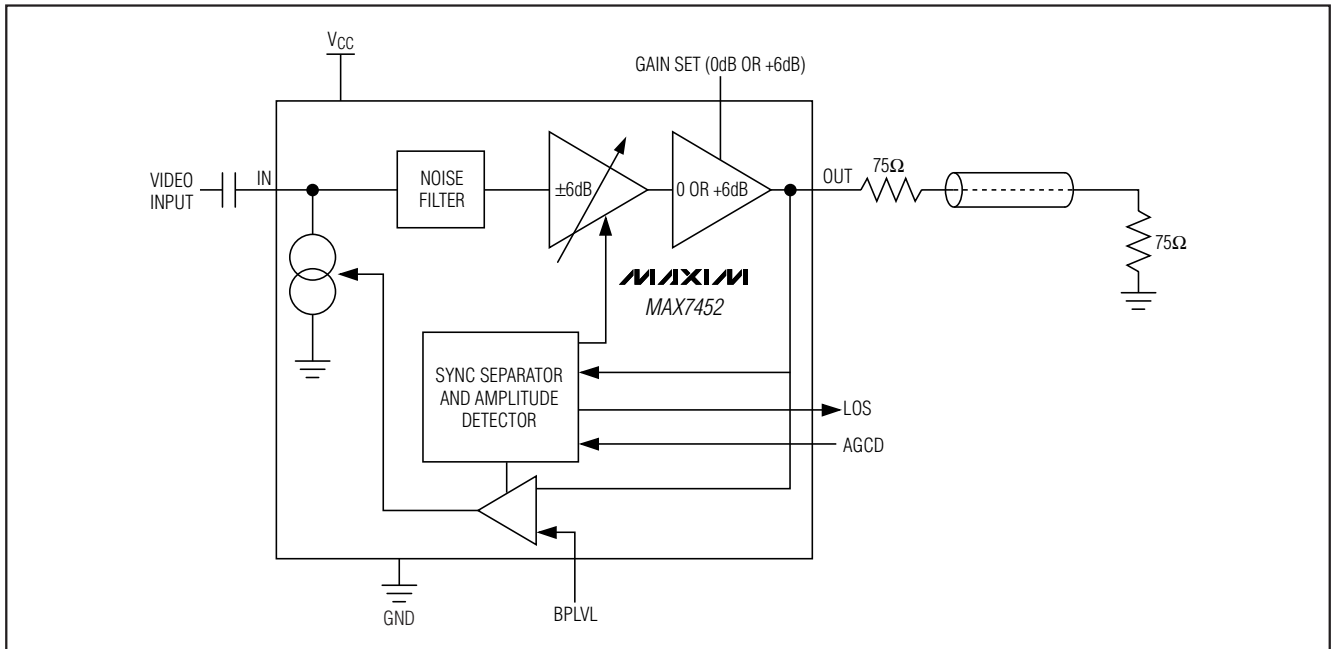


图 1. MAX7452 功能框图

详细说明

后肩箝位

如图 1 所示，芯片集成一个 2 阶低通滤波器，可抑制带外噪声。MAX7450/MAX7451 将后肩电压箝位到地，MAX7452 则箝位到用户提供的基准电压。这些芯片还具有一种自动增益控制 (AGC) 功能，可自动调节增益，以确保同步幅度归一化到标准视频电平；一种 AGC 禁止功能以及一个输出驱动器，可以向标准视频负载 (150Ω) 输出 2V_{P-P} 的满幅视频信号 (GSET = 1) 或 1V_{P-P} 的标准视频信号 (GSET = 0)。

箝位电路和 AGC 电路协同工作。两个不同控制环之间的相互影响由于时间常数的巨大差异而得以消除。箝位电路的建立时间在 100 行以内，而 AGC 环则以数字方式步进，建立时间在 1000 至 64,000 行之间。

AGC 控制的工作与输出缓冲器的增益设置无关。总增益为 AGC 增益与输出缓冲器增益的乘积。总增益最大为 +12dB，最小为 -6dB。

MAX7450/MAX7451/MAX7452 具有后肩箝位功能，可设置输出消隐电平。这些芯片在后肩阶段检测电压并反馈到控制系统。控制系统提供适当的 DC 电平移位，将输出电压箝位到地电平 (MAX7450/MAX7451) 或箝位到 V_{BPLVL} 设置的电压 (MAX7452)。这就实现了 DC 电平的重建，便于进一步的视频处理，如同屏显示 (OSD) 插入和模-数转换。后肩箝位到地还可以省去一个很大的输出耦合电容，后者会带来恼人的行时间失真 (下垂)，并增加成本。后肩箝位电路还缩小了对于板上空间的需求。由于反馈网络和片上电容的作用，在首次上电或输入电压发生显著变化后，会有一个有限的建立时间 (请参见 *Electrical Characteristics* 一节)。

后肩电平输入 (MAX7452)

MAX7452 输出端具有可调后肩电平功能，如图 1 所示。V_{BPLVL} 设置后肩箝位电平。根据以下公式来确定后肩箝位输出电平：

$$\begin{aligned} \text{GSET} = 1 \text{ (Gain} = 2V/V\text{), } V_{\text{BACKPORCHLEVEL}} &= V_{\text{BPLVL}} \\ \text{GSET} = 0 \text{ (Gain} = 1V/V\text{), } V_{\text{BACKPORCHLEVEL}} &= V_{\text{BPLVL}} / 1.5 \end{aligned}$$

视频信号调理器，带有AGC和 后肩箝位

噪声滤波器

MAX7450/MAX7451/MAX7452 集成了一个简单的 2 阶低通滤波器，以抑制带外噪声，该噪声可能由连接在摄像机与开关矩阵间的长线缆引入。

LOS 检测器

MAX7450/MAX7451/MAX7452 的输入至少在 15 行内没有同步 (丢失视频信号) 时，其 LOS 检测器输出一个逻辑高电平。可用于指示摄像机或线缆的故障状态。

应用信息

连接 MAX7450/MAX7451 和一个矩阵开关

MAX7450/MAX7451/MAX7452 被设计用来直接与视频开关矩阵器件相连，如被用于安全系统 (见图 2)。MAX7450/MAX7451 将视频输出箝位到 GND，使得芯片可以很好地连接 MAX4358 开关矩阵和 MAX4455 OSD。MAX7450/MAX7451 和 MAX4455 的输出参照于地，以确保 OSD 信号的幅度和亮度相对于视频信号有精确的比例关系。

连接 MAX7452 和 ADC

MAX7452 能直接与 ADC 或视频解码器相连，如图 3 所示。MAX7452 的视频输出被直流耦合到 ADC 的单端视频输入。BPLVL 引脚上的电压设置 MAX7452 输出端视频信号的黑电平。采用一个稳定的基准电压来得到 BPLVL 电压，最好是和模拟-数字转换器使用同一个基准源。这个电压必须用两个电阻按一定比例衰减后得到，以便将

表 1. 增益控制设置

AGCD	GSET	OUTPUT
0	0	1Vp-p fixed
0	1	2Vp-p fixed
1	0	$V_{OUT} = V_{IN}$
1	1	$V_{OUT} = 2V_{IN}$

自动增益控制 (AGC)

MAX7450/MAX7451/MAX7452 集成了一个自动增益控制电路，以确保将同步信号幅度归一化为标准电平，同时也使信号总幅度归一化到标准电平。归一化信号幅值的精度基于这样一个假设，即认为输入视频信号中，有效视频信号的幅度与同步信号的幅度具有正确的比例。通过检测同步脉冲，并将其与内部的一个固定基准比较，据此对增益进行自动调节。如果同步幅度小于该基准值，则增加总增益，直到同步幅度等于基准。但是，如果同步幅度过高，则相应降低总增益。将 AGCD 拉高可禁止 AGC。

设计整个系统时，重要的是要注意 AGC 能纠正匹配问题。为正常工作，首先，禁止 AGC，确认匹配正确后使能 AGC。

输出缓冲器

MAX7450/MAX7451/MAX7452 的输出缓冲器被设计用来驱动标准视频负载或高阻抗负载，与缓冲器增益无关。GSET 和 AGCD 的逻辑电平可设置 MAX7450/MAX7451/MAX7452 的增益。表 1 列出不同的增益配置。

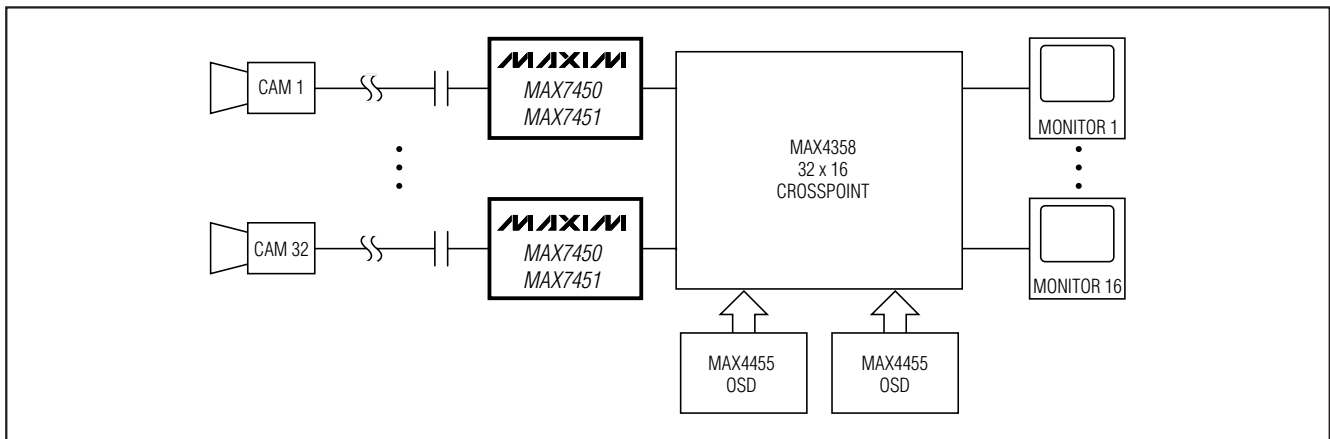


图 2. MAX7450/MAX7451 在 32 x 16 矩阵开关中的应用

视频信号调理器，带有AGC和 后肩箝位

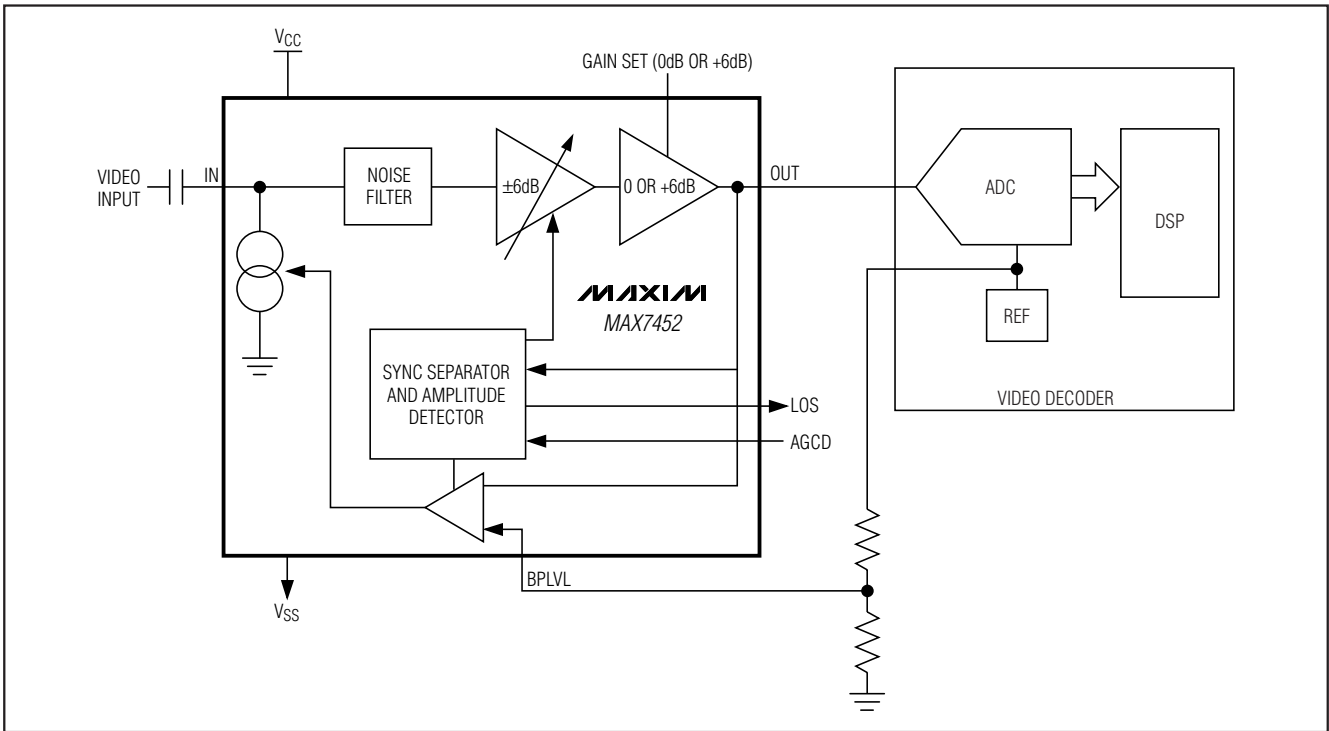


图 3. MAX7452 与一个视频解码器的连接

视频信号的黑电平设置到合适的值 (以匹配转换器的输入范围)。

如果 ADC 或视频解码器内置箝位电路，则 MAX7452 的输出必须交流耦合到 ADC 中，采用转换器推荐的电容值。在此情况下，为获得最佳性能，在 MAX7452 上将 BPLVL 设置在规定的范围的中点。另外，如果该电压处于规定范围内，则其稳定性不重要。

电源旁路和布局

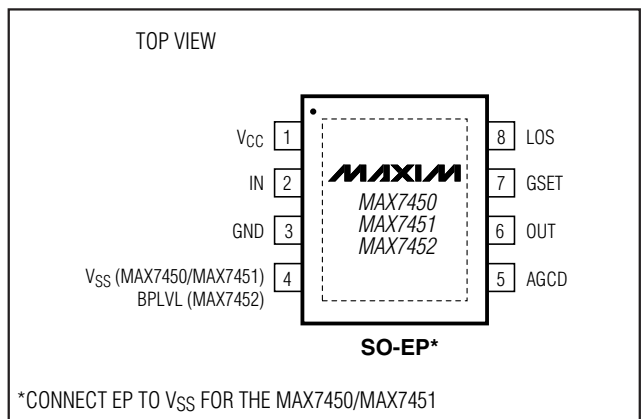
利用 $0.1\mu\text{F}$ 和 $1\mu\text{F}$ 电容，将所有供电引脚旁路到 GND。这些电容可滤除 MHz 范围的高频干扰。将所有外接器件尽可能靠近芯片放置。MAX7450/MAX7451 的 EP 与 V_{SS} 相连。MAX7452 的 EP 与 GND 相连。将 IC 放置在一个敷铜区之上，并采用推荐的焊盘尺寸，以获得足够的功率耗散能力。MAX7450 评估板提供了一个经过验证的布局实例，可供参考。

芯片信息

TRANSISTOR COUNT: 6316

PROCESS: BiCMOS

引脚配置

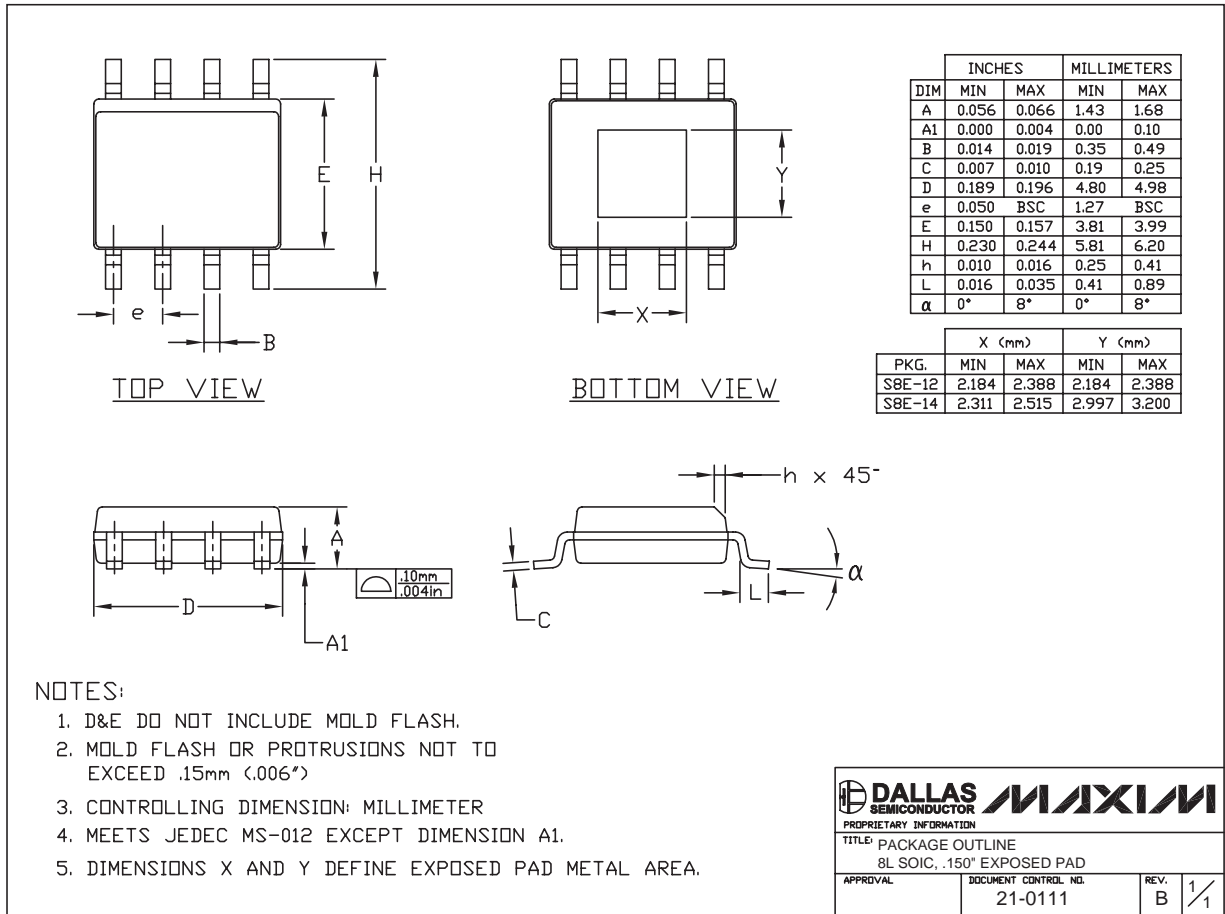


视频信号调理器，带有AGC和 后肩箝位

封装信息

(本数据资料提供的封装图可能不是最近的规格，如需最近的封装外型信息，请查询 www.maxim-ic.com.cn/packages。)

MAX7450/MAX7451/MAX7452



MAXIM北京办事处

北京 8328信箱 邮政编码 100083

免费电话: 800 810 0310

电话: 010-6201 0598

传真: 010-6201 0298

Maxim 不对 Maxim 产品以外的任何电路使用负责，也不提供其专利许可。Maxim 保留在任何时间、没有任何通报的前提下修改产品资料和规格的权利。

9 Maxim Integrated Products, 120 San Gabriel Drive, Sunnyvale, CA 94086 (408) 737-7600

© 2004 Maxim Integrated Products

Printed USA

MAXIM 是 Maxim Integrated Products, Inc. 的注册商标。