



带有温度传感器的 双相 MOSFET 驱动器

MAX8702/MAX8703

概述

MAX8702/MAX8703 双相、同相 MOSFET 驱动器，用于配合 PWM 控制器 IC 工作，如 MAX8705/MAX8707，适用于笔记本电脑 CPU 核供电或其他多相调节器。设计中可以直接从电池电压降压，产生核电压；也可以从一个低电压系统电源降压。一次变换方案能够获得极高的转换效率；而二次变换方案能够工作在更高的开关频率，获得最小的物理尺寸。

每一路 MOSFET 驱动器能够驱动 3nF 的容性负载，传输延时仅 19ns，上升、下降时间典型值为 8ns。也可以驱动更大的容性负载，但会导致更长的传输延时和跳变时间。自适应死区时间控制可避免贯通电流，并可进一步提高转换器效率。

MAX8702/MAX8703 在每个通道都有过零比较器。启用时，这些比较器允许驱动器以脉冲跳频方式工作，节省了轻载下的功耗。器件还有单独的关断控制，可以关闭所有电路，使静态电流降低至 2 μ A，并将 DH 置为低电平、DL 置为高电平。

MAX8702 集成了电阻可设置的温度传感器。当芯片温度超过设置温度门限时，漏极开路输出 ($\overline{\text{DRHOT}}$) 将向系统发出报警信号。MAX8702/MAX8703 采用热增强型 20 引脚、薄型 QFN 封装。

应用

多相、大电流电源

2 至 4 节 Li+ 电池为 CPU 核供电

笔记本电脑与台式计算机

服务器与工作站

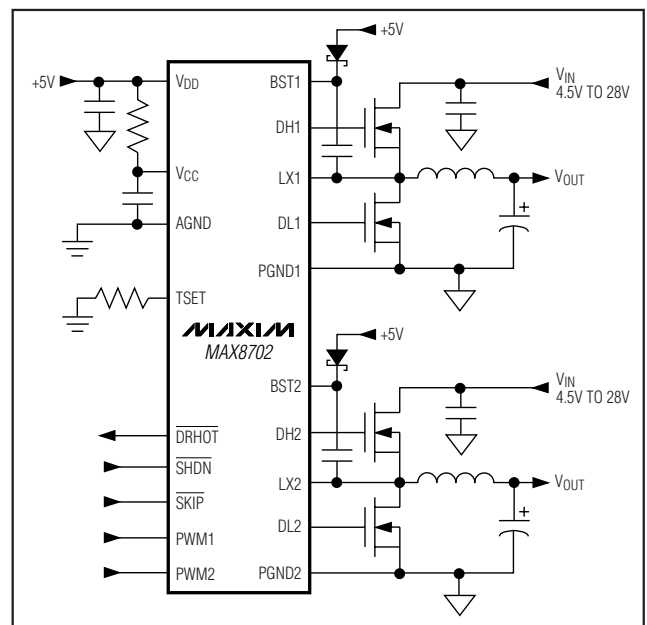
特性

- ◆ 双相 MOSFET 驱动器
- ◆ 0.35 Ω (典型值) 导通电阻与 5A (典型值) 驱动电流
- ◆ 驱动大的同步整流 MOSFET
- ◆ 集成温度传感器 (仅对 MAX8702)
可由电阻设定门限
漏极开路输出的驱动器过热指示器 ($\overline{\text{DRHOT}}$)
- ◆ 自适应死区时间防止贯通
- ◆ 可选择的脉冲跳频模式
- ◆ 4.5V 至 28V 输入电压范围
- ◆ 热增强型、小尺寸、薄型 QFN 封装

订购信息

PART	TEMP RANGE	PIN-PACKAGE	DESCRIPTION
MAX8702ETP	-40°C to +100°C	20 Thin QFN 4mm x 4mm	Dual-Phase Driver with Temp. Sensor
MAX8703ETP	-40°C to +100°C	20 Thin QFN 4mm x 4mm	Dual-Phase Driver without Temp. Sensor

最简工作电路



引脚配置位于数据资料末尾。



Maxim Integrated Products 1

本文是 Maxim 正式英文资料的译文，Maxim 不对翻译中存在的差异或由此产生的错误负责。请注意译文中可能存在文字组织或翻译错误，如需确认任何词语的准确性，请参考 Maxim 提供的英文版资料。

索取免费样品和最新版的数据资料，请访问 Maxim 的主页：www.maxim-ic.com.cn。

带有温度传感器的 双相 MOSFET 驱动器

ABSOLUTE MAXIMUM RATINGS

V _{CC} to AGND.....	-0.3V to +6V	BST_ to LX_	-0.3V to +6V
V _{DD} to AGND.....	-0.3V to +6V	Continuous Power Dissipation (T _A = +70°C)	
PGND_ to AGND	-0.3V to +0.3V	20-Pin 4mm x 4mm Thin QFN	
SKIP, SHDN, DRHOT, TSET to AGND.....	-0.3V to +6V	(derate 16.9mW/°C above +70°C).....	1349mW
PWM_ to AGND.....	-0.3V to +6V	Operating Temperature Range	-40°C to +100°C
DL_ to PGND_	-0.3V to (V _{DD} + 0.3V)	Junction Temperature.....	+150°C
LX_ to AGND	-2V to +30V	Storage Temperature Range	-65°C to +150°C
DH_ to LX_.....	-0.3V to (V _{BST_} + 0.3V)	Lead Temperature (soldering, 10s).....	+300°C

Stresses beyond those listed under "Absolute Maximum Ratings" may cause permanent damage to the device. These are stress ratings only, and functional operation of the device at these or any other conditions beyond those indicated in the operational sections of the specifications is not implied. Exposure to absolute maximum rating conditions for extended periods may affect device reliability.

ELECTRICAL CHARACTERISTICS

(Circuit of Figure 2. V_{CC} = V_{DD} = V_{SHDN} = V_{SKIP} = 5V, T_A = 0°C to +85°C. Typical values are at T_A = +25°C, unless otherwise noted.)

PARAMETER	SYMBOL	CONDITIONS	MIN	TYP	MAX	UNITS
Input Voltage Range	V _{CC}		4.5		5.5	V
V _{CC} Undervoltage-Lockout Threshold	V _{UVLO}	85mV typical hysteresis	3.4	3.85	4.1	V
		V _{CC} rising V _{CC} falling	3.3	3.75	4.0	
V _{CC} Quiescent Current (Note 1)	I _{CC}	SKIP = AGND, PWM_ = AGND		200	400	μA
		SKIP = AGND, PWM_ = V _{CC}		2	3	mA
V _{DD} Quiescent Current	I _{DD}	SKIP = AGND, PWM_ = AGND		1	5	μA
V _{CC} Shutdown Current		SHDN = SKIP = AGND		2	5	μA
V _{DD} Shutdown Current		SHDN = SKIP = AGND		1	5	μA
GATE DRIVERS AND DEAD-TIME CONTROL (Figure 1)						
DL_ Propagation Delay	t _{PWM-DL}	PWM_ high to DL_ low		19		ns
	t _{DH-DL}	DH_ low to DL_ high		36		
DH_ Propagation Delay	t _{DL-DH}	DL_ low to DH_ high		25		ns
	t _{PWM-DH}	PWM_ low to DH_ low		23		
DL_ Transition Time	t _{F-DL}	DL_ falling, 3nF load		11		ns
	t _{R-DL}	DL_ rising, 3nF load		8		
DH_ Transition Time	t _{F-DH}	DH_ falling, 3nF load		14		ns
	t _{R-DH}	DH_ rising, 3nF load		16		
DH_ On-Resistance (Note 2)	R _{DH}	V _{BST_} - V _{LX_} = 5V		1.0	4.5	Ω
DL_ On-Resistance (Note 2)	R _{DL-HIGH}	High state (pullup)		1.0	4.5	Ω
	R _{DL-LOW}	Low state (pulldown)		0.35	2.0	
DH_ Source/Sink Current	I _{DH}	V _{DH_} = 2.5V, V _{BST_} - V _{LX_} = 5V		1.5		A
DL_ Source Current	I _{DL-SOURCE}	V _{DL_} = 2.5V		1.5		A
DL_ Sink Current	I _{DL-SINK}	V _{DL_} = 5V		5		A
Zero-Crossing Threshold		V _{PGND_} - V _{LX_} , SKIP = AGND		2.5		mV
TEMPERATURE SENSOR						
Temperature Threshold Accuracy		T _A = +85°C to +125°C, 10°C falling hysteresis	-5		+5	°C
DRHOT Output Low Voltage		I _{SINK} = 3mA			0.4	V
DRHOT Leakage Current		High state, V _{DRHOT} = 5.5V			1	μA

带有温度传感器的 双相 MOSFET 驱动器

MAX8702/MAX8703

ELECTRICAL CHARACTERISTICS (continued)

(Circuit of Figure 2. $V_{CC} = V_{DD} = \overline{V_{SHDN}} = \overline{V_{SKIP}} = 5V$, $T_A = 0^\circ\text{C}$ to $+85^\circ\text{C}$. Typical values are at $T_A = +25^\circ\text{C}$, unless otherwise noted.)

PARAMETER	SYMBOL	CONDITIONS	MIN	TYP	MAX	UNITS
Thermal-Shutdown Threshold		10°C hysteresis		+160		°C
LOGIC CONTROL SIGNALS						
Logic Input High Voltage		\overline{SHDN} , \overline{SKIP} , PWM1, PWM2	2.4			V
Logic Input Low Voltage		\overline{SHDN} , \overline{SKIP} , PWM1, PWM2			0.8	V
Logic Input Current		\overline{SHDN} , \overline{SKIP} , PWM1, PWM2	-1		+1	μA

ELECTRICAL CHARACTERISTICS

(Circuit of Figure 2. $V_{CC} = V_{DD} = \overline{V_{SHDN}} = \overline{V_{SKIP}} = 5V$, $T_A = -40^\circ\text{C}$ to $+100^\circ\text{C}$, unless otherwise noted.) (Note 3)

PARAMETER	SYMBOL	CONDITIONS	MIN	TYP	MAX	UNITS
Input Voltage Range	V_{CC}		4.5		5.5	V
V_{CC} Undervoltage-Lockout Threshold	V_{UVLO}	85mV typical hysteresis	V_{CC} rising	3.4	4.1	V
			V_{CC} falling	3.3	4.0	
V_{CC} Quiescent Current	I_{CC}	$\overline{SKIP} = \text{AGND}$, $\text{PWM}_- = \text{PGND}_-$			450	μA
		$\overline{SKIP} = \text{AGND}$, $\text{PWM}_- = V_{CC}$			3	mA
V_{DD} Quiescent Current	I_{DD}	$\overline{SKIP} = \text{AGND}$, $\text{PWM}_- = \text{PGND}_-$, $T_A = -40^\circ\text{C}$ to $+85^\circ\text{C}$			5	μA
V_{CC} Shutdown Current		$\overline{SHDN} = \overline{SKIP} = \text{AGND}$, $T_A = -40^\circ\text{C}$ to $+85^\circ\text{C}$			5	μA
V_{DD} Shutdown Current		$\overline{SHDN} = \overline{SKIP} = \text{AGND}$, $T_A = -40^\circ\text{C}$ to $+85^\circ\text{C}$			5	μA
GATE DRIVERS AND DEAD-TIME CONTROL						
DH_ On-Resistance (Note 2)	R_{DH}	$V_{BST_-} - V_{LX_-} = 5V$		1.0	4.5	Ω
DL_ On-Resistance (Note 2)	R_{DL_HIGH}	High state (pullup)		1.0	4.5	Ω
	R_{DL_LOW}	Low state (pulldown)		0.35	2.0	
TEMPERATURE SENSOR						
\overline{DRHOT} Output Low Voltage		$I_{SINK} = 3\text{mA}$			0.4	V
LOGIC CONTROL SIGNALS						
Logic Input High Voltage		\overline{SHDN} , \overline{SKIP} , PWM1, PWM2	2.4			V
Logic Input Low Voltage		\overline{SHDN} , \overline{SKIP} , PWM1, PWM2			0.8	V

Note 1: Static drivers instead of pulsed-level translators.

Note 2: Production testing limitations due to package handling require relaxed maximum on-resistance specifications for the thin QFN package.

Note 3: Specifications from -40°C to $+100^\circ\text{C}$ are guaranteed by design, not production tested.

带有温度传感器的 双相 MOSFET 驱动器

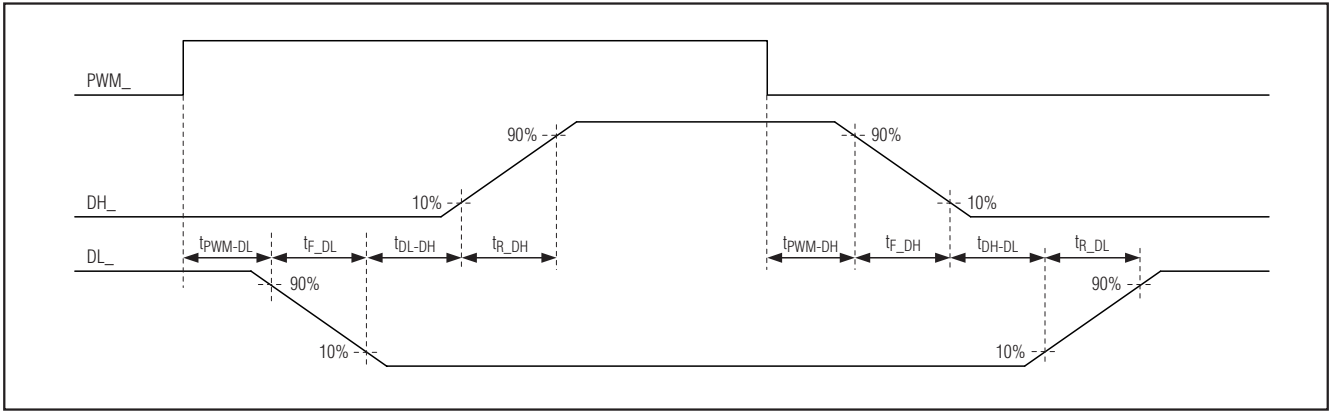
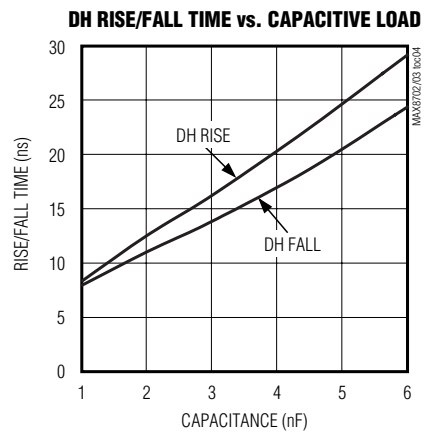
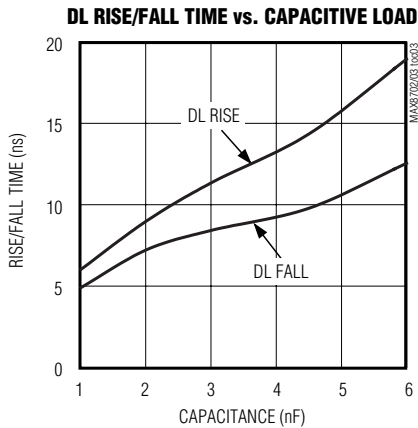
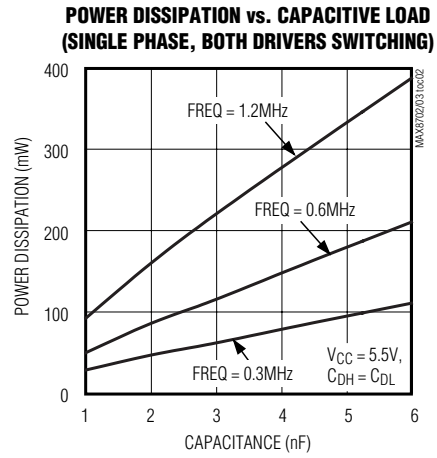
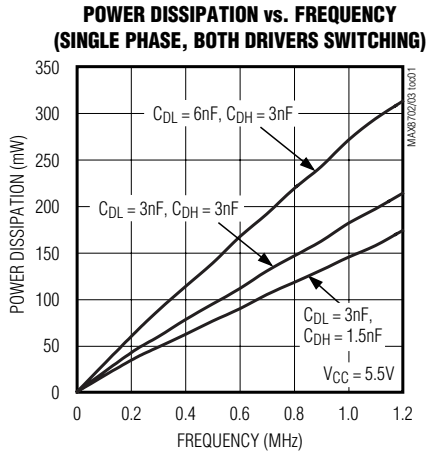


图 1. 用于 Electrical Characteristics 表的时间定义。

典型工作特性

(Circuit of Figure 2. $V_{IN} = 12V$, $V_{DD} = V_{CC} = V_{SHDN} = V_{SKIP} = 5V$, $T_A = +25^\circ C$ unless otherwise noted.)

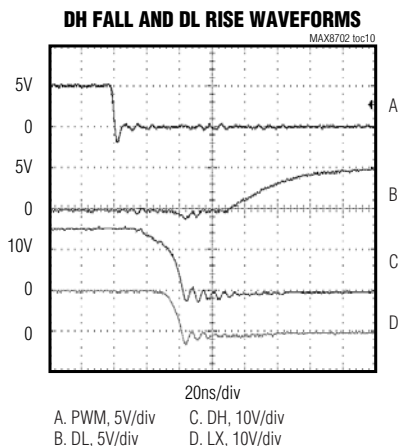
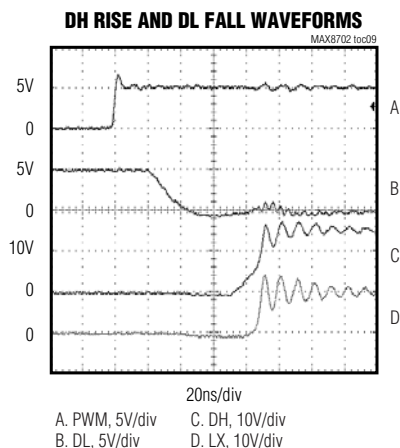
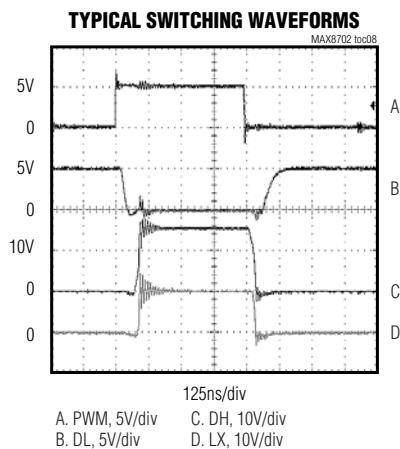
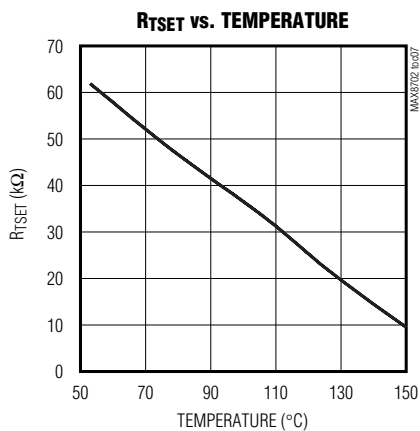
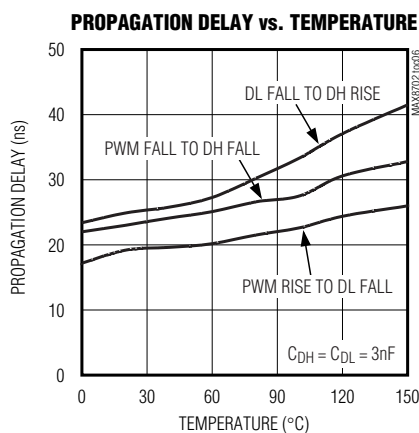
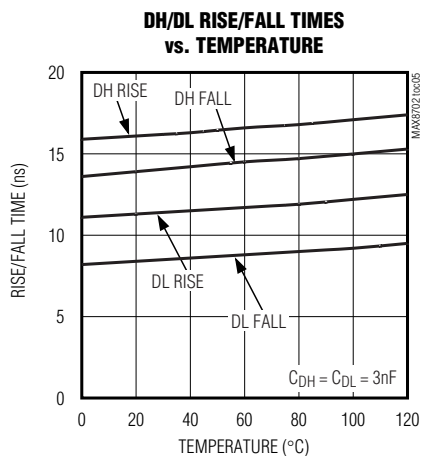


带有温度传感器的 双相 MOSFET 驱动器

典型工作特性 (续)

(Circuit of Figure 2. $V_{IN} = 12V$, $V_{DD} = V_{CC} = V_{SHDN} = V_{SKIP} = 5V$, $T_A = +25^\circ C$ unless otherwise noted.)

MAX8702/MAX8703



带有温度传感器的 双相 MOSFET 驱动器

引脚描述

引脚		名称	功能
MAX8702	MAX8703		
1	1	PWM1	相1的PWM逻辑输入。PWM1为高电平时，DH1为高电平；PWM1为低电平时，DL1为高电平。
2	2	PWM2	相2的PWM逻辑输入。PWM2为高电平时，DH2为高电平；PWM2为低电平时，DL2为高电平。
3	3	AGND	模拟地。AGND与PGND_引脚必须在外部靠近IC处单点连接。将该器件裸露的背面焊盘连接到AGND。
4	—	TSET	温度设定输入。TSET与AGND之间外接1%电阻，用来设置触发门限。 $R_{TSET} = 85.210 / T - 745.200 / T^2 - 195$ ，式中 R_{TSET} 为温度设定电阻，单位为k Ω ，T为跳变温度，单位为绝对温标。
5	—	\overline{DRHOT}	驱动器过热指示输出。 \overline{DRHOT} 是漏极开路输出。使用外部上拉电阻。器件温度超出编程设定的温度时， \overline{DRHOT} 变为低电平。
6	—	I.C.	内部已连接。连接到AGND。
7	7	V _{CC}	内部控制电路电源输入。输入电压范围为4.5V至5.5V。用1 μ F陶瓷电容将V _{CC} 旁路到AGND。V _{CC} 与V _{DD} 之间的最大电阻应为10 Ω 。
8	8	BST2	相2自举飞电容连接。可用一电阻与BST2串联来调节DH2上拉电流。
9	9	DH2	相2高端栅极驱动器输出。DH2的摆幅在LX2与BST2之间。
10	10	LX2	相2电感开关节点连接。LX2为DH2高端栅极驱动器提供内部低电源。LX2还是跳频模式过零比较器的输入端。
11	11	PGND2	相2的电源地。PGND2为DL2低端栅极驱动器提供内部低电源。
12	12	DL2	相2低端栅极驱动器输出。DL2的摆幅在PGND2与V _{DD} 之间。关断模式下，DL2为高电平。
13	13	V _{DD}	DL_栅极驱动器电源输入。输入电压范围为4.5V至5.5V。用2.2 μ F陶瓷电容将V _{DD} 旁路至电源地。
14	14	DL1	相1低端栅极驱动器输出。DL1的摆幅在PGND1与V _{DD} 之间。关断模式下，DL1为高电平。
15	15	PGND1	相1的电源地。PGND1为DL1低端栅极驱动器提供内部低电源。
16	16	LX1	相1电感开关节点连接。LX1为DH1高端栅极驱动器提供内部低电源。LX1还是跳频模式过零比较器的输入端。
17	17	DH1	相1高端栅极驱动器输出。DH1的摆幅在LX1与BST1之间。
18	18	BST1	相1自举浮动电容连接。可用一电阻与BST1串联来调节DH1上拉电流。
19	19	\overline{SKIP}	脉冲跳频模式控制输入。 \overline{SKIP} 为低电平时，使能脉冲跳频模式。 \overline{SKIP} 为高电平时，两个驱动器都工作在PWM模式下(例如，死区时间之外，DL_与DH_互补)。
20	20	\overline{SHDN}	关断控制输入。 \overline{SHDN} 与 \overline{SKIP} 都为低电平时，DH_被强制置为低电平，DL_被强制置为高电平，器件进入低功耗关断状态。关断模式下，温度传感器被禁用。
—	4, 5, 6	N. C.	无连接。内部未连接。

带有温度传感器的 双相 MOSFET 驱动器

MAX8702/MAX8703

典型工作电路

图 2 所示 MAX8702 典型工作电路为双相 CPU 核电源功率级与栅极驱动电路，该电路工作在 300kHz，每相提供 20A 负载电流。表 1 为推荐的可选元件，表 2 为元件供应商的联系信息。

详细说明

MAX8702/MAX8703 双相、同相 MOSFET 驱动器，用于配合 PWM 控制器 IC 工作，适用于 CPU 核供电或其他多相调节器。每路 MOSFET 驱动器能够驱动 3nF 的容性负

表 1. 元件列表

DESIGNATION	DESCRIPTION
Total Input Capacitance (C_{IN})	(4) 10 μ F, 25V Taiyo Yuden TMK432BJ106KM or TDK C4532X5R1E106M
Total Output Capacitance (C_{OUT})	(4) 330 μ F, 2.5V, 9m Ω low-ESR polymer capacitor (D case) Sanyo 2R5TPE330M9
Schottky Diode (per phase)	3A Schottky diode Central Semiconductor CMSH3-40
Inductor (per phase)	0.6 μ H Panasonic ETQP1H0R6BFA or Sumida CDEP134H-0R6
High-Side MOSFET (NH, per phase)	Siliconix (1) Si7892DP or International Rectifier (2) IRF6604
Low-Side MOSFET (NL, per phase)	Siliconix (2) Si7442DP or International Rectifier (2) IRF6603

表 2. 元件供应商

SUPPLIER	WEBSITE
Central Semiconductor	www.centalsemi.com
Fairchild Semiconductor	www.fairchildsemi.com
International Rectifier	www.irf.com
Panasonic	www.panasonic.com
Sanyo	www.secc.co.jp
Siliconix (Vishay)	www.vishay.com
Sumida	www.sumida.com
Taiyo Yuden	www.t-yuden.com
TDK	www.component.tdk.com

载，传输延时仅 19ns，上升与下降时间典型值为 8ns。也可以驱动更大的容性负载，但会导致更长的传输延时和跳变时间。自适应死区时间控制允许与不同 MOSFET 和 PWM 控制器一起工作，并避免了贯通电流，提高了转换

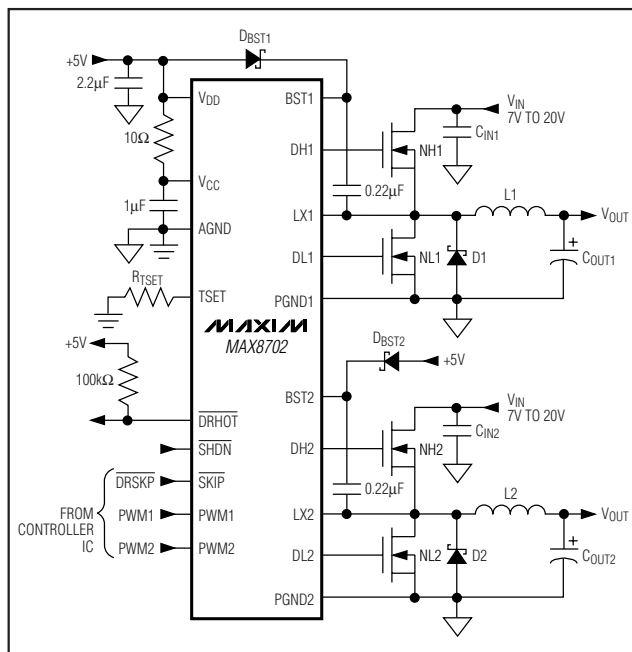


图 2. MAX8702 典型工作电路

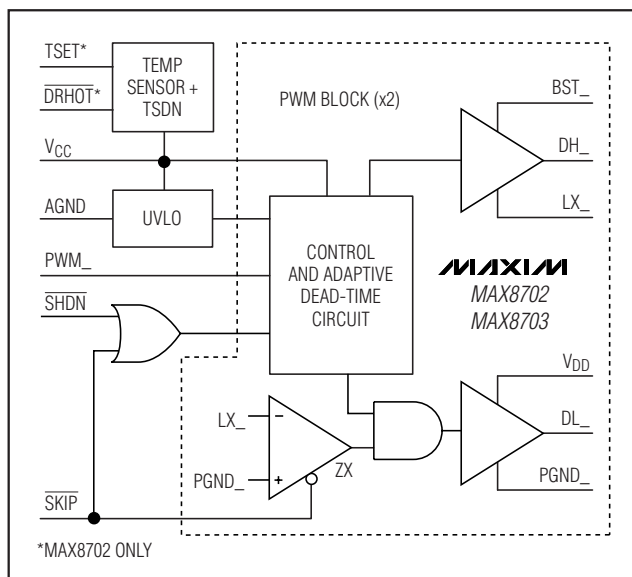


图 3. MAX8702 原理图

带有温度传感器的 双相 MOSFET 驱动器

效率。UVLO 电路用来提供正确的上电时序。PWM 控制输入与 TTL 和 CMOS 兼容。

MAX8702 集成了电阻设置的温度传感器。当驱动器芯片温度超过设置温度门限时，漏极开路输出 (DRHOT) 将向系统发出报警信号。参见温度传感器部分。

MOSFET 栅极驱动器 (DH, DL)

DH 与 DL 驱动器经过了优化，分别用来驱动中等尺寸的高端与大尺寸的低端功率 MOSFET。这与存在较大 $V_{IN} - V_{OUT}$ 压差的笔记本电脑 CPU 环境的低占空比要求一致。两个自适应死区时间电路监测 DH 与 DL 输出，防止另一侧的 FET 在 DH 或 DL 完全关断前导通。为了使自适应死区时间电路能正常工作，从 DH 与 DL 驱动器到 MOSFET 栅极之间应当是低电阻、低电感的通路。否则，在栅极实际仍有电荷存在时，检测电路会误以为 MOSFET 栅极已“关断”。使用短而且宽的走线 (若 MOSFET 距器件 1 英寸，走线宽度应 50 至 100 mil)。

驱动 DL 为低电平的内部下拉晶体管很可靠，导通电阻为 0.35Ω (典型值)，可防止 LX 从地切换到 V_{IN} 时，由低端同步整流 MOSFET 的漏极-栅极电容容性耦合导致 DL 被上拉。应用中，如果输入电压较高，DL 引线较长且寄生电感较大，可能需要额外的栅极-源极电容，以确保 LX 的快速上升沿不会上拉低端 MOSFET 栅极电压而导致贯通电流。由 MOSFET 栅极-漏极电容 (C_{RSS})、栅极-源极电容 ($C_{ISS} - C_{RSS}$)，以及额外的电路板寄生电容引起的 LX 与 DL 间容性耦合不能超过最小的阈值电压：

$$V_{GS(TH)} < V_{IN} \left(\frac{C_{RSS}}{C_{ISS}} \right)$$

不同批次间的阈值电压变化会对临界设计带来影响。通常，在 DL 与电源地之间接 4700pF 电容，并靠近低端 MOSFET，可以大大降低耦合。为了防止关断延时过长，总栅极电容不能超过 22nF 。

此外，快速高端 MOSFET 与低速低端 MOSFET 的组合也可能导致贯通电流。若低端 MOSFET 的关断延时时间过长，在低端 MOSFET 实际关断前，高端 MOSFET 可能已经导通。与 BST 串联一个小于 5Ω 的电阻，可以使高端

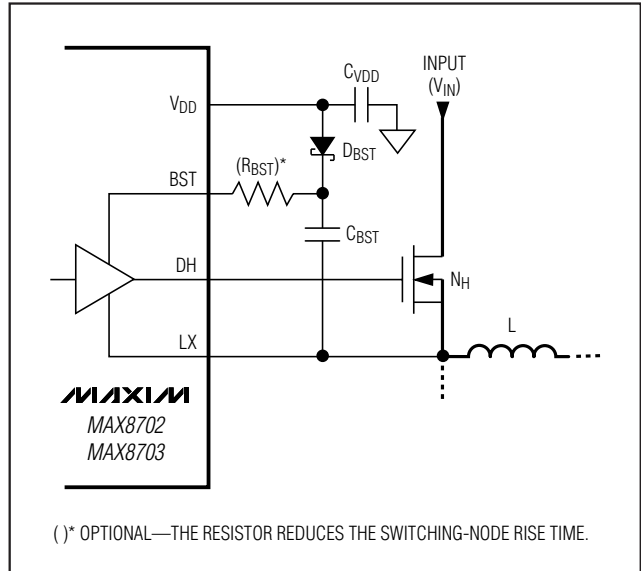


图 4. 高端栅极驱动器升压电路

MOSFET 导通时间变慢，在不降低关断时间的同时消除贯通电流 (图 4 中的 R_{BST})。高端 MOSFET 变慢还会降低 LX 节点的上升时间，从而降低由开关噪声引起的 EMI 与高频耦合。

升压电容选择

MAX8702/MAX8703 使用自举电路，为高端驱动器 (DH) 产生浮动电源电压。选用的升压电容 (C_{BST}) 必须足够大，以满足高端 MOSFET 栅极充电的需求。通常在低功耗应用中驱动中等尺寸的 MOSFET 时， $0.1\mu\text{F}$ 陶瓷电容工作良好。不过，在高电流应用中，需要大于 $0.1\mu\text{F}$ 的升压电容来驱动大的高端 MOSFET。在这些应用中，为避免高端 MOSFET 栅极充电过程中电容放电超过 200mV ，应按下式选择升压电容：

$$C_{BST} = \frac{N \times Q_{GATE}}{200\text{mV}}$$

式中，N 是每相使用的高端 MOSFET 数目； Q_{GATE} 是 MOSFET 数据资料给出的额定总栅极电荷。例如，假定

带有温度传感器的 双相 MOSFET 驱动器

在高端使用了两个 IRF7811W n 沟道 MOSFET。根据制造商的数据资料，单个 IRF7811W 栅极电荷最大值为 24nC ($V_{GS} = 5V$)。使用上式，所需的升压电容为：

$$C_{BST} = \frac{2 \times 24nC}{200mV} = 0.24\mu F$$

选择最接近标准值的电容，该例需要一个 0.22 μF 的陶瓷电容。

5V 偏置电源 (V_{CC} 与 V_{DD})

V_{DD} 为低端驱动器 (DL) 提供电源电压。 V_{DD} 处的退耦电容在 DL 为高时也为 BST 电容充电。因此 V_{DD} 电容应足够大，可在开关切换过程中减小纹波电压。 C_{VDD} 应根据下式选取：

$$C_{VDD} = 10 \times C_{BST}$$

上例中， C_{BST} 使用了 0.22 μF 电容，因此 V_{DD} 电容应为 2.2 μF 。

V_{CC} 为内部逻辑电路与温度传感器提供电源电压。为了避免开关噪声耦合到敏感的内部电路，建议在 V_{CC} 引脚处使用 RC 滤波器。在电源电压与 V_{CC} 引脚间放置一个 10 Ω 电阻，在 V_{CC} 引脚与 AGND 之间放置一个 1 μF 电容。

5V 电源总偏置电流 I_{BIAS} 可用下式计算：

$$I_{BIAS} = I_{DD} + I_{CC}$$

$$I_{DD} = n_{PHASE} \times f_{SW} \times (n_{NH} \times Q_{G(NH)} + n_{NL} \times Q_{G(NL)})$$

式中 n_{PHASE} 是相数； f_{SW} 是开关频率； $Q_{G(NH)}$ 与 $Q_{G(NL)}$ 是 MOSFET 数据资料中给出的 $V_{GS} = 5V$ 时的总栅极电荷额定值； n_{NH} 是并联的高端 MOSFET 总数； n_{NL} 是并联的低端 MOSFET 总数； I_{CC} 是 V_{CC} 电源电流。

欠电压锁定 (UVLO)

V_{CC} 低于 UVLO 阈值 (典型值为 3.85V)，并且 \overline{SHDN} 与 \overline{SKIP} 为低电平时，DL 保持高电平而 DH 保持低电平，这为电源电压上电时提供了输出过压保护。一旦 V_{CC} 大于 UVLO 阈值，并且 \overline{SHDN} 是高电平时，DL 与 DH 电平取

决于输入的 PWM 信号。若 \overline{SHDN} 为高电平时， V_{CC} 降至 UVLO 阈值以下，则 DL 与 DH 立即被强制置为低电平。未进入正常关断时序就切断系统电源，以避免输出负向过冲。

低功耗脉冲跳频

\overline{SKIP} 为低电平时，MAX8702/MAX8703 进入低功耗脉冲跳频模式。跳频模式下，轻载时可自动切换到脉冲频率调制 (PFM)。电感电流过零时，过零比较器及时断开低端开关。该比较器检测 LX 与 PGND 之间的电压。一旦 $V_{LX} - V_{PGND}$ 降至低于过零比较器的阈值 (见 *Electrical Characteristics*)，比较器强制将 DL 置为低电平。该机制使得脉冲跳频 PFM 与无跳频 PWM 之间切换的阈值，与电感电流连续与断续工作之间的界限保持一致。每相负载电流等于纹波电流峰峰值 1/2 时，在 PFM/PWM 之间进行切换，而每相负载电流是电感值的函数。电池输入范围为 7V 至 20V 时，该阈值相对是个常数，略受输入电压影响，这是源于低占空比的典型工作方式。轻载下启动脉冲跳频模式时，开关波形可能出现噪声与不同步现象，但这是高轻载效率的正常工作状况。

关断

MAX8702/MAX8703 具有低功耗关断模式，可以将 V_{CC} 静态电流降至 2 μA (典型值)。驱动 \overline{SHDN} 与 \overline{SKIP} 为低电平，使 DH 为低电平而 DL 为高电平。关断时禁用温度检测。

温度传感器 (仅 MAX8702)

MAX8702 集成一个电阻可设置的温度传感器。该传感器使用两个与温度有关的基准信号与一个比较器。其中一个信号表现的特性为与温度成正比，另一个信号与温度成反比。两信号相等时的温度决定了过热跳变点。器件温度超过跳变点时，漏极开路输出 \overline{DRHOT} 被拉低。

表 3. 工作模式

\overline{SHDN}	\overline{SKIP}	MODE OF OPERATION
L	L	Low-power shutdown state; temperature sensing disabled
L	H	PWM operation
H	L	Pulse-skipping operation
H	H	PWM operation

带有温度传感器的 双相 MOSFET 驱动器

10°C 的滞回用来在温度接近阈值时防止输出振荡。过热跳变点通过 TSET 与 AGND 之间的外接电阻在 +160°C 以下进行设置。使用下式确定电阻值：

$$RTSET = (85,210 / T) - (745,200 / T^2) - 195$$

式中， R_{TSET} 为跳变点设定电阻值，单位为 $k\Omega$ ； T 为跳变点温度，单位为绝对温标。

MAX8702 与 MAX8703 包含与温度传感器无关的热关断电路。热关断的固定阈值为 +160°C (典型值)，10°C 温度滞回。管芯温度超过 +160°C 时，DH 被拉低，DL 被拉高。管芯温度下降 +10°C，驱动器自动复位。

应用信息

功率 MOSFET 选择

以下 MOSFET 选用指南集中讨论使用高电压 (>20V) AC 适配器时如何获得高负载电流能力。通常低电流应用注意事项较少。

高端 MOSFET (N_H) 必须能耗散 $V_{IN(MIN)}$ 与 $V_{IN(MAX)}$ 下的阻性损耗加开关损耗。计算这些损耗之和。理想情况下， $V_{IN(MIN)}$ 下的损耗应当与 $V_{IN(MAX)}$ 下的损耗大致相等，两者之间的损耗差很小。若 $V_{IN(MIN)}$ 下的损耗比 $V_{IN(MAX)}$ 下的损耗高很多，可以考虑增大 N_H 的尺寸 ($R_{DS(ON)}$ 降低但 C_{GATE} 增大)。反之，若 $V_{IN(MAX)}$ 下的损耗比 $V_{IN(MIN)}$ 下的损耗高很多，可以考虑降低 N_H 的尺寸 ($R_{DS(ON)}$ 增大但 C_{GATE} 减小)。若 V_{IN} 的变化范围不大，则电阻性损耗与开关损耗相等时功耗最小。

选择的低端 MOSFET 导通电阻 ($R_{DS(ON)}$) 应尽可能低、采用中等尺寸的封装 (例如，1 或 2 个 SO-8、DPAK 或 D²PAK)，并且价格合理。应确保 DL 栅极驱动器能提供足够的电流支持栅极充电，以及由高端 MOSFET 导通引起的栅极-漏极寄生电容注入电流，否则，将出现交叉传导。

MOSFET 功耗

最大损耗出现在占空比达到极值时。对高端 MOSFET (N_H)，由电阻引起的最大功耗出现在输入电压极小时：

$$PD(N_H \text{ RESISTIVE}) = \left(\frac{V_{OUT}}{V_{IN}} \right) \left(\frac{I_{LOAD}}{n_{TOTAL}} \right)^2 R_{DS(ON)}$$

式中， n_{TOTAL} 为总相数。

一般情况下，为了降低高输入电压下的开关损耗，需要小的高端 MOSFET。但是，封装内部功耗要求的 $R_{DS(ON)}$ 限制了 MOSFET 的最小尺寸。另外，最佳情况出现在开关损耗与传输 ($R_{DS(ON)}$) 损耗相等时。通常只有输入超过 15V 时，才需要考虑高端开关损耗。

计算由开关损耗引起的高端 MOSFET (N_H) 功耗很困难，因为这样就必须考虑到影响导通与关断时间的难以量化的因素。这些因素包括内部栅极电阻、栅极电荷、阈值电压、源极电感以及电路板布局布线。以下的开关损耗计算仅提供粗略估计，并且不适用于面包板评估，最好在 N_H 上安装热电偶进行验证：

$$PD(N_H \text{ SWITCHING}) = (V_{IN(MAX)})^2 \left(\frac{C_{RSS} f_{SW}}{I_{GATE}} \right) \left(\frac{I_{LOAD}}{n_{TOTAL}} \right)$$

式中 C_{RSS} 是 N_H 的反向转移电容； I_{GATE} 是栅极驱动供出/吸取的峰值电流 (典型值为 5A)。

施加最大 AC 适配器电压时，由开关损耗公式 $C \times V_{IN}^2 \times f_{SW}$ 中的平方项引起的高端 MOSFET 开关损耗成为散热问题的隐患。若低电池电压下 $R_{DS(ON)}$ 合适的高端 MOSFET 在用 $V_{IN(MAX)}$ 提供偏置时变得非常热，则应考虑改为其它寄生电容更低的 MOSFET。

对低端 MOSFET (N_L)，最大功耗总是出现在输入电压为最大值时：

$$PD(N_L \text{ RESISTIVE}) = \left[1 - \left(\frac{V_{OUT}}{V_{IN(MAX)}} \right) \right] \left(\frac{I_{LOAD}}{n_{TOTAL}} \right)^2 R_{DS(ON)}$$

最大 MOSFET 功耗出现在高于 $I_{LOAD(MAX)}$ 的较重负载下，但还未超出电流上限，并且未引起故障锁定跳变时。MOSFET 必须具有大尺寸散热器以处理过载功耗。散热器可以使用印刷电路板的大面积覆铜，或安装外部散热器。

带有温度传感器的 双相 MOSFET 驱动器

肖特基二极管仅在死区时间内导通，即高端与低端 MOSFET 均关断的时间段。选择正向电压低的肖特基二极管，防止死区时间内低端 MOSFET 自身的二极管导通，并且峰值额定电流应高于峰值电感电流。该肖特基二极管必须能够处理每个开关周期内的平均功耗。该二极管是可选的，若效率要求不高时可以去掉。

IC 功耗与散热注意事项

IC 封装的功耗主要来自对 MOSFET 的驱动。因此功耗是开关频率与所选 MOSFET 的总栅极电荷的函数。两个驱动器均工作时，总功耗为：

$$PD(IC) = I_{BIAS} \times 5V$$

式中： I_{BIAS} 是 5V 偏置电源 (V_{DD} 与 V_{CC}) 部分计算得到的 5V 电源偏置电流。

由自身发热引起的管芯温度上升由下式计算：

$$\Delta T_J = PD(IC) \times \theta_{JA}$$

式中 $PD(IC)$ 为器件功耗， θ_{JA} 为封装的热阻。4mm x 4mm 薄型 QFN 封装的热阻典型值为 59.3°C/W。例如，若 MAX8702 芯片耗散 500mW 功率，则相当于薄型 QFN 封装管芯温度 30°C 的变化。

印刷电路板布局注意事项

为了以高开关速度驱动 MOSFET，MAX8702/MAX8703 MOSFET 驱动器可以供出并吸取大电流。若走线长度与阻抗没有得到很好的控制，大的 di/dt 会引起不可接受的振荡。使用该器件进行设计时，建议遵循以下 PC 板布局规则：

- 1) 将 V_{CC} 与 V_{DD} 退耦电容尽可能靠近相应引脚摆放。
- 2) 尽可能缩短高电流回路，该回路从输入电容，经高端开关 MOSFET、低端 MOSFET，返回到输入电容负端。

- 3) 在开关 MOSFET 与电感及其周围提供充分的覆铜面积辅助散热。
- 4) PGND1 与 PGND2 引脚的连接应尽可能靠近低端 MOSFET 源极。
- 5) LX 走线应远离敏感的模拟元件与节点。尽可能将 IC 与模拟元件摆放在在电路板电源开关节点另一侧。
- 6) 在改变布线层时，为 DL 与 DH 走线使用 2 个或多个过孔，以降低过孔的电感。

图 5 是一个 PC 板布局实例

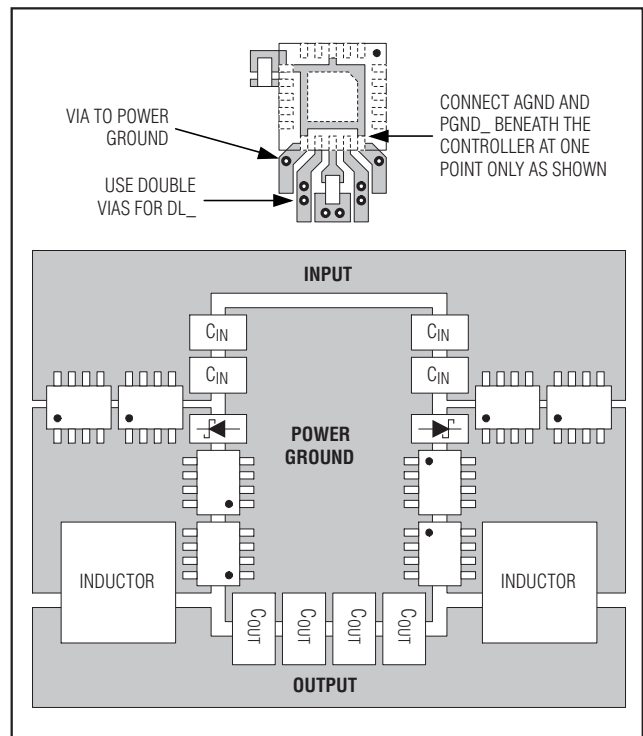


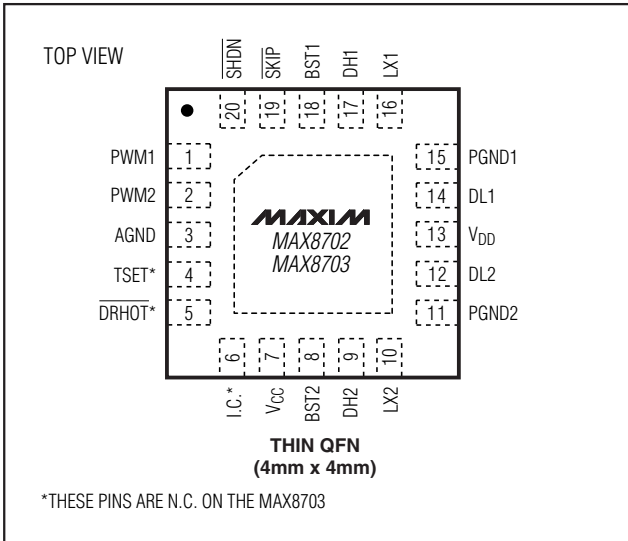
图 5. PC 板布局实例

带有温度传感器的 双相 MOSFET 驱动器

引脚定义

芯片信息

TRANSISTOR COUNT: 1100
PROCESS: BiCMOS



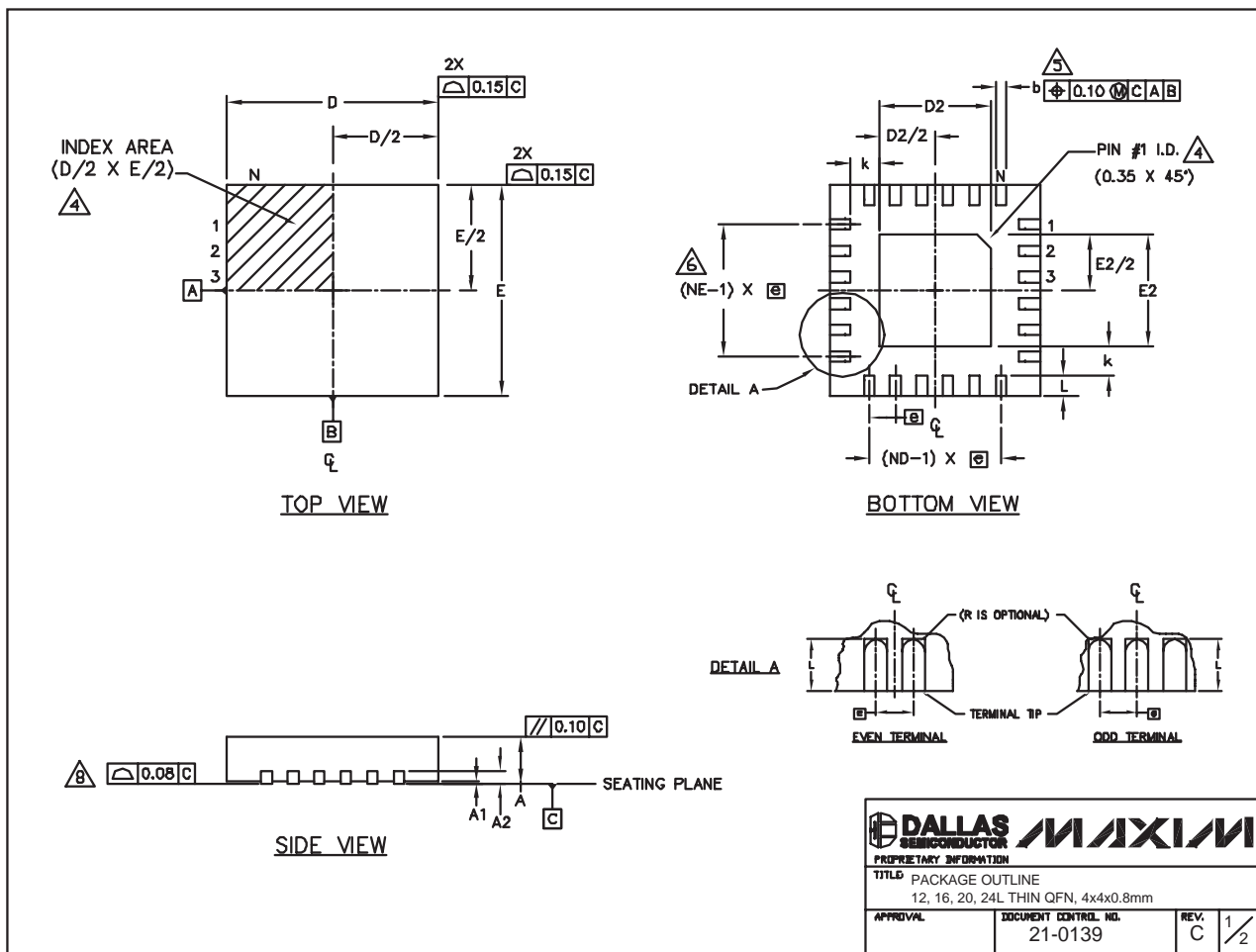
带有温度传感器的 双相 MOSFET 驱动器

封装信息

(本数据资料提供的封装图可能不是最近的规格，如需最近的封装外型信息，请查询 www.maxim-ic.com.cn/packages。)

MAX8702/MAX8703

24L QFN THIN.EPS



带有温度传感器的 双相 MOSFET 驱动器

封装信息 (续)

(本数据资料提供的封装图可能不是最近的规格, 如需最近的封装外型信息, 请查询 www.maxim-ic.com.cn/packages。)

COMMON DIMENSIONS												
PKG	12L 4x4			16L 4x4			20L 4x4			24L 4x4		
REF.	MIN.	NOM.	MAX.	MIN.	NOM.	MAX.	MIN.	NOM.	MAX.	MIN.	NOM.	MAX.
A	0.70	0.75	0.80	0.70	0.75	0.80	0.70	0.75	0.80	0.70	0.75	0.80
AL	0.0	0.02	0.05	0.0	0.02	0.05	0.0	0.02	0.05	0.0	0.02	0.05
A2	0.20 REF			0.20 REF			0.20 REF			0.20 REF		
b	0.25	0.30	0.35	0.25	0.30	0.35	0.20	0.25	0.30	0.18	0.23	0.30
D	3.90	4.00	4.10	3.90	4.00	4.10	3.90	4.00	4.10	3.90	4.00	4.10
E	3.90	4.00	4.10	3.90	4.00	4.10	3.90	4.00	4.10	3.90	4.00	4.10
e	0.80 BSC.			0.65 BSC.			0.50 BSC.			0.50 BSC.		
k	0.25	-	-	0.25	-	-	0.25	-	-	0.25	-	-
L	0.45	0.55	0.65	0.45	0.55	0.65	0.45	0.55	0.65	0.30	0.40	0.50
N	12			16			20			24		
ND	3			4			5			6		
NE	3			4			5			6		
JeDEC Var.	WGGB			WGGC			WGGD-1			WGGD-2		

EXPOSED PAD VARIATIONS							
PKG. CODES	D2			E2			DOWN BONDS ALLOWED
	MIN.	NOM.	MAX.	MIN.	NOM.	MAX.	
T1244-2	1.95	2.10	2.25	1.95	2.10	2.25	NO
T1244-3	1.95	2.10	2.25	1.95	2.10	2.25	YES
T1244-4	1.95	2.10	2.25	1.95	2.10	2.25	NO
T1644-2	1.95	2.10	2.25	1.95	2.10	2.25	NO
T1644-3	1.95	2.10	2.25	1.95	2.10	2.25	YES
T1644-4	1.95	2.10	2.25	1.95	2.10	2.25	NO
T2044-1	1.95	2.10	2.25	1.95	2.10	2.25	NO
T2044-2	1.95	2.10	2.25	1.95	2.10	2.25	YES
T2044-3	1.95	2.10	2.25	1.95	2.10	2.25	NO
T2444-1	2.45	2.60	2.63	2.45	2.60	2.63	NO
T2444-2	1.95	2.10	2.25	1.95	2.10	2.25	YES
T2444-3	2.45	2.60	2.63	2.45	2.60	2.63	YES
T2444-4	2.45	2.60	2.63	2.45	2.60	2.63	NO

NOTES:

1. DIMENSIONING & TOLERANCING CONFORM TO ASME Y14.5M-1994.
2. ALL DIMENSIONS ARE IN MILLIMETERS. ANGLES ARE IN DEGREES.
3. N IS THE TOTAL NUMBER OF TERMINALS.

△ THE TERMINAL #1 IDENTIFIER AND TERMINAL NUMBERING CONVENTION SHALL CONFORM TO JEDEC 95-1 SPP-012. DETAILS OF TERMINAL #1 IDENTIFIER ARE OPTIONAL, BUT MUST BE LOCATED WITHIN THE ZONE INDICATED. THE TERMINAL #1 IDENTIFIER MAY BE EITHER A MOLD OR MARKED FEATURE.

△ DIMENSION b APPLIES TO METALLIZED TERMINAL AND IS MEASURED BETWEEN 0.25 mm AND 0.30 mm FROM TERMINAL TIP.

△ ND AND NE REFER TO THE NUMBER OF TERMINALS ON EACH D AND E SIDE RESPECTIVELY.

7. DEPOPULATION IS POSSIBLE IN A SYMMETRICAL FASHION.

△ COPLANARITY APPLIES TO THE EXPOSED HEAT SINK SLUG AS WELL AS THE TERMINALS.

9. DRAWING CONFORMS TO JEDEC MO220, EXCEPT FOR T2444-1, T2444-3 AND T2444-4.

			
PROPRIETARY INFORMATION TITLE PACKAGE OUTLINE 12, 16, 20, 24L THIN QFN, 4x4x0.8mm			
APPROVAL	DOCUMENT CONTROL NO.	REV.	2/2
	21-0139	C	

MAXIM 北京办事处

北京 8328 信箱 邮政编码 100083

免费电话: 800 810 0310

电话: 010-6201 0598

传真: 010-6201 0298

Maxim 不对 Maxim 产品以外的任何电路使用负责, 也不提供其专利许可。Maxim 保留在任何时间、没有任何通报的前提下修改产品资料和规格的权利。

14 Maxim Integrated Products, 120 San Gabriel Drive, Sunnyvale, CA 94086 (408) 737-7600