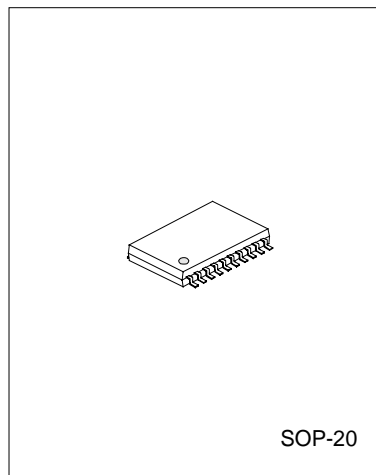


红外遥控发射电路

SC6121是一块用于红外遥控系统中的专用发射集成电路，采用CMOS工艺制造。它可外接32个按键，其中有三组双重按键。SC6121的封装形式为SOP-20。

主要特点：

- ★ 低压CMOS工艺制造
- ★ 低工作电压（VDD=2.0~5.5V）
- ★ 通过SEL选择管脚，可支持64+6条指令码
- ★ 用户编码可选择



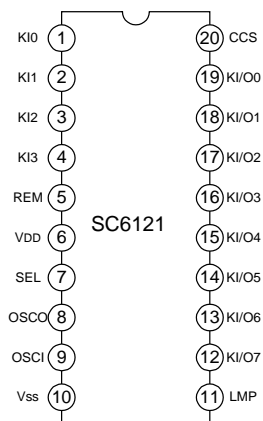
应用：

- ★ 电视机、录像机
- ★ 组合音响设备
- ★ 有线电视调谐器
- ★ 录音卡座
- ★ 空调器
- ★ VCD、DVD播放机

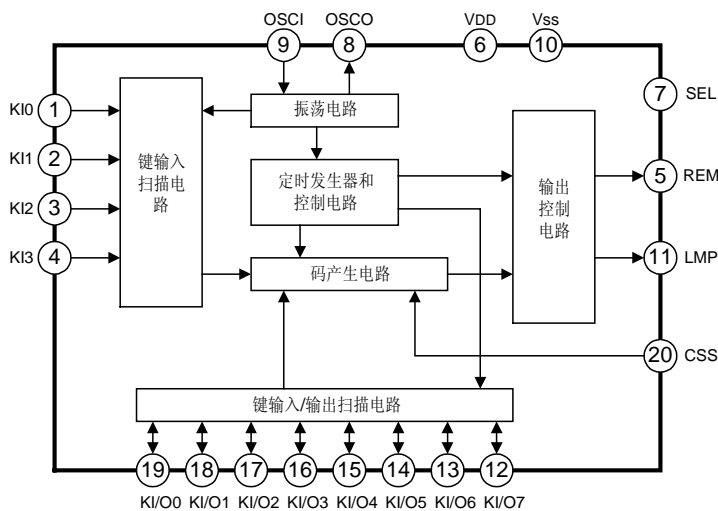
产品规格分类

SC6121-001	ROM中数据=0
SC6121-002	用户专用版本

管脚排列



内部框图



极限参数 (除非特别说明, $T_{amb}=25^{\circ}C$)

参 数	符 号	参 数 范 围	单 位
最大电源电压	V _{DD}	6.0	V
输入电压	V _{IN}	-0.3~V _{DD}	V
功耗	P _D	250	mW
贮存温度	T _{stg}	-40~+125	°C
工作温度	T _{opr}	-20~+75	°C

推荐工作条件(除非特别说明, $T_{amb}=25^{\circ}C$)

参 数	符 号	最 小 值	典 型 值	最 大 值	单 位
电源电压	V _{DD}	2.0	3.0	3.3	V
振荡频率	f _{osc}	400	455	500	KHz
输入电压	V _{IN}	0	--	V _{DD}	V
用户编码选择上拉电阻	R _{up}	--	100	--	KΩ

电气参数(除非特别说明, Tamb=25°C, VDD=3.0V)

参 数	符 号	测 试 条 件	最 小 值	典 型 值	最 大 值	单 位
电源电压	VDD		2.0	3.0	5.5	V
工作电流	ICC1	fosc=455kHz		0.1	1.0	mA
静态电流	ICC2	停 振			1	μA
REM高电平输出电流	IOH1	Vo=1.5V	-5.0	-8.0		mA
REM低电平输出电流	IOL1	Vo=0.3V	15	30		μA
LMP高电平输出电流	IOH2	Vo=2.7V	-15	-30		μA
LMP低电平输出电流	IOL2	Vo=0.3V	1	1.5		mA
KI 高电平输入电流	IiH1	VIN =3.0V	5		30	μA
KI 低电平输入电流	IiL1	VIN =0V			-0.2	μA
KI高电平输入电压	VIH1		0.7 VDD		VDD	V
KI低电平输入电压	VIL1		0		0.3 VDD	V
KI/O高电平输入电压	VIH2		0.7 VDD		VDD	V
KI/O低电平输入电压	VIL2		0		0.4	V
KI/O高电平输入电流	IiH2	VIN =3.0V	2		7	μA
KI/O低电平输入电流	IiL2	VIN =0V			-0.2	μA
KI/O高电平输出电流	IOH3	Vo=2.5V	0.5		1.5	mA
KI/O低电平输出电流	IOL3	Vo=1.7V	1.5		2.5	mA
CCS低电平输入电压	VIH3		1.1			V
CCS高电平输入电流	IiH3	上拉 VIN =3.0V			0.2	μA
CCS低电平输入电流	IiL3	下拉 VIN =0V	-3		-15	μA
CCS高电平输入电流	IiH4		5		30	μA
CCS低电平输入电流	IiL4				-0.2	μA

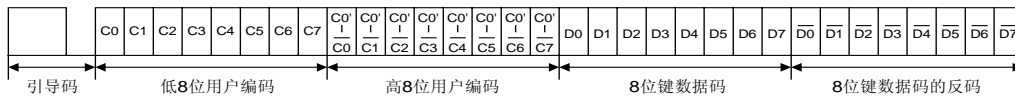
管脚说明

管脚号	符 号	输入/输出	功 能 描 述
1~4	KI0~KI3	I	键扫描输入端。
5	REM	O	数据输出管脚（遥控输出）。
6	VDD	--	电源正端。
7	SEL	I	选择管脚。
8	OSCO	O	振荡器管脚（输出）。
9	OSCI	I	振荡器管脚（输入）。
10	Vss	--	电源负端。
11	LMP	--	输出LED指示。
19~12	KI/O0~KI/O7	I/O	键扫描输入/输出管脚。
20	CCS	I	键扫描输入端。

功能说明

1. 编码方式

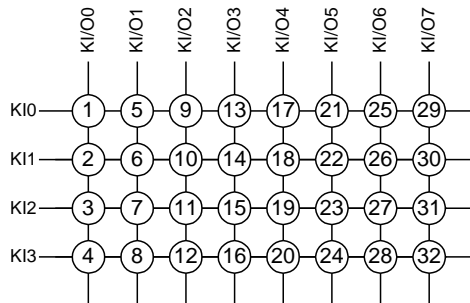
SC6121所发射的一帧码含有一个引导码，16位的用户编码和8位的键数据码。键数据码的反码也同时被传送。下图给出了这一帧码的结构。



引导码由一个9ms的载波波形和4.5ms的关断时间构成，它作为随后发射的码的引导。这样，当接收系统是由微处理器构成的时候，能更有效地处理码的接收与检测及其它各项控制之间的时序关系。编码采用脉冲位置调制方式（PPM）。利用脉冲之间的时间间隔来区分"0"和"1"。每次8位的码被传送的同时，它们的反码也被传送，以大大减少系统的误码率。

2. 键盘输入矩阵

SC6121键盘输入矩阵请参考下图。



3. 按键输入

SC6121在键扫描输入端KI0~KI3和键扫描定时信号输入/输出端KI/O0~KI/O7构成的4x8矩阵上一共可设置32个按键。

只有第21#键与其它连在KI/O5线上的键即22#、23#、24#键组合才能实现双重按键功能。即只有下列按键的组合才能进行双重按键操作。

- 1) 21#键与22#键
- 2) 21#键与23#键
- 3) 21#键与24#键

杭州士兰微电子股份有限公司

每个键输入端与电源负端Vss之间均接有下拉电阻。当有超过一个以上的按键（除非双重按键的组合：21#与22#键、21#与23#键、21#与24#键）同时按下时，码的发射输出将停止。

当两个按键按下的时间间隔小于36ms时的优先发射顺序依以下原则：哪个键先按下，先发射哪个键的码，或哪个键按得时间长就发哪个键的码。

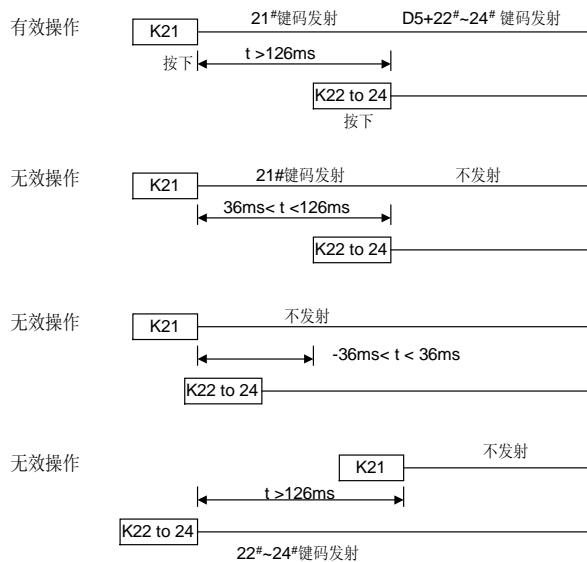
当一个键按下时，先读取用户码和键数据码，36ms后，遥控输出端（REM）启动输出，按键时间只有超过36ms，才能输出一帧码。超过108ms后，才能输出第二帧码。

4. 双重按键的编码

双重按键功能对于象录音座的录音等功能很有用，下表给出了三个双重按键所对应的键数据码。（请参阅“按键输入”一节）

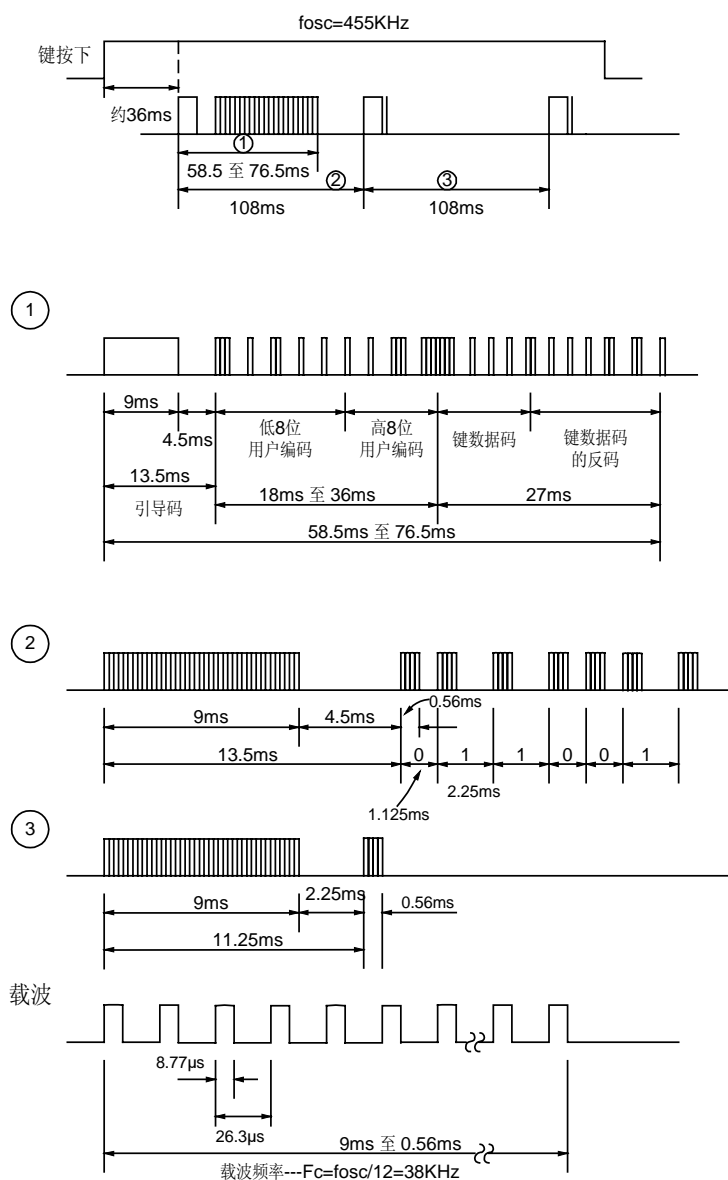
Key	D0	D1	D2	D3	D4	D5	D6	D7
K21+K22	1	0	1	0	1	1	0	0/1
K21+K23	0	1	1	0	1	1	0	0/1
K21+K24	1	1	1	0	1	1	0	0/1

注：SEL与Vss相连时，D7=1；SEL与VDD相连时，D7=0。



5. 遥控输出波形

SC6121的输出波形如下图所示：



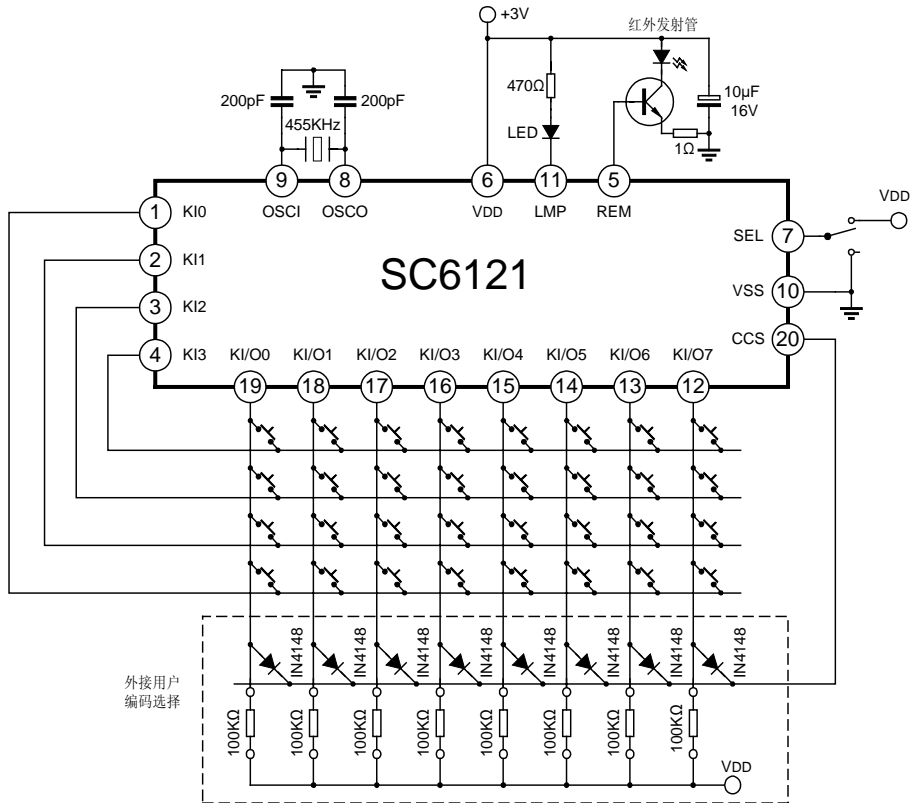
SC6121键数据码

键数据码如下表所示：

按键号	矩阵接点				KI/O	数据码							
	KI0	KI1	KI2	KI3		D0	D1	D2	D3	D4	D5	D6	D7
K1	•				KI/O0	0	0	0	0	0	0	0	0/1
K2		•				1	0	0	0	0	0	0	0/1
K3			•			0	1	0	0	0	0	0	0/1
K4				•		1	1	0	0	0	0	0	0/1
K5	•				KI/O1	0	0	1	0	0	0	0	0/1
K6		•				1	0	1	0	0	0	0	0/1
K7			•			0	1	1	0	0	0	0	0/1
K8				•		1	1	1	0	0	0	0	0/1
K9	•				KI/O2	0	0	0	1	0	0	0	0/1
K10		•				1	0	0	1	0	0	0	0/1
K11			•			0	1	0	1	0	0	0	0/1
K12				•		1	1	0	1	0	0	0	0/1
K13	•				KI/O3	0	0	1	1	0	0	0	0/1
K14		•				1	0	1	1	0	0	0	0/1
K15			•			0	1	1	1	0	0	0	0/1
K16				•		1	1	1	1	0	0	0	0/1
K17	•				KI/O4	0	0	0	0	1	0	0	0/1
K18		•				1	0	0	0	1	0	0	0/1
K19			•			0	1	0	0	1	0	0	0/1
K20				•		1	1	0	0	1	0	0	0/1
K21	•				KI/O5	0	0	1	0	1	0	0	0/1
K22		•				1	0	1	0	1	0	0	0/1
K23			•			0	1	1	0	1	0	0	0/1
K24				•		1	1	1	0	1	0	0	0/1
K25	•				KI/O6	0	0	0	1	1	0	0	0/1
K26		•				1	0	0	1	1	0	0	0/1
K27			•			0	1	0	1	1	0	0	0/1
K28				•		1	1	0	1	1	0	0	0/1
K29	•				KI/O7	0	0	1	1	1	0	0	0/1
K30		•				1	0	1	1	1	0	0	0/1
K31			•			0	1	1	1	1	0	0	0/1
K32				•		1	1	1	1	1	0	0	0/1

注：SEL与Vss相连时，D7=1；SEL与VDD相连时，D7=0。

应用图例



封装外形图

