



深圳市明微电子有限公司

SM SHENZHEN SUNMOON MICROELECTRONICS CO.,LTD.

地址：深圳市高新技术产业园南区高新南一道国微大厦 5 楼

ADD: Shenzhen High-tech Industrial Park, South Area Gaoxin S. Ave. 1st, Guowei Building.

电话 Tel 0755-26991331

传真 Fax 0755-26991336

电子邮箱 Email: sunmoon@ssmec.com

五功能发射遥控电路

SM6136C

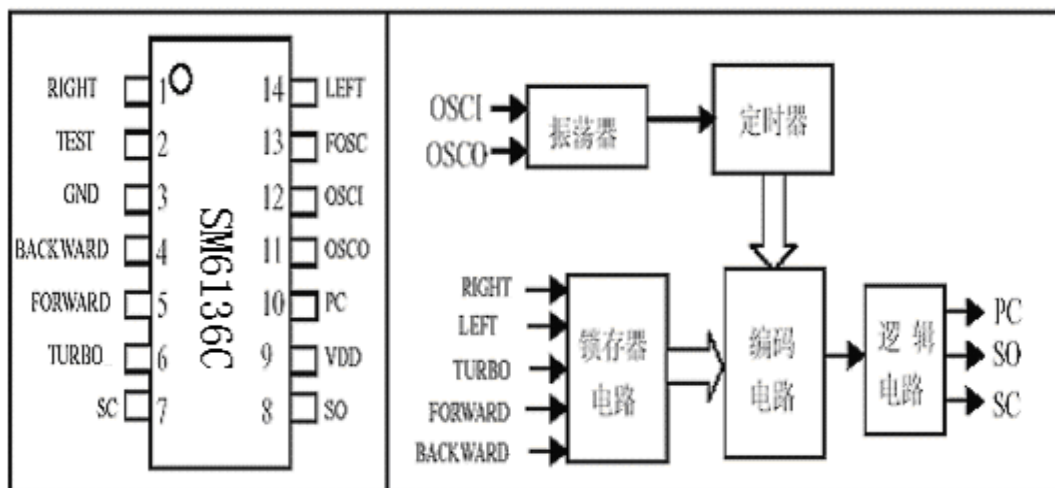
概述

SM6136C 是专门为遥控车设计的发射芯片，有五个按键控制遥控车的运动，分别是：前进、后退、左转、右转和加速五个功能键。

特点

- 宽电压范围：2.4 V---5.0 V
- 低功耗
- 全自动开关功能
- 所需外部元件极少

芯片管脚和内部功能框图



管脚说明

管脚	名称	功能解释
1	RIGHT	当该管脚接地时，右转向功能生效。
2	TEST	该管脚仅用于效果测试。
3	GND	电源地。
4	BACKWARD	当该管脚接地时，后退功能生效。
5	FORWARD	当该管脚接地时，前进功能生效。
6	TURBO	当该管脚接地时，加速功能生效。
7	SC	带调制频率的编码信号输出脚。
8	SO	不带调制频率的编码信号输出脚。
9	VDD	电源。
10	PC	电源控制输出脚。
11	OSCO	振荡输出脚。
12	OSCI	振荡输入脚。
13	FOSC	仅在测试模式时生效。
14	LEFT	当该管脚接地时，左转向功能生效。

电性能指标

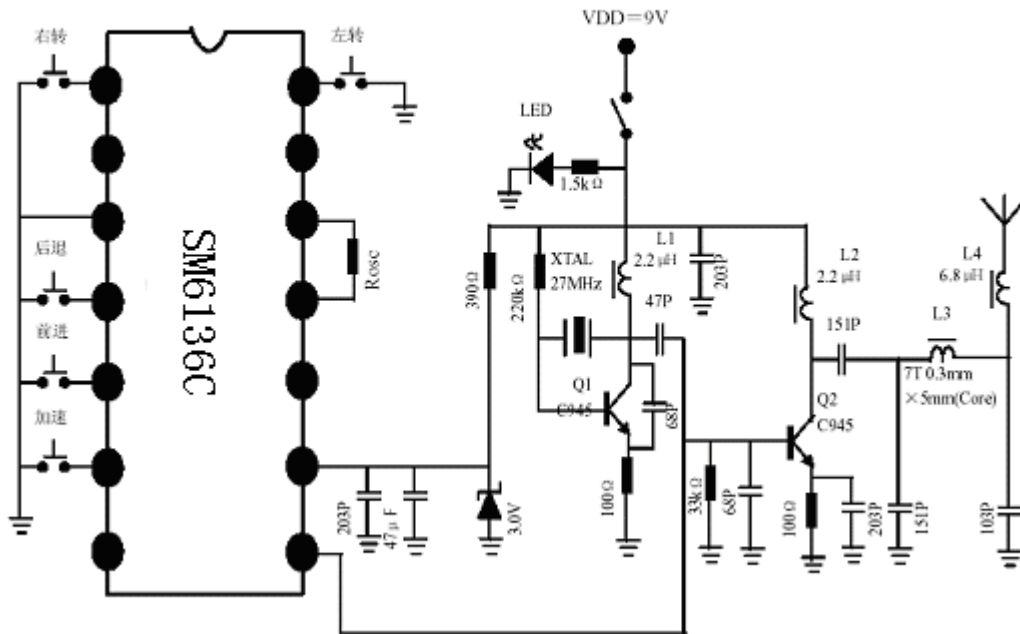
(VDD=4.5V , Fosc=128KHz , T=25°)

项目	符号	最小值	典型值	最大值
工作电压	Vdd	2.4 V	4.0 V	5.0 V
工作电流	Idd			1mA
静态电流	Istd			2uA
DC O/P 驱动电流	Idriver	5 mA		
AC O/P 驱动电流	Idriver	5 mA		
AC O/P 频率	Faudio	500Hz		1KHz

压焊图



推荐应用图例



建议采用：Rosc=190 K .