



地址：深圳市高新技术产业园南区高新南一道国微大厦 5 楼

ADD: Shenzhen High-tech Industrial Park, South Area Gaoxin S. Ave. 1st, Guowei Building.

电话 Tel :0755-26991331

传真 Fax :0755-26991336

电子邮箱 Email:sunmoon@ssmec.com

双向马达驱动电路

概述

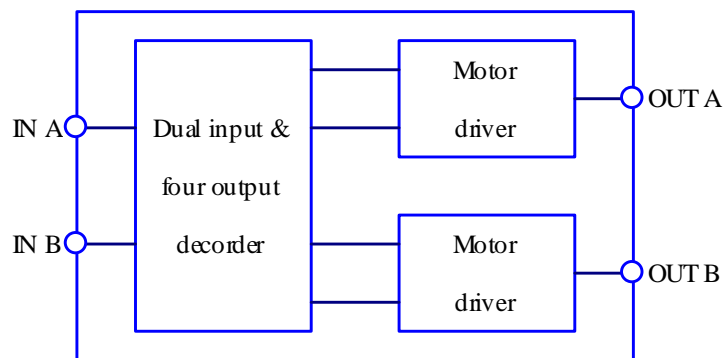
SM6208B 是用于驱动双向马达的单片集成电路。它通过 TTL 电平的逻辑信号控制盒式唱机和其他电子设备中的双向马达。

电路由一个逻辑部分和一个功率输出部分组成。逻辑部分控制马达的转向及制动；功率输出部分有 100mA（典型）的输出电流提供。

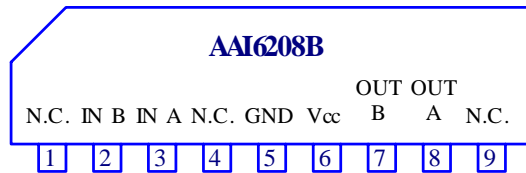
特点

- 内设马达驱动功率晶体管（典型 100mA）
- 施加制动，强制停止马达（输入 A 和 B 均为高电平时）
- 内设保护二极管
- 当输入 A 和 B 均为低电平时，待机电流非常小
- 宽的电源电压范围：4.5 ~ 15.0V
- 直接用 TTL 逻辑控制

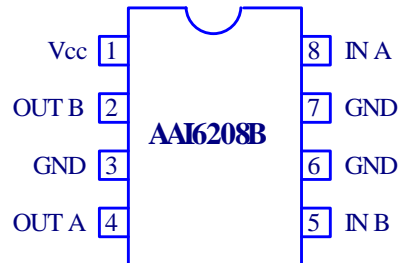
功能框图



管脚排列图解 SM



SIP9 封装



SOP8 封装

SIP9 封装			SOP8 封装		
引脚号	符号	功能	引脚号	符号	功能
1	N.C.	空接	1	Vcc	电源电压
2	IN B	输入 B	2	OUT B	输出 B
3	IN A	输入 A	3	GND	接地
4	N.C.	空接	4	OUT A	输出 A
5	GND	地	5	IN B	输入 B
6	Vcc	电源电压	6	GND	接地
7	OUT B	输出 B	7	GND	接地
8	OUT A	输出 A	8	IN A	输入 A
9	N.C.	空接			

极限值 (Ta= 25°C)

参数	符号	范围	单位
电源电压	Vcc	18	V
最大输出电流	I _{OUT}	500	mA
功耗	P _D	700*	mW

工作温度	Ta	-20 ~ 60	°C
贮存温度	Tstg	-55 ~ 125	°C

注(*)：在 25°C 以上使用时，每升高 1°C，功耗减少 7mW。

推荐工作条件 (Ta= 25°C)

参数	符号	最小值	典型值	最大值	单位
电源电压	V _{CC}	4.5	--	15	V

电特性 (若无特别规定，以下参数均在 V_{CC} = 9V, Ta = 25°C 测得)

符号	参数	测试条件	最小值	典型值	最大值	单位
I _O	输出电流		200	--	--	mA
V _{CE}	输出饱和电压	I _O = 100mA	--	1.2	1.6	V
V _{IH}	输入高电平电压		2.0	--	--	V
V _{IL}	输入低电平电压		--	--	0.8	V
I _{ST}	等待电流	输入 A 和 B 均为低电平时	--	--	0.4	mA
I _{IH}	输入高电平电流	V _{IH} = 4.5V	--	--	400	μA

输入/输出真值表

输入 A	输入 B	输出 A	输出 B
H	L	H	L
L	H	L	H
H	H	L	L
L	L	开路	开路

注：高电平输入超过 2.0V；
低电平输入低于 0.8V。

图 1: 测试和应用电路图

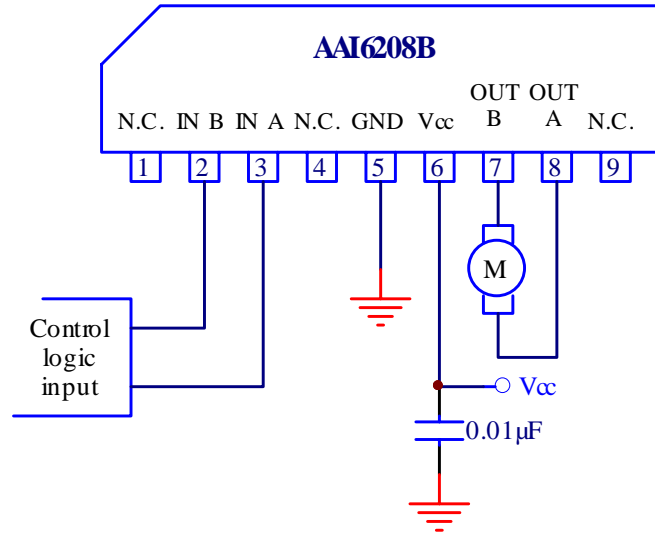
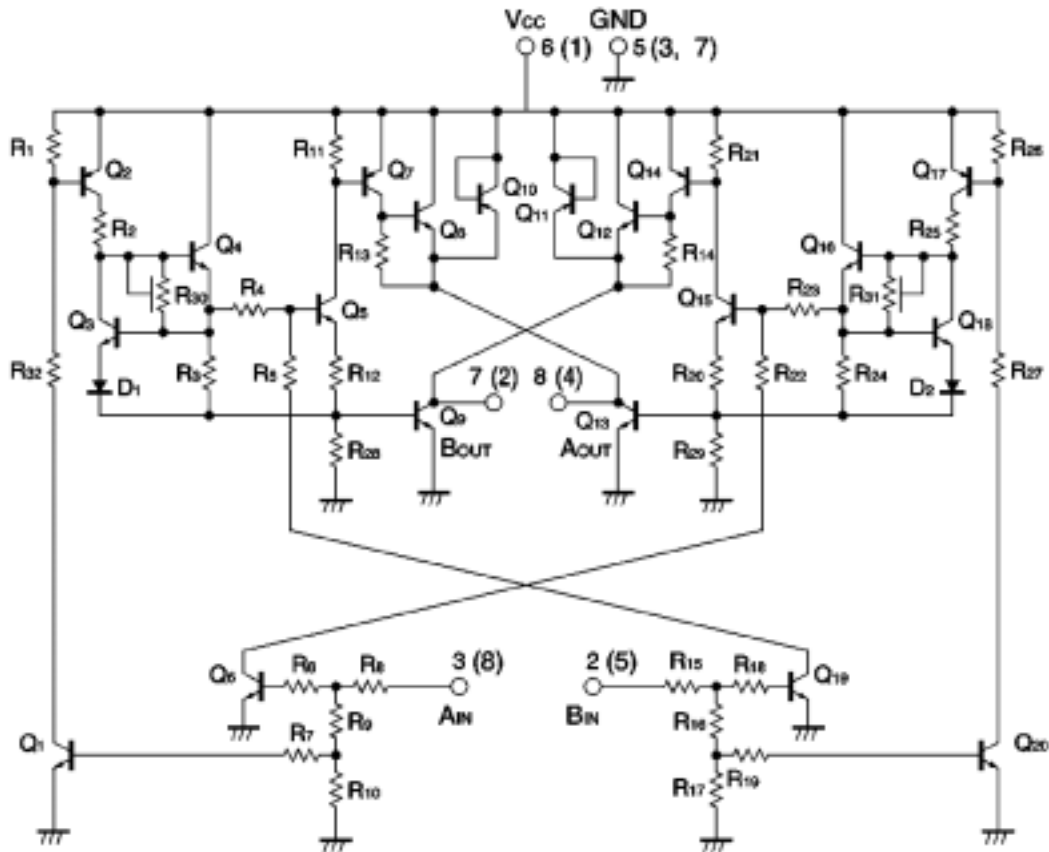


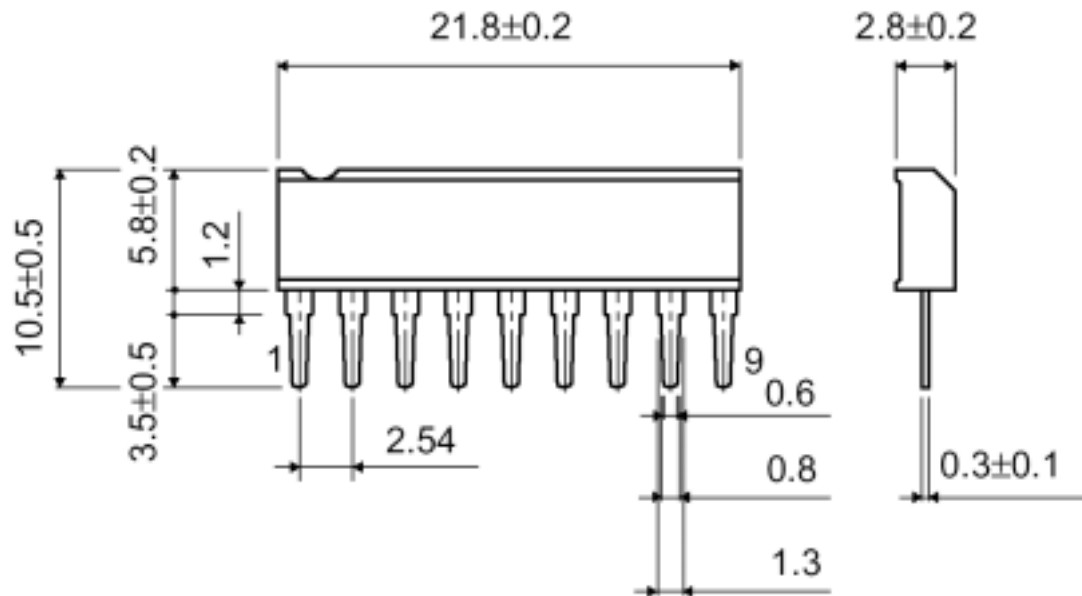
图 2: 内部线路图



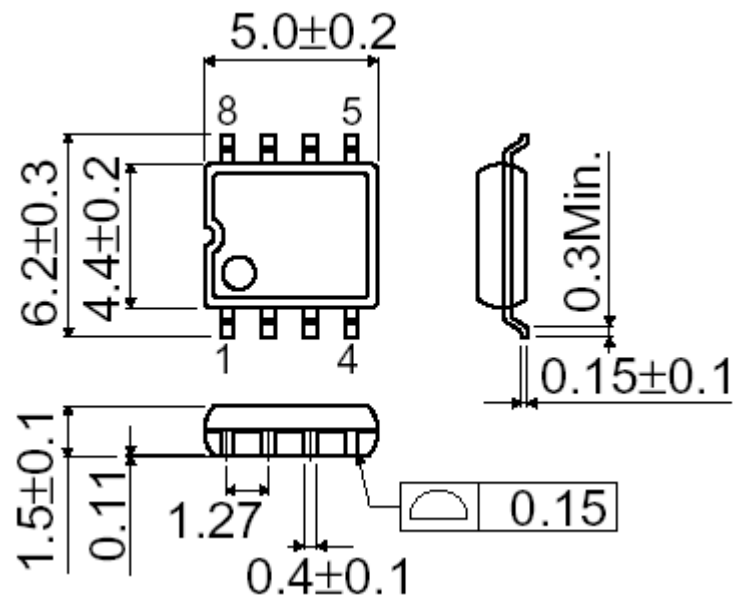
注：括号内的数字为 SOP8 封装的引出端号。

封装图及封装尺寸（单位：mm）

SIP9



SOP8



新进半导体制造有限公司的所有产品从生产、组装到测试均符合 ISO9000 质量认证体系。

新进半导体制造有限公司产品仅由销售解释。新进半导体制造有限公司保留在任何时刻、没有通知的情况下改变电路设计与产品规格的权利。因此，数据手册仅供参考，应用之前，读者应小心求证最新的数据手册。由新进半导体制造有限公司提供的信息是精确而可靠的。然而，新进半导体制造有限公司及它的辅助机构并不承担使用上的责任，也不承担由第三方使用而形成的专利侵权或其它责任。未经许可，不得以任何形式擅自使用新进半导体制造有限公司及其辅助机构的专利和侵占专利权。

欲获得有关新进半导体制造有限公司的详细信息及它的产品信息，请上公司网址www.simbcd.com查询