



----- 西安泰德电子有限责任公司 -----

<p>深圳</p> <p>地址: 蛇口花园城碧雅轩 16 座 2B</p> <p>电话: 0755 6670316</p> <p>传真: 0755 6820403</p>	<p>西安</p> <p>地址: 西高新开发区高新三路北段 6 号</p> <p>电话: 029 7730095 8323031</p> <p>传真: 029 8320561</p>
<p>email: techcode@263.net.cn</p>	

产品清单

SM8958C25, 主频 25MHz, 内带 32KB 闪存的 MCU。

SM8958C40, 主频 40MHz, 内带 32KB 闪存的 MCU。

总体描述

SM8958 系列产品是一种内嵌 32K 字节闪存和 1K 字节片上 RAM 的 8 位单片微控制器。它是 80C51 微控制器家族的派生产品。SM8958 的 PDIP 封装具有 32 个 I/O 口, PLCC/QFP 封装则具有多达 36 个 I/O 口且片上 32K 字节的闪存既可以当作程序空间, 又可以当作数据空间, 或者数据和程序混合空间。由于它的这些硬件特征和强大的指令系统, 使得它成为一种性能价格比很高的控制器。

片上闪存可以使用商用编程器通过并口进行编程。

订货信息

SM8958ihhk (空片)

i: 工艺标志 {L, C}

hh: 工作时钟, 单位为 MHz {25}

k: 封装形式后缀 {如下表所示}

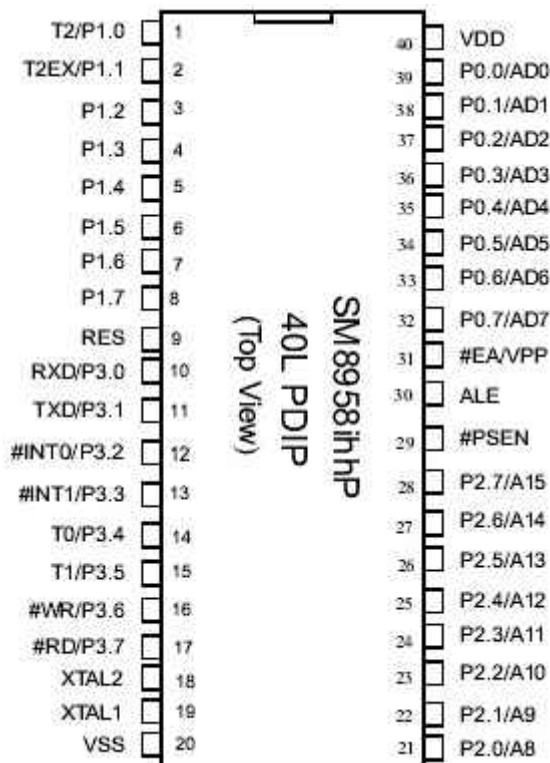
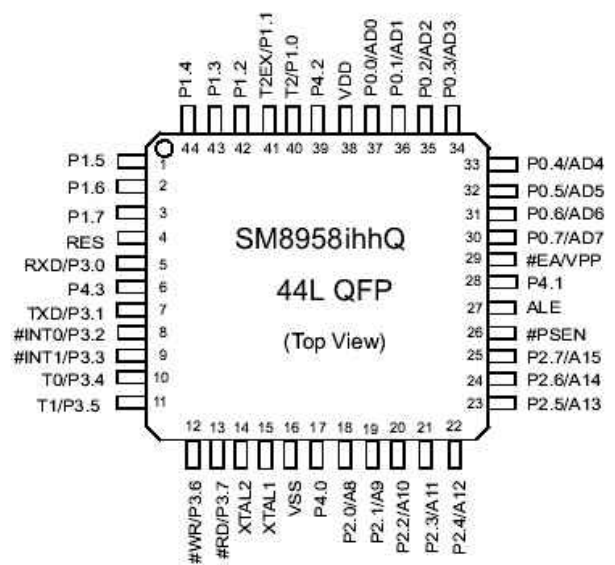
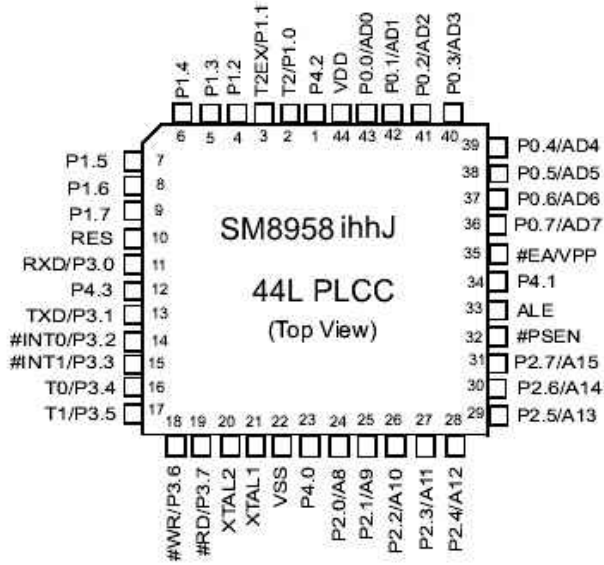
后缀	封装	管脚排列图	尺寸
P	40 脚 PDIP	page2	page12
J	44 脚 PLCC	page2	Page14
Q	44 脚 QFP	page2	Page13

特性

- 工作电压: 4.5V 到 5.5V
- 编程电压: 12V
- 与通用 80C51 家族产品完全兼容
- 每个机器周期为 12 个时钟周期
- 32K 字节片上闪存
- 1024 字节片上数据 RAM
- 3 个 16 位定时/计数器
- PDIP 封装具有 4 个 8 位 I/O 口
- PLCC 或 QFP 封装具有 4 个 8 位 I/O 口, 外加 1 个 4 位 I/O 口
- 全双工串口通道
- 位操作指令
- 页自由跳转
- 8 位无符号除运算
- 8 位无符号乘运算
- BCD 码运算
- 直接地址访问
- 间接地址访问
- 嵌套中断
- 两个中断优先级
- 1 个串行 I/O 口
- 省电模式: 空闲模式和掉电模式
- 工作时钟为 25MHz
- 代码保护功能
- 1 个看门狗定时器 (WDT)
- 低 EMI (禁止 ALE)

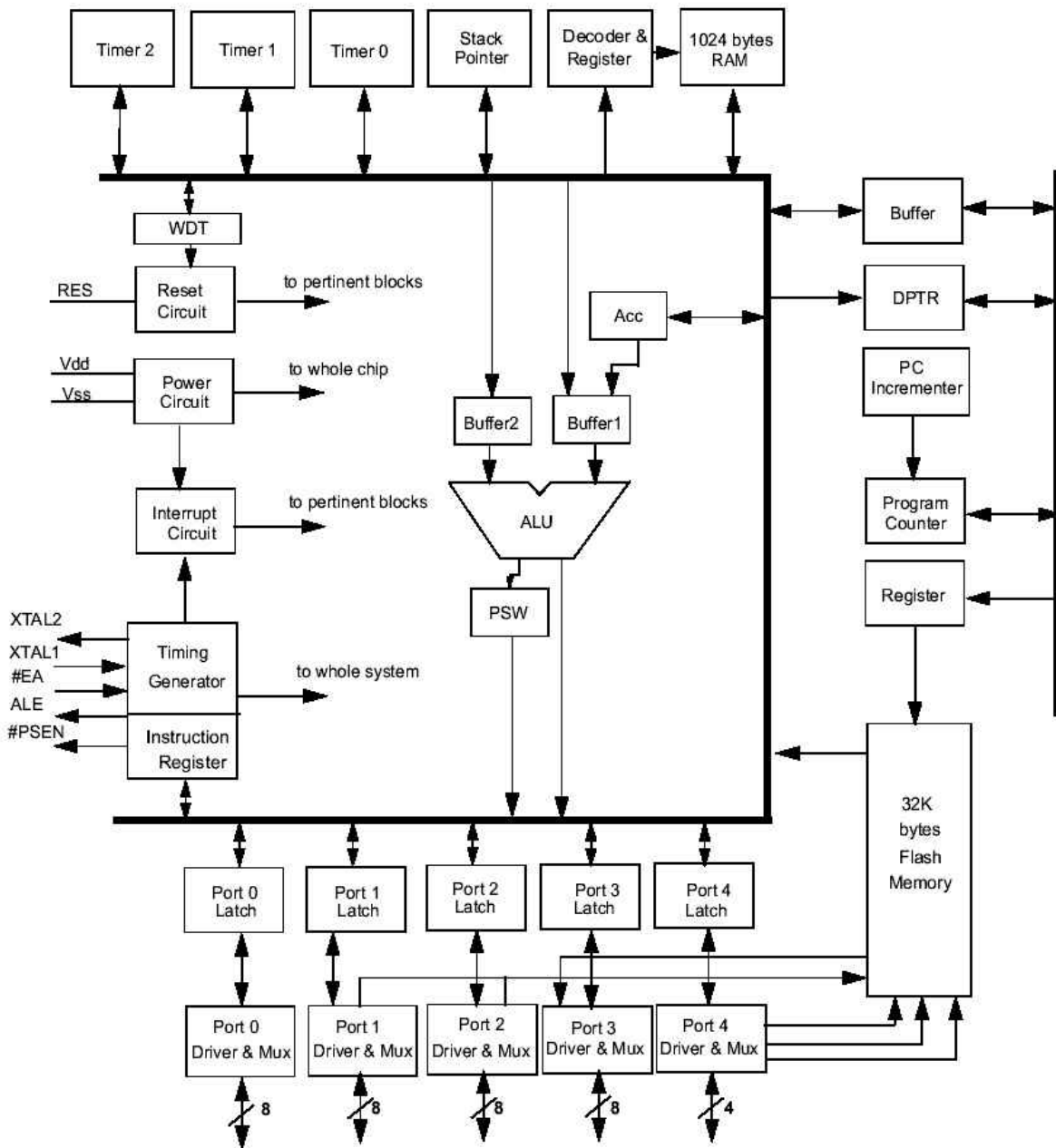


管脚分配图





系统框图





管脚描述:

40L PDIP 引脚号	44L QFP 引脚号	44L PLCC 引脚号	管脚符号	正常状态	I/O	说明
1	40	2	T2/P1.0		I/O	P1 口位 0, 定时器 2
2	41	3	T2EX/P1.1		I/O	P1 口位 1, 定时器控制位
3	42	4	P1.2		I/O	P1 口位 2
4	43	5	P1.3		I/O	P1 口位 3
5	44	6	P1.4		I/O	P1 口位 4
6	1	7	P1.5		I/O	P1 口位 5
7	2	8	P1.6		I/O	P1 口位 6
8	3	9	P1.7		I/O	P1 口位 7
9	4	10	RES	H	I	复位
10	5	11	RXD/P3.0		I/O	P3 口的位 0, 接收数据端
11	7	13	TXD/P3.1		I/O	P3 口的位 1, 发送数据端
12	8	14	#INT0/P3.2	L/-	I/O	P3 口的位 2, 中断 0 低电平触发端
13	8	15	#INT1/P3.3	L/-	I/O	P3 口的位 3, 中断 1 低电平触发端
14	9	16	T0/P3.4		I/O	P3 口的位 4, 定时器 0
15	10	17	T1/P3.5		I/O	P3 口的位 5, 定时器 1
16	11	18	#WR/P3.6	L/-	I/O	P3 口的位 6, 外部存储器写
17	13	19	#RD/P3.7	L/-	I/O	P3 口的位 7, 外部存储器读
18	14	20	XTAL2		0	晶振输出
19	15	21	XTAL1		I	晶振输入
20	16	22	VSS			供电电源地
21	18	24	P2.0/A8		I/O	P2 口的位 0, 外部存储器地址的位 8
22	19	25	P2.1/A9		I/O	P2 口的位 1, 外部存储器地址的位 9
23	20	26	P2.2/A10		I/O	P2 口的位 2, 外部存储器地址的位 10
24	21	27	P2.3/A11		I/O	P2 口的位 3, 外部存储器地址的位 11
25	22	28	P2.4/A12		I/O	P2 口的位 4, 外部存储器地址的位 12
26	23	29	P2.5/A13		I/O	P2 口的位 5, 外部存储器地址的位 13
27	24	30	P2.6/A14		I/O	P2 口的位 6, 外部存储器地址的位 14
28	25	31	P2.7/A15	L	I/O	P2 口的位 7, 外部存储器地址的位 15
29	26	32	#PSEN	-	0/I	外部程序存储器使能
30	27	33	ALE	L	0/I	地址锁存使能
31	29	35	#EA/Vpp		I	外部访问, Vpp
32	30	36	P0.7/D7		I/O	P0 口的位 7, 数据或外部存储器的位 7
33	31	37	P0.6/D6		I/O	P0 口的位 6, 数据或外部存储器的位 6
34	32	38	P0.5/D5		I/O	P0 口的位 5, 数据或外部存储器的位 5
35	33	39	P0.4/D4		I/O	P0 口的位 4, 数据或外部存储器的位 4
36	34	40	P0.3/D3		I/O	P0 口的位 3, 数据或外部存储器的位 3
37	35	41	P0.2/D2		I/O	P0 口的位 2, 数据或外部存储器的位 2
38	36	42	P0.1/D1		I/O	P0 口的位 1, 数据或外部存储器的位 1
39	37	43	P0.0/D0		I/O	P0 口的位 0, 数据或外部存储器的位 0
40	38	44	VDD			驱动电压, +5V
	17	23	P4.0		I/O	P4 口的位 0
	28	34	P4.1		I/O	P4 口的位 1
	39	1	P4.2		I/O	P4 口的位 2
	6	12	P4.3		I/O	P4 口的位 3



特殊功能寄存器 (SFR) 分布图

F8H								FFH
F0H	B							F7H
E8H								EFH
E0H	ACC							E7H
D8H	P4							DFH
D0H	PSW							D7H
C8H	T2CON		RC2H	RC2L	TL2	TH2		CFH
C0H								C7H
B8H	IP						SCONF	BFH
B0H	P3							B7H
A8H	IE							AFH
A0H	P2							A7H
98H	SCON	SBUF					WDTC	9FH
90H	P1							97H
88H	TCON	TMOD	TL0	TL1	TH0	TH1		8FH
80H	P0	SP	DPL	DPH	(Reserved)		PCON	87H

注意：表中黑体所标注的内容为 SM8958 的扩展特殊功能寄存器

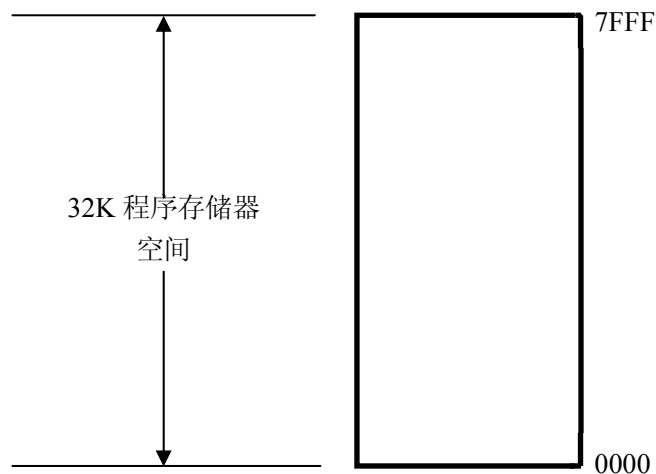
扩展功能描述：

存储器结构

SM8958 是在通用 80C52 内核的基础上集成了 768 字节片上 RAM 和 32K 闪存的单片微控制器。它的内部存储器结构与通用的 80C52 内部存储器的结构相同。

程序存储器

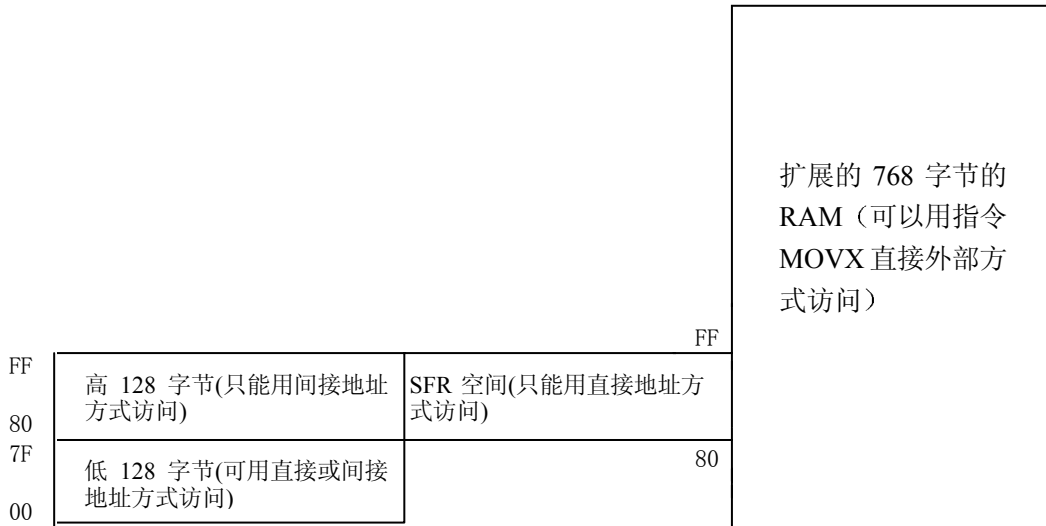
SM8958 具有片上的 32K 字节的闪存，可以作为通用的程序存储器。





数据存储器的

SM8958 具有 1K 字节的片内 RAM, 低 256 字节与 80C52 的片内 RAM 结构一样。扩展的高 768 字节 RAM 可以用访问外部存储器的方式进行访问(利用指令 MOVX)。



数据存储器—低 128 字节

数据存储器从 00H~FFH 的地址空间同 80C52 是相同的。
 00H~7FH 的地址空间可以直接访问，也可以间接访问。
 00H~1FH 的地址空间是寄存器空间。
 20H~2FH 的地址空间是位寻址空间。
 30H~7FH 的地址空间是通用数据存储区。

数据存储器—高 128 字节

数据存储器的高 128 字节范围是：80H~FFH，只可以用间接地址方式访问，这部分空间也是数据存储区。

数据存储器—扩展的 768 字节

从外部地址 0000H~02FFH 是片内扩展 RAM 区，共 768 字节。这部分地址空间只能用直接外部地址方式访问（利用 MOVX 指令）。

内部存储区页选择寄存器 (IMPSR, 85H)

R	R	R	R	R	R	PS1	PS0
0	0	0	0	0	0	0	0

MSB LSB

注意：“R”表示系统保留，下同。

SM8958 片内具有只能用访问外部存储器的方式进行访问的 768 字节扩展 RAM (访问时用指令 MOVX)。



指令 MOVX @Rn 所访问的地址空间由 IMPSR 寄存器的位 1 和位 0 (PS1, PS0) 决定。PS1, PS0 的默认设置值是 00 (页 0)。

如果 MOVX @DPTR 指令所访问的地址大于 02FFH 时, SM8958 会自动产生访问外部存储器的控制信号。特殊功能寄存器 SCONF 的位 1 (OME) 的值决定了允许还是禁止访问扩展的 768 字节 RAM。该位的默认设置为 1, 可以访问内部扩展的 768 字节 RAM。

指令 MOVX @Rn 所能访问的地址空间由特殊函数寄存器 IMPSR (85H) 的位 1 (PS1) 和位 0 (PS0) 决定。PS1 和 PS2 的默认设置是 00。

数据存储器的一页是 256 字节。

PS1, PS0=00, 指令 MOVX @Rn 的 Rn 映射为数据存储器的第 0 页, 地址空间为: 0000H~00FFH。

PS1, PS0=01, 指令 MOVX @Rn 的 Rn 映射为数据存储器的第 1 页, 地址空间为: 0100H~01FFH。

PS1, PS0=10, 指令 MOVX @Rn 的 Rn 映射为数据存储器的第 2 页, 地址空间为: 0200H~02FFH。

PS1, PS0=11, 指令 MOVX @Rn 的所能访问的地址空间为: XY00H~XYFFH。高位地址由 P2 口决定 (SM8958 会自动产生访问外部存储器的控制信号)。

PLCC 或 QFP 封装的 P4 口

PLCC 和 QFP 封装的 P4 口具有位寻址功能, 只有 4 根口线, 口地址为 0D8H。P4 口的功能与 P1、P2、P3 口是一样的。

P4 (D8H)

0	0	0	0	P4. 3	P4. 2	P4. 1	P4. 0
0	0	0	0	1	1	1	1

MSB

LSB

位 3、位 2、位 1 和位 0 分别对应着 P4. 3, P4. 2, P4. 1, P4. 0 的输出设置。

看门狗定时器 (WDT)

看门狗定时器 (WDT) 是 1 个 16 位自运行计数器, 在计数器溢出时会产生复位信号。WDT 对那些易受噪声干扰、电压波动或放电现象影响的系统很有用, 在程序跑飞或死机的情况下, WDT 可以使用户程序脱离不正常状态。WDT 不同于 8052 系统的定时器 0、定时器 1 和定时器 2。通过软件周期性的清除 WDT 计数器的值可以防止 WDT 产生复位信号。

SM8958 的 WDT 可以对基准时钟源选择分频输入。要选择分频输入, 就要相应地设置 WDT 控制寄存器 (WDTC) 的位 2~位 0 的值。

置位 WDT 的位 7 (WDTE) 即可使能 WDT。WDTE 位置 1 后, 16 位计数器根据 PS2~PS0 所确定的时钟输入开始工作。计数器溢出时会产生复位信号, 此时 WDT 的 WDTE 位会被清零, 另外硬件复位也可以将 WDTE 清零。

置位 WDT 的位 5 (CLEAR) 可以复位 WDT, 同时清除计数器的内容, 使计数器重新开始计数。



WDT 控制寄存器 (WDTC, 9FH)

WDTE	R	R	R	R	PS2	PS1	PS0
0	0	0	0	0	0	0	0
MSB				LSB			

上面寄存器内的值为系统复位值

WDTE: 看门狗定时器使能位

CLEAR: 看门狗定时器复位位

PS2~PS0: 时钟源分频选择位

PS[2:0]	分频器 (晶振输入)	时钟周期 (ms) @40MHz
000	8	13.1
001	16	26.21
010	32	52.42
011	64	104.8
100	128	209.71
101	256	419.43
110	512	838.86
111	1024	1677.72

系统控制寄存器 (SCONF, BFH)

WDR	R	R	R	R	R	OME	ALE1
0	0	0	0	0	0	1	0
MSB				LSB			

上面寄存器内的值为系统复位值

WDR: 看门狗定时器复位位。当看门狗定时器溢出而使系统复位时, WDR 位被置 1

OME: 768 片上字节使能位

ALE1: ALE 输出禁止位, 可降低 EMI

SCONF 的位 7 (WDR) 是看门狗复位位。当由于 WDT 溢出而产生复位信号时, 该位被置 1。在任何不可预测的复位发生时, 用户应该检查该位的值。

降低 EMI 功能

SM8958 允许用户通过置位 SCONF 寄存器的位 0 (ALE1) 来降低 EMI。该项功能的作用就是禁止 (Fosc/6) Hz 的时钟信号输出至 ALE 引脚。在系统没有外扩程序存储器或数据存储器的時候, 可以使用这个功能。



工作条件

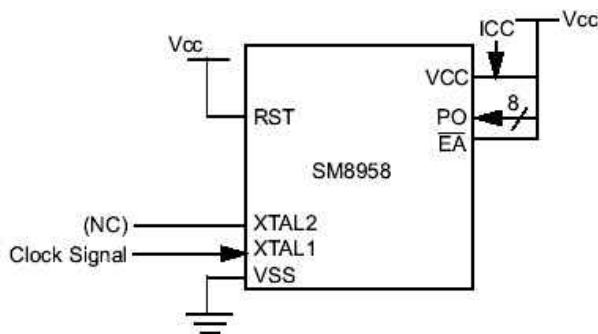
符号	描述	最小	典型	最大	单位	注释
TA	环境温度	-40	25	85	°C	
VCC5	供电电压	4.5	5.0	5.5	V	SM8958C
Fosc 16	晶振	3.0	16	16	MHz	SM8958C16
Fosc 25	晶振	3.0	25	25	MHz	SM8958C25
Fosc 40	晶振	3.0	40	40	MHz	SM8958C40

直流特性

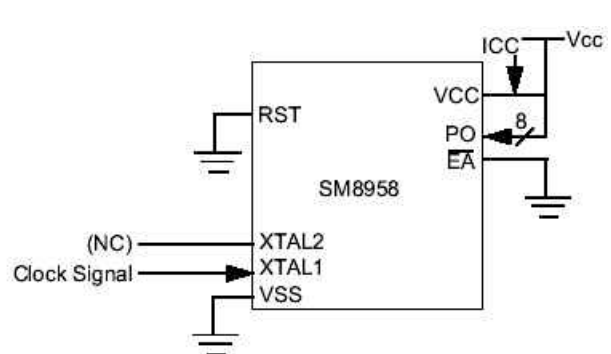
(16/25/40MHz, 典型工作条件, 同样适用于 SM8958 系列)

符号	参数	有效范围	最小	最大	单位	测试情况
VIL1	输入低电平	端口 0, 1, 2, 3, 4 和 /EA	-0.5	0.8	V	V _{CC} =5V
VIL2	输入低电平	RES, XTAL1	0	0.8	V	..
VIH1	输入高电平	端口 0, 1, 2, 3, 4 和 /EA	2.0	V _{CC} +0.5	V	..
VIH2	输入高电平	RES, XTAL1	70%V _{CC}	V _{CC} +0.5	V	..
VOL1	输出低电平	端口 0, ALE, /PSEN		0.45	V	IOL=3.2mA
VOL2	输出低电平	端口 1, 2, 3, 4		0.45	V	IOL=1.6mA
VOH1	输出高电平	端口 0	2.4		V	IOH=-800uA
			90%V _{CC}		V	IOH=-80uA
VOH2	输出高电平	端口 1, 2, 3, 4, ALE, /PSEN	2.4		V	IOH=-60uA
			90%V _{CC}		V	IOH=-10uA
IIL	逻辑 0 输入电流	端口 1, 2, 3, 4		-75	uA	Vin=0.45V
ITL	逻辑转换电流	端口 1, 2, 3, 4		-650	uA	Vin=2.0V
ILI	输入吸收电流	端口 0, /EA		±10	uA	0.45<Vin<V _{CC}
R RES	复位下拉电阻	RES	50	300	Kohm	
C IO	管脚电容			10	pF	Freq=1MHz, Ta=25°C
ICC	电源提供电流	Vdd		20	mA	有效方式, 40MHz
				15	mA	有效方式, 25MHz
				10	mA	有效方式, 16MHz
				10	mA	空闲方式, 40MHz
				7.5	mA	空闲方式, 25MHz
				6	mA	空闲方式, 16MHz
				150	uA	掉电方式

ICC 在正常运行方式下测试电流



ICC 在空闲方式下测试电流





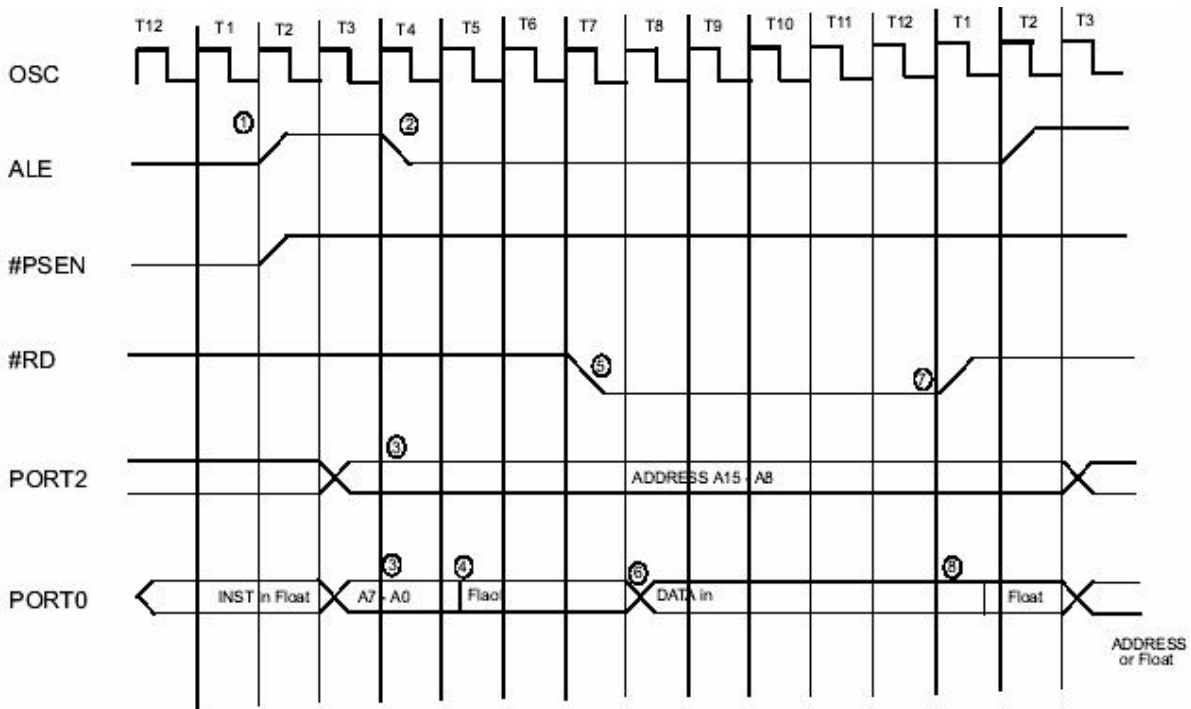
交流特性

(16/25/40MHz, 工作条件; 端口 0, ALE 和 PSEN 的负载电容为 100uF; 其余负载电容为 80pF)

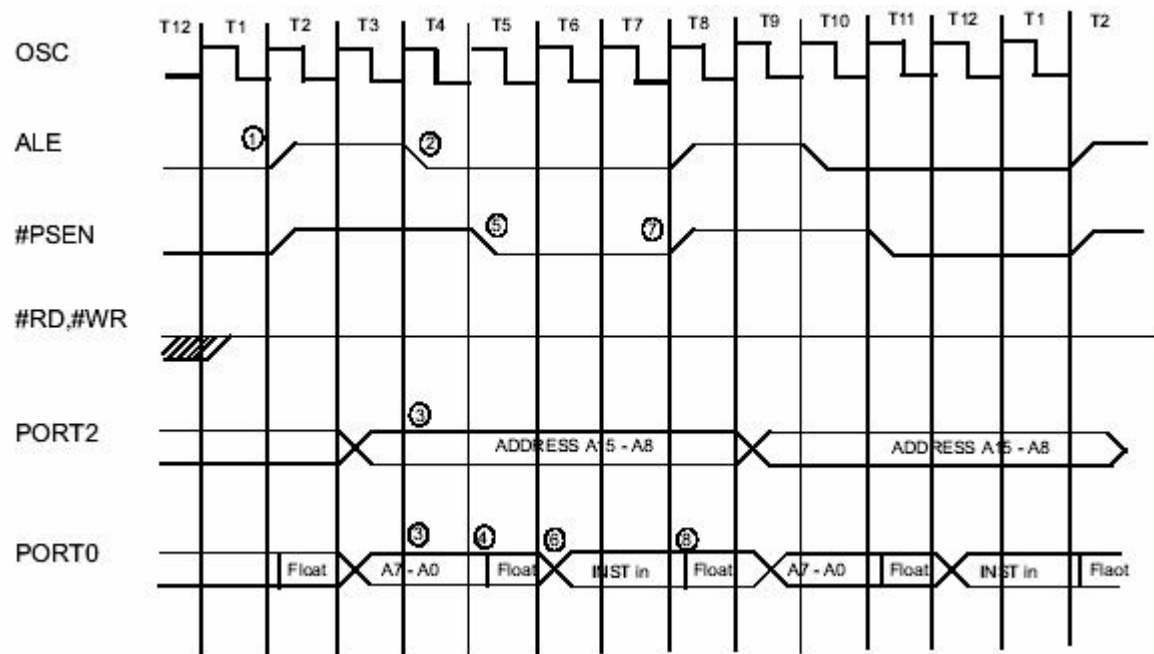
Symbol	Parameter	Valid Cycle	fosc=16MHz			Variable fosc			Unit	Remarks
			Min.	Typ	Max	Min.	Typ.	Max		
T LHLL	ALE pulse width	RD/WRT	115			2xT - 10			nS	
T AVLL	Address Valid to ALE low	RD/WRT	43			T - 20			nS	
T LLAX	Address Hold after ALE low	RD/WRT	53			T - 10			nS	
T LLIV	ALE low to Valid Instruction In	RD			240			4xT - 10	nS	
T LLPL	ALE low to #PSEN low	RD	53			T - 10			nS	
T PLPH	#PSEN pulse width	RD	173			3xT - 15			nS	
T PLIV	#PSEN low to Valid Instruction In	RD			177			3xT - 10	nS	
T PXIX	Instruction Hold after #PSEN	RD	0			0			nS	
T PXIZ	Instruction Float after #PSEN	RD			87			T + 25	nS	
T AVIV	Address to Valid Instruction In	RD			292			5xT - 20	nS	
T PLAZ	#PSEN low to Address Float	RD			10			10	nS	
T RLRH	#RD pulse width	RD	365			6xT - 10			nS	
T WLWH	#WR pulse width	WRT	365			6xT - 10			nS	
T RLDV	#RD low to Valid Data In	RD			302			5xT - 10	nS	
T RHDX	Data Hold after #RD	RD	0			0			nS	
T RHDZ	Data Float after #RD	RD			145			2xT + 20	nS	
T LLDV	ALE low to Valid Data In	RD			590			8xT - 10	nS	
T AVDV	Address to Valid Data In	RD			542			9xT - 20	nS	
T LLYL	ALE low to #WR High or #RD low	RD/WRT	178		197	3xT - 10		3xT + 10	nS	
T AVYL	Address Valid to #WR or #RD low	RD/WRT	230			4xT - 20			nS	
T QVWH	Data Valid to #WR High	WRT	403			7xT - 35			nS	
T QVWX	Data Valid to #WR transition	WRT	38			T - 25			nS	
T WHQX	Data hold after #WR	WRT	73			T + 10			nS	
T RLAZ	#RD low to Address Float	RD						5	nS	
T YALH	#WR or #RD high to ALE high	RD/WRT	53		72	T - 10		T + 10	nS	
T CHCL	clock fall time								nS	
T CLCX	clock low time								nS	
T CLCH	clock rise time								nS	
T CHCX	clock high time								nS	
T, TCLCL	clock period			63			1/fosc		nS	



数据存储读周期时序

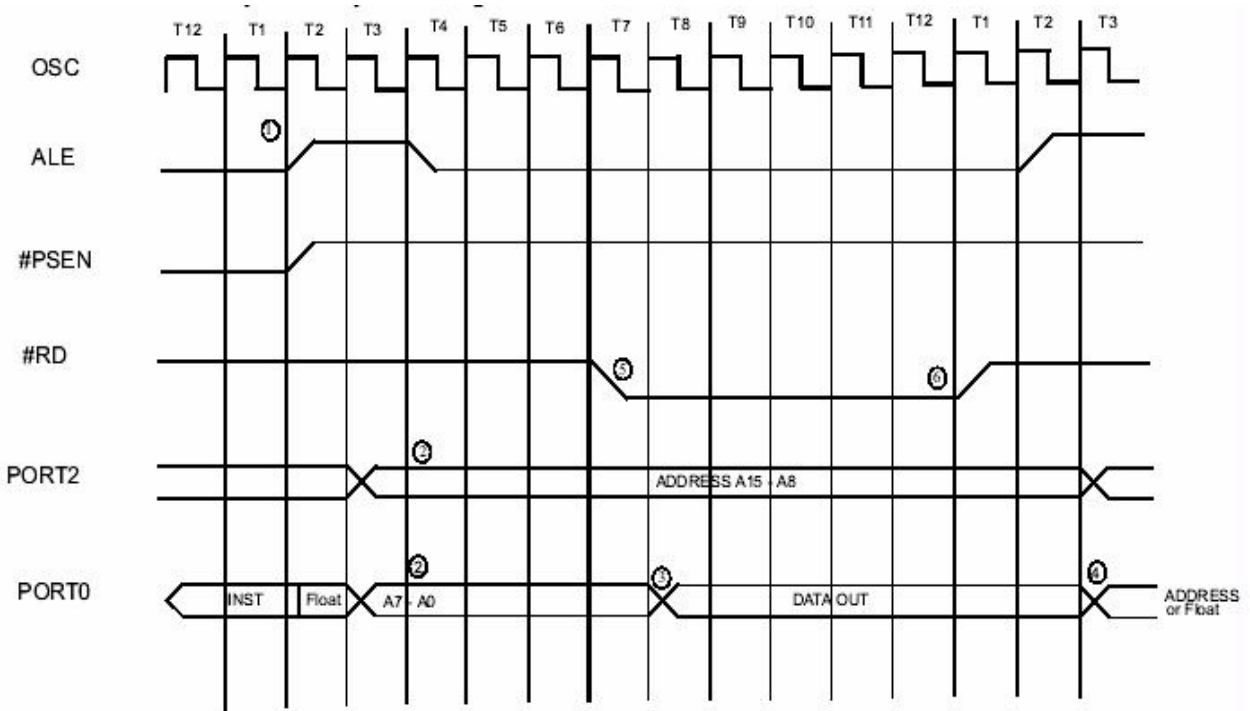


程序存储器读周期时序

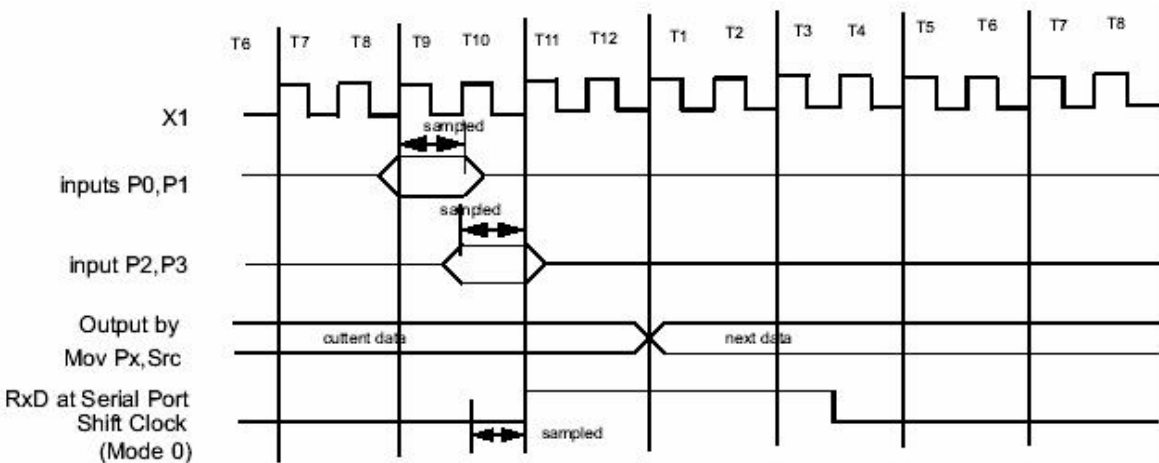




数据存储写周期时序

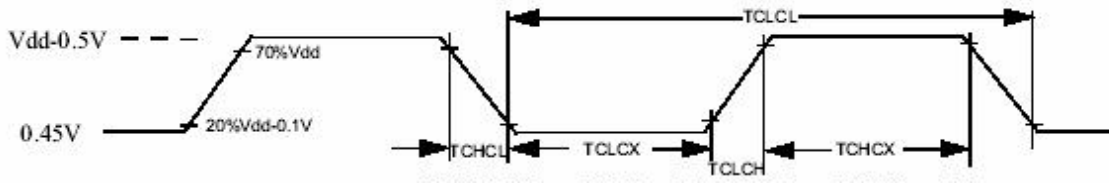


I/O 端口时序

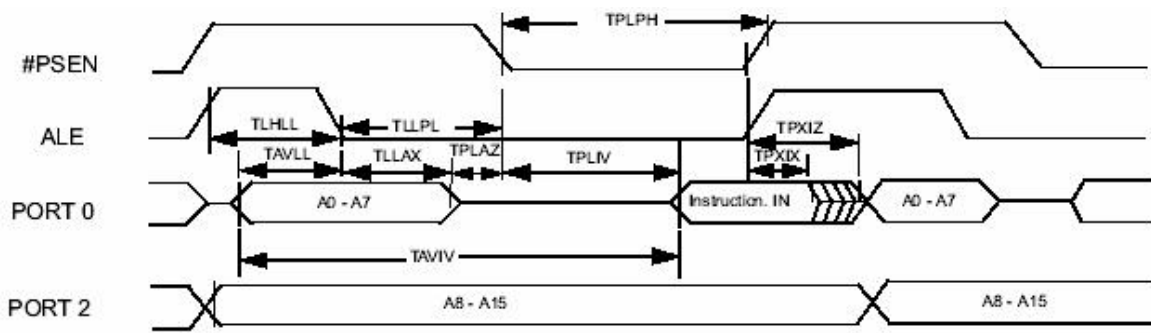




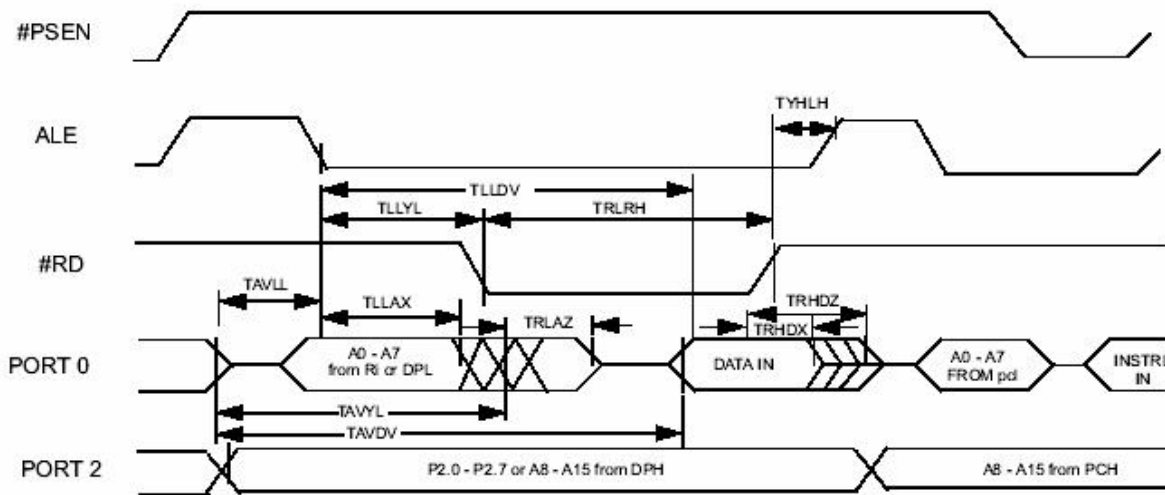
时序临界值，对外部时钟的要求（假定 $V_{SS}=0.0V$ ）



Tm. I 外部程序存储器读周期

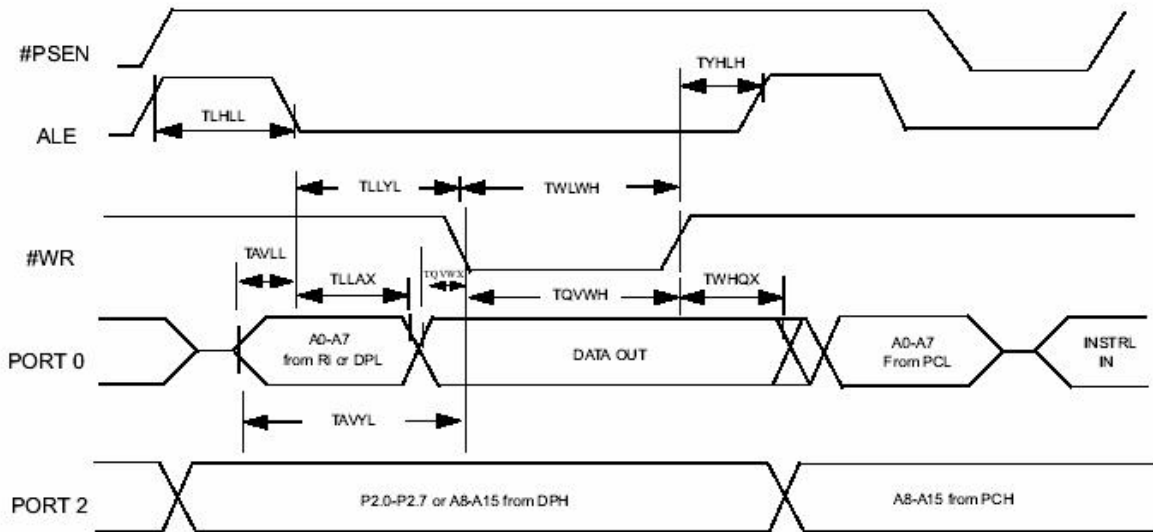


Tm. II 外部数据存储器读周期



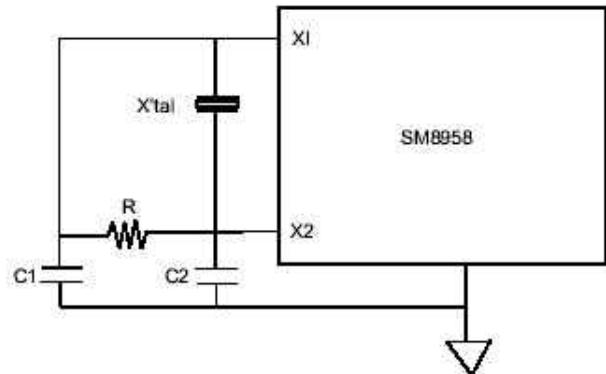


Tm. III 外部数据存储器写周期



应用指南

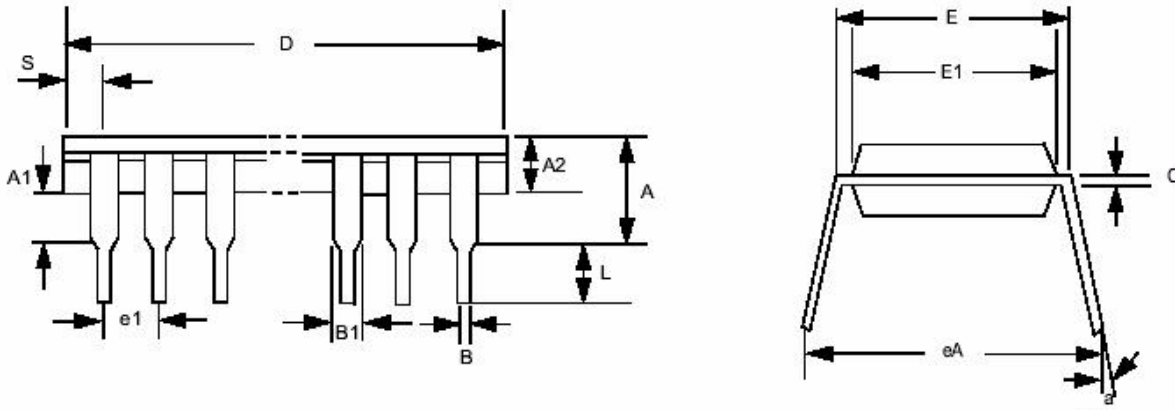
对于 SM8958 而言的有效值				
X' tal	3MHz	6MHz	9MHz	12MHz
C1	30p	30p	30p	30p
C2	30p	30p	30p	30p
R	Open	Open	Open	Open
X' tal	16MHz	25MHz	33MHz	40MHz
C1	30pF	15pF	10pF	5pF
C2	30pF	15pF	10pF	5pF
R	Open	62K Ω	6.8K Ω	4.7K Ω



注意：在较高频率时，因为每种石英或陶瓷谐振器都有自己的特性，所以晶振电路会因石英或陶瓷谐振器的不同而不同。用户应与石英或陶瓷谐振器生产厂商协商以选取合适的外部器件值。



40 脚 PDIP 封装



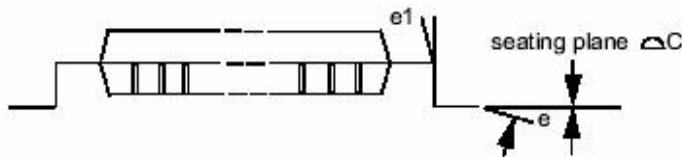
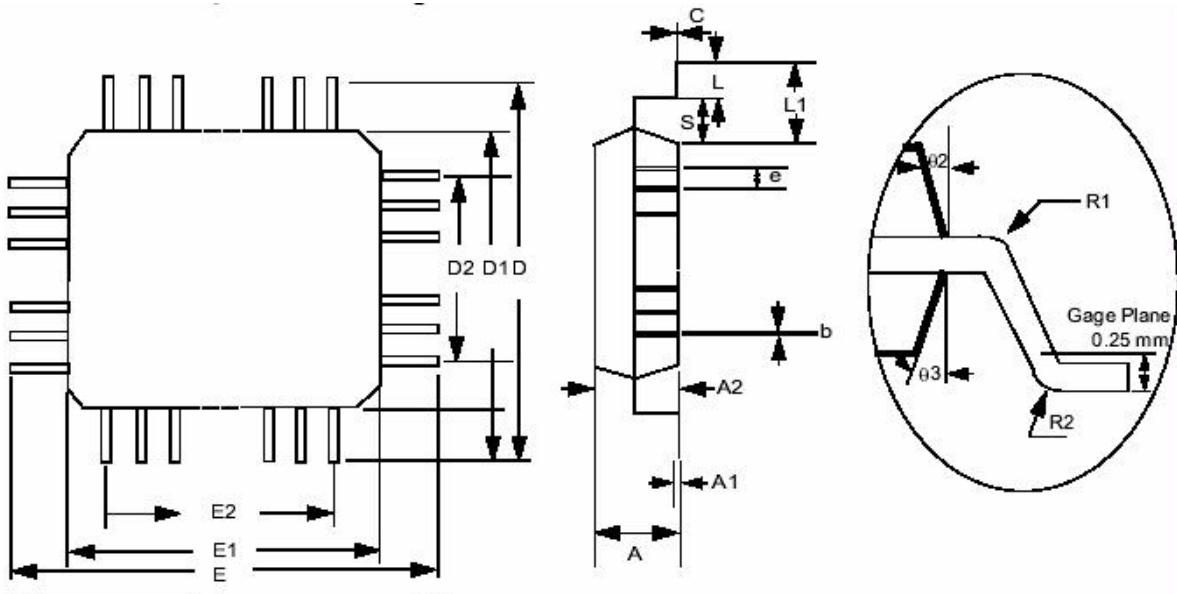
Note:

- 1.Dimension D Max & include mold flash or tie bar burrs.
- 2.Dimension E1 does not include interlead flash.
- 3.Dimension D & E1 include mold mismatch and are determined at the mold parting line.
- 4.Dimension B1 does not include dambar protrusion/infusion.
- 5.Controlling dimension is inch.
- 6.General appearance spec. should base on final visual inspection spec.

Symbol	Dimension in inch	Dimension in mm
	minimal/maximal	minimal/maximal
A	- / 0.210	- / 5.33
A1	0.010 / -	0.25 / -
A2	0.150 / 0.160	3.81 / 4.06
B	0.016 / 0.022	0.41 / 0.56
B1	0.048 / 0.054	1.22 / 1.37
C	0.008 / 0.014	0.20 / 0.36
D	- / 2.070	- / 52.58
E	0.590 / 0.610	14.99 / 15.49
E1	0.540 / 0.552	13.72 / 14.02
e1	0.090 / 0.110	2.29 / 2.79
L	0.120 / 0.140	3.05 / 3.56
a	0° / 15°	0° / 15°
eA	0.630 / 0.670	16.00 / 17.02
S	- / 0.090	- / 2.29



44 脚 PQFP 封装



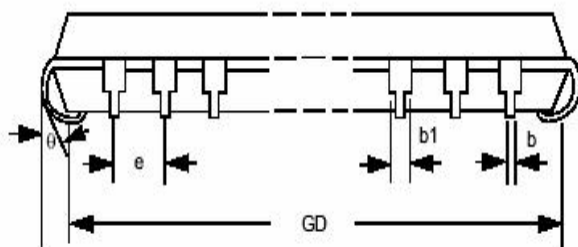
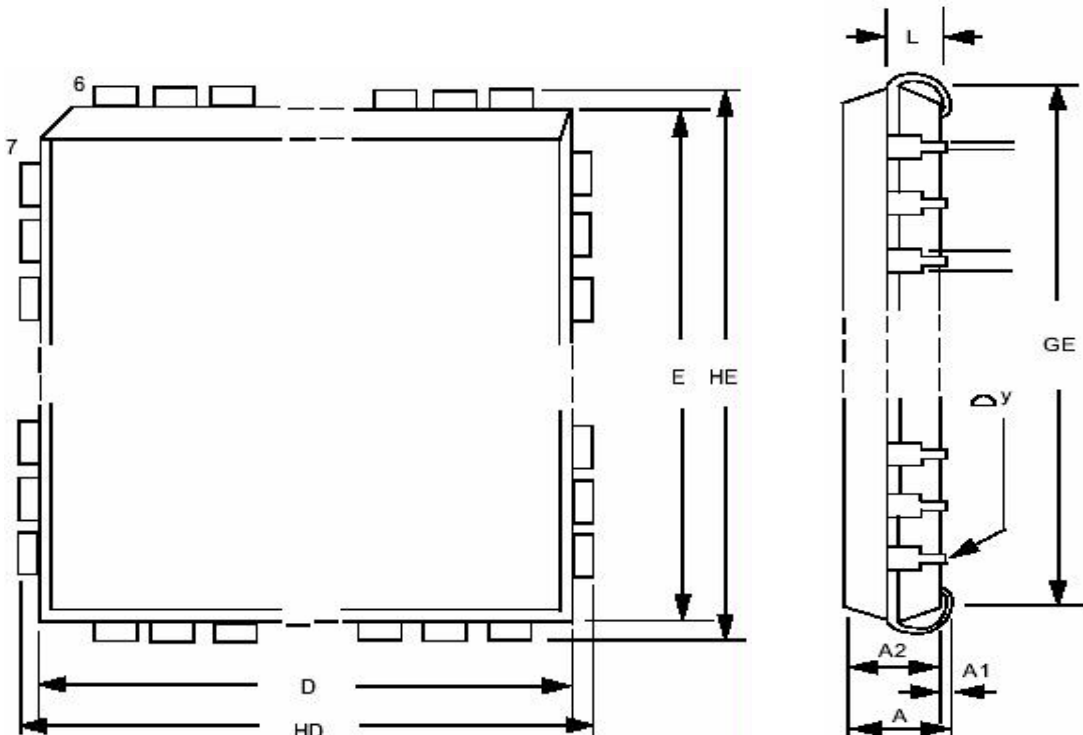
Note:

Dimension D1 and E1 do not include mold protrusion. Allowance protrusion is 0.25mm per side.
Dimension D1 and E1 do include mold mismatch and are determined datum plane.
Dimension b does not include dambar protrusion. Allowance dambar protrusion shall be 0.08 mm total in excess of the b dimension at maximum material condition. Dambar cannot be located on the lower radius or the lead foot.

Symbol	Dimension in Inch	Dimension in mm
	minimal/maximal	minimal/maximal
A	- / 0.100	- / 2.55
A1	0.006 / 0.014	0.15 / 0.35
A2	0.071 / 0.087	1.80 / 2.20
b	0.012 / 0.018	0.30 / 0.45
c	0.004 / 0.009	0.09 / 0.20
D	0.520 BSC	13.20 BSC
D1	0.394 BSC	10.00 BSC
D2	0.315	8.00
E	0.520 BSC	13.20 BSC
E1	0.394 BSC	10.00 BSC
E2	0.315	8.00
e	0.031 BSC	0.80 BSC
L	0.029 / 0.041	0.73 / 1.03
L1	0.063	1.60
R1	0.005 / -	0.13 / -
R2	0.005 / 0.012	0.13 / 0.30
S	0.008 / -	0.20 / -
θ	0° / 7°	as left
θ1	0° / -	as left
θ2	10° REF	as left
θ3	7° REF	as left
∇C	0.004	0.10



44 脚 PLCC 封装



Note:

- 1.Dimension D & E does not include interlead flash.
- 2.Dimension b1 does not include dambar protrusion/ intrusion.
- 3.Controlling dimension:Inch
- 4.General apperance spec. should base on final visual inspection spec.

Symbol	Dimension in inch	Dimension in mm
	minimal/maximal	minimal/maximal
A	- / 0.185	- / 4.70
A1	0.020 / -	0.51 / -
A2	0.145 / 0.155	3.68 / 3.94
b1	0.026 / 0.032	0.66 / 0.81
b	0.016 / 0.022	0.41 / 0.56
C	0.008 / 0.014	0.20 / 0.36
D	0.648 / 0.658	16.46 / 16.71
E	0.648 / 0.658	16.46 / 16.71
e	0.050 BSC	1.27 BSC
GD	0.590 / 0.630	14.99 / 16.00
GE	0.590 / 0.630	14.99 / 16.00
HD	0.680 / 0.700	17.27 / 17.78
HE	0.680 / 0.700	17.27 / 17.78
L	0.090 / 0.110	2.29 / 2.79
θ	- / 0.004	- / 0.10
Δy	/	/



eMCU writer list		
Company	Contact info	Programmer Model Number
Advantech 7F, No.98, Ming-Chung Rd., Shin-Tien City, Taipei, Taiwan, ROC Website: http://www.aec.com.tw	Tel:02-22182325 Fax:02-22182435 E-mail: aecwebmaster@advantech.com.tw	LabTool - 48 (1*1) LabTool - 848 (1*8)
Caprillon P.O. Box 461 KaoHsiung, Taiwan, ROC Website: http://www.market.net.tw/~ cap/	Tel:07-3865061 Fax:07-3865421 E-mail: cap@market.net.tw	UNIV2000
Hi-Lo 4F, No. 20, 22, LN, 76, Rui Guang Rd., Nei Hu, Taipei, Taiwan, ROC. Website: http://www.hilosystems.com.tw	Tel:02-87923301 Fax:02-87923285 E-mail: support@hilosystems.com.tw	All - 11 (1*1) Gang - 08 (1*8)
Leap 6th F1-4, Lane 609, Chunghsin Rd., Sec. 5, Sanchung, Taipei Hsien, Taiwan, ROC Website: http://www.leap.com.tw	Tel:02-29991860 Fax:02-29990015 E-mail: service@leap.com.tw	ChipStation (1*1) SU - 2000 (1*8)
System General 5F, No. 9 Alley 6, Lane 45 Bao Shing Rd. Shin - Tien, Taipei, Taiwan, ROC Website: http://www.sg.com.tw	Tel:02-29173005 Fax:02-29111283 E-mail: sales@sg.com.tw	Multi - Apro (1*1)
BP Microsystems 1000 N. Post Oak Road, Suite 225 Houston, Tx, U.S.A 77055-7237 Website: http://www.bpmicro.com	Tel:1-800-225-2102(US only) 713-688-4600 Fax:713-688-0920 E-mail: Tech@BPMicro.com	BP - 1200 (1*1)
Stag Programmers LTD. Silver Court, Watchmead, Welwyn Garden, City, Hertfordshire, AL7 1LT. United Kingdom Website: http://www.stag.co.uk	Tel:44(0)1707 332148 Fax:+44(0)1707 371503 E-mail: sales@sg.com.tw	P803 (1*8)
Xeltek Electronic Co., Ltd. 338 Hongwu Road, Nanjing, China 210002 Website: http://www.xeltek-cn.com	Tel:+86-25-4408399, 4543153-206 E-mail: xelclw@jionline.com , xelgbw@jionline.com	Superpro/2000 (1*1) Superpro/680 (1*1) Superpro/280 (1*1) Superpro/L+(1*1)



反馈/咨询表:

	From : _____ Company : _____ Dept, Section : _____ Position Title: _____ Inquiry Data: _____ Ref No: _____
--	---

问题描述:

--