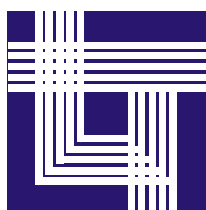


PS/2 普通 3D 鼠标控制芯片 SMC522

工程指导附件 v5.0

2004. 10. 10



上海矽创微电子有限公司

Shanghai Systron Microelectronics Co., Ltd.

| 客户盖章 | 客户确认 | 核准 | 工程师 | 业务 |
|------|------|----|-----|----|
| | | | | |

公司地址：上海市北京东路 668 号科技京城 C602

电 话：86-21-53560080 53082110

传 真：86-21-53082122

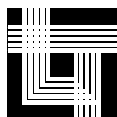
电子邮件：market@systron.sh.cn

深办地址：深圳市福田区彩田南路彩福大厦汇福阁 25 楼 D 座

电 话：86-755-82905830

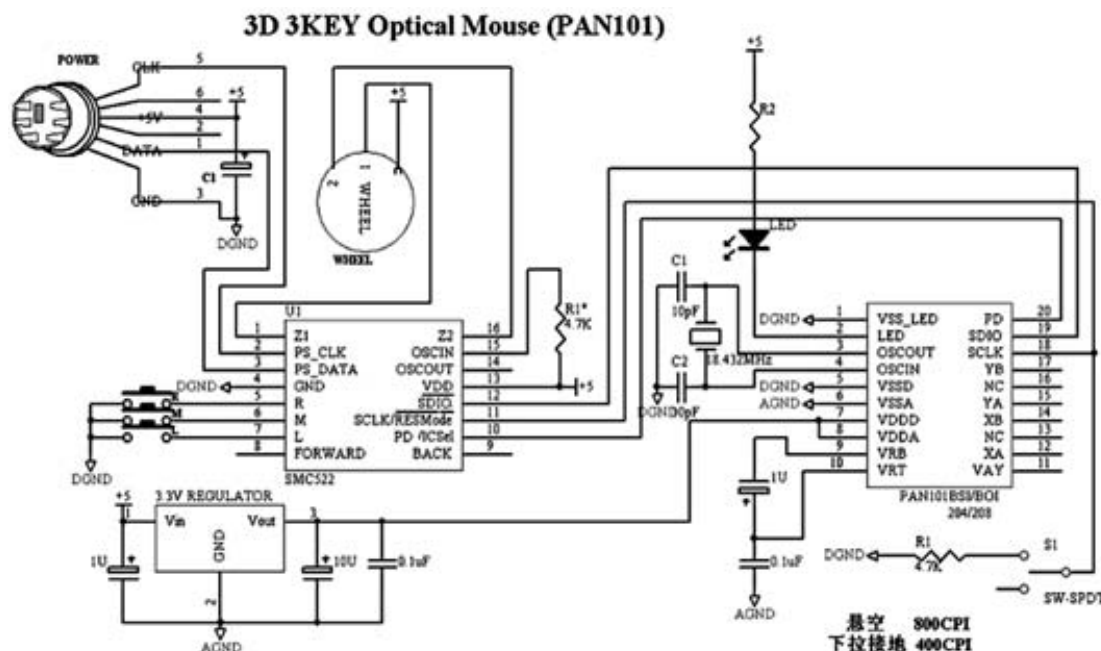
传 真：86-755-82905830

电子邮件：sales_sz@systron.sh.cn



PS/2 普通 3D 鼠标控制芯片 SMC522

一. 工程应用说明



应用 SMC522 芯片的鼠标电路图

鼠标生产厂家在使用我公司的 SMC522 芯片生产鼠标的过程中，应注意以下几点：

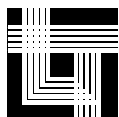
(1) 本公司开发的鼠标专用控制芯片采用 RC 阻容振荡电路，电容内置，电阻 R1* 外接在 PIN13 和 PIN15 之间。电路图中的振荡电阻 R1* 的参考值为 4.7KΩ，C1 为 10uF/12V 的普通电解电容。由于不同鼠标生产厂商采用的 PCB 板和器件安排有一定差异，会在不同程度上引入寄生电容，所以实际应该采用的 R1* 阻值应根据不同厂家的不同设计而决定。因为本芯片是工作在 8MHz 的工作频率下，所以 R1 值的确定方法可以仿照本公司同系列的产品，只要测出 PIN14 脚的输出频率为 2.2MHz (±10%)，即为本芯片的最佳工作状态。如需调整，增大电阻可以降低工作频率，或减小电阻提高工作频率。我们的 Mouse_IC 的工作频率的冗余度 >15%，所以对于同一个设计，一旦确定了 R1* 的阻值，就可以按此值大批量生产，不必考虑单个产品由于元件参数误差引入的工作频率的变化。为了让鼠标工作在最佳状态（主要是提高画线的平滑度），请根据实际情况选择最合适的振荡电阻 R1*。

(2) 如果采用编码器的方案来生产 3D 鼠标，请一定要选择转动格点数（Detent）是一周脉冲数（pulse/360°）两倍的规格，参数如下：

$$24 \text{ Detents}; 12 \text{ pulses}/360^\circ$$

另外在打 PCB 版时，请务必注意不要把 COM 端（即公共端）错接到 A 端，如果 COM 端接反了，鼠标仍可以用，但是会使鼠标滚轮转动两格，屏幕才卷动一格。

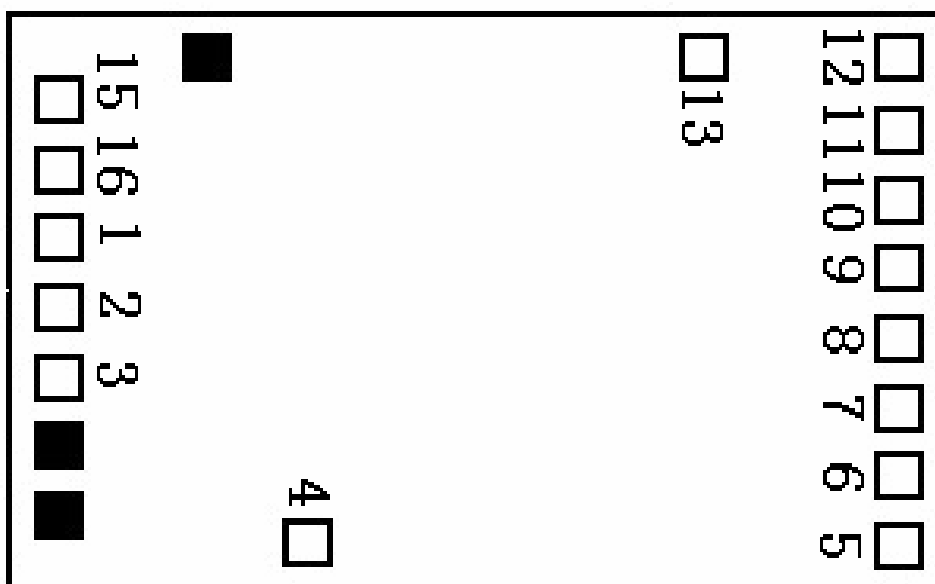
(3) 本产品主要采用 Micro 控制方式，可以达到 800CPI 的高性能，SMC522 可以与多种光电芯片配对使用，并使用功能脚复用的方法，实现自由动态切换！可以在使用鼠标过程中设置解析度，也可以在电路上把解析度定死。适合作 5KEY 鼠标，且与 2D 3KEY、3D 3KEY 模式自动切换。接法可看下表。



SMC522 功能表

| 输入逻辑 PIN脚 | IO电路 值 | PD 悬空 (内部上拉) SCLK 悬空 (内部上拉) | PD 悬空 SCLK 下拉 4.7K | PD 下拉 4.7K SCLK 悬空 | PD 下拉 4.7K SCLK 下拉 4.7K |
|--------------|-----------|--|-----------------------|-----------------------|----------------------------|
| 达到的 CPI 值 | | 800CPI | 400CPI | 800CPI | 400CPI |
| 适用 IC | | PAN101B0I-204 PAN101B0I-208 PAN101BSI-204 PAN101BSI-208 | | ADNS-2051 | |

二. 芯片邦定图



芯片邦定图

三. 联系方式

公司总部

地 址:上海市北京东路 668 号科技京城 C 区 602

邮 编: 200001

电 话: 86-21-53560080 53082110 53084800

传 真: 86-21-53082122

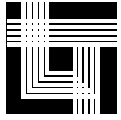
电子邮件: market@systron.sh.cn

公司主页: <http://www.systron.sh.cn>

深圳办事处

地 址: 深圳市福田区彩田南路彩福大厦汇福阁 25 楼 D 座

邮 编: 518026



Systron
上海矽创微电子有限公司

www.systron.sh.cn

电 话：86-755-82905830

传 真：86-755-82905830

电子邮件：sales_sz@syston.sh.cn