

支持 USB、PS/2、UART、SPI、CRC 功能的凌阳 8 位单片机

SPCP825 性能

支持 USB or PS/2，游戏手柄，操纵杆，数据的上传和下载。

USB:

- 1、支持 USB 1.1 通讯协议；
- 2、支持高速（Full Speed、12Mbps）和低速（Low Speed、1.5Mbps）传输；
- 3、6MHz 晶体，锁相环 PLL 振荡器提供高速、低速所需时钟源；
- 4、支持 3 个端口（endpoint），可独立编程为 IN 或 OUT 端口。
- 5、PS/2: 支持 PS/2 协议（eg.鼠标），与 USB 复用。

UART:

- 1、标准全双工串行异步通讯端口（适用于 RS-232 协议），波特率可达到 2457600bps@12MHz@12MHz、1536000bps @6MHz；
- 2、10-bit/11-bit 模式，带有奇偶校验控制。

SPI:

- 1、全双工（Full-Duplex）/半双工（Half-Duplex）同步通讯端口；
- 2、支持 Master/Slave 模式；
- 3、传送速率可以从 46.9K bps 到 3M bps。

CRC: 硬件电路产生 CRC

- 1、CRC16/CRC-CCITT；
- 2、 $CRC16(X) = X^{16} + X^{15} + X^2 + 1$ ；
- 3、 $CRC-CCITT(X) = X^{16} + X^{12} + X^5 + 1$ 。

Memory: 10.5KB ROM(OTP); 192B RAM.

I/O:

17 个可编程普通 I/O (GPIO)，可独立编程为 pull-up/pull-down。

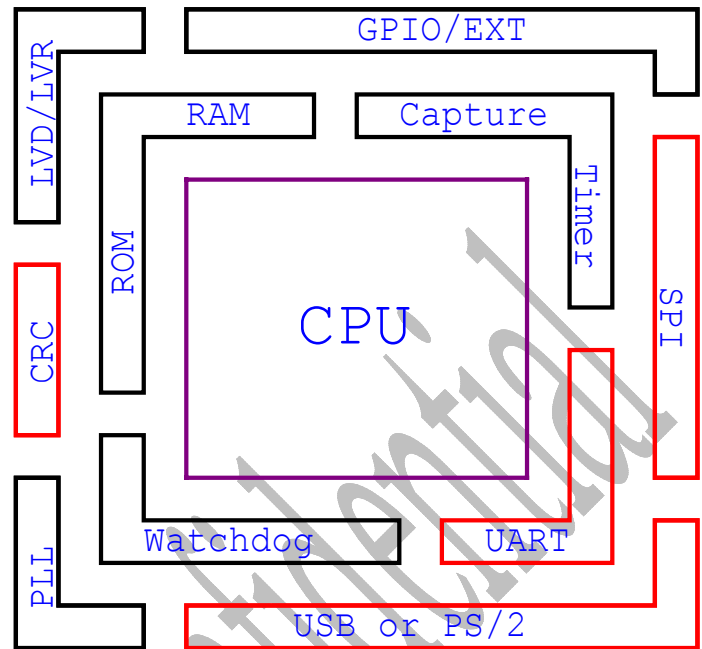
Timer:

Timer0: 14-bit 独立 Timer，可产生溢出（Overflow）中断和实时（Real Time）中断；

Timer1: 可工作于自动重载的 8-bit Timer 模式或串联成 12/16-bit Timer 模式。当 UART 允许时专用于波特率的产生；

Timer2: 可自动重载的 8-bit Timer，USB 帧率 1ms 计数。

SPCP825 结构框图



SPCP825 性能 (续)

八个 Capture 输入寄存器: 支持 PA0-PA5 六路 Capture，可设置 Capture 边沿，用于脉冲宽度（Pulse）和周期（Period）的测量。

EXT Interrupt: 17 个 GPIO 皆可以独立的引起外中断，中断边沿可编程。

Reset:

Power On Reset (POR);

Low Voltage Reset (LVR);

Watchdog Timer Reset (WTD);

Illegal Address Reset;

Software Reset.

封装—PDIP 20/24、SOP 20/24



特点

支持：
 USB or PS/2
 UART
 SPI
 CRC

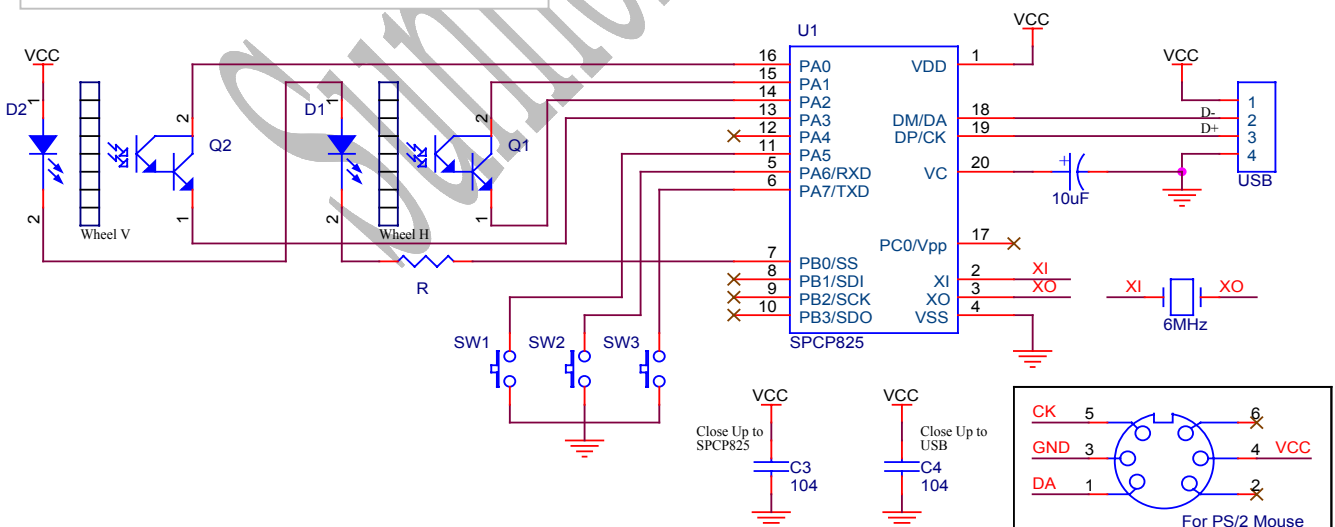
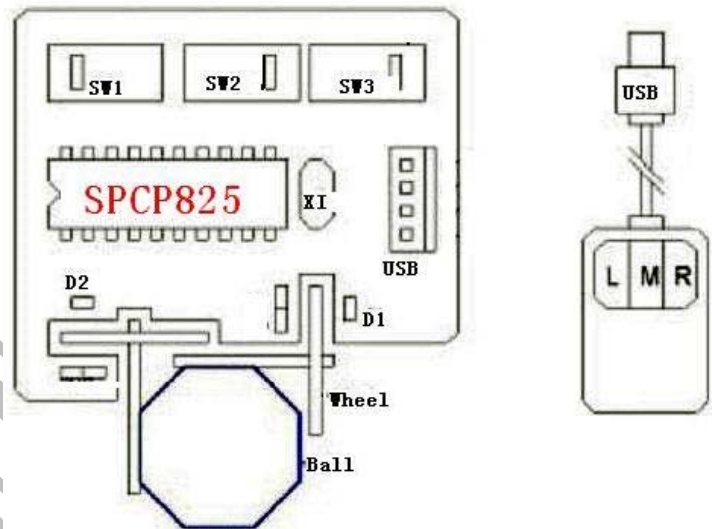
应用实例——SPCP825 实现 USB 鼠标



特点

- 1 颗芯片
- 2 个红外对管
- 3 个按键

- 1、GPIO 的输入、输出特性可以编程设置；
- 2、I/O 口的可编程设置上下拉电阻；
- 3、PB0、PB1 可承受（提供）24mA 灌电流；
- 4、支持 USB1.1 和 PS/2 协议；
- 5、6MHz 晶体，PLL 提供更高时钟源；
- 6、10.5 KB ROM 为您提供发挥的空间。

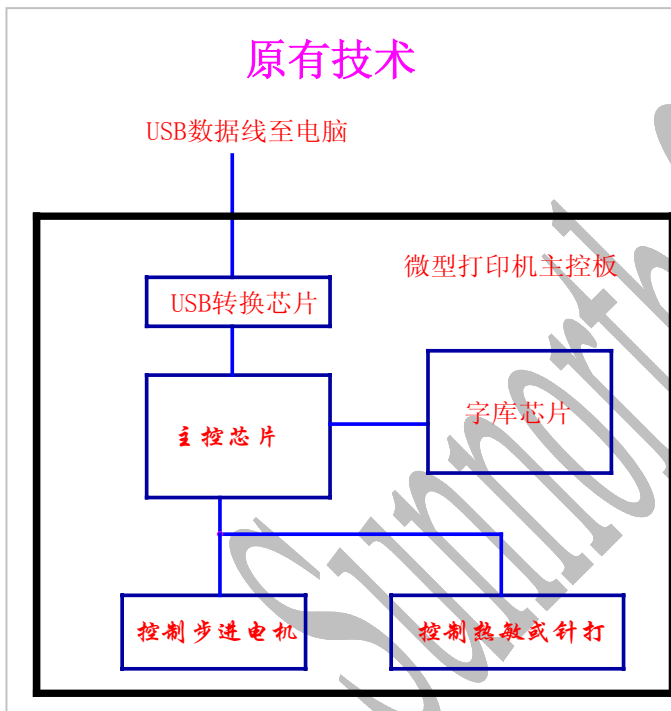


应用实例——SPCP825 实现微型打印机

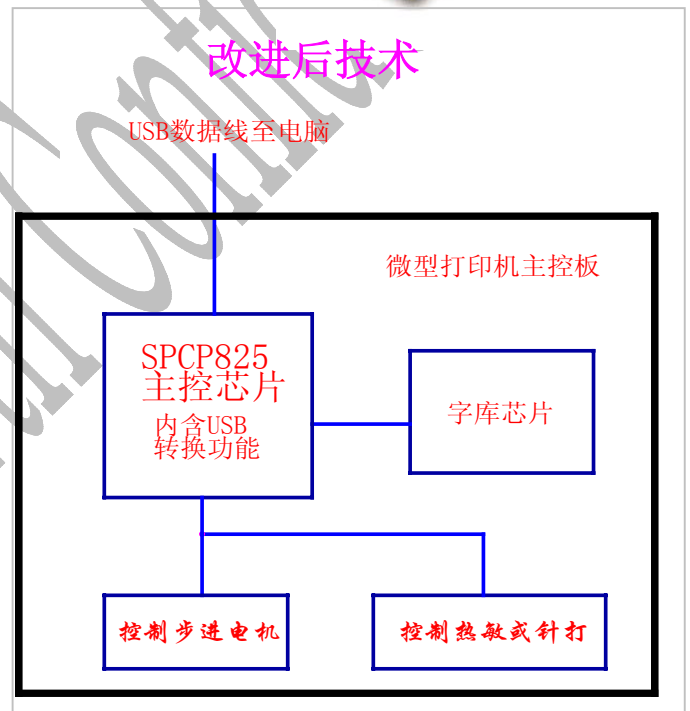
嵌入式打印机



原有技术



改进后技术



特点

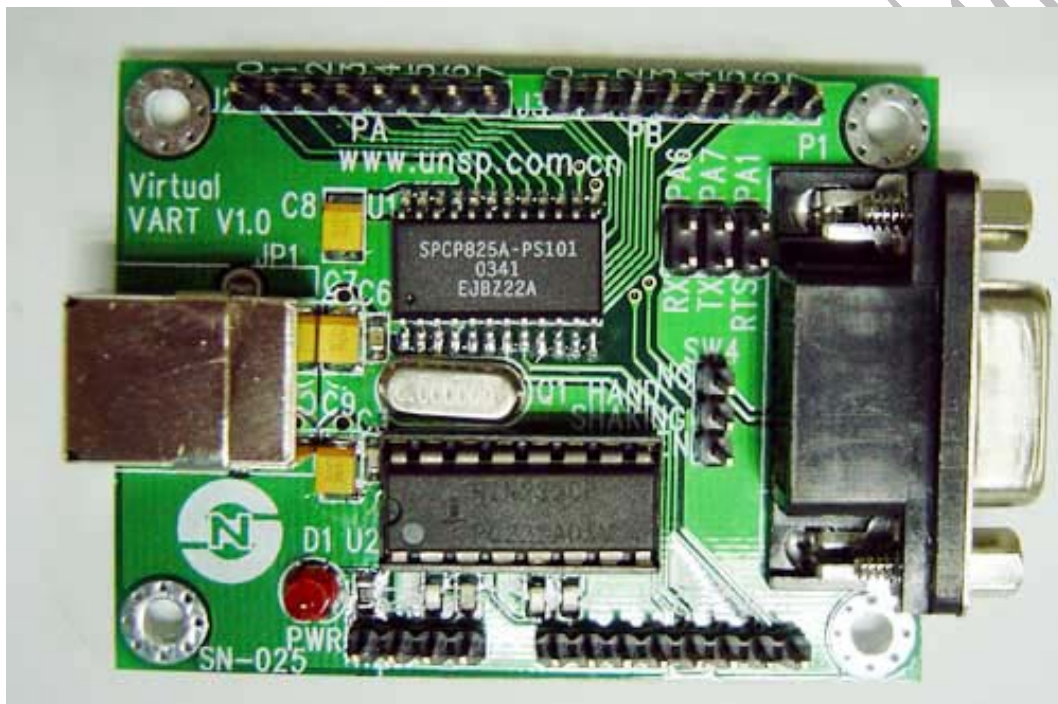
1 颗芯片实现原有的全部功能
附加了 USB 通信功能
价格非常便宜

- 1、强大的内存——10.5KB ROM (OTP); 192B RAM。
- 2、17 个可编程普通 I/O (GPIO)，可以实现控制步进电机和热敏或针式打印机。实现和字库通信。
- 3、支持 USB1.1 和 PS/2 协议；

SPCP825 另一附加功能——通信格式转换

- 一、用 SPCP825 可以实现 UART ↔ USB 的转换。
- 二、本功能可以不必对 SPCP825 单片机实现编程，拿来就可以使用。
- 三、SPCP825 在此仅仅起到一种连接作用。

下面是为学习格式转换而提供的一块学习板。



SPCP825 应用中的优势

- 1、内嵌 6502 CPU 核，可以作为控制器件，17 个 I/O 可独立编程、可独立引起外中断，及丰富的 CPU 资源，满足不同场合、不同使用者的不同开发需求。
- 2、具有较小封装：SPCP825 为 20/24 脚 DIP/SOP 封装，使得其在 PCB 上的尺寸比其它同类产品小 3 倍多。
- 3、高集成度：片内集成收发器、无需外部电阻。
- 4、低成本，可实现 USB 转串口的解决方案：SPCP825 的 USB 功能无需外部元件，而大多数其它同类产品的 USB 器件则需要额外的终端晶体管，上拉电阻，晶振及 ROM。具有竞争力的器件价格，简化的外围电路，无成本驱动支持使得 SPCP825 在成本上的优势远超过其它同类产品的解决方案。
- 5、具有低功耗，高速度的特性，符合 USB1.1 规范，适合于所有的 UART 接口（波特率为 300Bps~2.4576MBps@12MHz）。
- 6、工业级温度范围：-40~+85℃。