

TL431, A, B 系列

可编程
精度参考

半导体
技术数据

可编程精密参考

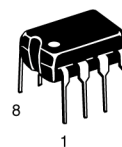
TL431, A, B 集成电路是三端可编程并联稳压二极管。这些单片集成电路电压基准如同低温度系数齐纳管一样运行, 通过 2 个外部电阻可从 V_{ref} 编程至 36 伏。这些器件显示出宽工作电流范围, 在典型动态阻抗 0.22Ω 时为 1.0 毫安至 100 毫安。这些基准的特性使他们在数字电压表、电源和运放电路等许多应用中代替齐纳二极管。2.5 伏参考使从 5.0 伏逻辑电源可方便地获得稳定参考电压。由于 TL431, A, B 工作方式方式为并联稳压器, 所以可以用作正压或负压参考。

- 可编程输出电压, 达 36 伏
- 电压参考源误差: 典型 $\pm 0.4\%$ @ 25°C (TL431B)
- 低动态输出阻抗, 典型为 0.22Ω
- 1.0 毫安至 100 毫安的灌电流能力
- 典型值为 $50\text{ppm}/^\circ\text{C}$ 的等效全范围温度系数
- 在整个额定工作温度范围内可进行工作温度补偿
- 低输出噪声电压

LP 后缀
塑料封装
外壳 29
(TO-92)



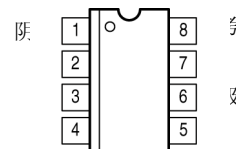
管脚 1.参考
2.阳极
3.阴极



P 后缀
塑料封装
外壳 626

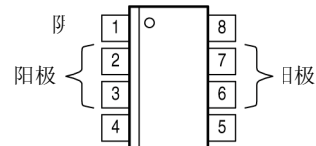
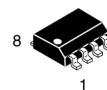


DM 后缀
塑料封装
外壳 846A
(Micro-8)



(俯视图)

D 后缀
塑料封装
外壳 751
(SOP-8)



(俯视图)

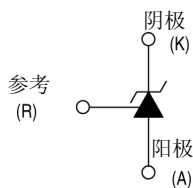
SOP-8 为内部修改过的 SO-8 封装。管脚 2, 3, 6 和 7 电气上与管芯所贴标志同电位。当正确地安装于印制电路板上时, 此内部引脚架的修改降低了功耗能力。SOP-8 与标准 SO-8 封装的所有外部尺寸一致。

订购信息

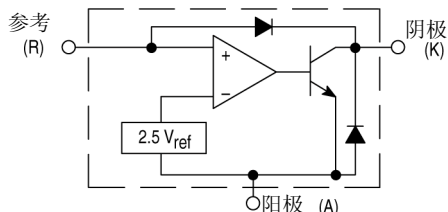
器件	工作温度范围	封装
TL431CLP、ACL P、BCL P	$T_A=0^\circ$ 至 $+70^\circ\text{C}$	TO-92
TL431CP、ACP、BCP		塑料
TL431CDM、ACDM、BCDM		Micro-8
TL431CD、ACD、BCD		SOP-8
TL431ILP、AILP、BILP	$T_A=-40^\circ$ 至 $+85^\circ\text{C}$	TO-92
TL431IP、AIP、BIP		塑料
TL431IDM、AIDM、BIDM		Micro-8
TL431ID、AID、BID		SOP-8

TL431A,B,系列

符号

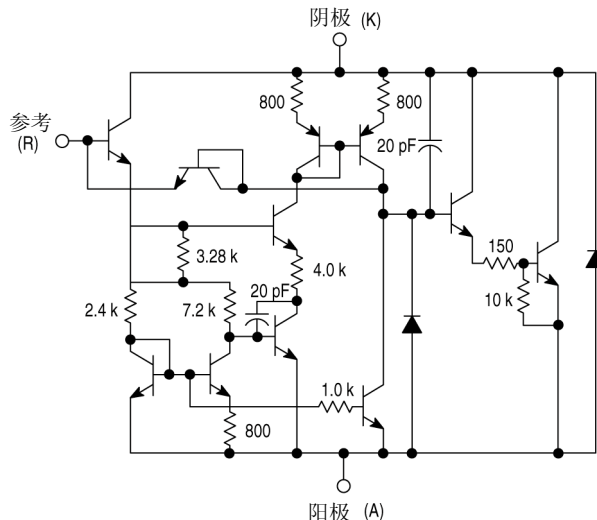


代表性框图



代表性原理图

元件值为标称值



此器件包含 12 个晶体管。

最大额定值 (适用于整个工作环境温度范围, 除非另有规定。)

额定值	符号	值	单位
阴极至阳极电压	V_{KA}	37	V
阴极电流范围, 连续	I_K	-100 至 +150	mA
参考输入电流范围, 连续	I_{ref}	-0.05 至 +10	mA
工作结温	T_J	150	°C
工作环境温度范围 TL431I, TL431AI, TL431BI TL431C, TL431AC, TL431BC	T_A	-40 至 +85 0 至 +70	°C
保存温度范围	T_{stg}	-65 至 +150	°C
总功耗@ $T_A=25^{\circ}\text{C}$ 超过 25°C 环境温度需降额 D, LP 后缀塑料封装 P 后缀塑料封装 DM 后缀塑料封装	P_D	0.70 1.10 0.52	W
总功耗@ $T_C=25^{\circ}\text{C}$ 超过 25°C 壳温需降额 D, LP 后缀塑料封装 P 后缀塑料封装	P_D	1.5 3.0	W

注: 可索取静电放电数据。

推荐工作条件

条件	符号	最小值	最大值	单位
阴极至阳极电压	V_{KA}	V_{ref}	36	V
阴极电流	I_K	1.0	100	mA

热特性

特性	符号	D,LP 后缀封装	P 后缀封装	DM 后缀封装	单位
热阻, 结至环境	$R_{\theta JA}$	178	114	240	°C/W
热阻, 结至外壳	$R_{\theta JC}$	83	41	-	°C/W

TL431,A,B 系列

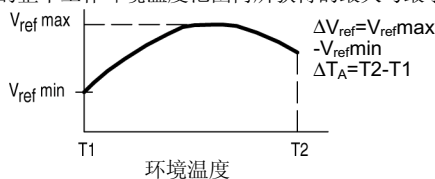
电气特性 (T_A=25°C, 除非另有规定。)

特性	符号	TL431I			TL431C			单位
		最小值	典型值	最大值	最小值	典型值	最大值	
参考输入电压 (图 1) V _{KA} =V _{ref} , I _K =10mA T _A =25°C T _A =T _{low} 至 T _{high} (注 1)	V _{ref}	2.44 2.41	2.495 -	2.55 2.58	2.44 2.423	2.495 -	2.55 2.567	V
在温度范围内参考输入电压偏差 (图 1, 注 1、2) V _{KA} =V _{ref} , I _K =10mA	ΔV _{ref}	-	7.0	30	-	3.0	17	mV
参考输入电压变化与阴极至阳极电压变化的比值 I _K =10mA (图 2) ΔV _{KA} =10V 至 V _{ref} ΔV _{KA} =36V 至 10V	$\frac{\Delta V_{ref}}{\Delta V_{KA}}$	- -	-1.4 -1.0	-2.7 -2.0	- -	-1.4 -1.0	-2.7 -2.0	mV/V
参考输入电流 (图 2) I _K =10mA, R1=10k, R2=∞ T _A =25°C T _A =T _{low} 至 T _{high} (注 1)	I _{ref}	- -	1.8 -	4.0 6.5	- -	1.8 -	4.0 5.2	μA
在温度范围内参考输入电流偏差 (图 2, 注 1, 4) I _K =10mA, R1=10k, R2=∞	ΔI _{ref}	-	0.8	2.5	-	0.4	1.2	μA
调整率最小阴极电流 (图 1) V _{KA} =V _{ref} (图 1)	I _{min}	-	0.5	1.0	-	0.5	1.0	mA
截止态阴极电流 (图 3) V _{KA} =36V, V _{ref} =0V	I _{off}	-	260	1000	-	260	1000	nA
动态阻抗 (图 1, 注 3) V _{KA} =V _{ref} , ΔI _K =1.0mA 至 100mA f≤1.0kHz	Z _{KA}	-	0.22	0.5	-	0.22	0.5	Ω

注: 1. T_{low}=-40°C 用于 TL431AIP, TL431AILP, TL431IP, TL431ILP, TL431BID, TL431BILP, TL431AIDM, TL431IDM
=0°C 用于 TL431ACP, TL431ACL, TL431CP, TL431CLP, TL431CD, TL431ACD, TL431BCD, TL431BCP, TL431BCLP, TL431CDM, TL431ACDM, TL431BCDM

T_{high}=+85°C 用于 TL431AIP, TL431AILP, TL431IP, TL431ILP, TL431BID, TL431BIP, TL431BILP, TL431IDM, TL431AIDM, TL431BIDM
=+70°C 用于 TL431ACP, TL431ACL, TL431CP, TL431ACD, TL431BCD, TL431BCP, TL431BCLP, TL431CDM, TL431ACDM, TL431BCDM

2. 偏差参数 ΔV_{ref} 定义为适用的整个工作环境温度范围内所获得的最大与最小值之差。



参考输入电压的平均温度系数 αV_{ref} 定义为:

$$\alpha V_{ref} \text{ ppm}/^\circ\text{C} = \left(\frac{\Delta V_{ref}}{V_{ref@25^\circ\text{C}}} \right) \times 10^6 = \frac{\Delta V_{ref} \times 10^6}{V_{ref@25^\circ\text{C}}}$$

αV_{ref} 的正负依赖于 V_{ref}Min 还是 V_{ref}Max 发生在在较低的环境温度 (参考图 6)

例: ΔV_{ref}=8.0mV 并且斜率为正

$$V_{ref@25^\circ\text{C}} = 2.495\text{V}, \Delta T_A = 70^\circ\text{C} \quad \alpha V_{ref} = \frac{0.008 \times 10^6}{2.495} = 45.8 \text{ ppm}/^\circ\text{C}$$

3. 动态阻抗 Z_{KA} 定义为 $|Z'_{KA}| = \frac{\Delta V_{KA}}{\Delta I_K}$

当器件由两个外部电阻 R1 和 R2 设定 (参见图 2), 电路总的动态阻抗定义为:

$$|Z'_{KA}| \approx |Z_{KA}| \left(1 + \frac{R1}{R2} \right)$$

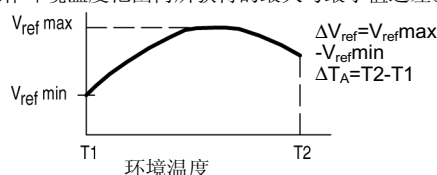
TL431,A,B,系列

电气特性 (T_A=25°C, 除非另有规定。)

特性	符号	TL431AI			TL431AC			TL431BI			单位
		最小值	典型值	最大值	最小值	典型值	最大值	最小值	典型值	最大值	
参考输入电压 (图 1) V _{KA} =V _{ref} , I _K =10mA T _A =25°C T _A =T _{low} 至 T _{high} (注 1)	V _{ref}	2.47 2.44	2.495 -	2.52 2.55	2.47 2.453	2.495 -	2.52 2.537	2.483 2.475	2.495 2.495	2.507 2.515	V
在温度范围内参考输入电压偏差 (图 1, 注 1, 2) V _{KA} =V _{ref} , I _K =10mA	ΔV _{ref}	-	7.0	30	-	3.0	17	-	3.0	17	mV
参考输入电压变化与阴极至阳极电压变化的比值 I _K =10mA (图 2) ΔV _{KA} =10V 至 V _{ref} ΔV _{KA} =36V 至 10V	$\frac{\Delta V_{ref}}{\Delta V_{KA}}$	-	-1.4 -1.0	-2.7 -2.0	-	-1.4 -1.0	-2.7 -2.0	-	-1.4 -1.0	-2.7 -2.0	mV/V
参考输入电流 (图 2) I _K =10mA, R1=10k, R2=∞ T _A =25°C T _A =T _{low} 至 T _{high} (注 1)	I _{ref}	-	1.8 -	4.0 6.5	-	1.8 -	4.0 5.2	-	1.1 -	2.0 4.0	μA
在温度范围内参考输入电流偏差 (图 2, 注 1) I _K =10mA, R1=10k, R2=∞	ΔI _{ref}	-	0.8	2.5	-	0.4	1.2	-	0.8	2.5	μA
调整率最小阴极电流 (图 1) V _{KA} =V _{ref} (图 1)	I _{min}	-	0.5	1.0	-	0.5	1.0	-	0.5	1.0	mA
截止态阴极电流 (图 3) V _{KA} =36V, V _{ref} =0V	I _{off}	-	260	1000	-	260	1000	-	230	500	nA
动态阻抗 (图 1, 注 3) V _{KA} =V _{ref} , ΔI _K =1.0mA 至 100mA f≤1.0kHz	Z _{KA}	-	0.22	0.5	-	0.22	0.5	-	0.14	0.3	Ω

注: 1. T_{low}=-40°C 用于 TL431AIP, TL431AILP, TL431IP, TL431ILP, TL431BID, TL431BILP, TL431AIDM, TL431IDM
=0°C 用于 TL431ACP, TL431ACLP, TL431CP, TL431CLP, TL431CD, TL431ACD, TL431BCD, TL431BCP, TL431BCLP, TL431CDM, TL431ACDM, TL431BCDM
T_{high}=+85°C 用于 TL431AIP, TL431AILP, TL431IP, TL431ILP, TL431BID, TL431BIP, TL431BILP, TL431IDM, TL431AIDM, TL431BIDM
=+70°C 用于 TL431ACP, TL431ACLP, TL431CP, TL431CLP, TL431ACD, TL431BCD, TL431BCP, TL431BCLP, TL431CDM, TL431ACDM, TL431BCDM

2. 偏差参数 ΔV_{ref} 定义为适用的整个工作环境温度范围内所获得的最大与最小值之差。



参考输入电压的平均温度系数 αV_{ref} 定义为:

$$\alpha V_{ref} \text{ ppm} = \frac{\left(\frac{\Delta V_{ref}}{V_{ref@25^\circ C}} \right) \times 10^6}{\Delta T_A} = \frac{\Delta V_{ref} \times 10^6}{V_{ref@25^\circ C} \times \Delta T_A}$$

αV_{ref} 的正负依赖于 V_{ref}Min 还是 V_{ref}Max 发生在在较低的环境温度 (参考图 6)

例: αV_{ref}=8.0mV 并且斜率为正

$$V_{ref@25^\circ C} = 2.495V, \Delta T_A = 70^\circ C \quad \alpha V_{ref} = \frac{0.008 \times 10^6}{70 \times 2.495} = 45.8 \text{ ppm} / ^\circ C$$

3. 动态阻抗 Z_{KA} 定义为 $Z'_{KA} = \frac{\Delta V_{KA}}{\Delta I_K}$

当器件由两个外部电阻 R1 和 R2 设定时 (参见图 2), 电路总的动态阻抗定义为:

$$|Z'_{KA}| \approx |Z_{KA}| \left(1 + \frac{R1}{R2} \right)$$

图 1. $V_{KA}=V_{ref}$ 的测试电路

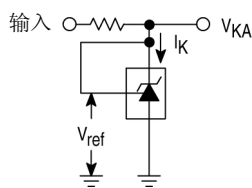


图 2. $V_{KA}>V_{ref}$ 的测试电路

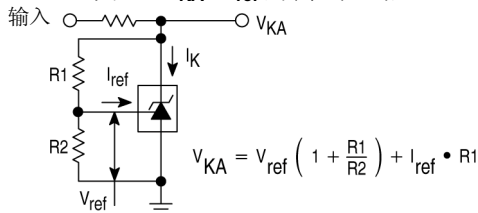


图 3. I_{off} 的测试电路

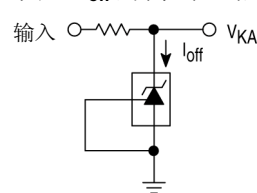


图 4. 阴极电流和阴极电压关系曲线

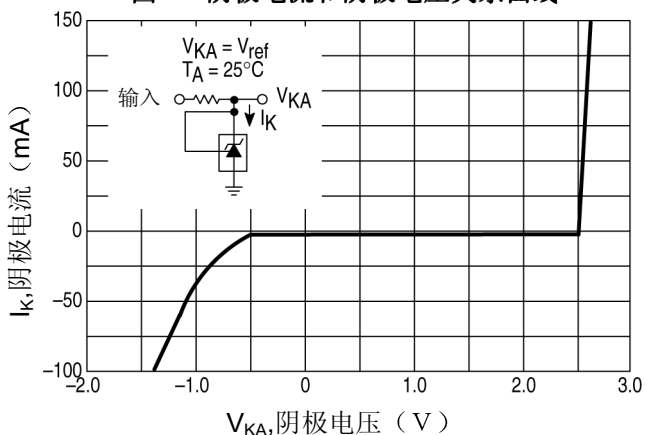


图 5. 阴极电流和阴极电压关系曲线

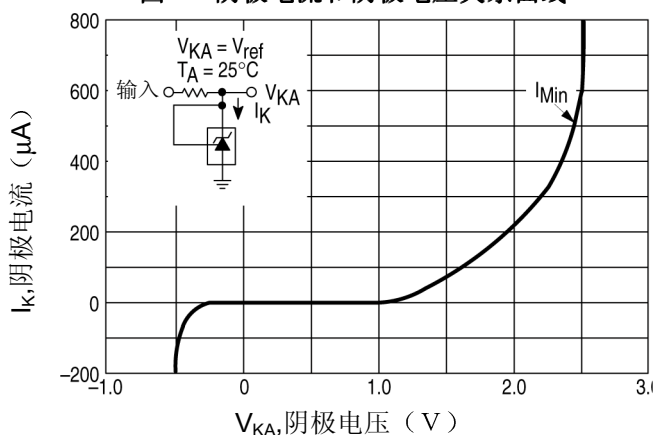


图 6. 参考输入电压和环境温度关系曲线

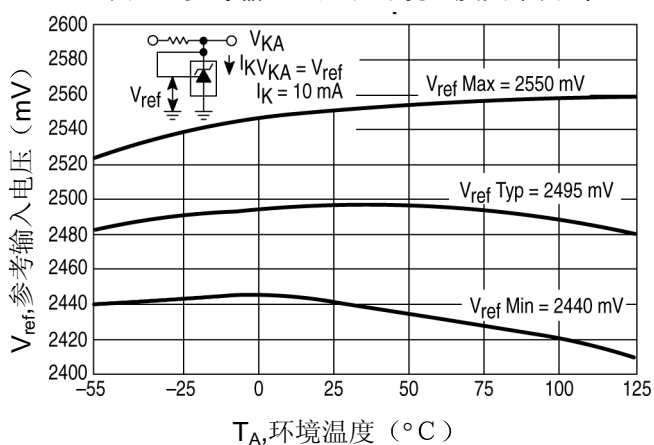


图 7. 参考输入电流和环境温度关系曲线

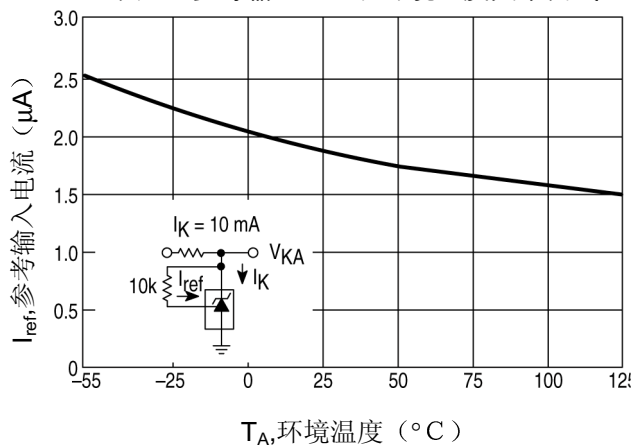


图 8. 参考输入电压变化和阴极电压关系曲线

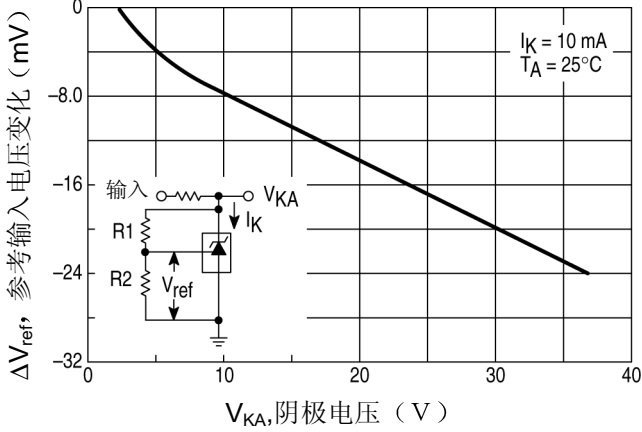


图 9. 截止态阴极电流和环境温度关系曲线

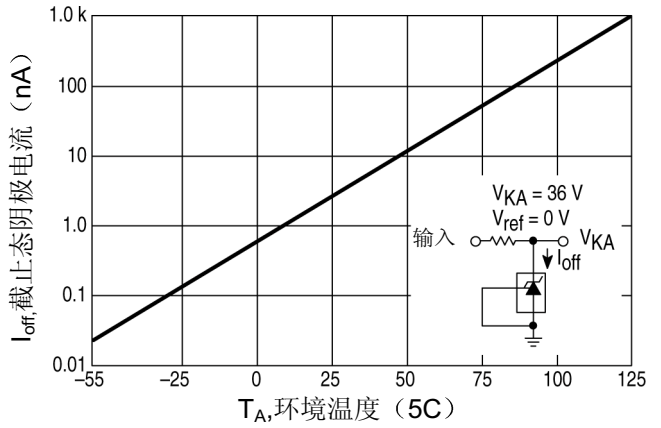


图 10. 动态阻抗和频率关系曲线

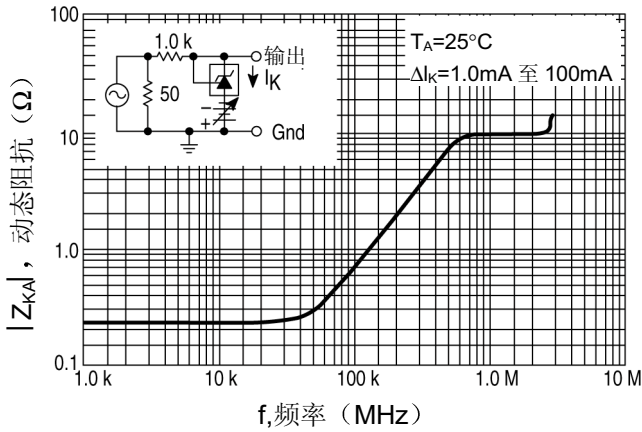


图 11. 动态阻抗和环境温度关系曲线

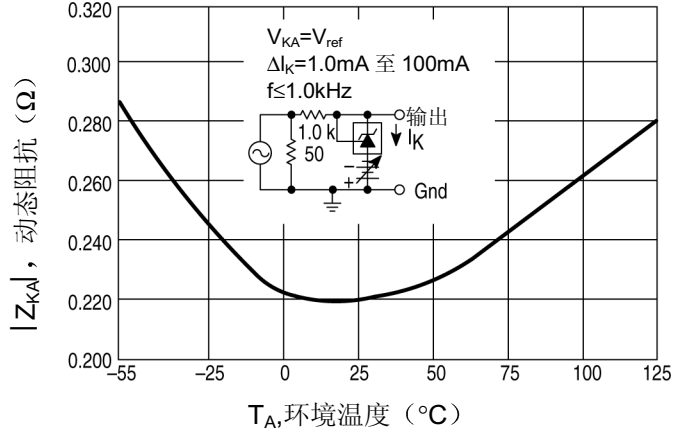


图 12. 开环电压增益和频率关系曲线

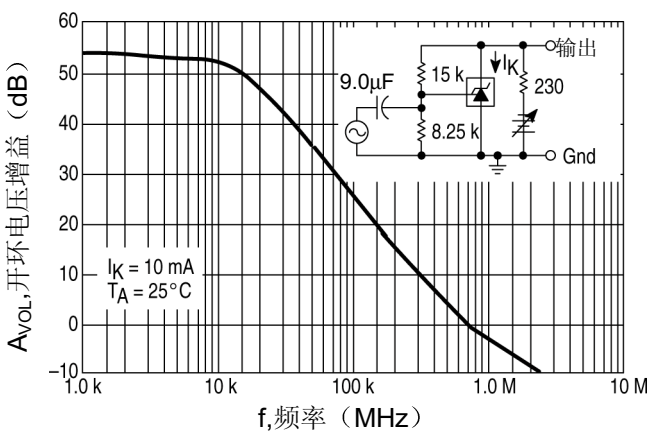


图 13. 频谱噪声密度

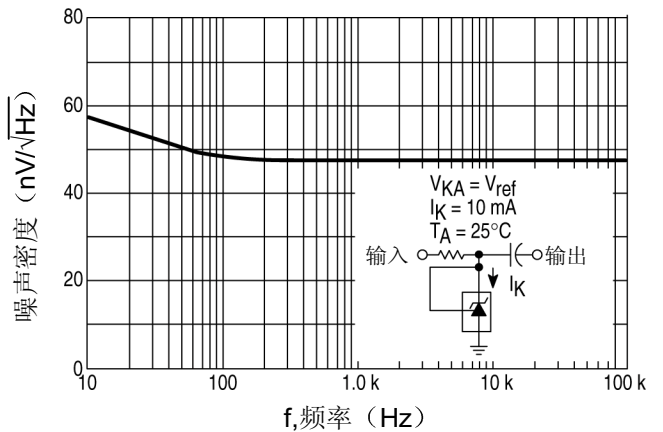


图 14. 脉冲响应

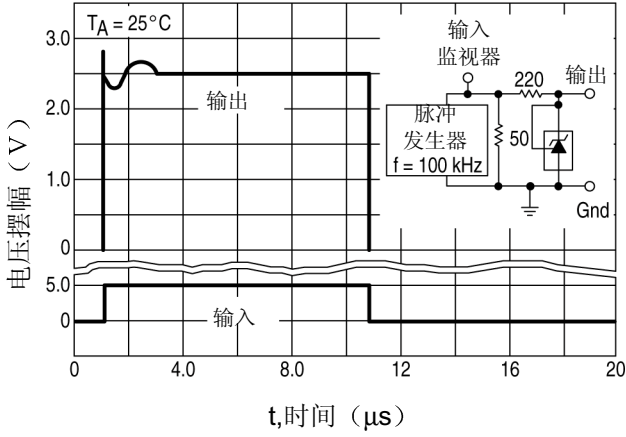


图 15. 稳定性边界条件

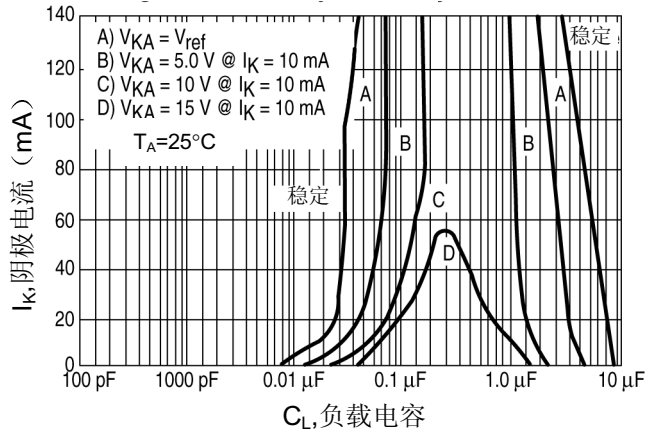


图 16. 稳定性边界条件曲线 A 的测试电路

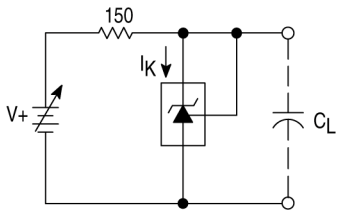
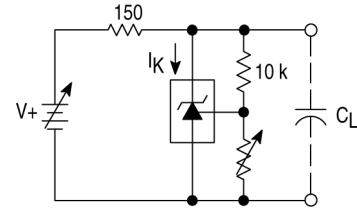


图 17. 稳定性边界条件曲线 B,C 和 D 的测试电路



典型应用

图 18. 分路稳压器

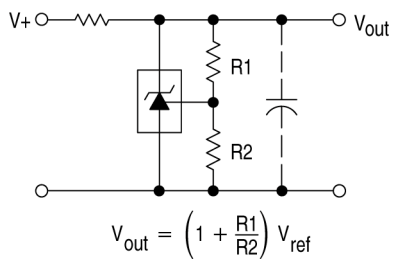


图 19. 大电流分路稳压器

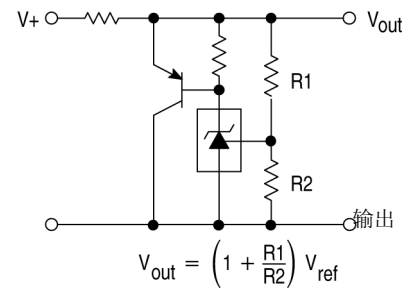


图 20. 三端固定稳压器的输出控制

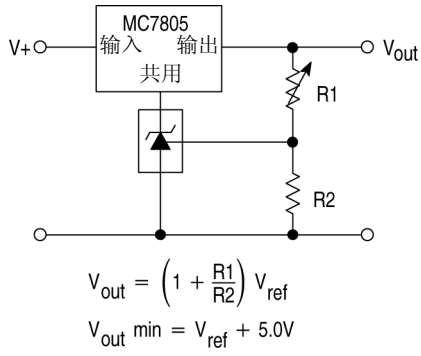


图 21. 串联稳压器

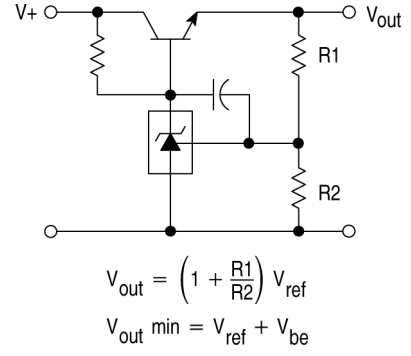


图 22. 恒流源

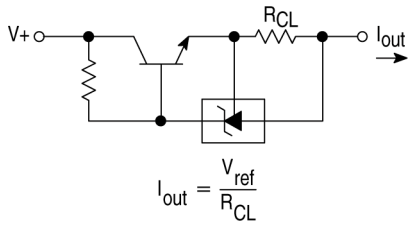


图 23. 恒流宿

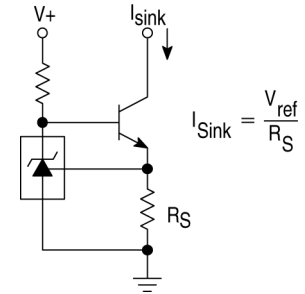


图 24. 三端双向可控硅开关灭弧电路

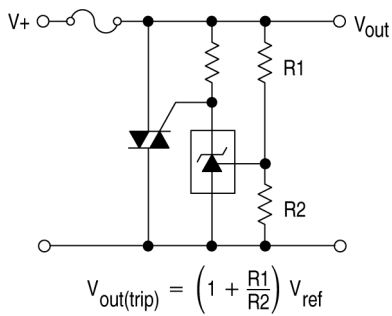


图 25. 可控硅灭弧电路

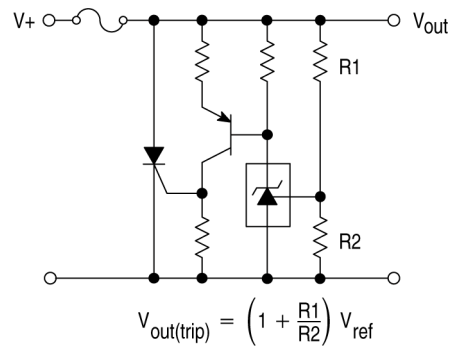
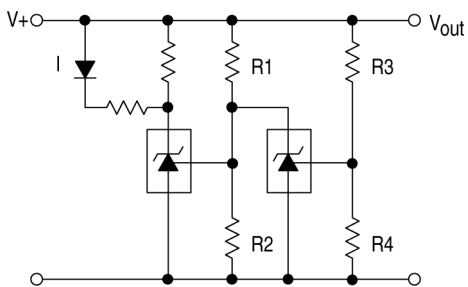


图 26. 电压监视器



当 V+ 在上下限之间时发光二极管指示灯点亮

$$\text{下限} = \left(1 + \frac{R1}{R2}\right) V_{ref}$$

$$\text{上限} = \left(1 + \frac{R3}{R4}\right) V_{ref}$$

图 27. 具有温度补偿门限的单电源比较器

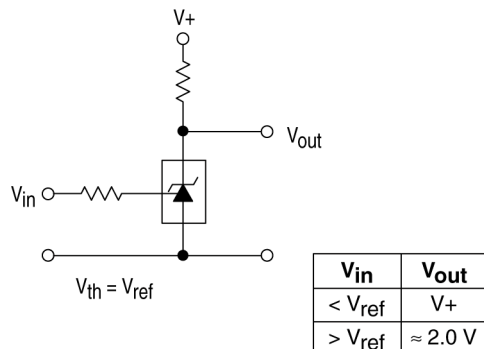


图 28. 线性欧姆表

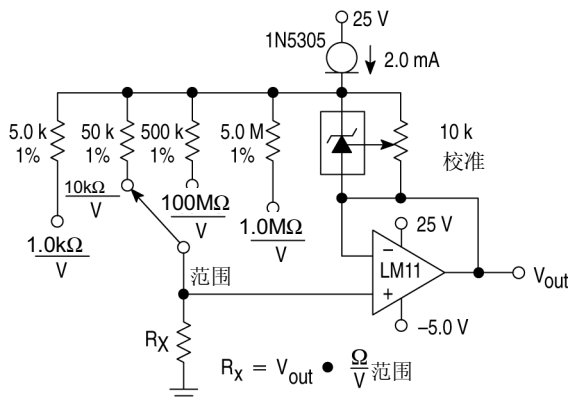
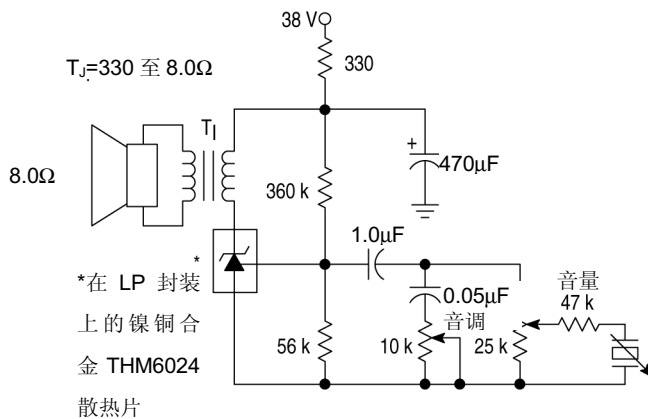
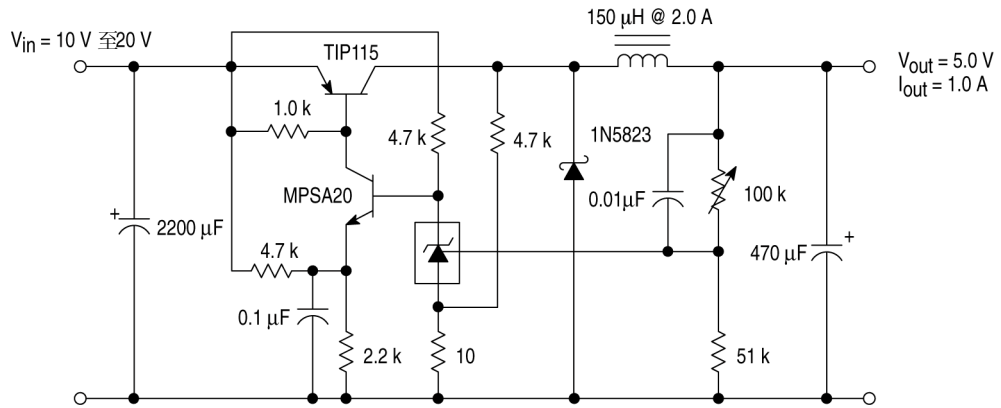


图 29. 简单 400mW 音频放大器



TL431,A,B,系列

图 30. 高效降压开关变换器



测试	条件	结果
电源调整率	$V_{in}=10V$ 至 $20V, I_o=1.0A$	53mV(1.1%)
负载调整率	$V_{in}=15V, I_o=0A$ 至 $1.0A$	25mV(0.5%)
输出纹波	$V_{in}=10V, I_o=1.0A$	50mVpp P.A.R.D.
输出纹波	$V_{in}=20V, I_o=1.0A$	100mVpp P.A.R.D.
效率	$V_{in}=15V, I_o=1.0A$	82%

应用信息

TL431 为用于多方面的可编程精密参考。在需要非标准参考电压的电路中它可作为参考电压。其它用途包括驱动电压监视器、恒流源、恒流宿、串联稳压器和电源中的光耦合器的反馈控制。在每一项上述应用中在各种工作电流和负载电容情况下保持器件的稳定性相当关键。有些情况下，电路设计者可以从图 15 提供的稳定性边界条件曲线估计出稳定电容。然而这些典型曲线仅提供在指定阴极电压和指定负载条件下的稳定性信息。需要更多的信息以确定优化相位余量或允许处理偏差所需的电容。

TL431 的简化模型如图 31 所示。当测试稳定性边界时，负载电阻为 150Ω。模型参考输入由一个输入晶体管和一个与器件阳极相连的直流发射极电阻组成。有关电流源 Gm 产生幅度由 1.78V 内部参考电压源和输入晶体管射极电压之差所决定的电流。Gm 一部分流过补偿电容 CP2。CP2 上的电压驱动和输出有关的电流源，GO。该电流源连在器件阴极和阳极之间。

模型元件值为：

$$V_{ref}=1.78V$$

$$Gm=0.3+2.7\exp(-I_C/26mA)$$

此处 IC 为器件阴极电流，Gm 单位为姆欧。

$$G_O=1.25(V_{CP2})\mu mhos。$$

电阻和电容典型值如模型中所示。处理误差对电阻为 ±20%，对电容为 ±10%，对跨导为 ±40%。

检查器件模型找出电路零点和极点的位置：

$$P1 = \frac{1}{2\pi R_{GM} C_{P1}} = \frac{1}{2\pi * 1.0M * 20pF} = 7.96kHz$$

$$P2 = \frac{1}{2\pi R_{P2} C_{P2}} = \frac{1}{2\pi * 10M * 0.265pF} = 60kHz$$

$$Z1 = \frac{1}{2\pi R_{Z1} C_{P1}} = \frac{1}{2\pi * 15.9k * 20pF} = 500kHz$$

此处有一个外部电路极点由负载决定：

$$P_L = \frac{1}{2\pi R_L C_L}$$

此外，TL431 的转移直流电压增益为：

$$G=G_M R_{GM} G_O R_L$$

例 1：

IC=10mA, RL=230Ω, CL=0。定义转移增益

直流增益为：G=G_MR_{GM}G_OR_L=(2.138)(1.0M)(1.25μ)(230)=615=56dB

$$\text{回路增益} = G \frac{8.25k}{8.25k + 15k} = 218 = 47dB$$

最终的转移函数波特图如图 32 所示。渐近图可用下列方程式表示：

$$A_v = 615 \frac{\left(\frac{1+jf}{500kHz} \right)}{\left(\frac{1+jf}{8.0kHz} \right) \left(\frac{1+jf}{60kHz} \right)}$$

波特图显示约 600kHz 的单位增益交叉频率。由此方程式计算的相位余量为 55.9 度。此模型符合图 12 的开环波特图。总回路具有约 300kHz 的单位增益频率而相位余量约为 44 度。

图 31. 简化的 TL431 器件模型

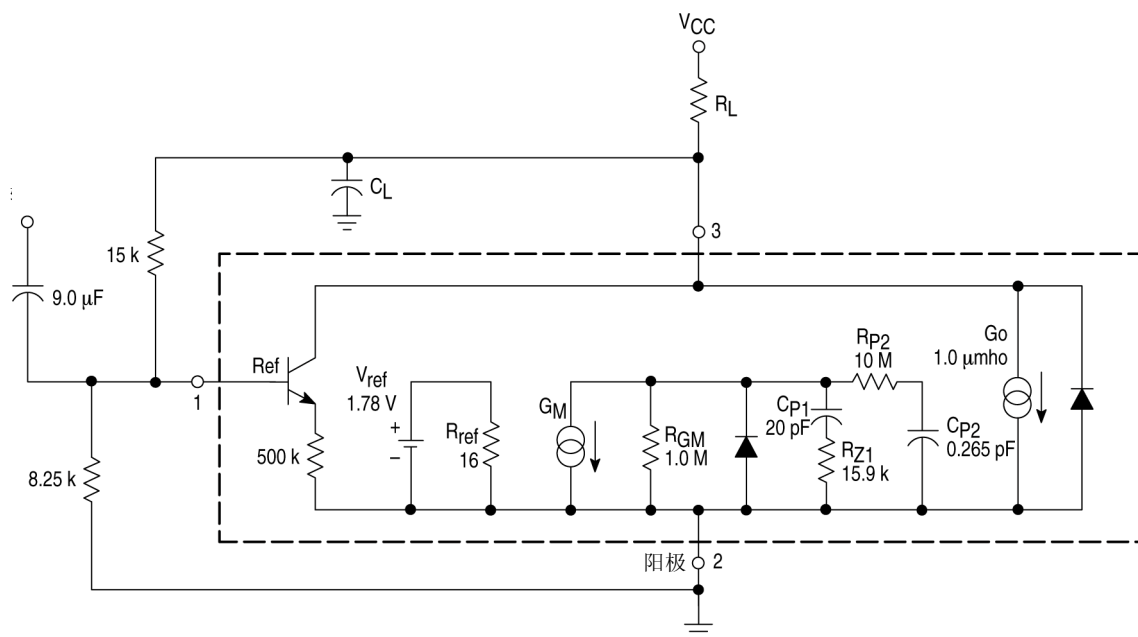
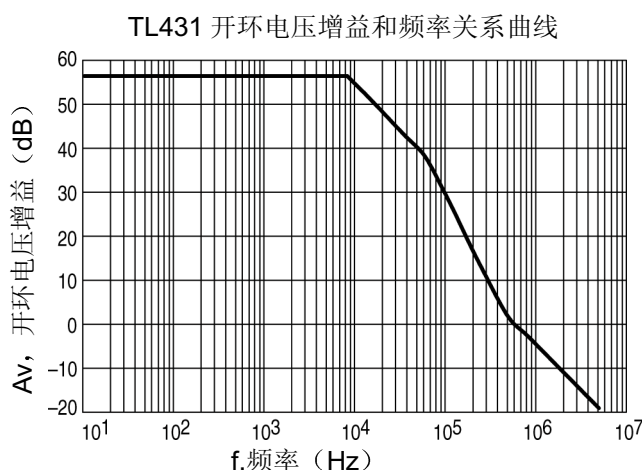


图 32. 例 1 电路开环增益图



例 2.

$I_C=7.5mA, R_L=2.2k\Omega, C_L=0.01\mu F$ 。阴极接至参考输入管脚。检查数据表稳定性边界条件曲线(图 15)显示此负载电容和阴极电流值位于边界上。定义转移增益。直流增益为:

$$G=G_M R_{GM} G_O R_L = (2.323)(1.0M)(1.25\mu)(2200)=6389=76dB$$

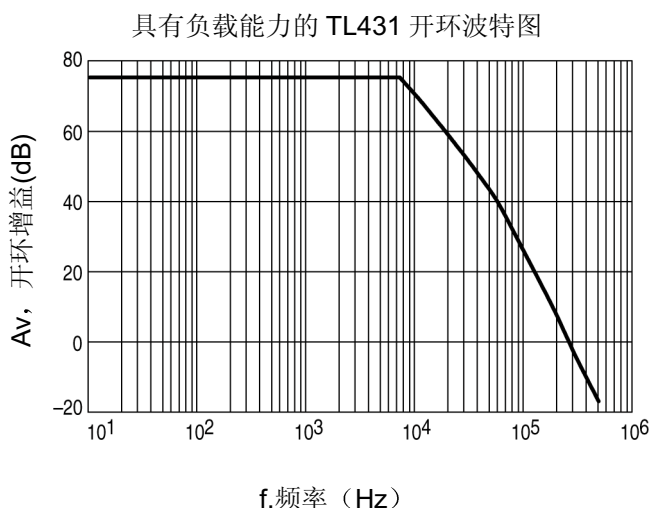
最终的开环波特图如图 33 所示。渐近图可用下列方程式表示:

$$A_v = 615 \frac{\left(\frac{1+jf}{500kHz} \right)}{\left(\frac{1+jf}{8.0kHz} \right) \left(\frac{1+jf}{60kHz} \right) \left(\frac{1+jf}{7.2kHz} \right)}$$

注意转移函数此时具有一个由负载电容和负载电阻形成的额外极点。

注意此情况下交叉频率约为 250kHz, 相位余量约为 -46 度。因而此电路可能不稳定。

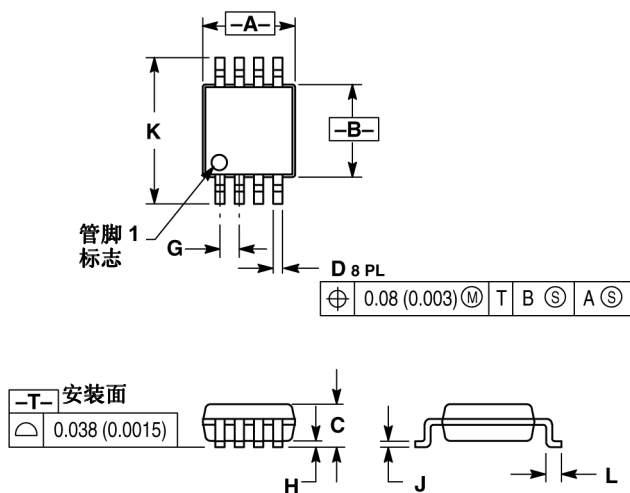
图 33.例 2 电路开环增益图



具有三个极点, 此系统不稳定。稳定此电路的唯一希望是加入一个零点。然而这只能通过输出电容上加一个串联电阻来实现, 而这会降低它作为一个噪声滤波器的功效。因而在实际的参考电压应用中, 最佳解决方案是在低噪声应用中使用更小值的电容或使用一个很大电容值以提供噪声滤波和系统的一个主要极点下降。

外形尺寸

DM 后缀
塑料封装
外壳 846A-02
(Micro-8)
版本 D

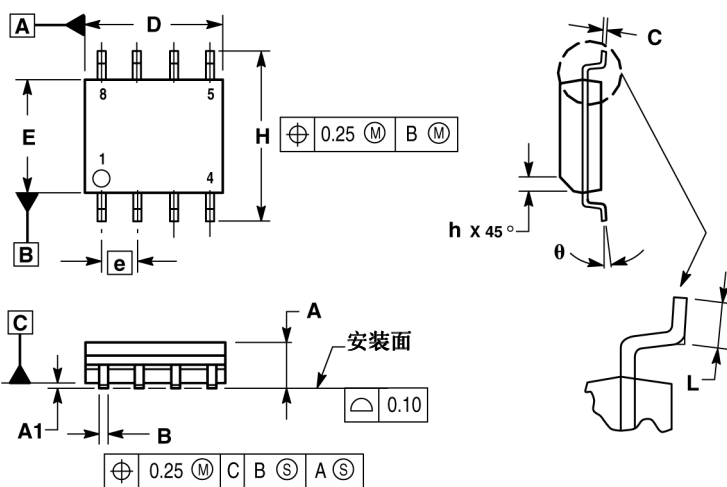


注:

- 尺寸和公差按 ANSI Y14.5M, 1982。
- 控制尺寸: 毫米。
- 尺寸 A 不包括模压毛边、模压突起或浇口毛边。模压毛边、模压突起或浇口毛边不应超过 0.15(0.006) 每边。
- 尺寸 B 不包括引脚间造成的毛边和突起。引脚造成的毛边和突起不应超过 0.25(0.010) 每边。

尺寸	毫米		英寸	
	最小值	最大值	最小值	最大值
A	2.90	3.10	0.114	0.122
B	2.90	3.10	0.114	0.122
C	---	1.10	---	0.043
D	0.25	0.40	0.010	0.016
G	0.65BSC		0.026BSC	
H	0.05	0.15	0.002	0.006
J	0.13	0.23	0.005	0.009
K	4.75	5.05	0.187	0.199
L	0.40	0.70	0.016	0.028

D 后缀
塑料封装
外壳 751-06
(SOP-8)
版本 T




注:

- 尺寸与公差按 ASME Y14.5M, 1994。
- 尺寸单位为毫米。
- 尺寸 D 和 E 不包括模压突起。
- 最大模压突起为 0.150(0.006) 每边。
- 尺寸 B 不包括挡块突出。在最大材料条件下, 允许挡块突出超过尺寸 B 总共为 0.127。

尺寸	毫米	
	最小值	最大值
A	1.35	1.75
A1	0.10	0.25
B	0.35	0.49
C	0.19	0.25
D	4.80	5.00
E	3.80	4.00
e	1.27BSC	
H	5.80	6.20
h	0.25	0.50
L	0.40	1.25
theta	0°	7°

TL431,A,B 系列

安森美半导体及  为半导体元件工业有限公司 (SCILLC) 的注册商标。SCILLC 有权不经通知变更其产品。SCILLC 对其产品是否适合特定用途不作任何保证、声明或承诺；SCILLC 亦不承担因应用或使用任何产品或电路而引起的任何责任，并特此声明其不承担任何责任，包括但不限于对附带损失或间接损失的赔偿责任。「典型」参数会因不同的应用而变化。所有操作参数，包括「典型」参数，须经客户的技术专家按其每一应用目的鉴定核准方可生效。SCILLC 并未在其专利权或他人权利项下转授任何许可证。SCILLC 产品的设计、应用和使用授权不含以下目的：将其产品用于植入人体的任何物体或维持生命的其他器件，或可因其产品的缺陷而引致人身伤害或死亡的其他任何应用。买方保证，如其为此等未经授权的目的购买或使用 SCILLC 的产品，直接或间接导致任何人身伤害或死亡的索偿要求，并从而引起 SCILLC 及其管理人员、雇员、子公司、关联方和分销商的责任，则买方将对该公司和人员进行赔偿，使该公司和人员免于由此产生的任何索偿、损失、开支、费用及合理的律师费，即使该索偿要求指称 SCILLC 的设计或制造其产品中有过失。SCILLC 是一家平等机会 / 无歧视行为的雇主。

出版物订购信息

北美资料受理处:

安森美半导体资料分发中心
P.O. Box 5163, Denver, Colorado 80217 美国
电话: 303-675-2175 或 800-344-3860 美国/加拿大免费电话
传真: 303-675-2176 或 800-344-3867 美国/加拿大免费电话
电子邮件: ONlit@hibbertco.com
传真回复热线: 303-675-2167 或 800-344-3810 美国/加拿大免费电话

北美技术支持: 800-282-9855 美国/加拿大免费电话

欧洲: 安森美半导体资料分发中心 - 欧洲服务部

德国 电话: (+1)303-308-7140(星期一至星期五, 下午 2:30-下午 7:00, CET 时间)

电子邮件: ONlit-german@hibbertco.com

法国 电话: (+1)303-308-7141(星期一至星期五, 下午 2:00-下午 7:00, CET 时间)

电子邮件: ONlit-french@hibbertco.com

英国 电话: (+1)303-308-7142(星期一至星期五, 中午 12:00-下午 5:00, GMT 时间)

电子邮件: ONlit@hibbertco.com

欧洲免费电话*: 00-800-4422-3781

* 可在德国、法国、意大利和英国使用

中/南美洲:

西班牙 电话: 303-308-7143(星期一至星期五, 上午 8:00-下午 5:00, MST 时间)

电子邮件: ONlit-spanish@hibbertco.com

亚洲/太平洋地区: 安森美半导体资料分发中心 - 亚洲服务部

电话: 303-675-2121(星期二至星期五, 上午 9:00-下午 1:00, 香港时间)

001-800-4422-3781; 香港/新加坡免费电话

电子邮件: ONlit-asia@hibbertco.com

日本: 安森美半导体 日本客户服务中心

4-32-1 Nishi-Gotanda, Shinagawa-ku, Tokyo, 日本 141-0031

电话: 81-3-5740-2745

电子邮件: r14525@onsemi.com

安森美半导体网址: <http://onsemi.com>

若需要其他信息, 请与您当地的销售代表联系。

