

AD7416

具有二线接口的10位低功耗数字温度传感器

一、概述

1.1 一般说明

AD7416是装在一个芯片中的完整的温度监视系统。它包括一个带隙温度传感器和一个用来监视并将温度的高低数字化的10位AD转换器，精度可达0.25℃，还有一个门限可编程的用来比较测量温度的比较器。片内寄存器可以用来设定高、低温度门限，并提供一个漏极开路的“超温指示器”(OTI)输出，当超过设定的门限时OTI输出即有效。

一个配置寄存器可以设定OTI的输出(高有效或低有效)和它的工作方式(比较或中断)。

一个可编程的故障排队计数器可以设置允许的超出门限的测量次数，这个次数是在触发被设置的OTI输出以前必须发生的，以避免在噪声环境中OTI输出的虚假触发。

一个与I²C兼容的串行接口可以向AD7416的寄存器写入和读出。AD7416串行总线地址的最低3位(LSB)是可选的，这就可以在一条总线上连接多达8个AD7416。

AD7416的宽电源电压范围(2.7V至5.5V)低电源电流(典型为0.35mA)和I²C兼容的接口，使得它对多种应用是理想的，包括个人计算机、办公设备和家用电器。

该器件可提供8引脚的SO-8和小型SOIC封装。

下面再把该产品的主要特点归纳如下：

1. AD7416有一个片内温度传感器可以精确的测量环境温度。它包括一个10位AD转换器，它以0.25℃的分辨力将温度数字化。它也包含两个片内寄存器，可以将温度与设定的高、低门限比较；当超温发生时一个超温指示器(OTI)输出报警信号。可测量的温度范围是-55℃至+125℃。
2. 宽的电源电压范围2.7V至5.5V，低电源电流典型为0.35mA。
3. AD7416有自动掉电特性因而有很好的功耗性能。在较慢的通过率情况下，器件可被编程在低功率掉电方式下工作，这样可以进一步节省器件的功耗。
4. 节省空间的SO-8和小型SOIC封装。
5. I²C兼容的接口。

1.2 特点

- 10位温度至数字转换器
- 漏极开路超温掉电输出，可以实现“线与”
- I²C兼容的串行接口
- 可选的串行总线地址，允许在单一总线上连接多达8个AD7416
- 低功耗掉电方式(典型2μA)
- 节省空间的SO-8封装
- 400μs更新速率
- -55℃至+125℃温度测量范围
- 是LM75的升级替换产品

P&S 武汉力源电子股份有限公司

地址：湖北武汉市卓刀泉路15号
信箱：武汉市70020信箱
邮编：430079

电话：(86) (027) 87493500 ~ 87493506
传真：(86) (027) 87491166, 87493497
P&S网网址：<http://www.p8s.com>

1.6 订购指南

器件	温度范围	封装说明	标记信息	封装选项
AD7416AR	-55 至+125	8脚表贴	-	SO-8
AD7416ARM	-55 至+125	8脚小型表贴SOIC	C6A	RM-8

二、特性

2.1 极限参数*

正电源电压 (V_{CC})	6.5V
任一输入或输出脚上的电压	-0.3V至 ($V_{CC}+0.3V$)
任一脚上的输入电流	$\pm 5mA$
总输入电流	$\pm 20mA$
OTI输出吸入电流	20mA
OTI输出电压	6.5V
最大结温 ($T_{j\max}$)	150
储存温度范围	-65 至+150
引线温度, 焊接	
气相 (60秒)	+215
红外 (15秒)	+200
抗ESD (抗静电放电能力, 人体模型)	4500V

* 强度超出所列的极限参数可能导致器件的永久性损坏。这些仅仅是极限参数, 并不意味着在极限条件下或在任何其它超出推荐工作条件所示参数的情况下器件能有效地工作。延长在极限参数条件下的工作时间会影响器件的可靠性。

2.2 特性参数表

($V_{DD}=+3V \pm 10\%$ 至 $+5V \pm 10\%$, $GND=0V$, T_{MIN} 至 $T_{MAX}=-55$ 至 $+125$, 除非另有说明)

P&S 武汉力源电子股份有限公司

地址: 湖北武汉市卓刀泉路15号	电话: (86) (027) 87493500 ~ 87493506
信箱: 武汉市70020信箱	传真: (86) (027) 87491166, 87493497
邮编: 430079	P&S网网址: http://www.p8s.com

三、功能说明

AD7416是在一个单片中有完整的数字温度传感器和热监视系统的芯片。它包括以下功能块：

1. 带隙温度传感器和10位模数转换器，它将温度传感器的输出电压转换成10位的数字量（2的补码）。
2. 可设点的比较器（Setpoint Comparator），它比较测量温度与设定的高（ T_{OTI} ）和低（ T_{HYST} ）门限，并在超温指示器（OTI）输出一个超出极限条件标示。
3. 寄存器用来储存测量值、设定比较器门限和保存器件的配置信息。
4. 一个I²C兼容的串行总线用来与器件通信。

3.1 内部寄存器结构

AD7416有5个内部寄存器，如图2所示。其中四个是数字寄存器而一个是地址指针寄存器。

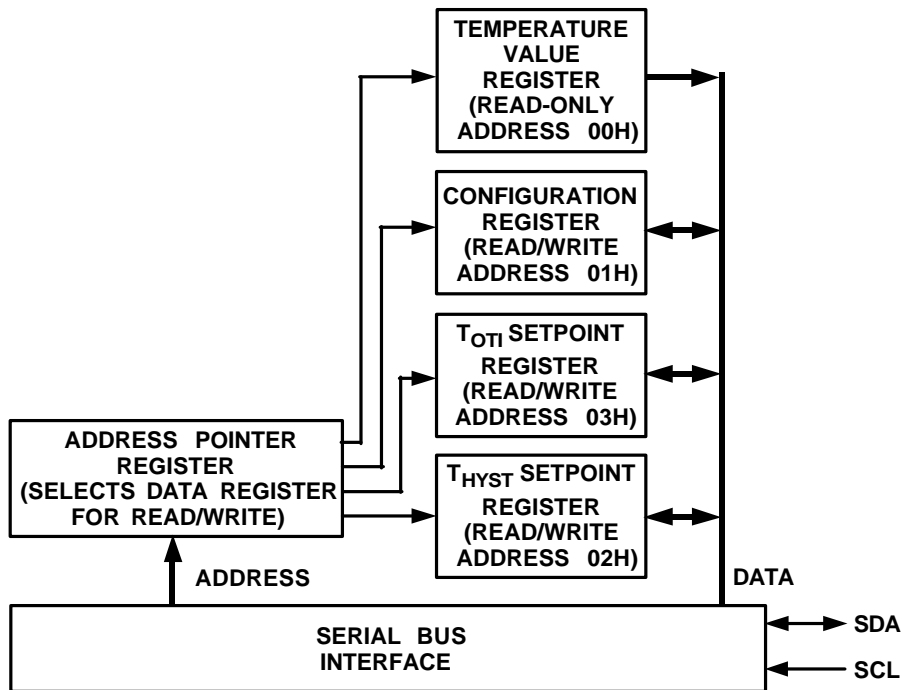


图2 寄存器结构

1. 地址指针寄存器

地址指针寄存器是一个8位寄存器，它储存指向四个数据寄存器之一的地址。对AD7416的每一次串行写操作的第一个数据字节是数据寄存器的地址，这就是随后的数据字节要写入的地址。这个寄存器只有最低两位被用来选择一个数据寄存器，如表1所示。这两位所选的寄存器如表2所示。

表1 地址指针寄存器

P7*	P6*	P5*	P4*	P3*	P2*	P1	P0
0	0	0	0	0	0	寄存器选择	

* P2至P7必须被置为0。

表2 寄存器地址

P1	P0	寄存器
0	0	温度值（只读，上电缺省）
0	1	配置（读/写）
1	0	T_{HYST} （读/写）
1	1	T_{OTI} （读/写）

2. 温度值寄存器 (地址00H)

温度值寄存器是一个16位只读寄存器,它的高10位以2的补码格式储存由AD转换器送来的10位温度读数。位5至0未用,如表3所示。

表3 温度值寄存器

D15	D14	D13	D12	D11	D10	D9	D8	D7	D6
MSB	B8	B7	B6	B5	B4	B3	B2	B1	LSB

温度数据格式示于表4。其中显示了AD转换器的全部理论范围-128 至+127 ,但实际上温度的测量范围是受器件的工作温度范围限制的。

表4 温度数据格式

温度	数字输出
-128	10 0000 0000
-125	10 0000 1100
-100	10 0111 0000
-75	10 1101 0100
-50	11 0011 1000
-25	11 1001 1100
-0.25	11 1111 1111
0	00 0000 0000
+0.25	00 0000 0001
+10	0 0001 01000
+25	0 0011 00100
+50	0 0110 01000
+75	0 1001 01100
+100	0 1100 10000
+125	0 1111 10100
+127	0 1111 11100

3. 配置寄存器 (地址01H)

配置寄存器是一个8位读/写寄存器,它用来设置AD7416的工作方式。由这个寄存器控制的各种功能将在后面说明。正常工作时位D7至D5必须保持为0。位D4和D3被用来设置故障排队的长度。D2设置OTI输出的有效电平。D1则选择工作的比较或中断方式,而D0则选择掉电方式。配置寄存器各位的用途如表5。

表5 配置寄存器

D7	D6	D5	D4	D3	D2	D1	D0
0	0	0	故障排队 见表6		OTI有效电平 0=低 1=高	比较/中断 0=比较 1=中断	掉电 0=工作 1=睡眠

表6 故障排队设置

D4	D3	故障数
0	0	1 (上电缺省)
0	1	2
1	0	4
1	1	6

4. T_{OTI}设点寄存器 (地址03H)

T_{OTI}设点寄存器是一个16位读/写寄存器，它的9个最高位储存以2的补码格式表示的T_{OTI}设点，位6至0未用，如表7所示。

表7 设点寄存器

D15	D14	D13	D12	D11	D10	D9	D8	D7
MSB	B8	B7	B6	B5	B4	B3	B2	LSB

5. T_{HYST}设点寄存器 (地址02H)

T_{HYST}设点寄存器是一个16位读/写寄存器，它的9个最高位储存以2的补码格式表示的T_{HYST}设点，位6至0未用。

3.2 串行总线接口

通过I²C兼容的串行总线产生对AD7416的控制。AD7416作为一个从器件连接到这个总线，在主器件（例如处理器）的控制下工作。

3.2.1 串行总线地址

如所有的I²C兼容器件一样，AD7416有一个7位串行地址。这个地址的高4位设定为1001，而低3位可由用户通过将A2至A0脚连接到无论是+V_S或GND来设置。通过它们不同的设定地址，可将多达8个AD7416接到一条串行总线，超过8个则将与总线上的其它器件发生冲突。

3.2.2 串行总线的工作协议如下：

1. 主机通过建立START条件启动数据传输，即在串行时钟线SCL保持为高时，在串行数据线SDA上产生一个由高到低的跳变。这表明随后即将有一个地址/数据流。所有接在串行总线的从器件将响应START条件，并移入后续的8位（包括高位在前的7位地址加一个R/W位），它决定了数据传送的方向，即，数据将由从器件写入或读出。

符合发送地址的器件通过在第9个时钟脉冲之前的“低”时期将数据线拉低来作出响应，这就是所谓的“应答”位。总线上的所有其它器件都处于空闲状态，而被选中器件则等待读出或写入数据。如果R/W位为0，主机将向从器件写入。如果R/W位为1，主机将自从器件读出。

2. 在第9个时钟脉冲之后数据被送到串行总线上，自从器件送出的8位数据后面跟随一个应答位。数据线上发生跳变必须在时钟信号的“低”时期，而当时钟信号的“高”时期，数据线上必须保持稳定。当时钟为“高”时数据线上发生一个由低到高的跳变将被解释为一个STOP信号。在一次READ或WRITE过程中能由串行总线发送的数据字节数仅受到主机或从器件操作的限制。

3. 当所有的数据字节已经读出或写入后，要建立一个STOP条件。在WRITE方式，主机将在第10个

时钟脉冲时拉高数据线以确认一个STOP条件。在READ方式，主器件将通过在第9个时钟脉冲之前的“低”时期拉高数据线以取代应答位。这就是所谓“无应答”。然后主机将在第10个时钟脉冲之前的“低”时期拉低数据线，再在第10个时钟脉冲时拉高以确认一个STOP条件。

3.2.3 向AD7416写入

根据要写入的寄存器的不同，对AD7416有三种写入方式：

1. 在随后的读操作前，对地址指针寄存器的写。

为了从某个寄存器读出数据，地址指针寄存器必须指向该寄存器的地址。如果没有该地址，则必须通过完成一个单字节的写操作向地址指针寄存器写入正确的地址，如图3所示。这个写操作包括串行总线地址后面跟随地址指针字节。数据寄存器中不写入任何数据。

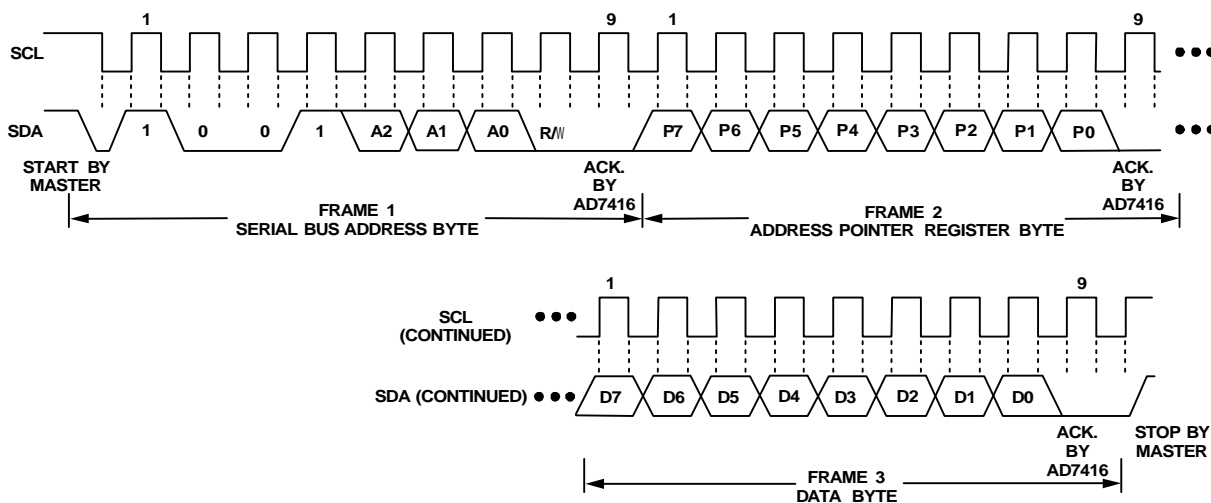
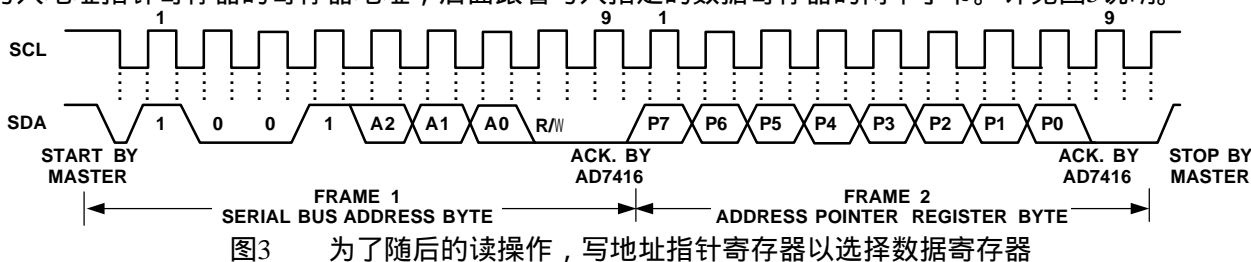
2. 写一个单字节的数据到配置寄存器或是 T_{OTI} 、 T_{HYST} 寄存器。

配置寄存器是一个8位寄存器，因此只有一个字节的数据可以写入。如果只需要8位温度比较，则在 T_{OTI} 和 T_{HYST} 中温度的最低位可以忽略，而只有8位需要被写入 T_{OTI} 和 T_{HYST} 寄存器。

要写一个单字节的数据到这些寄存器之一中去，包括串行总线地址，写入地址指针寄存器的数据寄存器地址，后面跟着写入指定的数据寄存器的数据字节。详见图4说明。

3. 写两个字节的的数据到 T_{OTI} 或 T_{HYST} 寄存器。

如果温度设点需要9位分辨率，则必须向 T_{OTI} 和 T_{HYST} 寄存器写两个字节的的数据。这包含串行总线地址、写入地址指针寄存器的寄存器地址，后面跟着写入指定的数据寄存器的两个字节。详见图5说明。



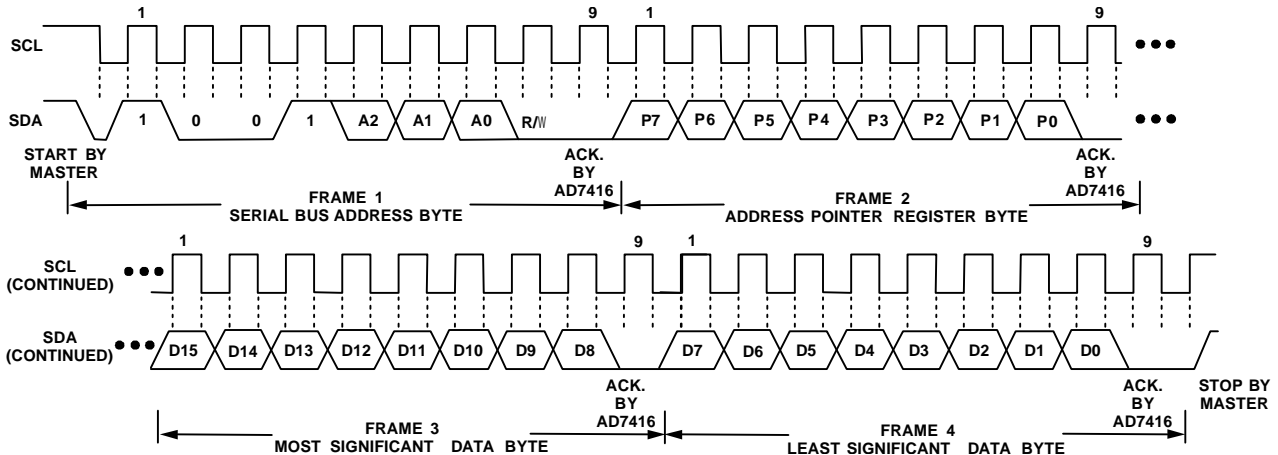


图5 写地址指针寄存器，随后两个字节的数据写入 T_{OTI} 或 T_{HYST} 寄存器

3.2.4 从AD7416读数据

从AD7416读数据是一或二字节的操作。读配置寄存器的内容是一个单字节的操作，如图6所示（寄存器的地址，事先已由单字节的写操作设置在地址指针寄存器中）。

从温度值寄存器 T_{OTI} 或 T_{HYST} 中读数据是一个两字节的操作，如图7所示。

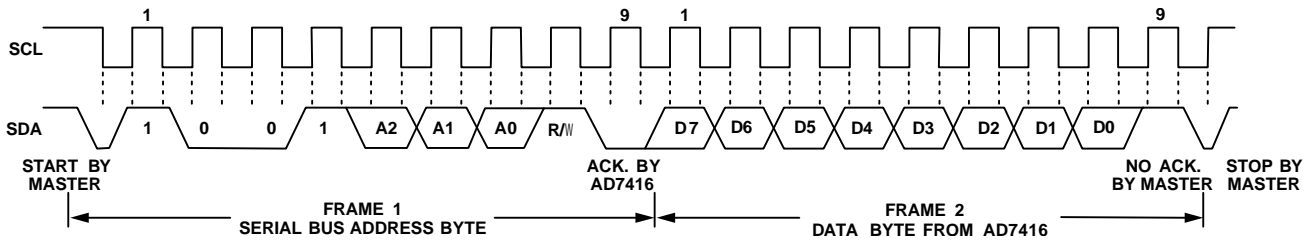


图6 从配置寄存器中读单字节数据

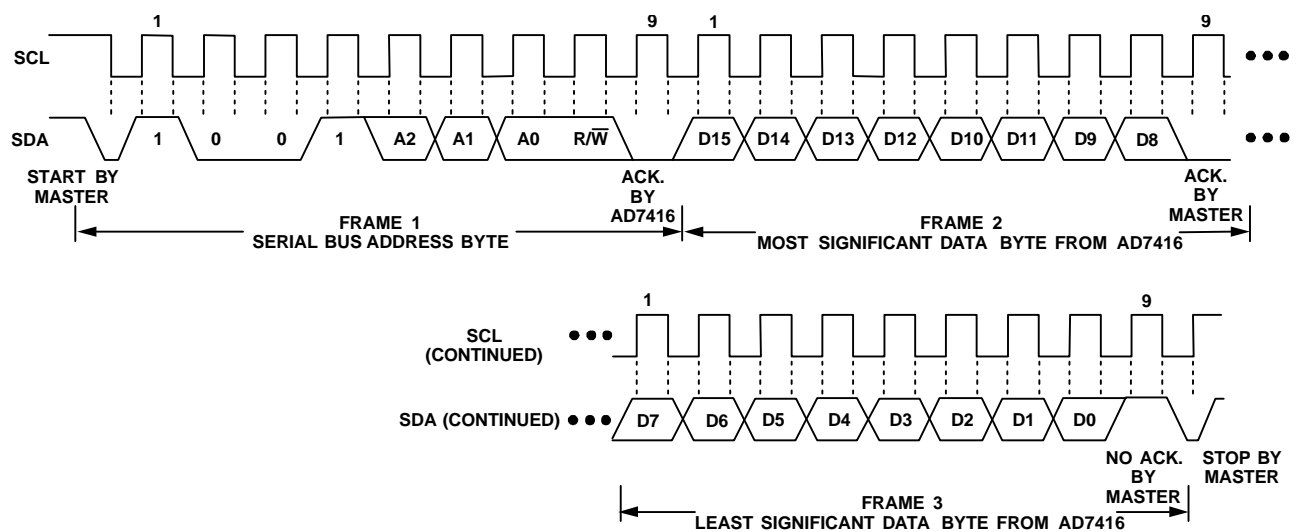


图7 从温度值寄存器， T_{OTI} 或 T_{HYST} 中读两字节数据

3.3 温度传感器和AD转换器

AD7416包含一个精密的带隙温度传感器和一个10位AD转换器。AD转换器的转换时间约为 $400\mu\text{s}$ ，而每一次都提供最后转换完成的结果。在读温度值的操作完成后AD转换器将被复位和开始一次新的转换。

3.4 设点比较器

AD7416包括一个设点比较器(setpoint comparator)，它比较测量的温度读数与两个设定值 T_{OTI} 和 T_{HYST} 。 T_{OTI} 是温度的高端门限，用于设定一个超温条件，而 T_{HYST} 则是温度的低端门限。根据AD7416的应用和配置，可以设定较小的温度范围(如恒温器类型的应用)或者设定较宽的温度范围来设置系统的工作温度范围。

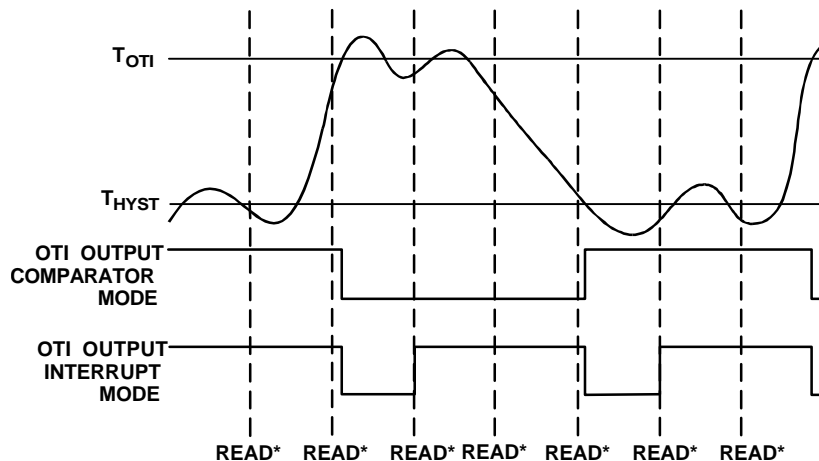
3.5 OTI输出

OTI输出用于指示已发生了超过温度极限的事件。OTI是一个漏极开路输出，它可以由配置寄存器的D2位设置为0而被编程为低有效，或D2位设置为1而成为高有效。

OTI输出有两种工作方式，它由配置寄存器的D1位来选择。比较器方式时($D1=0$)，当温度超过 T_{OTI} 时OTI输出有效，而且保持有效直到温度降低到低于 T_{HYST} 。这种方式允许AD7416用作恒温器，例如用来控制一个冷却风扇的工作。

在中断方式($D1=1$)，OTI输出在温度超过 T_{OTI} 时有效，并且即使在温度降落到低于 T_{HYST} 时仍有效，直到通过一次读操作而被复位。一旦OTI由于温度超过 T_{OTI} 而变为有效，然后被复位，它将保持失效即使温度保持或继续再上升超过 T_{OTI} 。它将不再变为有效直到温度降落到低于 T_{HYST} 。它将保持有效直到被一次读操作复位。一旦OTI由于温度降落到低于 T_{HYST} 而变为有效，然后被复位，它将保持失效即使温度保持或继续再下降到低于 T_{HYST} 。

OTI输出的两种工作方式如图8所示。



*IN INTERRUPT MODE, A READ OPERATION OR SHUTDOWN RESETS THE OTI OUTPUT, OTHERWISE THE OTI OUTPUT REMAINS ACTIVE INDEFINITELY, ONCE TRIGGERED.

图8 OTI输出的工作(所示为低有效)

通过把配置寄存器的D0位设置为1使AD7416进入掉电方式时，OTI也会被复位。

OTI输出需要一个外部上拉电阻。这可以连接到一个不同于 $+V_S$ 的电压(例，允许与5V和3.3V之间的系统接口)只要OTI输出不超过最大的电压范围。

上拉电阻的值取决于应用，但必须足够大以避免OTI输出端吸取太大的电流，这可能使芯片发热而影响温度读数。满足OTI输出端输出较大电流特性的最大上拉电阻是30k Ω ，但是如果需要较小电流的话，则可用较大数值的电阻。对大多数应用来说10k Ω 证明是合适的。

OTI的漏极开路结构，使得几个AD7416的OTI输出端在低有效方式时可以实现“线与”(wire- ANDed)。图9所示为AD7416典型误差与温度的关系。

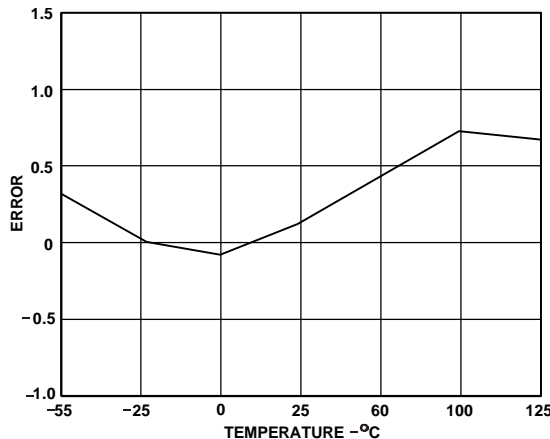


图9 典型误差与温度的关系

3.6 故障排队 (Fault Queue)

为了避免在噪声环境下AD7416的伪触发，提供了一个故障排队计数器。它可以由配置寄存器的D3和D4位编程（见表6），以在OTI有效之前计数1、2、4或6个故障事件。为了触发OTI，故障必须连续发生。举例说，如果故障排队设置为4，则必须发生4次连续的温度测量大于 T_{OTI} （或小于 T_{HYST} ）。任何打断了这种持续的读操作将复位故障排队计数器，所以如果有三次读数大于 T_{OTI} ，接着有一次读数小于 T_{OTI} ，则故障排队计数器将被复位而不会触发OTI。

3.7 上电缺省

AD7416上电时有以下缺省：

- 地址指针指向温度值寄存器
- 比较器方式
- $T_{OTI}=80$
- $T_{HYST}=75$
- OTI为低有效
- 故障排队=1

这些缺省使得AD7416可以用于标准的恒温器而不需要与任何串行总线连接。

3.8 工作方式和电源管理

AD7416有二种可能的工作方式。

3.8.1 方式1

当D0=0时AD7416为正常工作。在这种工作方式时，每400 μ s发生一次转换。一旦转换已经完成，器件部分地降低功耗，典型情况为350 μ A电流，直到下一次转换发生。

在这种方式时对温度读数的请求有两种情况。如果一次读数发生在正在转换时，则转换即中断而一次

新的转换开始于停止 (STOP) /重复开始 (START) 条件。所读得的温度值是前一次完成的转换值。下一次转换值一般在新的转换开始后的400 μs后完成。

如果读数在两次转换之间调用，一次转换开始于停止 (STOP) /重复开始 (START) 条件。在这次转换之后，器件返回到每400 μs完成一次转换的状态。

当V_{DD}=3V时，在每400 μs的周期内，AD7416在40 μs (10%的时间) 用于转换。在360 μs (90%的时间) 工作于掉电方式。这样，AD7416的平均功耗为：

$$3mW \times 0.1 + 1mW \times 0.9 = 1.2mW$$

3.8.2 方式2

在需要比较慢的速率测量温度的应用中 (例如每秒测一次)，通过写AD7416使之进入一个在两次读操作之间是全掉电的状态，则器件的功耗可以更低。在全掉电时电流消耗典型为0.2 μA，全掉电由配置寄存器中的D0=1来启动。当需要测量时，一次写操作可以完成器件的上电。然后器件完成一次转换再返回掉电状态。在全掉电状态时可以读出温度值，因为I²C总线总是有效的。

在这种方式时的功耗取决于发生读数的速率。以每100ms需要测量一次温度为例，将器件置于全掉电状态可以达到最佳的功耗，这时每100ms工作一次，它工作40 μs，然后再将它置于全掉电状态。这种状态的平均功耗计算如下，器件在40 μs的转换时间 (即0.04%的时间) 功耗为3mW，而99.96ms为全掉电状态 (即99.96%的时间) 功耗为60nW。这样，平均功耗为：

$$3mW \times 0.0004 + 60nW \times 0.9996 = 1.2 \mu W$$

AD7416可以工作于2.5kHz (即：每400 μs转换时间读一次)，这是该器件最快的通过率。由于T_{OTI}和T_{HYST}是一次两字节读，用I²C读的时间在100kbit/s时需要270 μs。如果温度读数被调用得太快，读数操作覆盖转换时，将打断它们的连续结果成为无效读数。

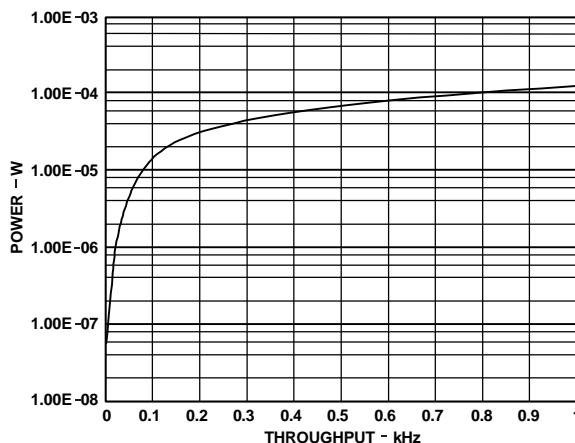


图10 通过率与AD7416功耗的关系

四、应用信息

4.1 部分电源掉电应考虑的问题

在某些电源条件下，从AD7416可能读出不正确的温度数据。在电源跌落到350mV至150mV范围而又回到它的正常值2.7V至5.5V后会发不正确的温度读数。如果电源跌入这个范围，则第二个8位配置寄存器 (称为Config2寄存器) 的内容会产生错误，由于这个原因引起AD7416给出错误的的数据。为了解决这个

问题，Config2必须被寻址并写入。为了写Config2，地址指针寄存器必须被置为05Hex（即，P2=1）。Config2寄存器必须总是被置为00Hex以保证AD7416正常的温度读数操作。

4.2 电源耦合

AD7416必须用一个0.1 μF陶瓷电容接在+V_S和地之间去耦。如果AD7416要装在离电源较远处时这尤其重要。

4.3 AD7416的安装

AD7416可用于表面或空气温度检测。如果器件用热传导的粘合剂粘附在一个表面上，则管芯温度大约在表面温度的0.2 之内，这主要是由于器件的低功耗。如果在环境空气温度与要测量的表面温度不同时，应注意将器件的背面和引线与空气隔离。接地引脚是通向管芯的最主要的热量路径，因此管芯的温度将接近印刷板的接地引线。必须注意保证这引线与被测温的表面有良好的热接触。

与任何集成电路一样，AD7416和它的连线 and 电路必须与潮湿隔离，以免漏电和腐蚀，特别是在冷而将要发生凝结的条件下更需保护。防水的清漆和类似的外膜可用来防护。AD7416封装的小型化使它可以装在密封的金属探头中，它对器件提供了一个安全的环境。

4.4 风扇控制器

图11是一个简单的风扇控制器，当温度超过80 时它将接通一个冷却风扇，而在温度降到75 时关断风扇。AD7416可以在本应用中单独使用，如果需要不同的开、关温度时也可以与一个串行总线接口。如果AD7416与一个总线接口共用，则OTI可以被设置为高有效，Q1和R1可以省去，而OTI直接接到Q2的基极，把R2作为上拉电阻。

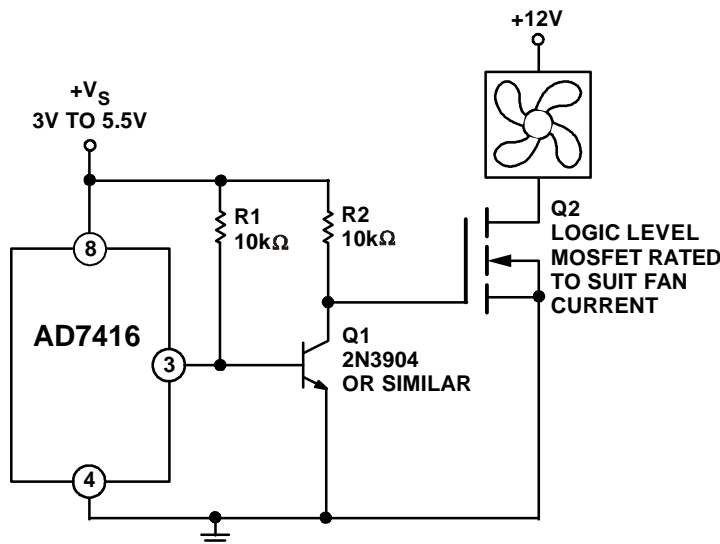


图11 用作风扇控制器

4.5 恒温器

图12是将AD7416用作恒温器的简图。当温度降低低于T_{HYST}时加热器将被接通。当温度升到超过T_{OTI}时开关断开。在这个应用中，OTI输出必须被设置为低有效，并处于比较器方式。

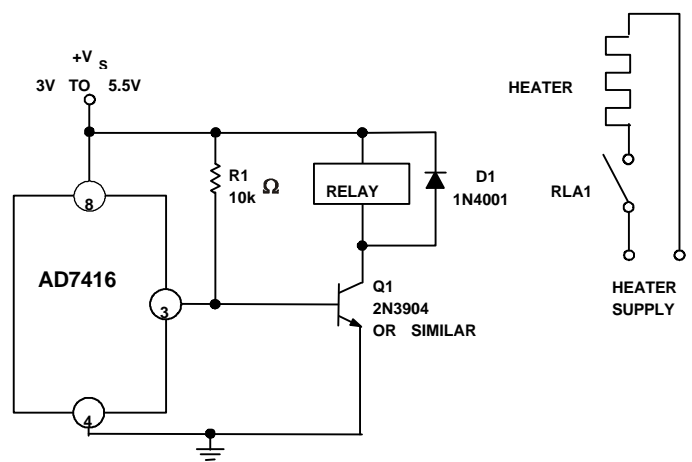


图12 用于恒温器

4.6 有多个AD7416的系统

AD7416串行地址的低3位可以由用户设置，允许选择从1001000至1001111共8个不同的地址。图13示出了有8个AD7416接到一个串行总线的系统，它们的OTI输出可以“线与”以共同形成一个公共的中断线。这样安排并不表示必须读每个器件以决定哪一个已产生了中断，而如果每个器件需要单独的中断，则OTI输出可以分别连接到I/O芯片。

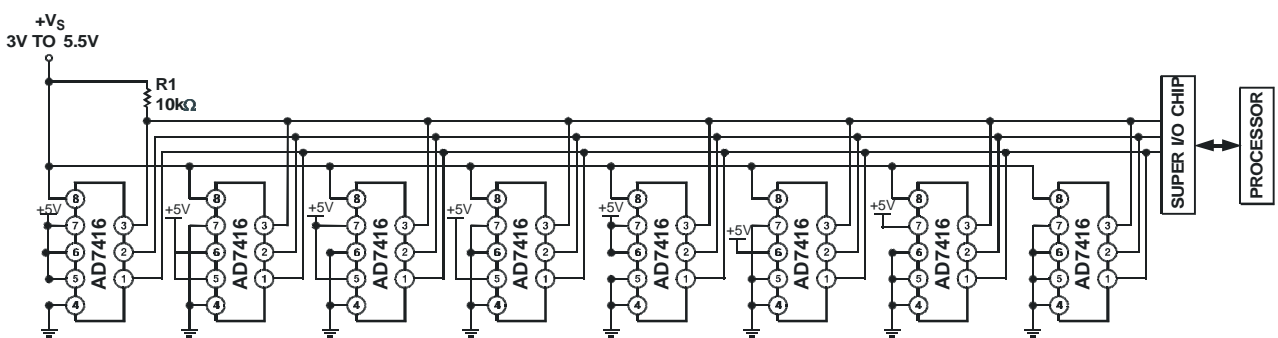
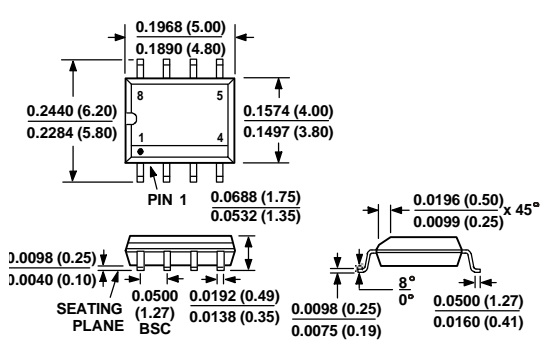


图13 多个AD7416连接到一个串行总线

五、外形尺寸 (以英寸和毫米表示尺寸)

8-Lead Small Outline Package (SO-8)



8-Lead microSOIC Package (RM-8)

