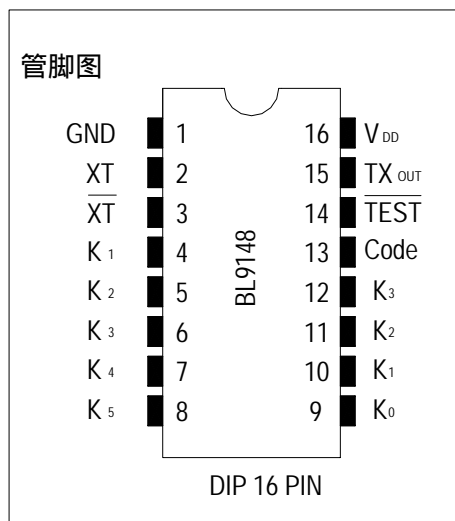


概述：

BL9148 是用作通用红外遥控发射器的 CMOS 大规模集成电路。该电路与 BL9149 相配可完成 10 个功能控制，与 BL9150 相配可完成 18 个功能控制。可发射的指令达 75 个，其中 63 个是连续指令，可多键组合。12 个是单发指令，只能单键使用。



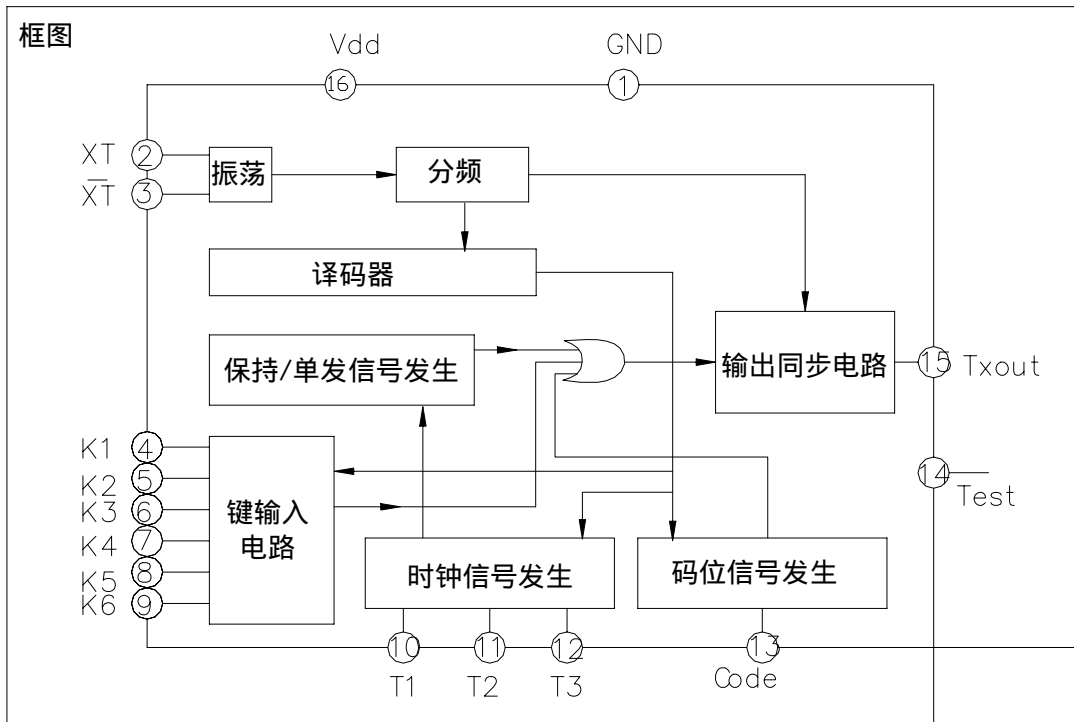
用途

音响、空调、玩具等各种电气设备的遥控操作

技术特点

- 电源电压范围较宽：2.2V~5.5V
- CMOS 工艺保证了极低的功耗
- 可多键组合
- 外围元件少
- 码位与其它模式兼容
- 只需外接 LC 或陶瓷振荡器即可产生振荡

□系统结构



□管脚描述

管脚号	符号	输入/输出	功能描述	提供电源
1, 16	GND, V _{DD}		地/电源	提供电源
2, 3	XT, XT		振荡端	连接 455kHz 晶振等产生振荡,(内建反馈电阻)
4-9	K ₁ -K ₆	I	键输入端	键矩阵键输入端。T ₁ -T ₃ × K ₁ -K ₆ 连成 18 键(内建下拉电阻)
10-12	T ₁ -T ₃	O	时序信号输出端	键矩阵的数字时序信号输出
13	CODE	I	码位输入端	用作传输和接收的码位匹配用
14	TEST	I	测试端	开路
15	T _{XOUT}	O	输出端	传输信号输出,信号 12 位一个周期, 38kHz 载波调制

□技术指标

极限参数(T_a=25)

参数	符号	极限值	单位
电源电压	V _{DD}	6	V
输入/输出	V _{IN}	V _{SS} -0.3~V _{DD} +0.3	V
功耗	P _O	200	mW
工作温度	T _{opr}	-20~75	
存储温度	T _{stg}	-55~125	
T _{XOUT} “1” 输出电流	I _{OUT}	-5	mA

电参数($V_{DD}=3V$, $T_a=25$, 另有说明除外)

项目			符号	测试条件	最小	典型	最大	单位	
电源电压			VDD	所有功能操作	2.2	--	5.0	V	
工作电流			I _{DD}	键通, 无负载	--	--	1.0	mA	
静态电流			I _{DS}	键开, 不振荡	--	--	10	μA	
输入端	K ₁ -K ₆ CODE	输入电压	高电平	V _{IH}	--	2.0	3.0	V	
			低电平	V _{IL}	--	0	0.5	V	
	K ₁ -K ₆	输入电流	高电平	I _{IH}	V _{IH} =3V	20	30	60	μA
			低电平	I _{IL}	V _{IL} =0V	-1.0	--	1.0	μA
	CODE TEST	输入电流	高电平	I _{IH}	V _{IH} =3V	-1.0	--	1.0	μA
			低电平	I _{IL}	V _{IL} =0V	20	30	60	μA
输出端	T ₁ -T ₃	输出电流	高电平	I _{OH}	V _{OH} =2V	--	--	-500	μA
			低电平	I _{OL}	V _{OL} =3V	50	--	--	μA
	T _{XOUT}	输出电流	高电平	I _{OH}	V _{OH} =2V	--	--	-0.1	mA
			低电平	I _{OL}	V _{OL} =2V	1.0	--	--	mA
振荡器反馈电阻			R _f	--	--	500	--	kΩ	
振荡频率			f _{osc}	--	400	455	600	kHz	

功能描述:

振荡电路

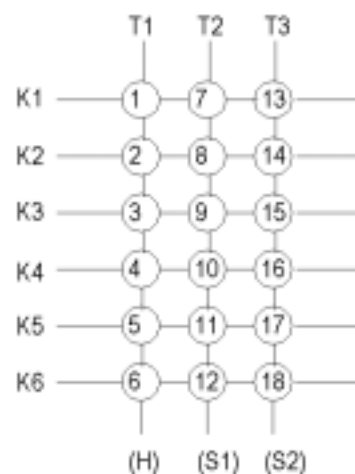
内含 CMOS 反相器及自偏置电阻。外接陶瓷振荡器或 LC 串联谐振回路即可组成振荡器。当振荡频率设定为 455kHz 时, 则发射载波频率为 38kHz。只有当按键操作时才会产生振荡, 以此降低功耗。

键输入

通过 K1-K6 键输入和 T1-T3 的时序输出可连接 6×3 键盘矩阵, 在 T1 这一列内的 6 个键(图中 1-6 号键)可以任意多键组合成 63 个状态, 输出连续发射, 处于 2 和 3 这两列的键(图中 7-18 号键)均只能单键使用, 且每按一次只能发射一组控制脉冲。若一列上的数键同时按下, 其优先次序为 K1、K2、K3、K4、K5、K6。在同一 K 线上的键无多键功能, 若同时按下数键, 其优先次序为 T1, T2, T3。

发送命令

发送命令由 12 位码组成



其中 C₁~C₃ 是用户码，用来确定不同的模式。C₁ 和 C₂ 的组合与接收电路 BL9150 相配，C₁ 和 C₂ 与接收电路 BL9149 相配。每种组合有三个状态：01、10 和 11，而 00 状态不用。

C1	C2	C3	H	S1	S2	D1	D2	D3	D4	D5	D6
用户码			连发/单发码			键输入码					

设定用户码的方法：在 T₁、T₂、T₃ 与 CODE 之间分别按图接二极管则分别代表 C₁、C₂、C₃ 为“1”，若某一端不接二极管则代表“0”。若与 BL9150 相配，C₃ 必须接二极管。若与 BL9149 相配，C₁ 必须接二极管。H、S₁ 和 S₂ 是代表连续发送或单次发送的码，且分别与和 T₁、T₂、和 T₃ 列的键对应。D₁~D₆ 是发送的数据码。

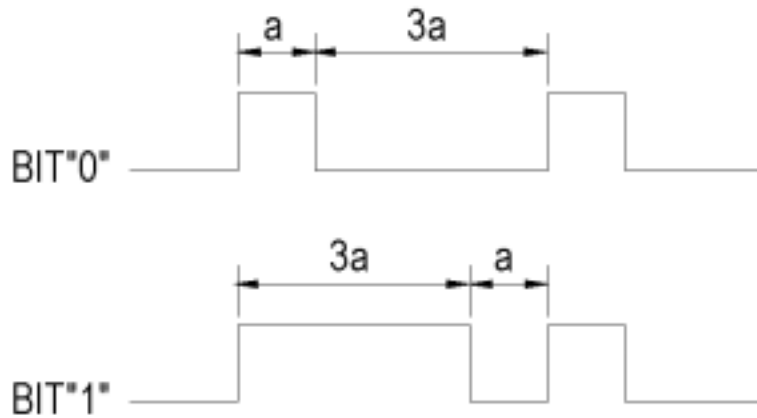
键与码的关系

键号	数据									输出形式	键号	数据									输出形式
	H	S1	S2	D1	D2	D3	D4	D5	D6			H	S1	S2	D1	D2	D3	D4	D5	D6	
1	1	0	0	1	0	0	0	0	0	连续	10	0	1	0	0	0	0	0	0	0	单发
2	1	0	0	0	0	0	0	0	0	连续	11	0	1	0	0	0	0	0	0	0	单发
3	1	0	0	0	0	1	0	0	0	连续	12	0	1	0	0	0	0	0	0	0	单发
4	1	0	0	0	0	0	1	0	0	连续	13	0	0	1	1	0	0	0	0	0	单发
5	1	0	0	0	0	0	0	1	0	连续	14	0	0	1	0	1	0	0	0	0	单发
6	1	0	0	0	0	0	0	0	1	连续	15	0	0	1	0	0	1	0	0	0	单发
7	0	1	0	1	0	0	0	0	0	单发	16	0	0	1	0	0	0	1	0	0	单发
8	0	1	0	0	1	0	0	0	0	单发	17	0	0	1	0	0	0	0	1	0	单发
9	0	1	0	0	0	1	0	0	0	单发	18	0	0	1	0	0	0	0	0	1	单发

发送波形

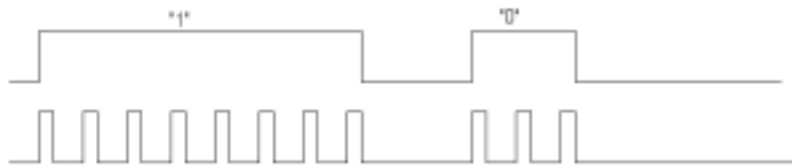
1) “0”与“1”的识别

正脉冲的占空比为 1/4 时，代表“0”，正脉冲的占空比 3/4 时，代表“1”。



2) 载波

无论是“0”还是“1”，它们被发射时，正脉冲是被调制在 38kHz（振荡频率为 455 kHz 时）的载波上，载波的占空比为 1/3，这样有利于减小功耗。

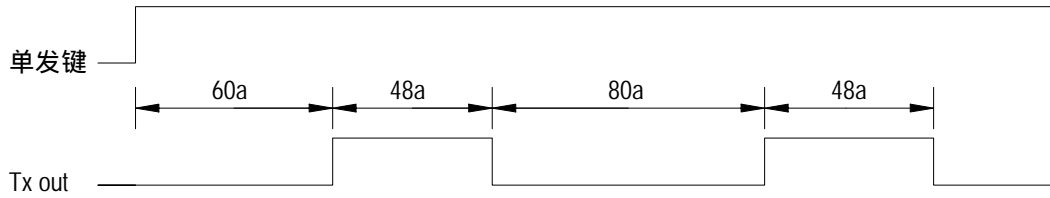


3) 基本发送波形

每个发送周期按 C₁、C₂、C₃、H、S₁、S₂、D₁、D₂、D₃、D₄、D₅、D₆的次序串行发送，总长度为 48a，其中等于每个码周期的 1/4，其计算方法是 $a = (1/f_{osc}) \times 192$ 秒。

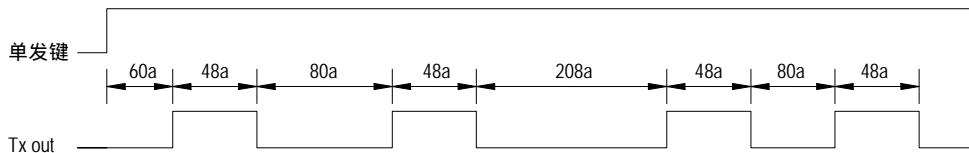
4) 单发信号

凡是按下单发键时，输出码只发送两个周期。



5) 连续信号

凡是按下连续键时，输出码将连续发送，在每两组信号之间停顿 208a。



□系统典型应用

