

## GMS87C1102/GMS87C1202

### 8 位单片微控制器

#### 概述

#### 描述

GMS87C1102/GMS87C1202 是带 2K ROM 的 8 位单片微控制器。可以为许多小型应用提供高度灵活和低成本解决方案。GMS87C1102/GMS87C1202 提供以下标准特性：2K 字节 ROM (OTP)，128 字节 RAM，8 位定时/计数器，8 位 A/D 转换器，10 位高速 PWM 输出，可编程蜂鸣器驱动口（仅限 GMS87C1202），片内振荡和时钟电路。另外还提供节电模式以降低功耗。

该文档仅对 GMS87C1202 的基本特性进行说明。

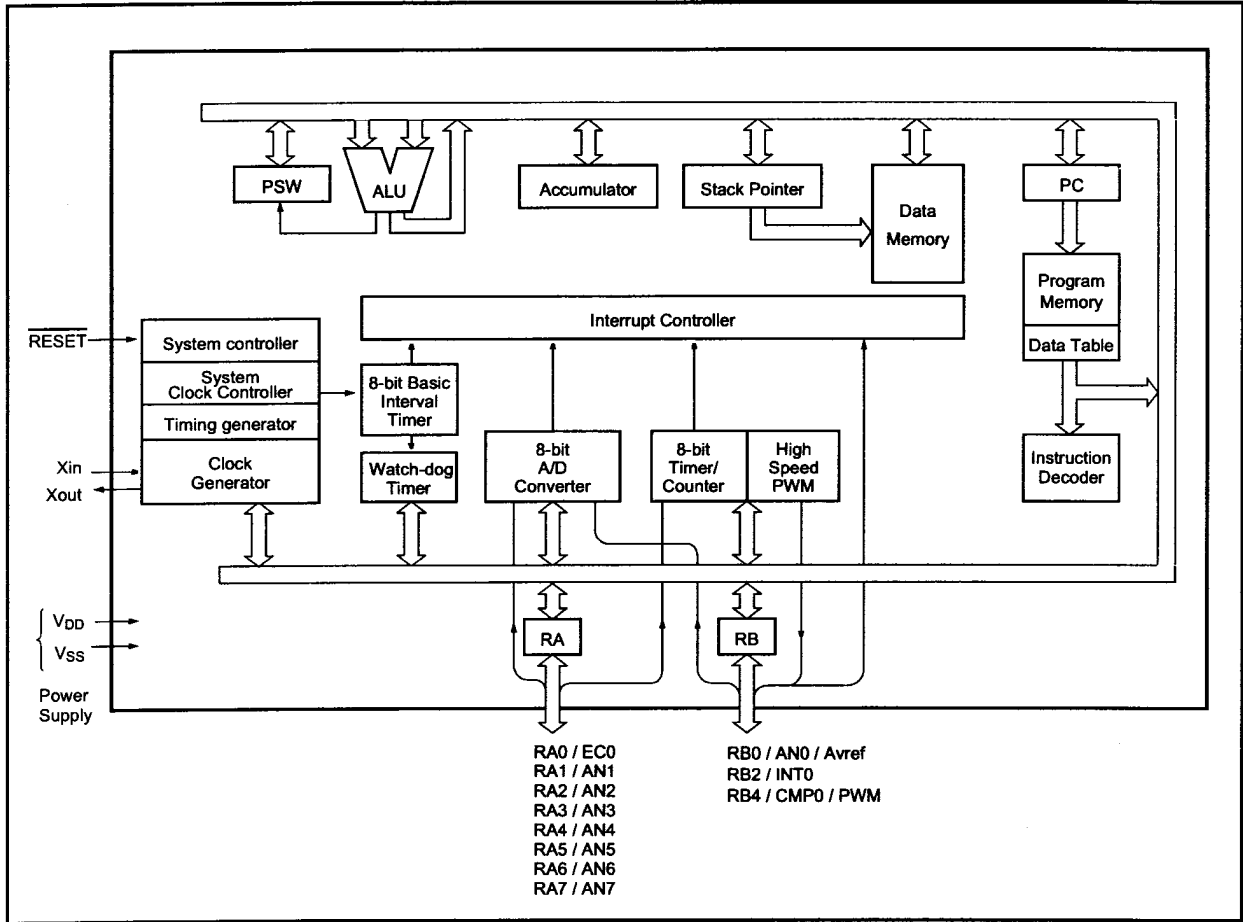
器件名称	OTP ROM 大小	RAM 字节数	I/O	BUZ	INT1	封装类型	操作温度
GMS87C1102	2K	128	11	无	无	16DIP/SOP	-20°C~+85°C
GMS87C1202	2K	128	15	有	有	20DIP/SOP	-20°C~+85°C
GMS87C1102E	2K	128	11	无	无	16DIP/SOP	-40°C~+125°C
GMS87C1202E	2K	128	15	有	有	20DIP/SOP	-40°C~+125°C

#### 特性

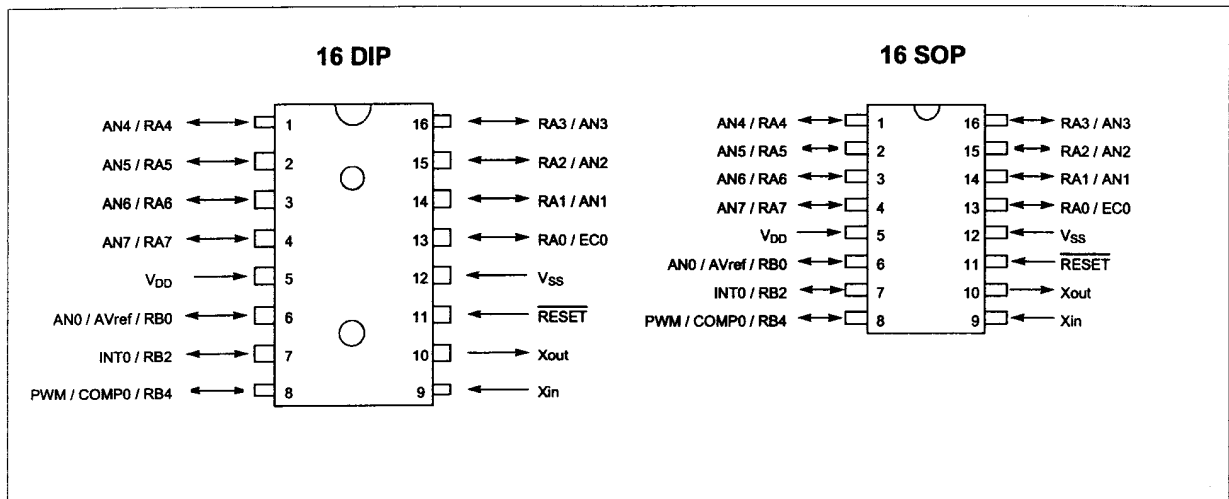
- 2K 片内程序存储器
- 128 字节片内 RAM
- 最小指令执行时间：8MHz 时为 500ns（2 周期 NOP 指令）
- 宽操作电压范围：2.7~6.0V
- 基本的间隔定时器
- 两个 8 位定时/计数器
- 10 位高速 PWM 输出
- 两个外部中断口（GMS87C1102 有一个外部中断口）
- 可编程蜂鸣器驱动口（仅限 GMS87C1202）
- 15 个可编程 I/O 口线（GMS87C1102 有 11 个可编程 I/O 口线）
- 7 个中断源（GMS87C1102 有 6 个中断源）
- 8 路 8 位片内 A/D 转换器
- 看门狗定时器
- 振荡器：
  - 晶振
  - 陶瓷振荡器
  - 外部振荡电路
  - RC 振荡器
- 节电模式
  - STOP 模式
  - 唤醒定时器模式
  - RC-WDT 模式
- 电源失效处理（噪声消除电路）



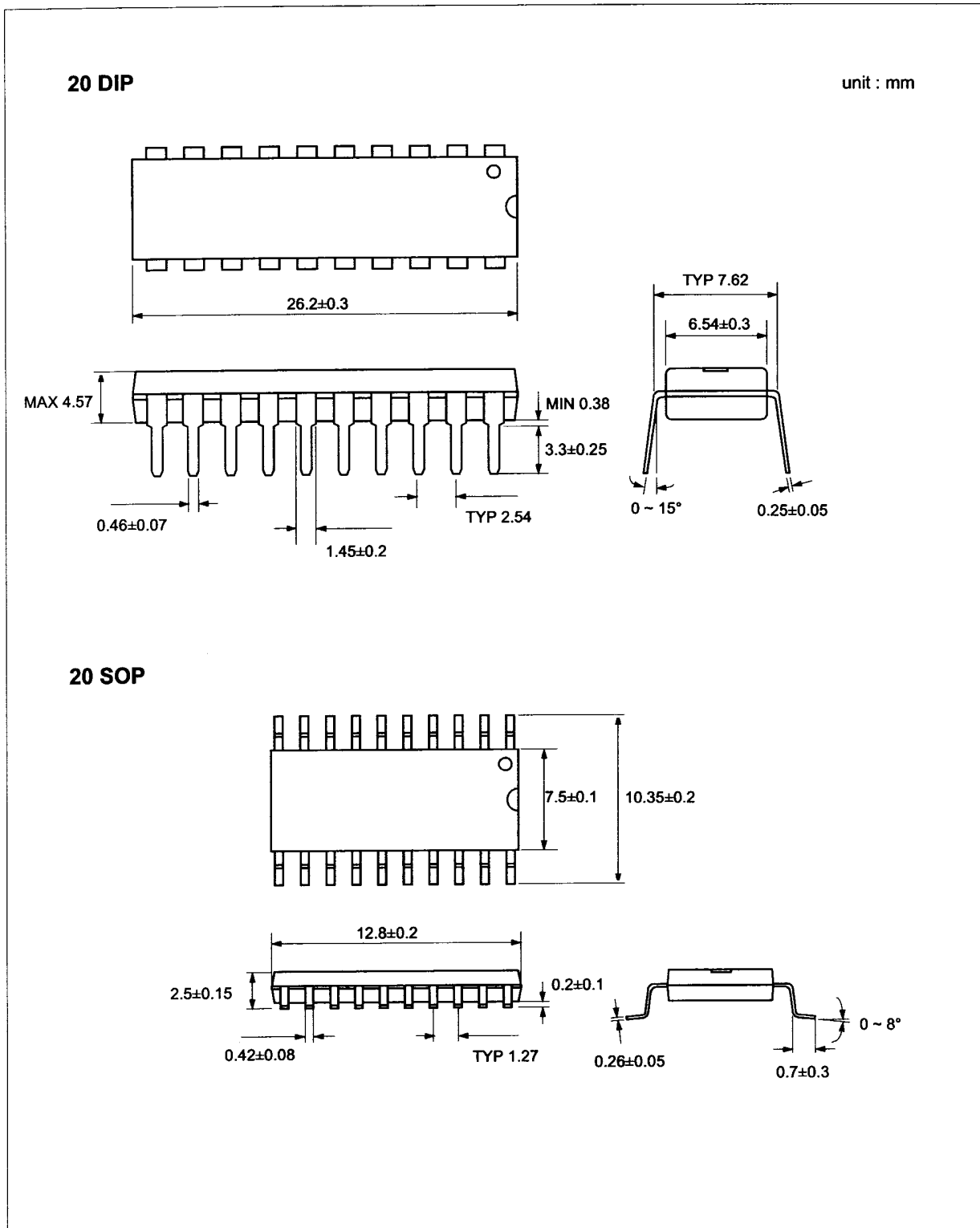
### 功能框图 (GMS87C1102)



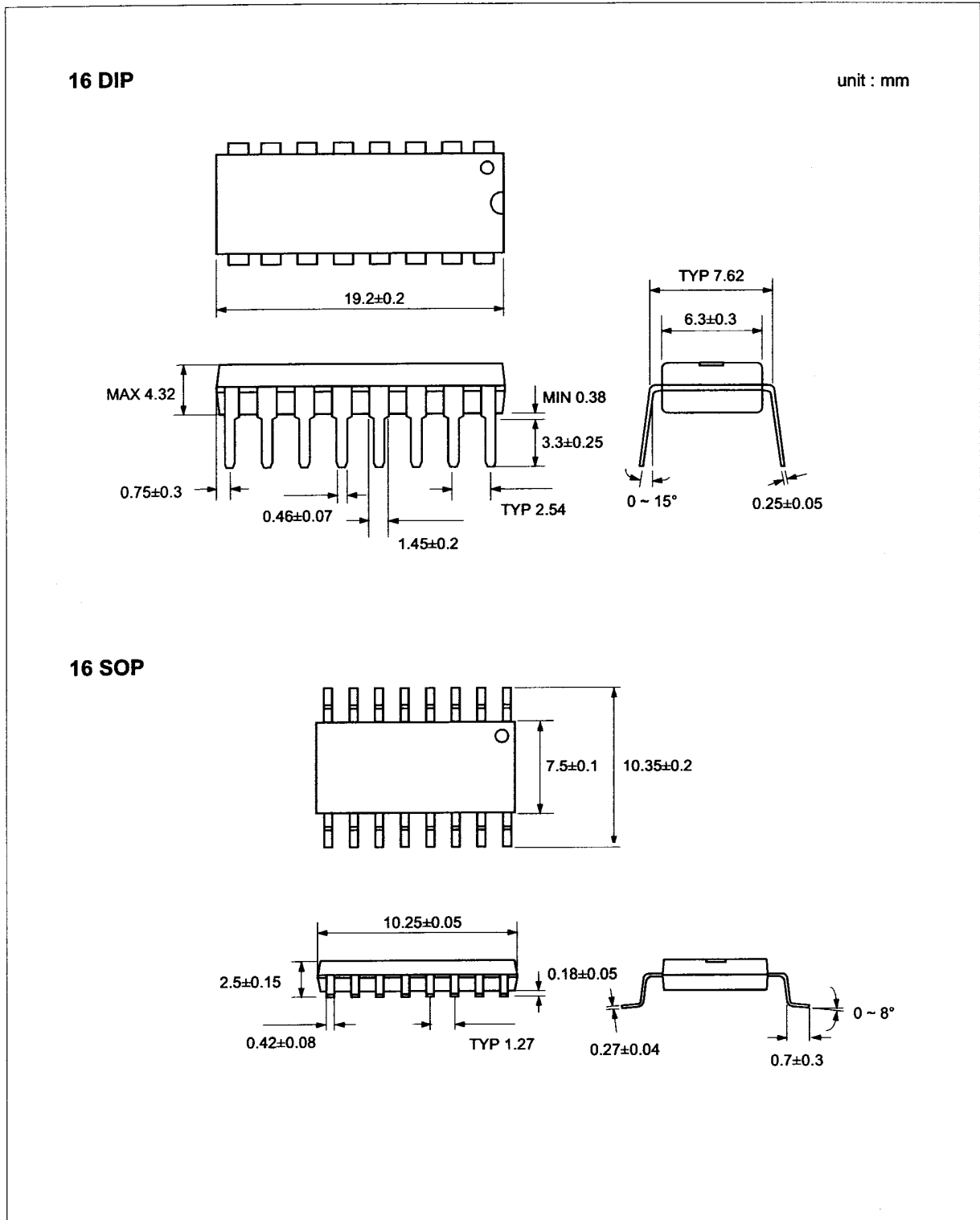
### 管脚排列 (GMS87C1102)



### 封装尺寸 (GMS87C1202)



### 封装尺寸 (GMS87C1102)



## 管脚功能

VDD: 电源

VSS: 地

RESET: 复位

XIN: 反相振荡放大器输入, 内部时钟电路输入端

XOUT: 反相振荡放大器输出, 如果使用内部 RC 振荡, 振荡器频率 4 分频后从 XOUT 脚输出。

RA0~RA7: RA 是一个 8 位 CMOS 双向口。将口方向寄存器 (RAIO) 写入 0 或 1 决定 RA 用作输入或输出。另外, RA 还用于几种不同的特殊功能 (见表 1)。

RB0~RB4: RB 是一个 5 位 CMOS 双向口。将口方向寄存器 (RBIO) 写入 0 或 1 决定 RB 用作输入或输出。RB 还用于几种不同的特殊功能 (见表 2)。

管脚	可选功能
RA0	ECO (事件计数器输入)
RA1	AN1 (模拟输入 1)
RA2	AN2 (模拟输入 2)
RA3	AN3 (模拟输入 3)
RA4	AN4 (模拟输入 4)
RA5	AN5 (模拟输入 5)
RA6	AN6 (模拟输入 6)
RA7	AN7 (模拟输入 7)

表 1 RA 口

管脚	可选功能
RB0	AN0 (模拟输入 0) AVref (外部模拟参考脚)
RB1	BUZ (蜂鸣器驱动输出口)
RB2	INT0 (外部中断输入 0)
RB3	INT1 (外部中断输入 1)
RB4	PWM (PWM 输出) COMP0 (定时器 0 比较输出)

表 2 RB 口

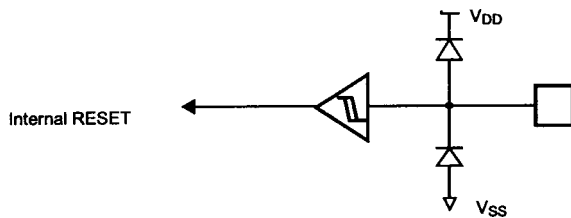
RC0~RC1: RC 是一个 2 位 CMOS 双向口。将口方向寄存器 (RCIO) 写入 0 或 1 决定 RC 用作输入或输出。

管脚名称	管脚标号	I/O	功能	
VDD	5	-	电源	
VSS	14	-	地	
RESET	13	I	复位信号输入	
XIN	11	I		
XOUT	12	O		
RA0 (ECO)	17	I/O(输入)	8 位通用 I/O 口	
RA1 (AN1)	18	I/O(输入)		外部事件计数器输入
RA2 (AN2)	19	I/O(输入)		模拟输入 1
RA3 (AN3)	20	I/O(输入)		模拟输入 2
RA4 (AN4)	1	I/O(输入)		模拟输入 3
RA5 (AN5)	2	I/O(输入)		模拟输入 4
RA6 (AN6)	3	I/O(输入)		模拟输入 5
RA7 (AN7)	4	I/O(输入)		模拟输入 6
RB0 (AVref/AN0)	6	I/O(输入)	5 位通用 I/O 口	
RB1 (BUZ)	7	I/O(输入)		模拟输入 7
RB2 (INT0)	8	I/O(输入)		模拟输入 0/模拟参考
RB3 (INT1)	9	I/O(输入)		蜂鸣器驱动输出
RB4 (PWM/COMP0)	10	I/O(输出/输出)		外部中断输入 0
RC0	15	I/O	2 位通用 I/O 口	
RC1	16	I/O		外部中断输入 1
				PWM 输出或定时器 0 比较输出

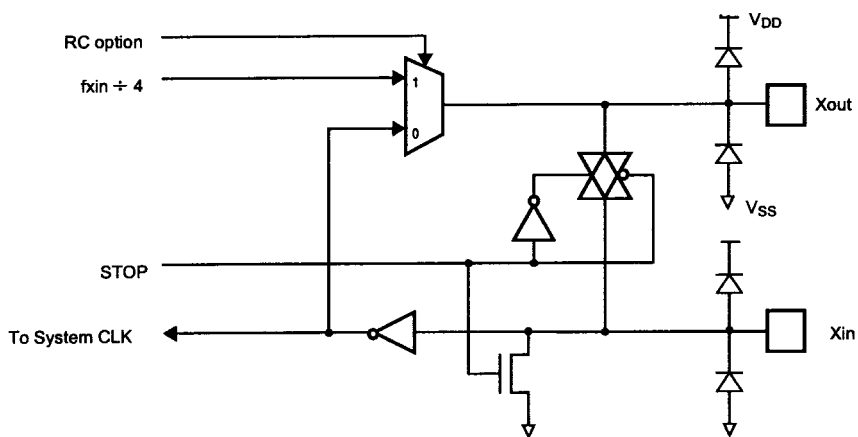
表 3 管脚描述

## I/O 口的结构

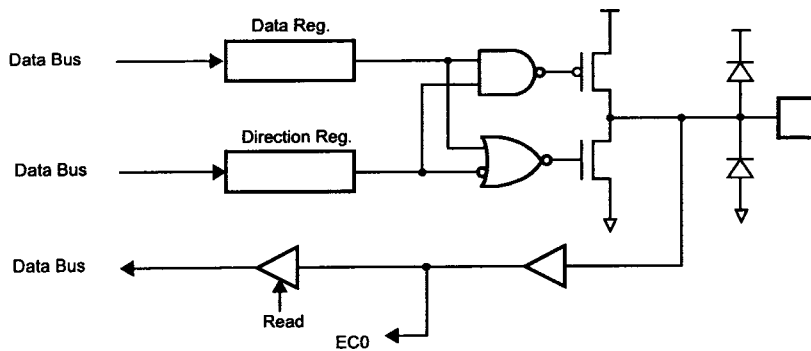
### RESET



### XIN, XOUT



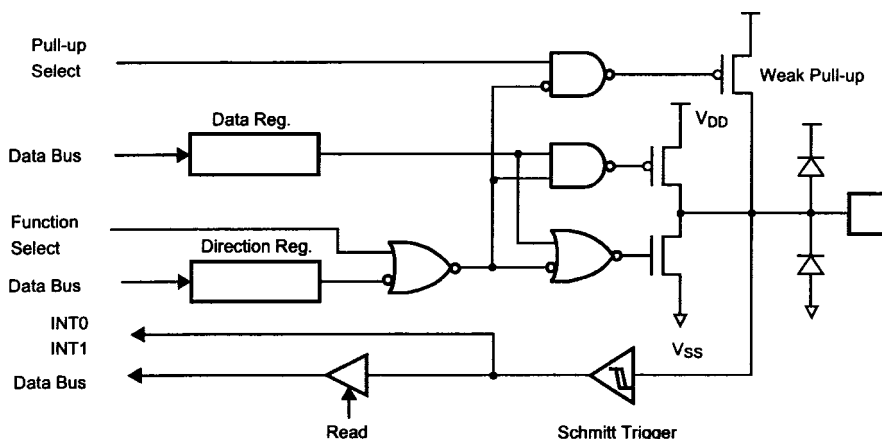
### RA0/EC0



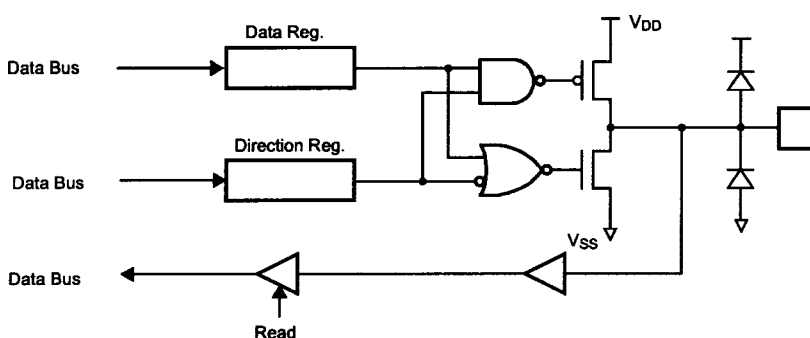




RB2/INT0, RB3/INT1



RC0, RC1



电气特性

极限参数

- 电源电压 ..... -0.3 ~ +6.5V
- 储存温度 ..... -40~+125°C
- 任意脚对地 ( $V_{SS}$ ) 电压 ..... -0.3~ $V_{DD}+0.3$
- $V_{SS}$  脚最大输出电流 ..... 200mA
- $V_{DD}$  脚最大输入电流 ..... 150mA
- 最大灌电流 (每个 I/O 口  $I_{OL}$ ) ..... 25mA
- 最大拉电流 (每个 I/O 口  $I_{OH}$ ) ..... 15mA
- 最大电流 ( $\Sigma I_{OL}$ ) ..... 150mA
- 最大电流 ( $\Sigma I_{OH}$ ) ..... 100mA

推荐的操作条件

参数	符号	条件	规格		单位
			最小	最大	
电源电压	$V_{DD}$	$f_{XIN}=12MHz$	4.5	6.0	V
		$f_{XIN}=4.2MHz$	2.7	6.0	
操作频率	$f_{XIN}$	$V_{DD}=4.5\sim 6.0V$	1	12	MHz
		$V_{DD}=4.5\sim 6.0V$	1	4.2	
操作温度	$T_{OPR}$	GMS87C1102/GMS87C1202	-20	85	°C
		GMS87C1102E/GMS87C1202E	-40	125	

### DC 电气特性—GMS87C1102, GMS87C1202

( $V_{DD}=4.5\sim 6.0V$ ,  $V_{SS}=0V$ ,  $f_{XIN}=1MHz\sim 12MHz$ ,  $T_A=-20^{\circ}C\sim +85^{\circ}C$ )

参数	符号	管脚 <sup>1</sup>	测试条件	规格			单位
				最小	典型 <sup>2</sup>	最大	
输入高电压	$V_{IH1}$	XIN,RESET	$V_{DD}=4.5\sim 6.0V$	$0.8V_{DD}$		$V_{DD}$	V
	$V_{IH2}$	RB2, RB3		$0.8V_{DD}$		$V_{DD}$	
	$V_{IH3}$	RA, RB0, RB1, RB4, RC		$0.7V_{DD}$		$V_{DD}$	
输入低电压	$V_{IL1}$	XIN,RESET	$V_{DD}=4.5\sim 6.0V$	0		$0.2V_{DD}$	V
	$V_{IL2}$	RB2, RB3		0		$0.2V_{DD}$	
	$V_{IL3}$	RA, RB0, RB1, RB4, RC		0		$0.3V_{DD}$	
输出高电压	$V_{OH}$	RA, RB, RC	$V_{DD}=5V, I_{OH}=-2mA$	$V_{DD}-1$			V
输出低电压	$V_{OL}$	RA, RB, RC	$V_{DD}=5V, I_{OL}=10mA$			1	V
输入漏电流	$I_{IL}$	RESET, RA, RB, RC	$V_{IN}=V_{SS}\sim V_{DD}$			$\pm 5$	$\mu A$
	$I_{IL}$	XIN				$\pm 15$	
输入上拉电流	$I_{PU}$	RB2, RB3 <sup>3</sup>	$V_{DD}=5V, V_{IN}=V_{SS}$	-350	-280	-200	$\mu A$
电源失败检测电压	$V_{PFD}$	$V_{DD}$		2	3.5	4	V
正常操作电流	$I_{DD}$	$V_{DD}$	$V_{DD}=5.5V, f_{XIN}=8MHz$		4	6	mA
			$V_{DD}=5.5V, f_{XIN}=12MHz$		6	10	
唤醒定时器模式电流	$I_{WKUP}$	$V_{DD}$	$V_{DD}=5.5V, f_{XIN}=8MHz$		1	1.8	mA
			$V_{DD}=5.5V, f_{XIN}=12MHz$		2	3	
RC—WDT 模式电流	$I_{RCWDT}$	$V_{DD}$	$V_{DD}=5.5V, f_{XIN}=8MHz/12MHz$		0.3	0.8	mA
STOP 模式电流	$I_{STOP}$	$V_{DD}$	$V_{DD}=5.5V$		0.2	2	$\mu A$
滞后电压	$V_{T+}$ $\sim V_{T-}$	RESET, RB2, RB3		0.5			V
内部 RC 振荡周期	$T_{RCWDT}$	$X_{OUT}$	$V_{DD}=5V, f_{XIN}=8MHz/12MHz$	100		200	$\mu S$
RC 振荡器频率(系统时钟)	$f_{RCOSC}$	$X_{OUT}$	$R=20K\Omega, C=24pF$	300		550	kHz

( $V_{DD}=2.7\sim 6.0V$ ,  $V_{SS}=0V$ ,  $f_{XIN}=1MHz\sim 4.2MHz$ ,  $T_A=-20^{\circ}C\sim +85^{\circ}C$ )

参数	符号	管脚 <sup>1</sup>	测试条件	规格			单位
				最小	典型 <sup>2</sup>	最大	
输入高电压	$V_{IH1}$	XIN	$V_{DD}=2.7\sim 6.0V$	$0.8V_{DD}$		$V_{DD}$	V
	$V_{IH2}$	RESET		$0.9V_{DD}$		$V_{DD}$	
	$V_{IH3}$	RB2, RB3		$0.8V_{DD}$		$V_{DD}$	
	$V_{IH4}$	RA, RB0, RB1, RB4, RC		$0.7V_{DD}$		$V_{DD}$	
输入低电压	$V_{IL1}$	XIN	$V_{DD}=2.7\sim 6.0V$	0		$0.2V_{DD}$	V
	$V_{IL2}$	RESET		0		$0.1V_{DD}$	
	$V_{IL3}$	RB2, RB3		0		$0.2V_{DD}$	
	$V_{IL4}$	RA, RB0, RB1, RB4, RC		0		$0.3V_{DD}$	
输出高电压	$V_{OH}$	RA, RB, RC	$V_{DD}=3V, I_{OH}=-2mA$	$V_{DD}-0.7$			V
输出低电压	$V_{OL}$	RA, RB, RC	$V_{DD}=3V, I_{OL}=7mA$			0.8	V
输入漏电流	$I_{IL}$	RESET, RA, RB, RC	$V_{IN}=V_{SS}\sim V_{DD}$			$\pm 5$	$\mu A$
	$I_{IL}$	XIN				$\pm 15$	
输入上拉电流	$I_{PU}$	RB2, RB3 <sup>3</sup>	$V_{DD}=3V, V_{IN}=V_{SS}$	-100	-80	-50	$\mu A$
电源失败检测电压	$V_{PFD}$	$V_{DD}$		2	3.5	4	V
正常操作电流	$I_{DD}$	$V_{DD}$	$V_{DD}=3V, f_{XIN}=4MHz$		1	3	mA
唤醒定时器模式电流	$I_{WKUP}$	$V_{DD}$	$V_{DD}=3V, f_{XIN}=4MHz$		0.3	1	mA
RC—WDT 模式电流	$I_{RCWDT}$	$V_{DD}$	$V_{DD}=3V, f_{XIN}=4MHz$		0.1	0.6	mA
STOP 模式电流	$I_{STOP}$	$V_{DD}$	$V_{DD}=3V$		0.01	1	$\mu A$

参数	符号	管脚 <sup>1</sup>	测试条件	规格			单位
				最小	典型 <sup>2</sup>	最大	
滞后电压	$V_{T^+}$ $\sim V_{T^-}$	RESET, RB2, RB3		0.5			V
内部 RC 振荡周期	$T_{RCWDT}$	X <sub>OUT</sub>	$V_{DD}=3V, f_{XIN}=4MHz$	200		400	μS
RC 振荡器频率(系统时钟)	$f_{RCOSC}$	X <sub>OUT</sub>	$R=20K\Omega, C=39pF$	200		400	kHz

1. RC0, RC1, RB3 脚只用于 GMS87C1202。
2. 典型值一栏为 5V, 25°C 下的数据。这些参数未经过测试, 仅作为设计指南。
3. 当位 PUPSEL<sub>x</sub> 被选, 且设置为输入模式或中断输入功能时, 该参数无效。

### DC 电气特性—GMS87C1102E, GMS87C1202E

( $V_{DD}=4.5\sim 6.0V, V_{SS}=0V, f_{XIN}=1MHz\sim 12MHz, T_A=-40^\circ C\sim +125^\circ C$ )

参数	符号	管脚 <sup>1</sup>	测试条件	规格			单位
				最小	典型 <sup>2</sup>	最大	
输入高电压	$V_{IH1}$	XIN, RESET	$V_{DD}=4.5\sim 6.0V$	$0.8V_{DD}$		$V_{DD}$	V
	$V_{IH2}$	RB2, RB3		$0.8V_{DD}$		$V_{DD}$	
	$V_{IH3}$	RA, RB0, RB1, RB4, RC		$0.7V_{DD}$		$V_{DD}$	
输入低电压	$V_{IL1}$	XIN, RESET	$V_{DD}=4.5\sim 6.0V$	0		$0.2V_{DD}$	V
	$V_{IL2}$	RB2, RB3		0		$0.2V_{DD}$	
	$V_{IL3}$	RA, RB0, RB1, RB4, RC		0		$0.3V_{DD}$	
输出高电压	$V_{OH}$	RA, RB, RC	$V_{DD}=5V, I_{OH}=-2mA$	$V_{DD}-1$			V
输出低电压	$V_{OL}$	RA, RB, RC	$V_{DD}=5V, I_{OL}=10mA$			1	V
输入漏电流	$I_{IL}$	RESET, RA, RB, RC	$V_{IN}=V_{SS}\sim V_{DD}$			±5	μA
	$I_{IL}$	XIN				±15	
输入上拉电流	$I_{PU}$	RB2, RB3 <sup>3</sup>	$V_{DD}=5V, V_{IN}=V_{SS}$	-350	-250	-100	μA
电源失败检测电压	$V_{PFD}$	$V_{DD}$		2	3.5	4.2	V
正常操作电流	$I_{DD}$	$V_{DD}$	$V_{DD}=5.5V, f_{XIN}=8MHz$		4	6	mA
			$V_{DD}=5.5V, f_{XIN}=12MHz$		6	10	
唤醒定时器模式电流	$I_{WKUP}$	$V_{DD}$	$V_{DD}=5.5V, f_{XIN}=8MHz$		1	1.8	mA
			$V_{DD}=5.5V, f_{XIN}=12MHz$		2	3	
RC—WDT 模式电流	$I_{RCWDT}$	$V_{DD}$	$V_{DD}=5.5V, f_{XIN}=8MHz/12MHz$		0.3	0.8	mA
STOP 模式电流	$I_{STOP}$	$V_{DD}$	$V_{DD}=5.5V$		0.2	2	μA
滞后电压	$V_{T^+}$ $\sim V_{T^-}$	RESET, RB2, RB3		0.5			V
内部 RC 振荡周期	$T_{RCWDT}$	X <sub>OUT</sub>	$V_{DD}=5V, f_{XIN}=8MHz/12MHz$	80		250	μS
RC 振荡器频率(系统时钟)	$f_{RCOSC}$	X <sub>OUT</sub>	$R=20K\Omega, C=24pF$	300		550	kHz

( $V_{DD}=2.7\sim 6.0V, V_{SS}=0V, f_{XIN}=1MHz\sim 4.2MHz, T_A=-20^\circ C\sim +85^\circ C$ )

参数	符号	管脚 <sup>1</sup>	测试条件	规格			单位
				最小	典型 <sup>2</sup>	最大	
输入高电压	$V_{IH1}$	XIN	$V_{DD}=2.7\sim 6.0V$	$0.8V_{DD}$		$V_{DD}$	V
	$V_{IH2}$	RESET		$0.9V_{DD}$		$V_{DD}$	
	$V_{IH3}$	RB2, RB3		$0.8V_{DD}$		$V_{DD}$	
	$V_{IH4}$	RA, RB0, RB1, RB4, RC		$0.7V_{DD}$		$V_{DD}$	
输入低电压	$V_{IL1}$	XIN	$V_{DD}=2.7\sim 6.0V$	0		$0.2V_{DD}$	V
	$V_{IL2}$	RESET		0		$0.1V_{DD}$	
	$V_{IL3}$	RB2, RB3		0		$0.2V_{DD}$	
	$V_{IL4}$	RA, RB0, RB1, RB4, RC		0		$0.3V_{DD}$	
输出高电压	$V_{OH}$	RA, RB, RC	$V_{DD}=3V, I_{OH}=-2mA$	$V_{DD}-0.7$			V

参数	符号	管脚 <sup>1</sup>	测试条件	规格			单位
				最小	典型 <sup>2</sup>	最大	
输出低电压	V <sub>OL</sub>	RA, RB, RC	V <sub>DD</sub> =3V, I <sub>OL</sub> =7mA			0.8	V
输入漏电流	I <sub>IL</sub>	RESET, RA, RB, RC	V <sub>IN</sub> =V <sub>SS</sub> ~V <sub>DD</sub>			±5	μA
	I <sub>IL</sub>	XIN				±15	
输入上拉电流	I <sub>PU</sub>	RB2, RB3 <sup>3</sup>	V <sub>DD</sub> =3V, V <sub>IN</sub> =V <sub>SS</sub>	-120	-80	-50	μA
电源失败检测电压	V <sub>PFD</sub>	V <sub>DD</sub>		2	3.5	4	V
正常操作电流	I <sub>DD</sub>	V <sub>DD</sub>	V <sub>DD</sub> =3V, f <sub>XIN</sub> =4MHz		1	3	mA
唤醒定时器模式电流	I <sub>WKUP</sub>	V <sub>DD</sub>	V <sub>DD</sub> =3V, f <sub>XIN</sub> =4MHz		0.3	1	mA
RC—WDT 模式电流	I <sub>RCWDT</sub>	V <sub>DD</sub>	V <sub>DD</sub> =3V, f <sub>XIN</sub> =4MHz		0.1	0.6	mA
STOP 模式电流	I <sub>STOP</sub>	V <sub>DD</sub>	V <sub>DD</sub> =3V		0.01	1	μA
滞后电压	V <sub>T+</sub> ~V <sub>T-</sub>	RESET, RB2, RB3		0.5			V
内部 RC 振荡周期	T <sub>RCWDT</sub>	X <sub>OUT</sub>	V <sub>DD</sub> =3V, f <sub>XIN</sub> =4MHz	200		450	μS
RC 振荡器频率(系统时钟)	f <sub>RCOSC</sub>	X <sub>OUT</sub>	R=20KΩ, C=39pF	200		400	kHz

1. RC0, RC1, RB3 脚只用于 GMS87C1202。
2. 典型值一栏为 5V, 25℃ 下的数据。这些参数未经过测试, 仅作为设计指南。
3. 当位 PUPSELx 被选, 且设置为输入模式或中断输入功能时, 该参数无效。

### A/D 转换特性—GMS87C1102, GMS87C1202

(V<sub>SS</sub>=0V, V<sub>DD</sub>=3.072V/@f<sub>XIN</sub>=4MHz, V<sub>DD</sub>=5.12V/@f<sub>XIN</sub>=8/12MHz, T<sub>A</sub>=-20℃~+85℃)

参数	符号	条件	规格			单位
			最小	典型	最大	
模拟输入电压范围	V <sub>AIN</sub>	AVREF=0	V <sub>SS</sub>	-	V <sub>DD</sub>	V
		AVREF=1	V <sub>SS</sub>	-	V <sub>REF</sub>	
模拟电源电压输入范围	V <sub>REF</sub>	AVREF=1	3	-	V <sub>DD</sub>	V
总体精度	N <sub>ACC</sub>		-	±1.3	±1.5	LSB
非线性误差	N <sub>NLE</sub>		-	-	±1.2	LSB
微分非线性误差	N <sub>CNLE</sub>		-	±1.0	±1.5	LSB
零偏移误差	N <sub>ZOE</sub>		-	±1.0	±1.5	LSB
满刻度误差	N <sub>FSE</sub>		-	±0.25	±0.5	LSB
增益误差	N <sub>NLE</sub>		-	±1.0	±1.5	LSB
转换时间	T <sub>CONV</sub>	f <sub>XIN</sub> =4MHz	-	-	20	μS
		f <sub>XIN</sub> =8MHz	-	-	10	
		f <sub>XIN</sub> =12MHz	-	-	7	
AV <sub>REF</sub> 输入电流	I <sub>REF</sub>	f <sub>XIN</sub> =4MHz	-	0.4	0.6	mA
		f <sub>XIN</sub> =8MHz	-	0.5	0.8	
		f <sub>XIN</sub> =12MHz	-	0.6	1	

### A/D 转换特性—GMS87C1102E, GMS87C1202E

( $V_{SS}=0V$ ,  $V_{DD}=5.12V/@f_{XIN}=8/12MHz$ ,  $T_A=-40^{\circ}C \sim +125^{\circ}C$ )

参数	符号	条件	规格			单位
			最小	典型	最大	
模拟输入电压范围	$V_{AIN}$	AVREF=0	$V_{SS}$	-	$V_{DD}$	V
		AVREF=1	$V_{SS}$	-	$V_{REF}$	
模拟电源电压输入范围	$V_{REF}$	AVREF=1	3	-	$V_{DD}$	V
总体精度	$N_{ACC}$		-	$\pm 1.3$	$\pm 2.0$	LSB
非线性误差	$N_{NLE}$		-	-	$\pm 2.0$	LSB
微分非线性误差	$N_{CNLE}$		-	$\pm 1.0$	$\pm 2.0$	LSB
零偏移误差	$N_{ZOE}$		-	$\pm 1.0$	$\pm 2.5$	LSB
满刻度误差	$N_{FSE}$		-	$\pm 0.25$	$\pm 1.0$	LSB
增益误差	$N_{NLE}$		-	$\pm 1.0$	$\pm 2.0$	LSB
转换时间	$T_{CONV}$	$f_{XIN}=8MHz$	-	-	10	$\mu S$
		$f_{XIN}=12MHz$	-	-	7	
AV <sub>REF</sub> 输入电流	$I_{REF}$	$f_{XIN}=8MHz$	-	0.5	0.8	mA
		$f_{XIN}=12MHz$	-	0.6	1	

( $V_{SS}=0V$ ,  $V_{DD}=3.072V/@f_{XIN}=4MHz$ ,  $T_A=-40^{\circ}C \sim +125^{\circ}C$ )

参数	符号	条件	规格			单位
			最小	典型	最大	
模拟输入电压范围	$V_{AIN}$	AVREF=0	$V_{SS}$	-	$V_{DD}$	V
		AVREF=1	$V_{SS}$	-	$V_{REF}$	
模拟电源电压输入范围	$V_{REF}$	AVREF=1	3	-	$V_{DD}$	V
总体精度	$N_{ACC}$		-	$\pm 1.3$	$\pm 1.5$	LSB
非线性误差	$N_{NLE}$		-	-	$\pm 1.2$	LSB
微分非线性误差	$N_{CNLE}$		-	$\pm 1.0$	$\pm 1.5$	LSB
零偏移误差	$N_{ZOE}$		-	$\pm 1.0$	$\pm 1.5$	LSB
满刻度误差	$N_{FSE}$		-	$\pm 0.25$	$\pm 0.5$	LSB
增益误差	$N_{NLE}$		-	$\pm 1.0$	$\pm 1.5$	LSB
转换时间	$T_{CONV}$	$f_{XIN}=4MHz$	-	-	20	$\mu S$
AV <sub>REF</sub> 输入电流	$I_{REF}$	$f_{XIN}=4MHz$	-	0.4	0.6	mA

### AC 特性

( $T_A=-20^{\circ}C \sim +85^{\circ}C$ ,  $V_{DD}=5V \pm 10\%$ ,  $V_{SS}=0V$ )

参数	符号	管脚	规格			单位
			最小	典型	最大	
操作频率	$f_{CP}$	XIN	1	-	12	MHz
外部时钟脉宽	$t_{CPW}$	XIN	80	-	-	nS
外部时钟跳变时间	$t_{RCP}, t_{FCP}$	XIN	-	--	20	nS
外部输入脉宽	$t_{EPW}$	INT0, INT1, ECO	2	-	-	$t_{SYS}$
外部时钟脉冲跳变时间	$t_{REP}, t_{FEP}$	INT0, INT1, ECO	-	-	20	nS
复位信号输入宽度	$t_{RST}$	RESET	8	-	-	$t_{SYS}$

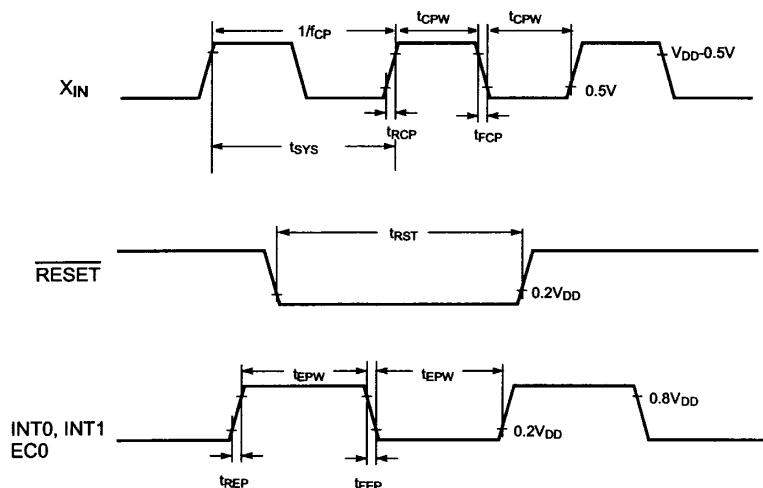


图 1 时序图

## 存储器结构

GMS87C1202 的程序存储器和数据存储器有各自独立的地址空间。程序存储器只可读不可写，容量可达 2K 字节。数据存储器可被读写，包括堆栈区在内共有 128 字节。

### 寄存器

GMS87C1202 共有 6 个寄存器，分别是：程序计数器（PC）、累加器（A）、两个变址寄存器（X，Y）、堆栈指针（SP）、程序状态字（PSW）。PC 为 16 位寄存器。

### 累加器

累加器是一个 8 位通用寄存器，用于对数据的操作。例如，转移，暂存和条件判断等等。累加器还可和 Y 寄存器组成一个 16 位寄存器。

### X，Y 寄存器

在用到变址寄存器的寻址方式中，寄存器的内容加上已确定的地址就成为寻址的实际地址。这些寻址方式对访问子程序表和数据表极为有效。变址寄存器也有加、减、比较和数据转移功能，它们可作为一个单独的累加器。

### 堆栈指针

堆栈指针是一个用于中断和子程序调用的 8 位寄存器。堆栈指针确定堆栈被访问的位置（保存或恢复）。通常在调用子程序或响应中断时，SP 是自动更新的。但是如果堆栈指针超过了分配给堆栈区的地址范围，用户数据可能会因此而丢失。

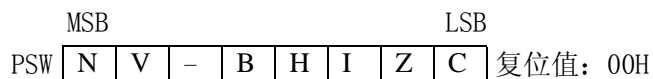
堆栈可位于内部数据存储区 00H~7FH 的任意位置。SP 不由硬件初始化，它需要在初始化程序中赋初值（堆栈的起始位置）。通常都将 7FH 作为初值。

### 程序计数器

程序计数器是一个包含两个 8 位寄存器 PCH 和 PCL 的 16 位寄存器。计数器指向下一条要执行指令的地址。复位状态时，PC 值为复位程序地址（PCH: 0FFH, PCL: 0FEH）。

### 程序状态字

程序状态字（PSW）包含几个反映 CPU 当前状态的位。其中包括负数标志、溢出标志、Break 标志、半进位标志（用于 BCD 码操作）、中断使能标志、零标志和进位标志。



### 进位标志 C

该标志保存了算术运算后 ALU 的任何进位或借位。它也可被移位或循环移位指令所改变。

### 零标志 Z

当算术运算或数据转移的结果为零时，该位置位。否则清零。

**中断禁能标志 I**

该位使能/禁能所有中断（复位或软件 BRK 指令引起的中断除外）。当该位清零时，所有中断被禁能。当进入中断后，该位立即置为 0。该位通过 EI 指令置位，DI 指令清零。

**半进位标志 H**

当 ALU 的位 4 无借位而位 3 有进位时，H 置位。除了 CLR V 指令外，其它指令不能将该标志置位或清零。

**Break 标志 B**

该标志由 BRK 指令置位，以区别于位于同一个向量地址的 TALL 指令。

**溢出标志 V**

当运算结果发生溢出时该位置位。加减法运算结果超过-128~+127 范围时发生溢出。溢出标志由 CLR V 指令清零。没有置位指令。当执行 BIT 指令时，操作数位 6 的值赋给 V。

**负数标志 N**

该标志的状态与数据或算术结果的位 7 一致。当执行 BIT 指令时，操作数位 7 的值赋给 V。

**程序存储器**

16 位的程序计数器可寻址 64K 字节。但该器件在物理上只有 2K 字节的程序存储空间。访问的地址如果超过 FFFFH 将会使 PC 翻转到 0000H。如图所示为程序存储区最上部分的 0F50H~FFFFH。复位后，CPU 从存放在地址 FFFE H, FFFFH 处的复位向量处开始执行程序。

如图所示，程序存储器内的每个区域都被分配了一个固定的位置。程序存储区包含用户程序，页调用（TCALL）区域包含子程序，由于使用 2 字节 PCALL 指令代替 3 字节 CALL 指令，可减少程序字节的长度。如果频繁调用子程序，缩短程序字节长度会更有用。

器件的配置区域可编程或保留不变来选择器件的配置。例如 RC 振荡器选项。该区域在程序正常执行时是不可访问的。但在编程/校验时可被读写。详见器件配置区域章节。

表调用（TCALL）使 CPU 跳到每个 TCALL 地址，开始服务程序的执行。TCALL 地址占用 2 个字节宽度：FFC0H 用于 TCALL15, FFC2H 用于 TCALL14 等等。

中断使 CPU 跳到特定的地址开始执行中断服务程序。中断向量占用 2 个字节宽度：FFF8H 用于外部中断 1, FFF8H 用于外部中断 0 等等。

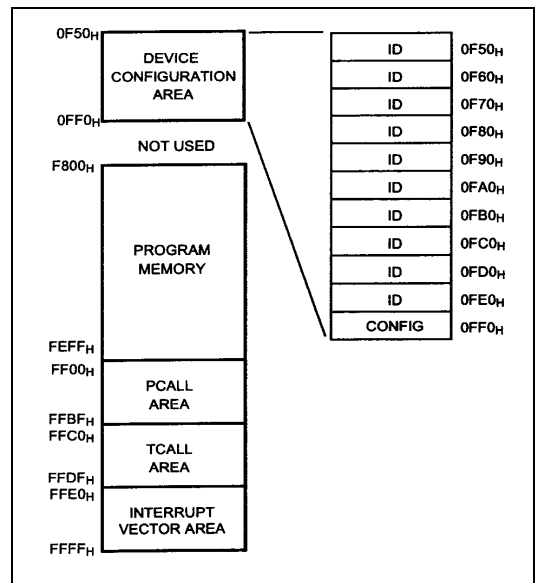


图 2 程序存储器图

地址	TCALL 名称
FFC0H	TCALL15
FFC2H	TCALL14
FFC4H	TCALL13
FFC6H	TCALL12
FFC8H	TCALL11
FFCAH	TCALL10
FFCCH	TCALL9
FFCEH	TCALL8
FFD0H	TCALL7
FFD2H	TCALL6
FFD4H	TCALL5
FFD6H	TCALL4
FFD8H	TCALL3
FFDAH	TCALL2
FFDCH	TCALL1
FFDEH	TCALL0/BRK

表 3 TCALL 向量

地址	向量名称
FFE0H	未用
FFE2H	未用
FFE4H	未用
FFE6H	基本间隔定时器
FFE8H	看门狗定时器
FFEAH	A/D 转换器
FFECH	未用
FFEEH	未用
FFF0H	未用
FFF2H	未用
FFF4H	定时/计数器 1
FFF6H	定时/计数器 0
FFF8H	外部中断 1
FFFAH	外部中断 0
FFFCH	未用
FFFEH	复位

表 4 中断向量

例：TCALL 的使用

```

LDA    #5
      TCALL  OFH
      :
      :
; 表调用子程序
FUNC_A: LDA    LRG0
      RET
;
FUNC_B: LDA    LRG1
      RET
;
;表调用地址区
      ORG    0FFC0H
      DW    FUNC_A
      DW    FUNC_B
    
```

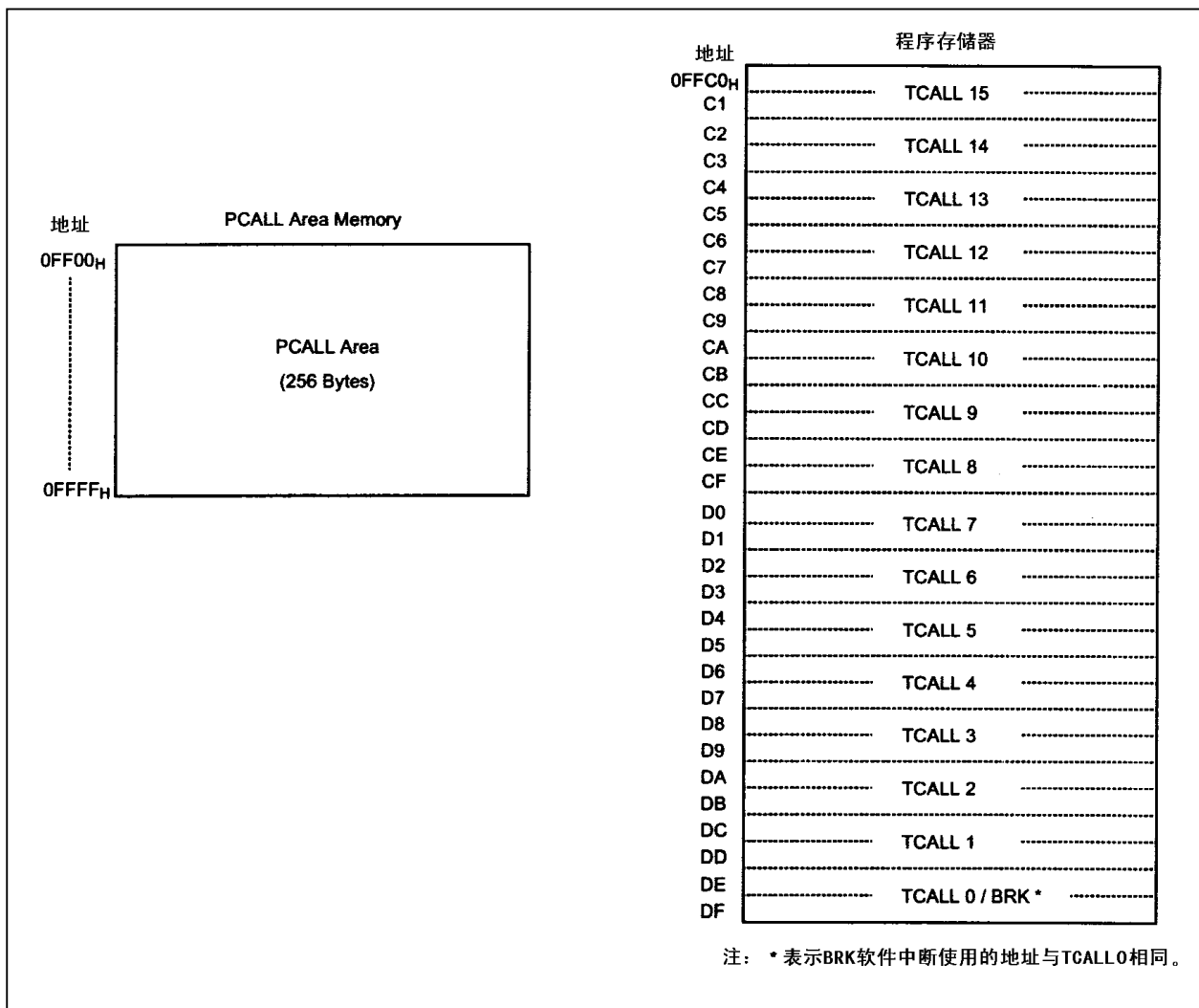
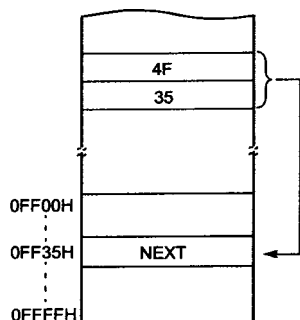


图 5 PCALL 和 TCALL 存储区



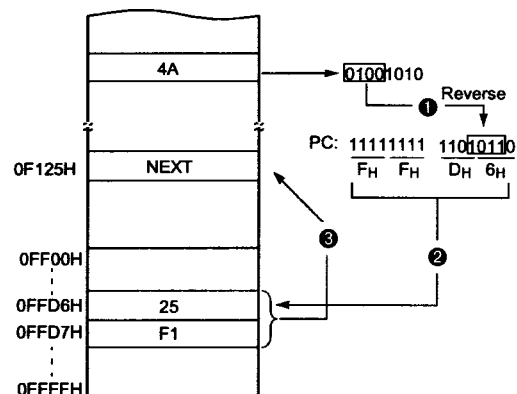
PCALL→rel

4F35 PCALL 35H



TCALL→n

4A TCALL 4



例： 向量地址和初始化部分的软件示例

```

ORG    0FFE0H
DW     NOT_USED           ; (0FFE0)
DW     NOT_USED           ; (0FFE2)
DW     NOT_USED           ; (0FFE4)
DW     BIT_INT            ; (0FFE6) 基本间隔定时器
DW     WDT_INT            ; (0FFE8) 看门狗定时器
DW     AD_INT             ; (0FEEA) A/D
DW     NOT_USED           ; (0FFEC)
DW     NOT_USED           ; (0FFEE)
DW     NOT_USED           ; (0FFF0)
DW     NOT_USED           ; (0FFF2)
DW     TMR1_INT           ; (0FFF4) 定时器 1
DW     TMRO_INT           ; (0FFF6) 定时器 0
DW     INT1               ; (0FFF8) 外部中断 1
DW     INTO               ; (0FFFA) 外部中断 0
DW     NOT_USED           ; (0FFFC)
DW     NOT_USED           ; (0FFFE) 复位
ORG    0F800H

```

-----  
; 主程序  
-----

```

RESET:  DI
        LDX    #0
RAM_CLR: LDA    #0
        STA    {X}+
        CMPX  #080H
        BNE   RAM_CLR
;
        LDX    #07FH
        TXSP
        CALL  INITIAL

```

### 数据存储区

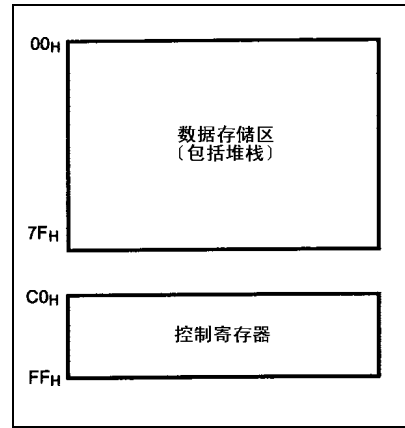
右图所示为可访问的内部数据存储空间。数据存储区分为两个部分，用户 RAM（包括堆栈）和控制寄存器。

内部数据存储区地址宽度为 1 个字节，这意味着包括堆栈区在内共有 128 个字节。

由于堆栈指针的值在复位后不定，所以应当通过软件将其初始化为 00H 到 7FH 间的某个值。堆栈区定义在数据存储区内，因此堆栈不能和 RAM 数据区重叠。例如，假设堆栈指针为 6F，如果程序访问该地址将堆栈值改变，就有可能发生故障。

控制寄存器供 CPU 和外围功能使用，用来控制器件实现所期望的操作。这些寄存器包含控制和状态位用于中断系统、定时/计数器、A/D 转换器和 I/O 口。控制寄存器位于地址 0C0H~0FFH。

需要注意的是，未定义的地址可能在芯片上并不存在。对这些地址进行读操作将会得到随机的数据，写操作则不会产生确定的结果。更多的细节详见各外围功能章节。



地址	符号	读/写	复位值
C0H	RA	读/写	未定义
C1H	RAIO	写	0000_0000
C2H	RB	读/写	未定义
C3H	RBIO	写	---0_0000
C4H	RC	读/写	未定义
C5H	RCIO	写	----_--00
CAH	RAFUNC	写	0000_0000
CBH	RBFUNC	写	---0_0000
CCH	PUPSEL	写	----_--00
D0H	TMO	读/写	--00_0000
D1H	T0	读	0000_0000
D1H	TDR0	写	1111_1111
D1H	CDR0	读	0000_0000
D2H	TM1	读/写	0000_0000
D3H	TDR1	写	1111_1111
D3H	T1PPR	写	1111_1111
D4H	T1	读	0000_0000
D4H	CDR1	读	0000_0000
D4H	T1PDR	读/写	0000_0000
D5H	PWMHR	写	----_0000
DEH	BUR	写	1111_1111
E2H	IENH	读/写	0000_----
E3H	IENL	读/写	000_----
E4H	IRQH	读/写	0000_----
E5H	IRQL	读/写	000_----
E6H	IEDS	读/写	----_0000
EAH	ADCM	读/写	--00_0001
EBH	ADCR	读	未定义
ECH	BITR	读	0000_0000
ECH	CKCTLR	写	-001_0111
EDH	WDTR	读/写	0111_1111
EFH	PFDR	读/写	----_-100

表 6 控制寄存器的复位值

地址	读			写	
	定时器模式	捕捉模式	PWM模式	定时器模式	PWM模式
DIH	T0	CDR0	—	TDR0	—
D3H	—			TDR1	TIPPR
D4H	T1	CDR1	T1PDR	—	T1PDR
ECH	BITR			CKCTLR	

表 7 位于同一地址的不同寄存器名

注：只写寄存器不能通过位操作指令进行访问。不应使用读-修改-写指令，应使用字节操作指令。

例：写寄存器 CKCTLR


```
LDM CKCTLR, #9H ; 分频比率 ÷ 16
```

堆栈区

堆栈提供调用子程序或响应中断之前所保存的返回地址。从当前处理的程序返回时，执行子程序返回指令 RET 从堆栈中恢复程序计数器的内容。执行中断返回指令 RETI 恢复程序计数器和标志位的内容。堆栈中保存/恢复的位置由 SP 决定。SP 在保存/恢复时自动减少/增加，这意味着 SP 的值指向下次要保存的堆栈位置。

地址	名称	位 7	位 6	位 5	位 4	位 3	位 2	位 1	位 0
C0H	RA	RA 口数据寄存器							
C1H	RAIO	RA 口方向寄存器							
C2H	RB	RB 口数据寄存器							
C3H	RBIO	RB 口方向寄存器							
C4H	RC	RC 口数据寄存器							
C5H	RCIO	RC 口方向寄存器							
CAH	RAFUNC	ANSEL7	ANSEL7	ANSEL7	ANSEL7	ANSEL7	ANSEL7	ANSEL7	ANSEL7
CBH	RBFUNC	—	—	—	PWM0	INT1I	INT0I	BUZO	AVREFS
CCH	PUPSEL	—	—	—	—	—	—	PUPSEL1	PUPSEL0
D0H	TM0	—	—	CAPO	T0CK2	T0CK1	T0CK0	T0CN	T0ST
D1H	T0/TDR0/ CDR0	定时器 0 寄存器/定时器数据寄存器 0/捕捉数据寄存器 0							
D2H	TM1	POL	16BIT	PWME	CAP1	T1CK1	T1CK0	T1CN	T1ST
D3H	TDR1/ T1PPR	定时器数据寄存器 1/PWM 周期寄存器 1							
D4H	T1/CDR1/ T1PDR	定时器 1 寄存器/捕捉数据寄存器 1/PWM 占空比寄存器 1							
D5H	PWMHR	PWM 高位寄存器							
DEH	BUR	BUCK1	BUCK0	BUR5	BUR4	BUR3	BUR2	BUR1	BUR0
E2H	IENH	INT0E	INT1E	T0E	T1E	—	—	—	—
E3H	IENL	ADE	WDTE	BITE	—	—	—	—	—
E4H	IRQH	INT0IF	INT1IF	T0IF	T1IF	—	—	—	—
E5H	IRQL	ADIF	WDTIF	BITIF	—	—	—	—	—
E6H	IEDS	—	—	—	—	IED1H	IED1L	IED0H	IED0L
EAH	ADCM	—	—	ADEN	ADS2	ADS1	ADS0	ADST	ADSF
EBH	ADCR	ADC 结果数据寄存器							
ECH	BITR1	基本间隔定时器数据寄存器							
ECH	CKCTLR	—	WAKEUP	RCWDT	WDTON	BTCL	BTS2	BTS1	BTS0
EDH	WDTR	WDTCL	7 位看门狗计数寄存器						
EFH	PFDR2	—	—	—	—	—	PFDIS	PFDM	PFDS

表 8 GMS87C1202 控制寄存器

 阴影区域的寄存器不可位寻址，只可由字节操作指令寻址。

寻址方式

GMS87C1102/1202 使用 6 种寻址方式：(1) 寄存器寻址 (2) 立即数寻址 (3) 直接页寻址 (4) 绝对寻址 (5) 变址寻址 (6) 寄存器间接寻址。下面分别加以说明。

(1) 寄存器寻址

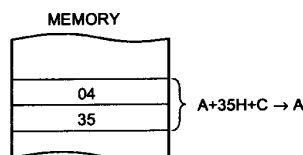
寄存器寻址访问 A、X、Y、C 和 PSW。

(2) 立即数寻址→#imm

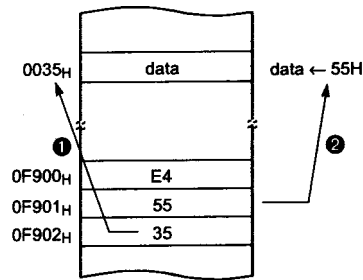
在该方式中，第二字节（操作数）作为一个立即数被访问。

例：

0435 ADC #35H



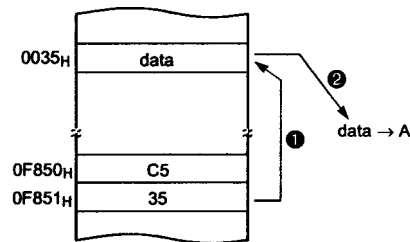
E45535 LDM 35H, #55H



(3) 直接页寻址 → dp

在该方式中，地址指定在直接页内。

例：C535 LDA 35H ; A ← RAM[35H]

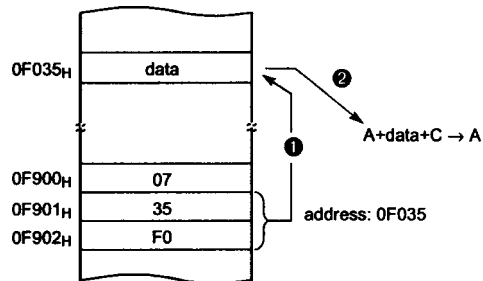


(4) 绝对寻址 → !abs

绝对寻址将对应的存储器数据设为数据，即，命令的第二字节（操作数 I）成为地址低位，第三字节（操作数 II）成为地址高位。三字节指令可对整个存储区进行访问。

ADC, AND, CMP, CMPX, CMPY, EOR, LDA, LDX, LDY, OR, SBC, STA, STX, STY

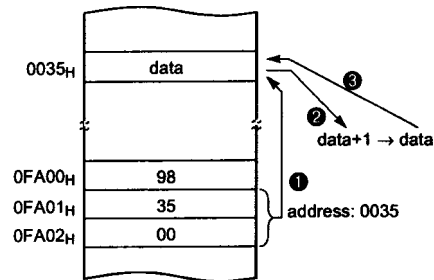
例：0735F0 ADC !0F035H ; A ← ROM[0F035H]



数据存储区（RAM）内的操作

ASL, BIT, DEC, INC, LSR, ROL, ROR

例：983500 INC !0035H ; A ← RAM[035H]



(5) 变址寻址

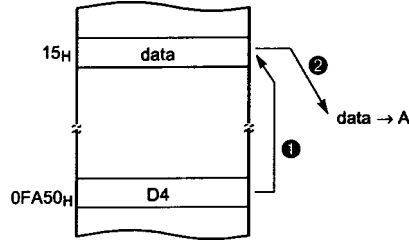
X 变址直接页寻址（无偏移量） → {X}

在该方式中，地址由 X 寄存器指定。

ADC, AND, CMP, EOR, LDA, OR, SBC, STA, XMA

例: X=15H

D4 LDA {X} ;ACC←RAM[X]



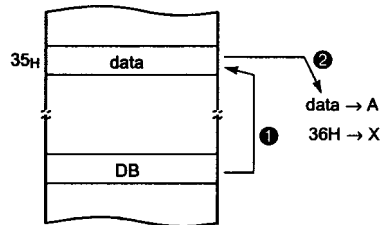
X 变址直接页寻址, 自动增加 → {X} +

在该方式中，地址由 X 寄存器指定。X 的内容加 1。

LDA, STA

例: X=35H

DB LDA {X} +



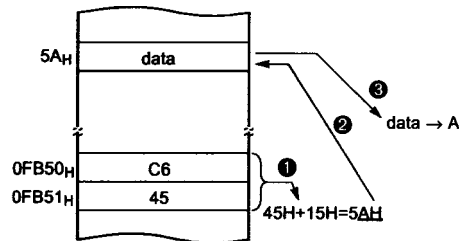
X 变址直接页寻址 (8 位偏移量) → dp+X

该地址值为命令第二字节加上 X 寄存器的内容。它位于直接页内的存储单元。

ADC, AND, CMP, EOR, LDA, LDY, OR, SBC, STA, STY, XMA, ASL, DEC, INC, LSR, ROL, ROR

例: X=015H

C645 LDA 45H+X



Y 变址直接页寻址 (8 位偏移量) → dp+Y

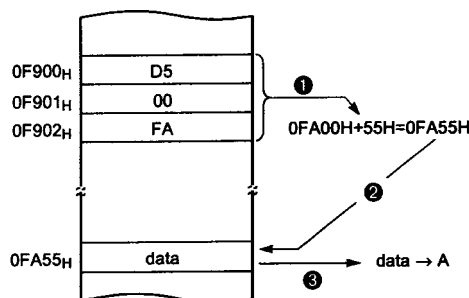
该地址值为命令第二字节加上 X 寄存器的内容。它位于直接页内的存储单元。与上一项相同，用 Y 寄存器代替 X。

Y 变址绝对寻址 → !abs+Y

16 位绝对地址值加上 Y 寄存器值作为寻址地址。该寻址方式可在整个存储区内实现。

例: Y=55H

D500FA LDA !0FA00H+Y

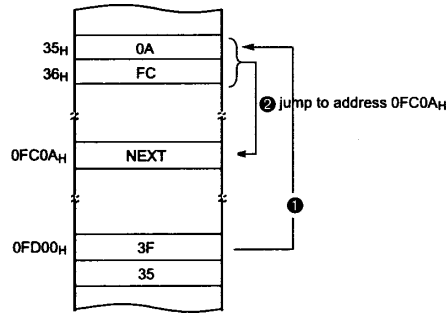


(6) 间接寻址

直接页间接寻址→ [dp]

JMP,CALL

例: 3F35 JMP [35H]

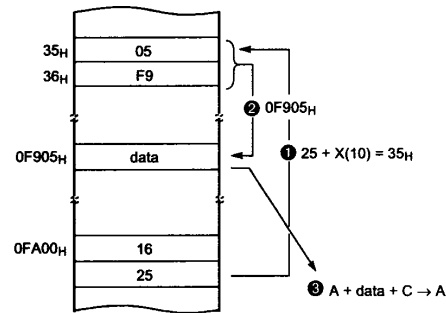


X 变址间接寻址→ [dp + X]

ADC,AND,CMPEOR,LDA,OR,SBC,STA

例: X=10H

1625 ADC [25H+X]

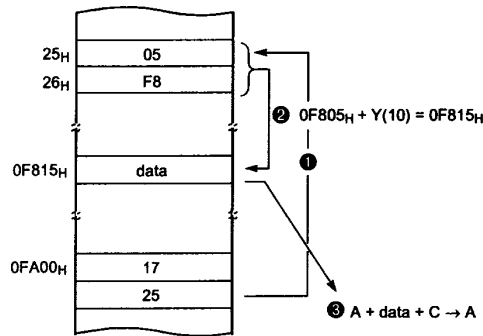


Y 变址间接寻址→ [dp] + Y

ADC,AND,CMPEOR,LDA,OR,SBC,STA

例: Y=10H

1725 ADC [25H]+Y

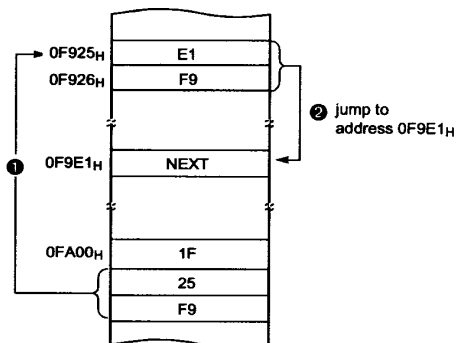


绝对间接寻址→ [! abs]

程序跳转到指定的 16 位地址处。

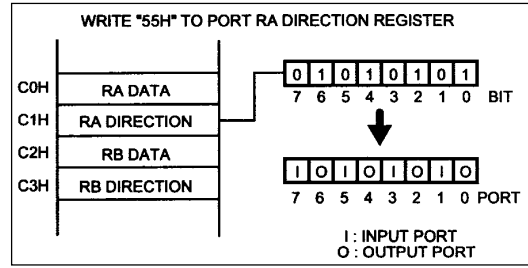
JMP

例: 1F25F9 JMP [!0F925H]



## I/O 口

GMS87C1202 有三个 I/O 口，这些口具有多个可选择的功能用于器件的外围功能。通常，在初始复位状态时，所有口都作为通用的输入口。所有口都有数据方向寄存器，可将口设为输入或输出。当口方向寄存器置 1 时，相应的管脚作为输出。相反，向相应位写入 0，定义口为输入。例如，将 RA 的偶数位设为输出，奇数位设为输入，就在初始化设定时将 55H 写入地址 C1H (RA 方向寄存器)。如右图所示。



### RA 和 RAIO 寄存器

RA 是一个 8 位双向 I/O 口 (地址 C0H)。每个口都可通过 RAIO 寄存器 (地址 C1H) 单独设为输入或输出。RA7~RA1 还可作为模拟输入口 (AN7~AN1)。RA0 口可作为事件计数器输入口 (ECO)。

控制寄存器 RAFUNC (地址 CAH) 控制第二功能的选择。复位后该寄存器值为 0。口作为通用 I/O 口。如要选择第二功能，例如模拟输入或外部事件计数输入，将 RAFUNC 相应位置 1。RAFUNC 的功能选择与 RAIO 寄存器无关。

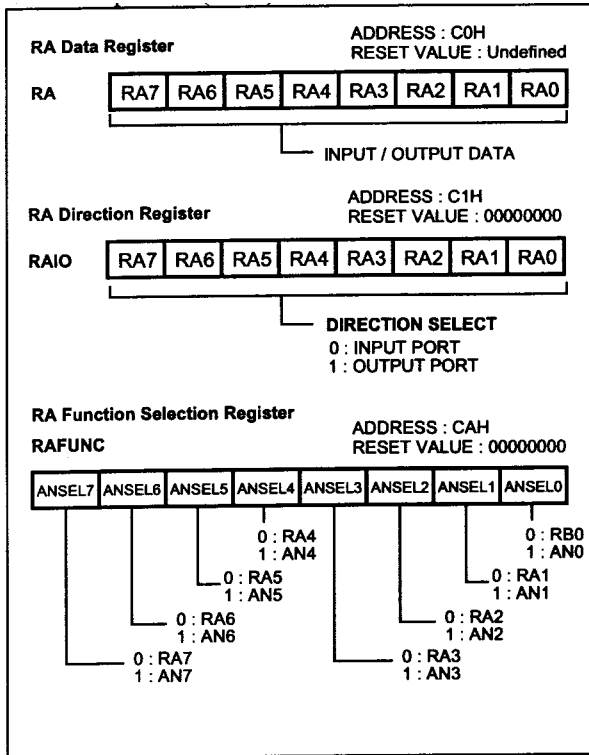


图 6 RA 口寄存器

口	RAFUNC.7~0	描述
RA7/AN7	0	RA7(普通 I/O 口)
	1	AN7(ADS2~0=111)
RA6/AN6	0	RA6(普通 I/O 口)
	1	AN6(ADS2~0=110)
RA5/RA5	0	RA5(普通 I/O 口)
	1	AN5(ADS2~0=101)
RA4/RA4	0	RA4(普通 I/O 口)
	1	AN4(ADS2~0=100)
RA3/RA3	0	RA3(普通 I/O 口)
	1	AN3(ADS2~0=011)
RA2/RA2	0	RA2(普通 I/O 口)
	1	AN2(ADS2~0=010)
RA1/AN1	0	RA1(普通 I/O 口)
	1	AN1(ADS2~0=001)
RA0/ECO <sup>1</sup>	0	RA0(普通 I/O 口)
	1	AN1(T0CK~0=111)

1. 该口不是一个模拟输入口，而是事件计数器时钟源输入口。ECO 通过设置 TOCK2~0=111 进行控制。

位 RAFUNC. 0 (ANSEL0) 控制 RB0/ANO/AVref 口。

### RB 和 RBIO 寄存器

RB 是一个 5 位双向 I/O 口 (地址 C2H)。每个口都可通过 RBIO 寄存器 (地址 C3H) 单独设为输入或输出。RB 口还可用于几个专门功能。控制寄存器 RBFUNC (地址 CBH) 控制第二功能的选择。复位后该寄存器值为 0。口作为通用 I/O 口。如要选择第二功能，例如外部中断或定时器比较输出，将 RBFUNC 相应位置 1。RBFUNC 的功能选择与 RBIO 寄存器无关。

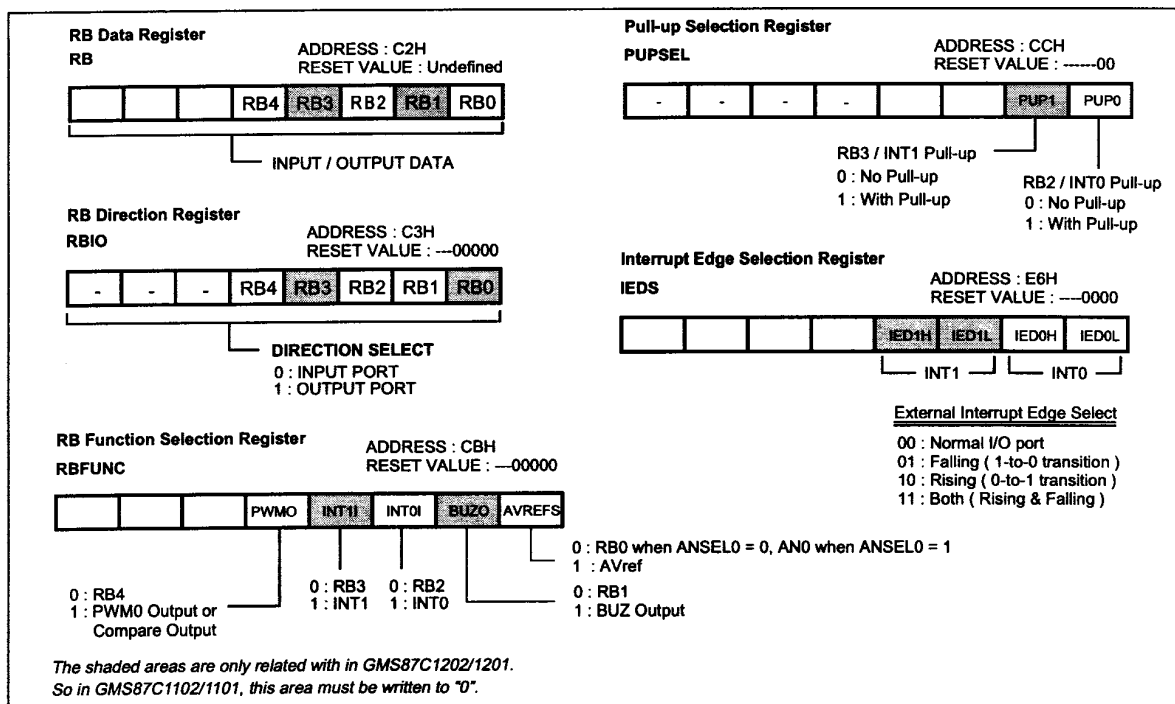


图 7 RB 口寄存器

口	RBFUNC. 4~0	描述
RB4/PWM0/COMP0	0	RB4 (普通 I/O 口)
	1	PWM0 输出/定时器 1 比较输出
RB3/INT1	0	RB3 (普通 I/O 口)
	1	外部中断输入 1
RB2/INT0	0	RB3 (普通 I/O 口)
	1	外部中断输入 0
RB1/BUZ	0	RB3 (普通 I/O 口)
	1	蜂鸣器输出
RB0/ANO/AVref	0 <sup>1</sup>	RB3 (普通 I/O 口) / ANO (ANSEL0=1)
	1 <sup>2</sup>	外部模拟参考电压

1. 当 ANSEL=0 时, 该管脚定义为普通 I/O 口。当 ANSEL=1 且 ADS2~0=000 时, 该脚可作为模拟输入口。
2. 当该位置 1 时, 口定义为 AVref, 不可用作模拟输入口和普通 I/O 口。

### RC 和 RC10 寄存器

RC 是一个 4 位双向 I/O 口 (地址 C4H)。每个口都可通过 RBIO 寄存器 (地址 C5H) 单独设为输入或输出。

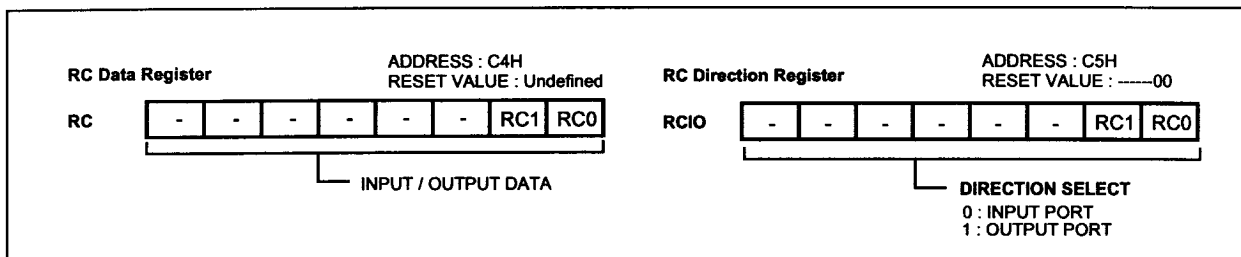


图 8 RC 口寄存器



## 时钟发生器

时钟发生器产生基本的时钟脉冲，给 CPU 和外围电路提供系统时钟。主系统时钟振荡器通过连接在 XIN 和 XOUT 两脚间的晶振或陶瓷振荡器产生振荡。外部时钟可输入到主系统时钟振荡器。这样，时钟信号从 XIN 脚输入，XOUT 开路。

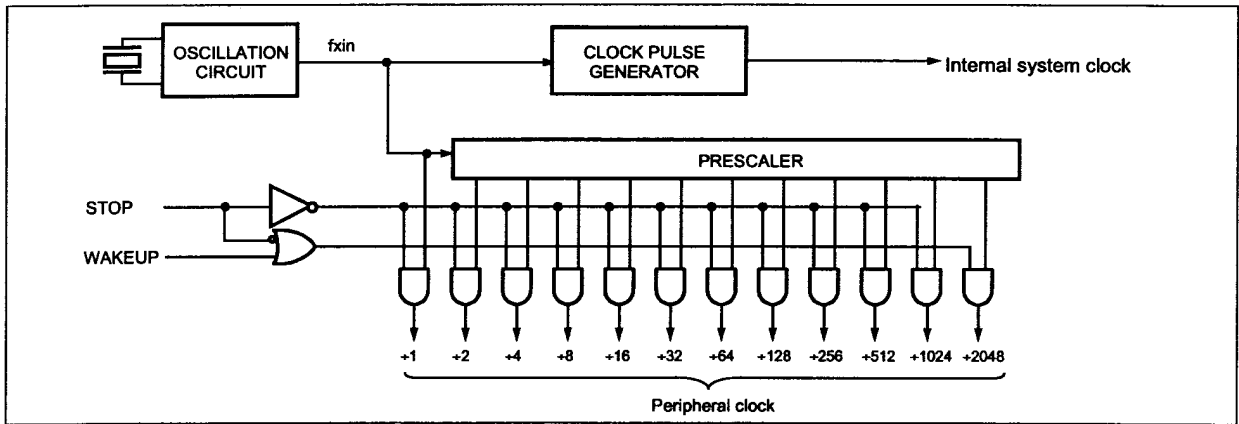


图 9 时钟脉冲发生器方框图

### 振荡器电路

XIN 和 XOUT 分别作为输入和输出，反相放大器可设置作为片内振荡器。

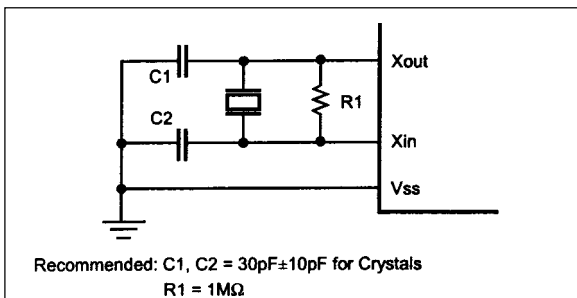


图 10 振荡器的连接

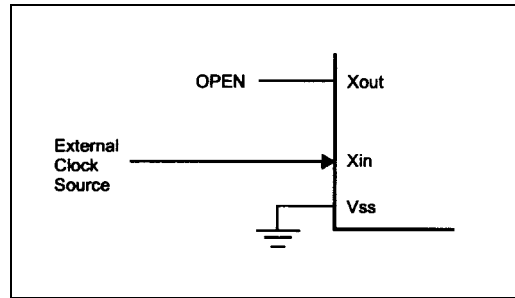


图 11 外部时钟的连接

使用外部时钟源驱动器件时，XOUT 应当开路。用 XIN 作为驱动输入。对外部时钟信号无占空比的要求。因为时钟通过触发器二分频输入到内部时钟电路。但高低电平的最小和最大时间须符合器件手册的规定。

振荡器电路设计成可使用陶瓷振荡器或晶振。由于每个晶振和陶瓷振荡器都有各自的特性，用户应当向晶振制造商咨询外部元件的合理使用值。

另外，GMS87C1202 还可使用外部 RC 振荡。这样为对时间无严格要求的应用节约了成本。RC 振荡器频率为电源电压、外部电阻（Rext）和电容（Cext）以及操作温度的函数。

用户需要考虑由于外部 RC 元件的误差所造成的影响。下图为 RC 元件与 GMS87C1202 的连接。振荡器频率经 4 分频后，从 XOUT 脚输出。可用于测试或与其它逻辑同步。

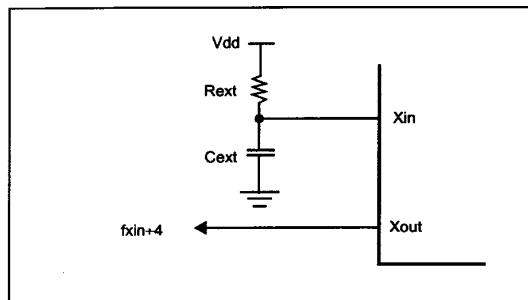


图 12 RC 振荡器的连接

### 基本间隔定时器

GMS87C1202 带有一个 8 位基本间隔定时器。该定时器独立运行，不能停止。方框图见图 13。8 位基本间隔定时器寄存器 BITR 在每个计数脉冲输入时加 1，计数脉冲经过预分频器分频。由于预分频器的分频比率为 8~1024，因此计数速率为振荡频率的 1/8~1/1024。当计数值从 FFH 溢出翻转到 00H，就会产生基本间隔定时器中断。BITF 为中断请求标志。

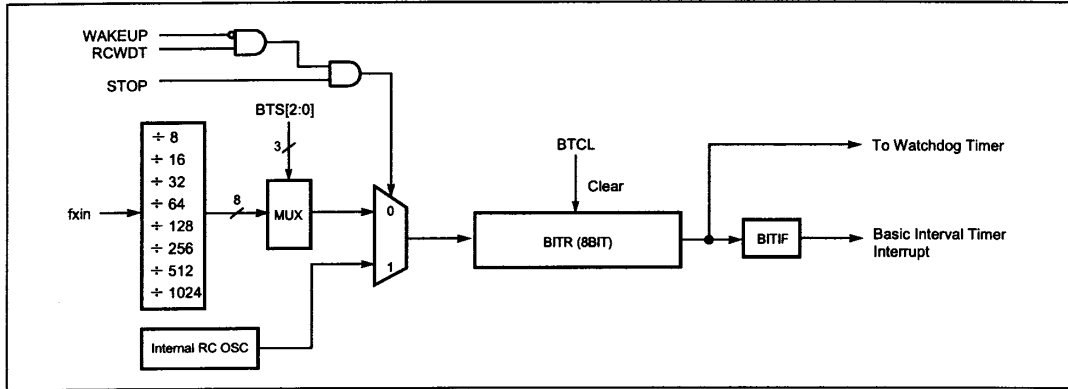


图 13 基本间隔定时器方框图

将 CKCTRL 中的位 BTCL 置 1 时，BITR 寄存器清零并重新开始计数。位 BTCL 在一个机器周期后由硬件清零。如果在将 CKCTRL 位 WAKEUP 置 1 后执行 STOP 指令，就进入唤醒定时器模式。在该模式中，除振荡器、预分频器（仅有  $fxin \div 2048$ ）和定时器 0 外，其它所有的模块都停止运行。如果将 CKCTRL 位 RCWDT 置 1 后执行 STOP 指令，就进入内部 RC 振荡看门狗定时器模式。在该模式中，除了内部 RC 振荡器、基本间隔定时器和看门狗定时器外，其它所有的模块都停止运行。更多细节详见节电模式章节。位 WDTON 决定作为看门狗定时器或是通常的 7 位定时器。

注：CKCTRL 寄存器内基本间隔定时器的所有控制位都位于同一个地址 ECH，地址 ECH 读的时候作为 BITR，写的时候作为 CKCTRL。因此，CKCTRL 不能通过位操作指令访问。

时钟控制寄存器								地址：ECH	
								复位值：00H	
符号	功能描述	WAKEUP	RCWDT	WDTON	BTCL	BTS2	BTS1	BTS0	不可位寻址
WAKEUP	1: 使能唤醒定时器 0: 禁能唤醒定时器					基本间隔定时器时钟选项			
RCWDT	1: 使能内部 RC 看门狗定时器 0: 禁能内部 RC 看门狗定时器					000: $fxin \div 8$			
WDTON	1: 使能看门狗定时器 0: 作为 7 位定时器					001: $fxin \div 16$			
BTCL	1: BITR 清零，BTCL 在一个机器周期后自动变为 0，BITR 继续计数。					010: $fxin \div 32$			
						011: $fxin \div 64$			
						100: $fxin \div 128$			
						101: $fxin \div 256$			
						110: $fxin \div 512$			
						111: $fxin \div 1024$			

图 14 CKCTRL: 时钟控制寄存器

### 定时器/计数器

GMS87C1202 有两个定时/计数器。每个模块都可产生中断来表明发生的事件。定时器 0 和 1 可作为两个 8 位定时/计数器，或将其组合成一个 16 位定时/计数器。在“定时器”功能中，寄存器在每个内部时钟输入时加 1，因此可将其看作是对内部时钟输入的计数。由于 1 个时钟周期最短为 2 个，最长包括 2048 个振荡周期。因此，定时器 0 的计数速率为振荡器频率的 1/2~1/2048。定时器 1 也可使用同一个时钟源。另外，定时器 1 可有更高速的时钟源（1/1~1/8）。

在“计数器”功能中，寄存器在对应外部输入脚（EC0）0 到 1 跳变（上升沿）时加 1。在“捕捉”功能中，寄存器的增加与在定时器功能中一样，但在外部中断沿输入时，计数寄存器的值被捕捉到捕捉数据寄存器 CDRx 中。

定时器 1 还具有“PWM”功能和“比较输出”功能。通过设定定时器模式寄存器 TM0 和 TM1，可实现以下 7 种操作模式：8 位定时/计数器、16 位定时/计数器、8 位捕捉、16 位捕捉、8 位比较输出、16 位比较输出，10 位 PWM。

16BIT	CAPO	CAP1	PWME	TOCK[2:0]	T1CK[1:0]	PWMO	定时器 0	定时器 1
0	0	0	0	XXX	XX	0	8 位定时器	8 位定时器
0	0	1	0	111	XX	0	8 位事件计数器	8 位捕捉
0	1	0	0	XXX	XX	1	8 位捕捉	8 位比较输出
0	0	0	1	XXX	XX	1	8 位定时器/计数器	10 位 PWM
1	0	0	0	XXX	11	0	16 位定时器	
1	0	0	0	111	11	0	16 位事件计数器	
1	1	X	0	XXX	11	0	16 位捕捉	
1	0	0	0	XXX	11	1	16 位比较输出	

表 9 定时器 0 和定时器 1 的操作模式

### 8 位定时/计数器模式

GMS87C1202 有两个 8 位定时/计数器，定时器 0 和 1。定时或计数功能由模式寄存器 TM0，TM1 进行选择。要设定为 8 位定时/计数器模式，TM0 中的位 CAPO 和 TM1 中的 16BIT 位需清零。

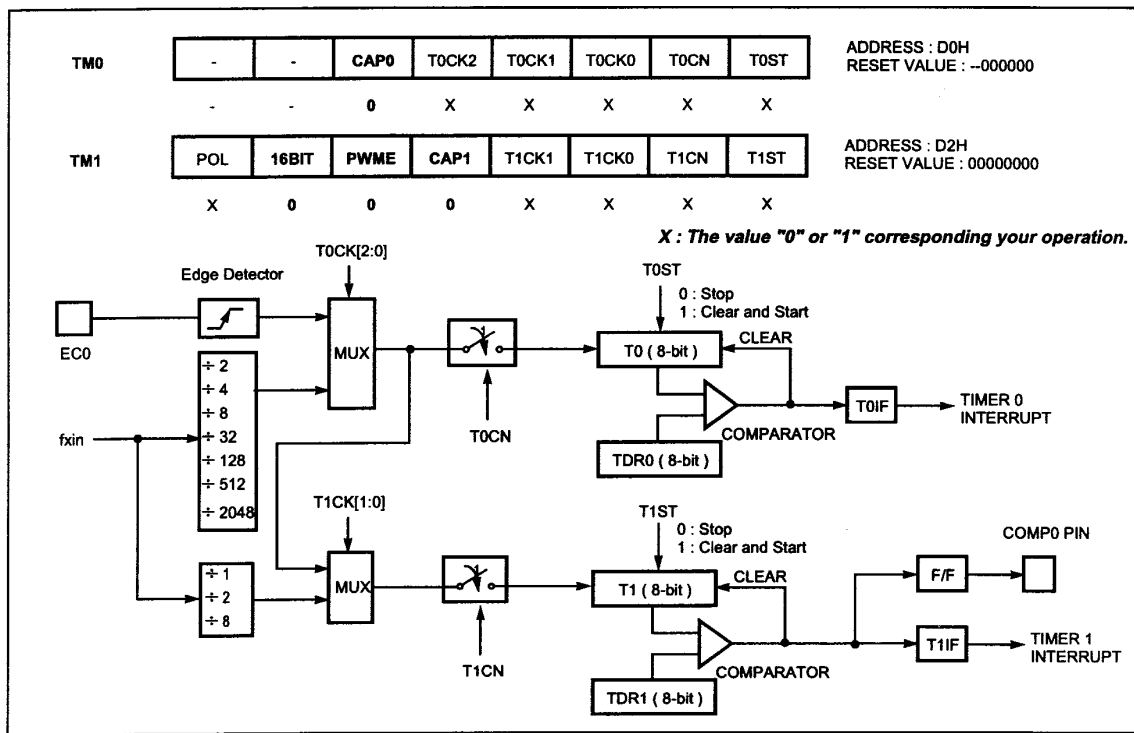


图 15 8 位定时/计数器模式

这两个定时器都有 8 位计数寄存器和数据寄存器。计数寄存器在每个内部或外部时钟输入时加 1。内部时钟有预分频比率选项：2, 4, 8, 32, 128, 512, 2048（由寄存器 TM0 中的控制位 TOCK2, TOCK1, TOCK0 选择）和 1, 2, 8（由 TM1 中的控制位 T1CK1, T1CK0 选择）。在定时器 0 当中，定时器寄存器 T0 从 00H 开始增加，直到与 TDR0 一致时，复位翻转到 00H。定时器 0 的匹配输出产生定时器 0 中断（锁存于 T0IF 位）。TDRx 和 Tx 寄存器位于同一个地址。读操作时为 Tx，写操作时为 TDRx。

在计数器功能中，计数器在 EC0 脚输入信号的每个上升沿加 1，若使用计数器功能，RA 方向寄存器 RAIO 中的位 RA0 应置 0。定时器 0 可通过 EC0 输入作为一个计数器，而定时器 1 则不能。

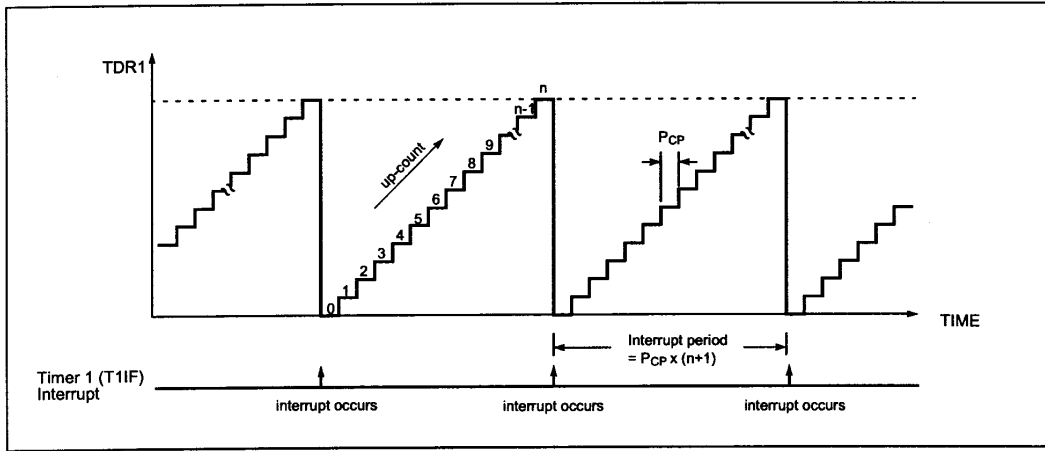


图 16 定时器数据寄存器计数示例

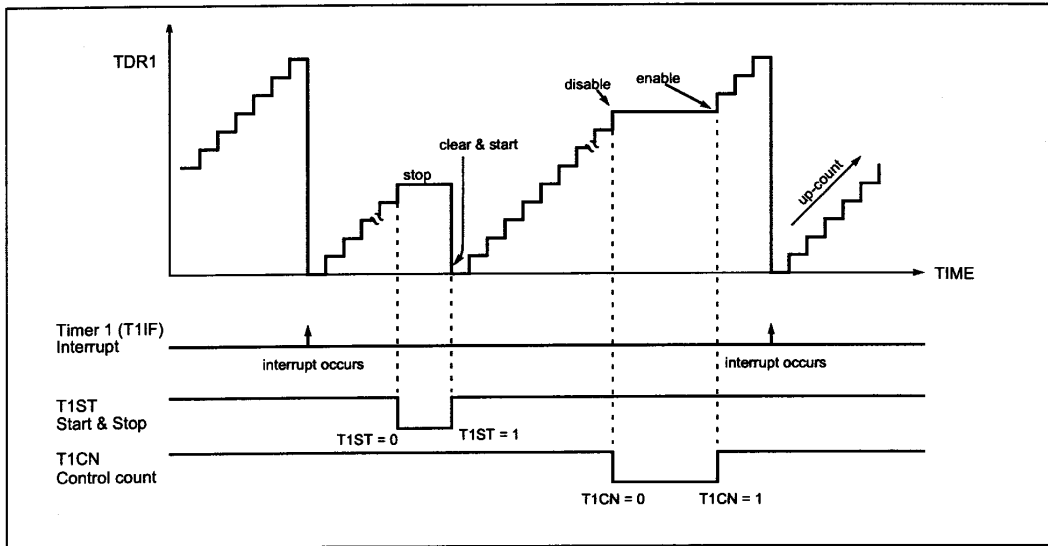


图 17 定时器计数操作

### 16 位定时/计数器模式

定时器寄存器以 16 位运行。16 位定时/计数器寄存器 T0, T1 从 0000H 开始增加，直到与 TDR0, TDR1 一致时复位翻转为 0000H。匹配输出产生定时器 0 中断，而不是定时器 1 中断。

定时器 0 的时钟源可由位 T0CK2, T0CK1 和 T0SL0 选择为内部或外部时钟输入。在 16 位模式中，位 T1CK1 和 T0SL0 选择为内部或外部时钟输入。在 16 位模式中，TM1 中的位 T1CK1, T1CK0 和 16BIT 都应置 1。

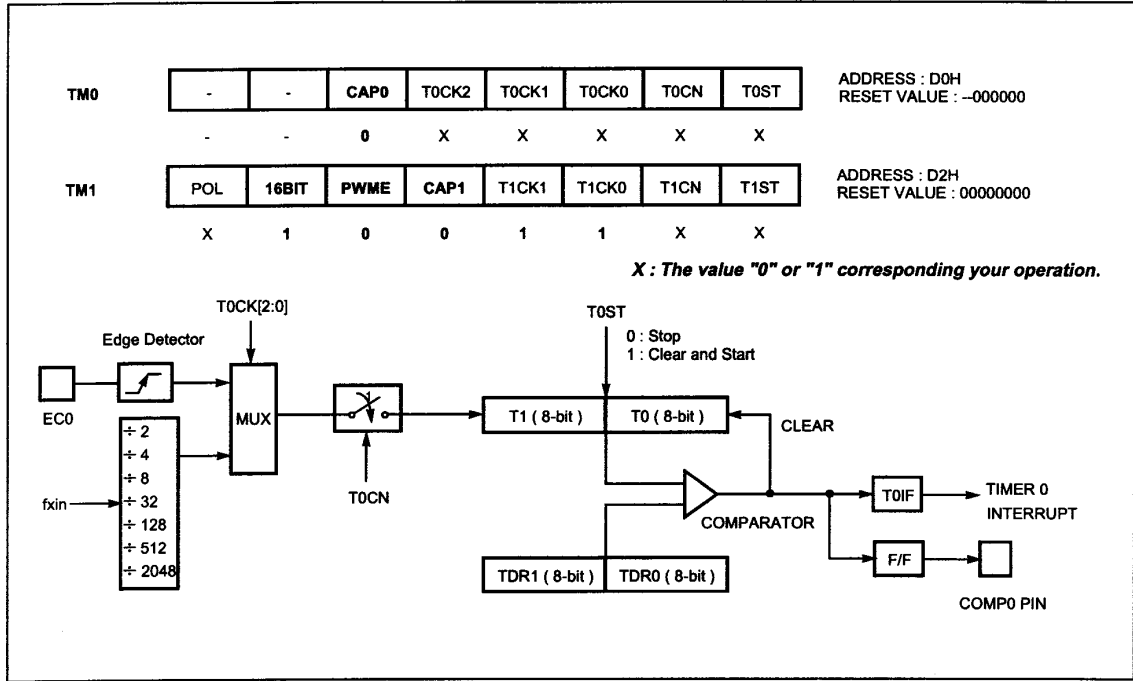


图 18 16 位定时/计数器模式

### 8 位比较输出 (16 位)

GMS87C1102/1202 具有定时器比较输出功能。可选择从管脚输出脉冲。脉冲输出由定时器匹配产生。该管脚输出 50% 占空比的方波。输出频率见下式：

$$f_{\text{COMP}} = \frac{\text{振荡器频率}}{2 \times \text{预分频值} \times (\text{TDR} + 1)}$$

### 8 位捕捉模式

定时器 0 捕捉模式由 TM0 中的位 CAP0 设定（定时器 1 捕捉模式由 CAP1 设定）。如图 19 所示为 8 位捕捉模式功能框图。定时器 0 和 1 都可用于捕捉模式。定时/计数器寄存器的计数功能与普通定时器模式相同。当 T0 (T0) 增加到与 TDR0 (TDR1) 一致时产生定时器中断。

当捕捉信号的脉宽远大于定时器的最大周期时，捕捉模式中的定时器中断非常有用。例如，图 21 中，捕捉信号的脉宽大于定时器数据值 (FFH) 的两倍。当外部中断产生时，捕捉值 13H 远远小于所需要的值。可通过计数定时器溢出的次数得到正确值。

定时/计数器仍和前面一样工作，但有一个额外的特性，即在外中断的边沿到来时，将定时器寄存器 (T0, T1) 的当前值各自捕捉到寄存器 CDRx (CDR0, CDR1) 中。捕捉完成后，定时器寄存器清零并由硬件重新启动。捕捉可有 3 种触发模式：下降沿、上升沿和双边沿。可通过中断边沿选择寄存器 IEDS 进行选择（参考外部中断章节）。另外，INTx 脚的跳变信号可产生中断。

注：CDRx, TDRx 和 Tx 位于同一个地址。在捕捉模式中，读操作是对 CDRx 进行操作，写操作则是对 TDRx。

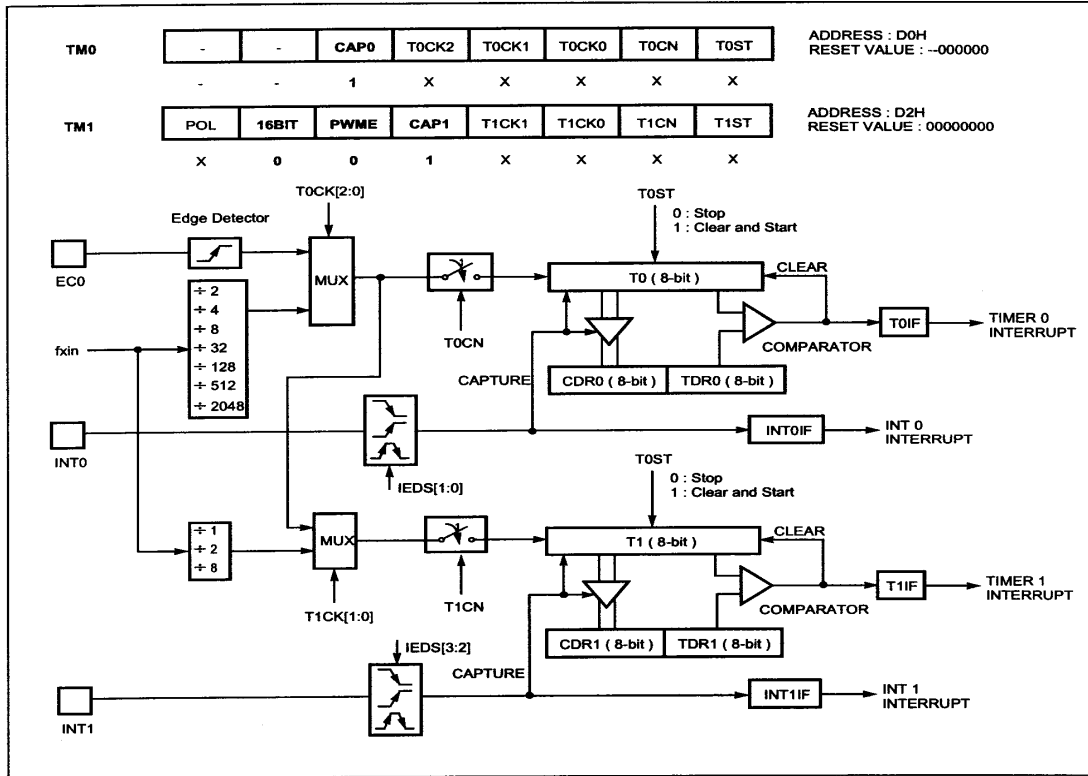


图 19 8 位捕捉模式

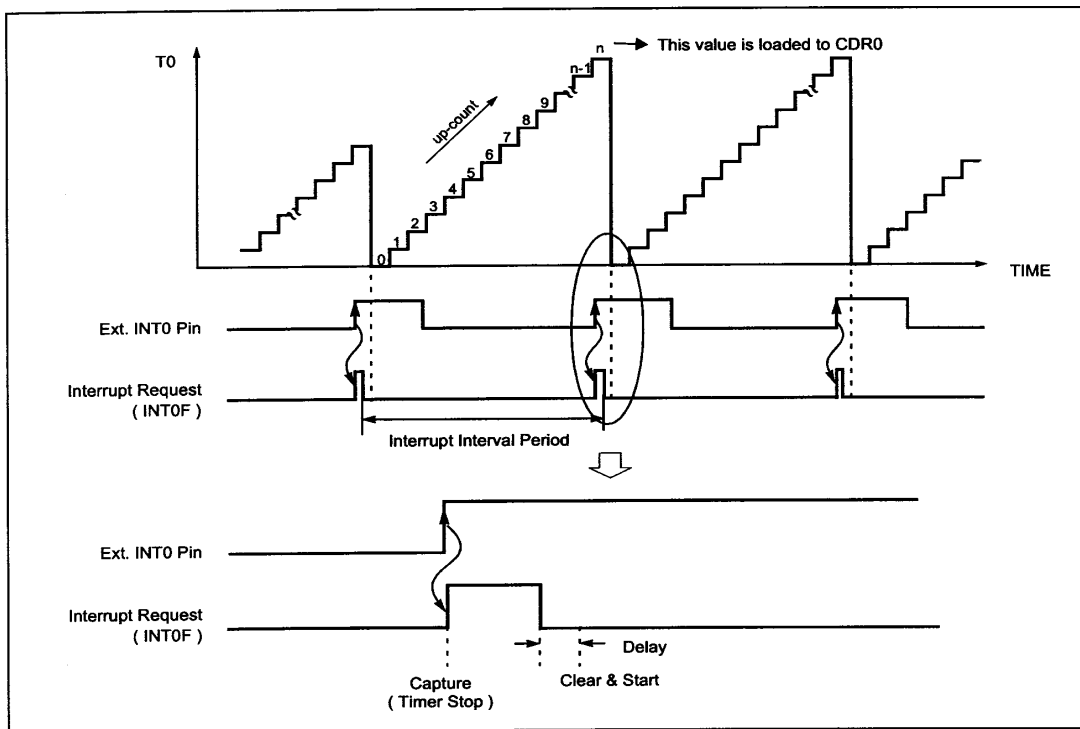


图 20 输入捕捉操作

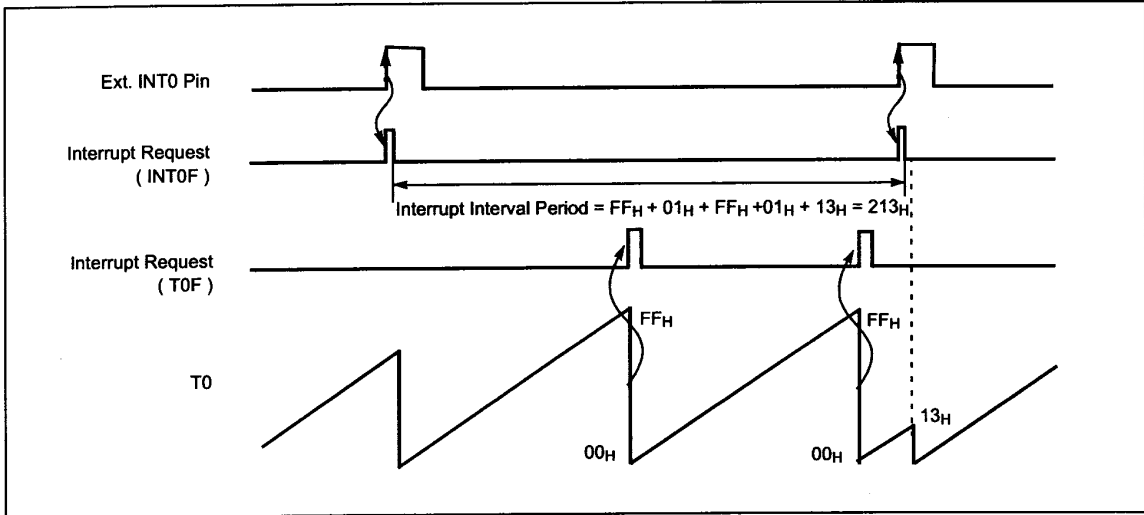


图 21 捕捉模式中定时器的多次溢出

### 16 位捕捉模式

除了定时器寄存器是以 16 位运行外，16 位捕捉模式和 8 位捕捉模式相同。见图 22。定时器 0 的时钟源可通过位 T0CK2, T0CK1 和 T0CK0 选择为内部或外部时钟。在 16 位模式中，位 T1CK1, T1CK0 和 16BIT 都置 1。

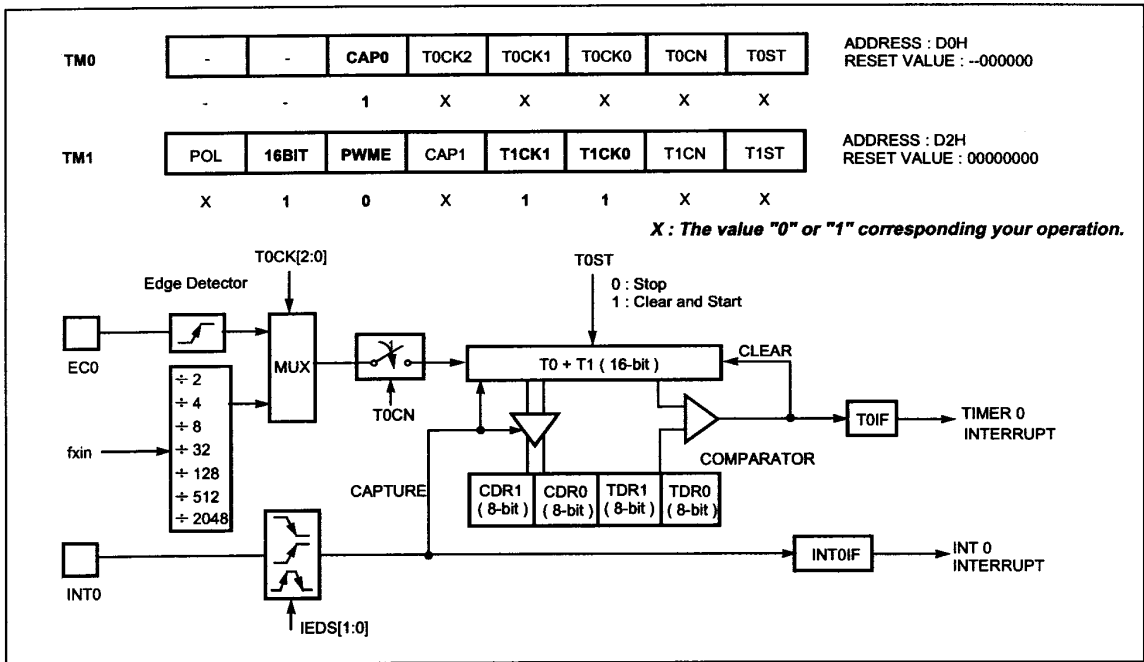


图 22 16 位捕捉模式

### PWM 模式

GMS87C1202 具有高速 PWM（脉宽调制）功能。在 PWM 模式中，可输出 10 位分辨率的 PWM 信号。通过将 RBFUNC 寄存器中的 PWM0 位置 1，可将该管脚配置为 PWM 输出。

PWM 输出的周期由 TIPPR(PWM 周期寄存器)和 PWM0HR[3:2]确定。PWM 输出的占空比由 TIPDR (PWM 占空比寄存器)和 PWM0HR[1:0]确定。用户将低 8 位周期值写入 TIPPR，将高 2 位周期值写入 PWM0HR[3:2]，占空比值也以同样方式写入。

TIPPR 配置为双缓冲输出。见图 23。当周期值与计数值一致时，占空比值从主控寄存器发送到被控器。

PWM 周期 = [PWM0HR[3:2]TIPPR] × 源时钟

PWM 占空比 = [PWM0HR[1:0]TIPDR] × 源时钟

频率与分辨率成反比关系，见下表。如果要得到较高频率的 PWM，就应降低分辨率。

分辨率	频率		
	T1CK1[1:0]=00 (125ns)	T1CK1[1:0]=00 (125ns)	T1CK1[1:0]=00 (125ns)
10 位	7.8kHz	3.9kHz	0.98kHz
9 位	15.6kHz	7.8kHz	1.95kHz
8 位	31.2kHz	15.6kHz	3.90kHz
7 位	62.5kHz	31.2kHz	7.81kHz

表 10 PWM 频率与分辨率的关系 (8MHz)

TM1 的位 POL 决定占空比的极性。如果占空比值设成与周期一致，PWM 输出由位 POL 决定 (1: 高, 0: 低)，如果占空比值设成 00H，PWM 输出由位 POL 决定 (1: 低, 0: 高)。

当 PWM 输出时可改变占空比值。在当前周期结束后就会输出改变后的占空比值。当仅改变周期值时，占空比可保持不变。见图 25。在变化的频率中，绝对占空比时间不变。但改变的周期必须大于占空比值。

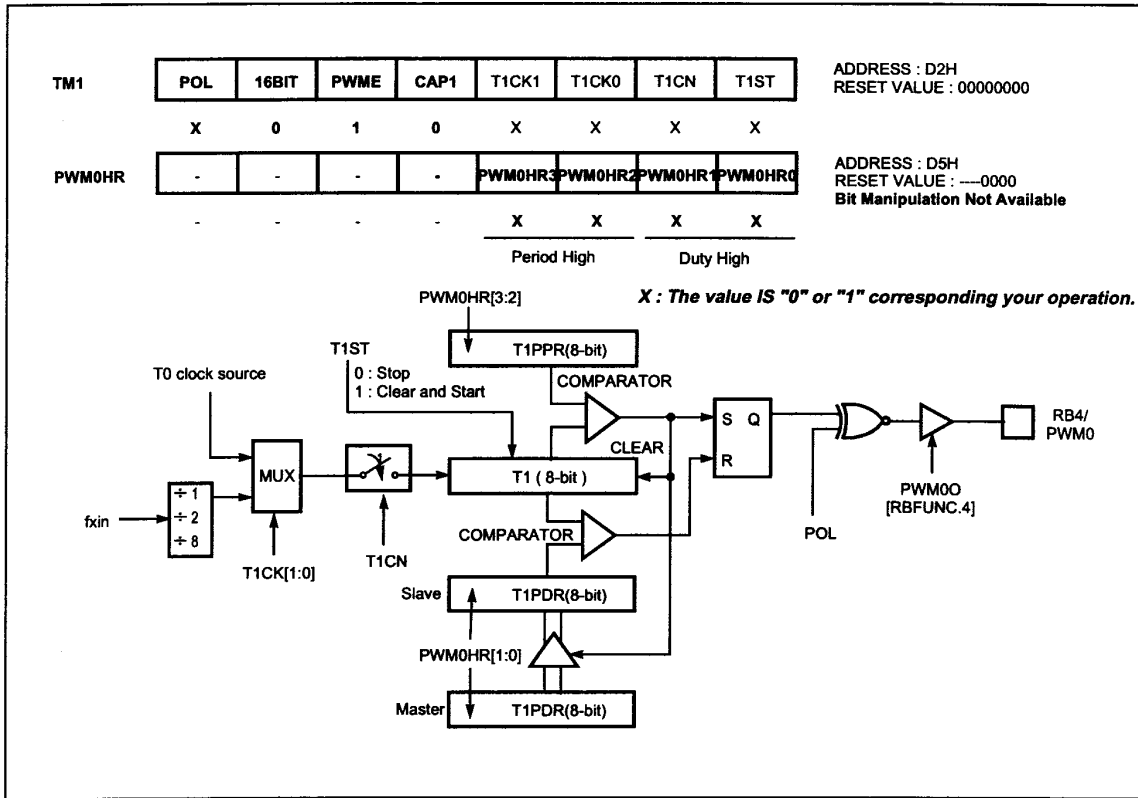


图 23 PWM 模式



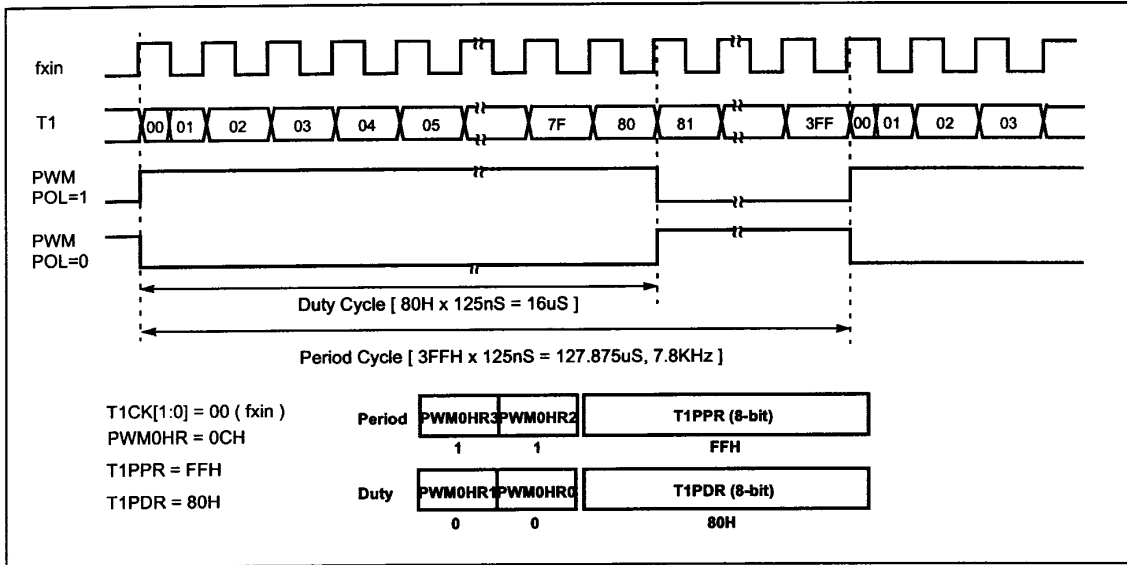


图 24 PWM 举例 (8MHz)

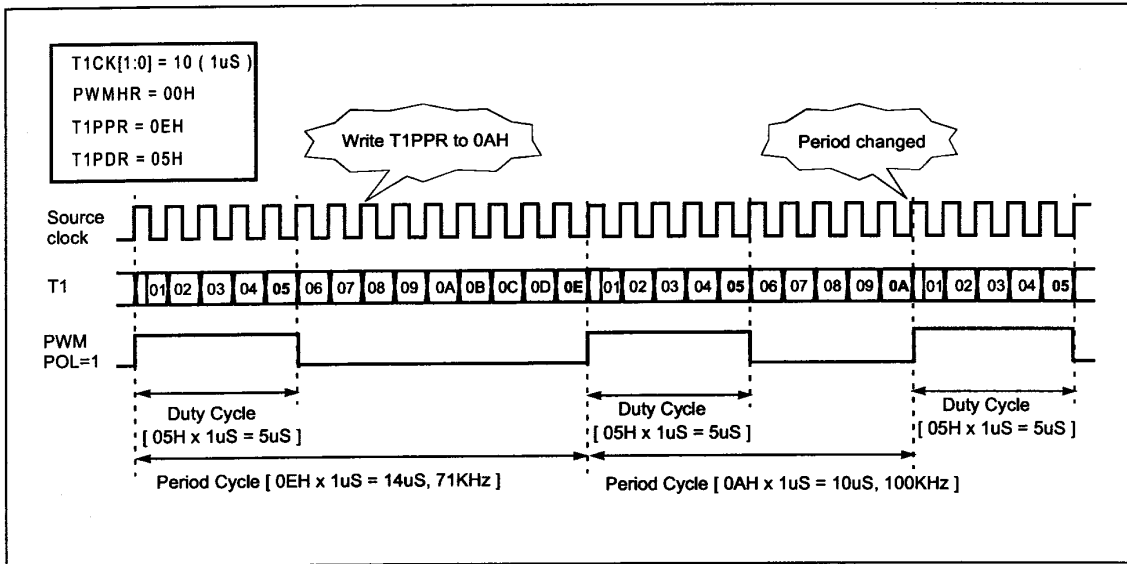


图 25 在绝对占空比中改变周期示例 (@8MHz)

### 蜂鸣器输出功能

蜂鸣器驱动器包括 6 位二进制计数器，蜂鸣器寄存器 BUR 和时钟选择器。通过用户编程计数器可产生宽范围频率的方波 (f<sub>xin</sub>=4MHz 时，480Hz~250KHz)。将 RBFUNC 的 BUZO 位置 1，可将 RB1 作为蜂鸣器的输出口。

对 BUR 寄存器的写信号将 6 位蜂鸣器计数器清零并启动计数。从 00H 开始增加，直到它与 6 位寄存器 BUR 相一致。计数器在溢出之后清零并输出占空比为 50% 的方波。

BUR 的位 0~5 确定蜂鸣器的驱动输出频率，频率的计算公式如下：

$$f_{\text{BUZ}} (\text{Hz}) = \frac{\text{振荡器频率}}{2 \times \text{预分频比率} \times (\text{BUR} + 1)}$$

BUR 中的位 BUCK1, BUCK0 用于选择预分频输出的源时钟。

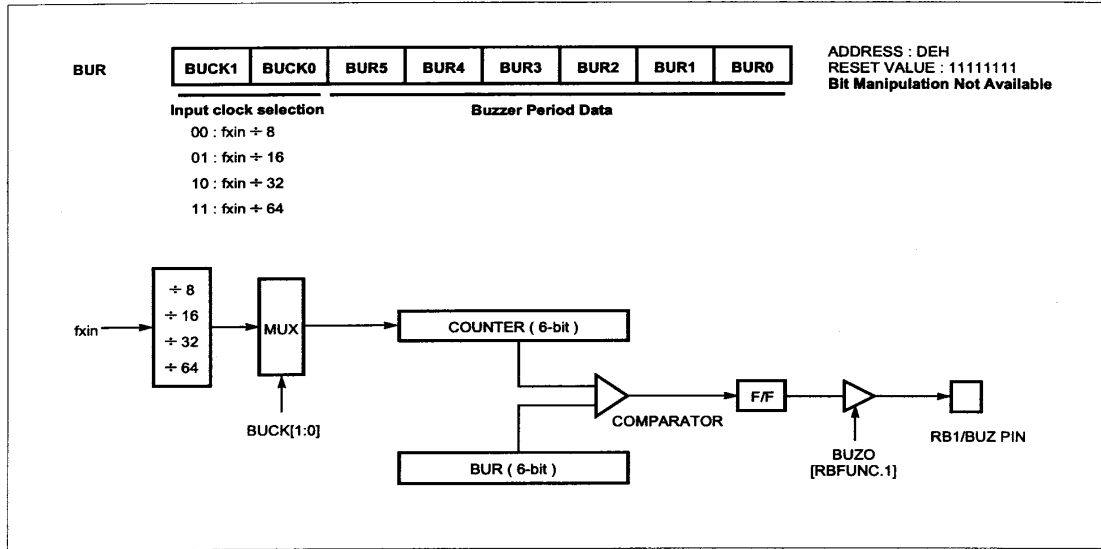


图 26 蜂鸣器驱动器

### A/D 转换器

A/D 转换器实现将模拟信号转换成对应的 8 位数字量。A/D 转换器有 8 个模拟输入端，通过多路开关输入到一个采样/保持器。采样/保持的输出作为转换器的输入，经过逐次逼近得到转换结果。

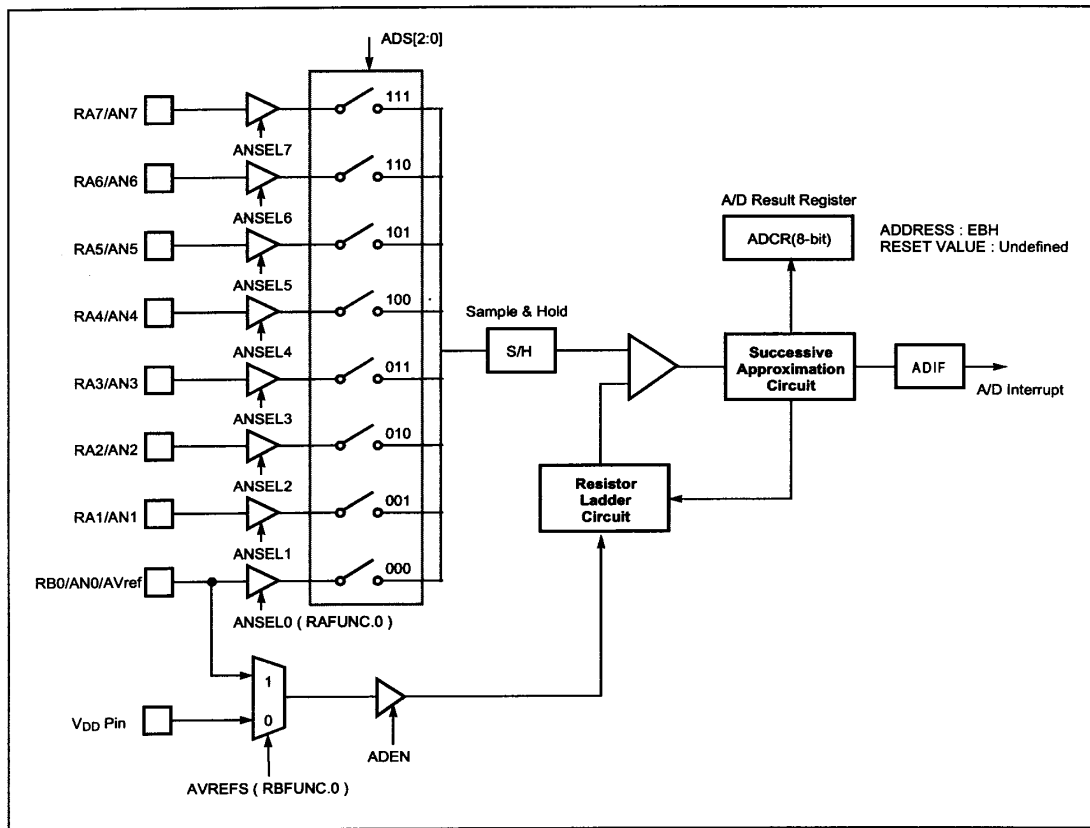


图 27 A/D 转换器方框图

模拟参考电压可通过设定 RBFUNC 中的位 AVREFS 选择 V<sub>DD</sub> 或 AV<sub>ref</sub>。如果选择外部模拟参考电压 AV<sub>ref</sub>，位 ANSEL0 不能置位为 1，因为该管脚作为 A/D 转换器的模拟参考输入。

A/D 模块有两个寄存器，控制寄存器 ADCM 和 A/D 结果寄存器 ADCR。ADCM 如图 28 所示，控制 A/D 转换模块的操作。口可配置为模拟输入或数字 I/O 口。要使用模拟输入，通过 RAFUNC 中的 ANSEL[7:0]可将口设置为模拟输入口。通过设置 ADS[2:0]选择相应的通道进行转换。

当启动位 ADST 置 1 时，启动转换过程。在一个周期之后，ADST 由硬件清零。寄存器 ADCR 包含了 A/D 转换的结果。当转换完成时，结果装入 ADCR，A/D 转换状态位 ADSF 置位，A/D 中断标志置位。A/D 模块的方框图见图 16。A/D 转换完成时 ADSF 自动置位，当转换进行时清零。转换时间大约为 10μs (fxin=8MHz)。

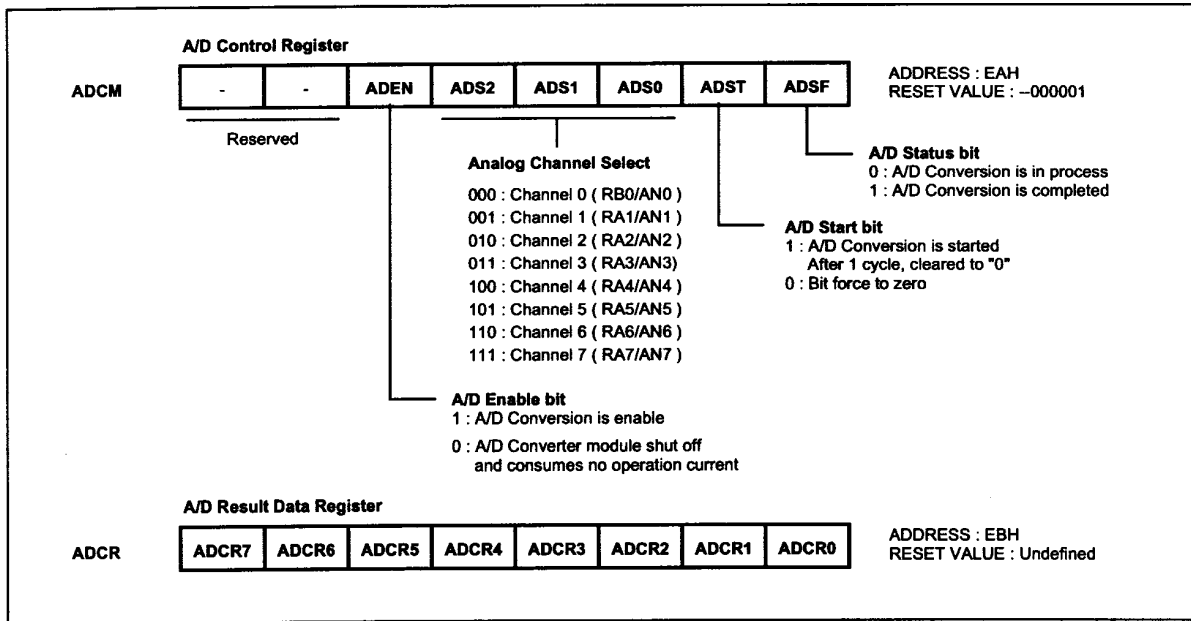


图 28 A/D 转换器寄存器

**A/D 转换注意事项**

(1) AN0~AN7 的输入范围

AN0~AN7 的输入电压应在规定范围内。特定情况下，如果电压超过 VDD (或 AVref) 或低于 VSS (即使在极限参数范围内)，该路的转换结果将是不确定的。其它路的转换也会受到影响。

(2) 降噪措施

为了保持 8 位的分辨率，必须注意 AVref 和 AN0~AN7 管脚上的噪声。建议在模拟输入管脚连接一个电容以降低噪声。

(3) 管脚 AN0/RB0 和 AN1/RA1~AN7/RA7

模拟输入脚 AN0~AN7 同时也是输入/输出 (RA, RB0)。当选择 AN0~AN7 的任意管脚执行 A/D 转换时，确保 A/D 转换进行时不应执行口输入指令，否则会降低转换的分辨率。

(4) AVref 的输入阻抗

AVref 与 Vss 之间的串联阻抗大约为 10KΩ。如果参考电压源的输出阻抗很高，将会导致与 AVref 和 Vss 间串联电阻并联，从而出现很大的参考电压误差。

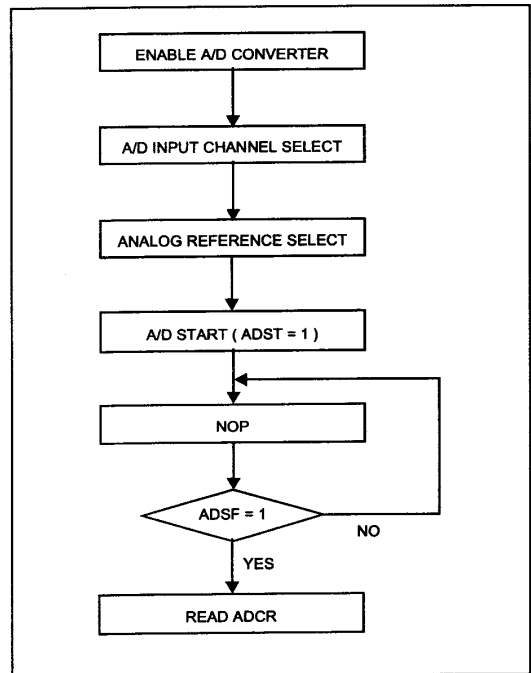


图 29 A/D 转换器操作流程

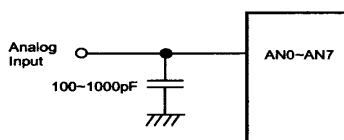


图 30 模拟输入脚接电容

## 中断

GMS87C1202 中断电路包括中断使能寄存器 (IENH, IENL), 中断请求标志 IRQH, IRQL, 中断边沿选择寄存器 (IEDS), 优先级电路和主控使能标志 (PSW 中的 “I” 位)。中断电路的配置如图 31 所示, 中断优先级如表 11 所示。外部中断 INTO 和 INT1 都为边沿触发 (1→0, 0→1, 双边沿)。中断实际上是由寄存器 IRQH 中的标志位 INTOIF 和 INT1IF 产生的, 当产生外部中断, 中断标志由硬件清零。

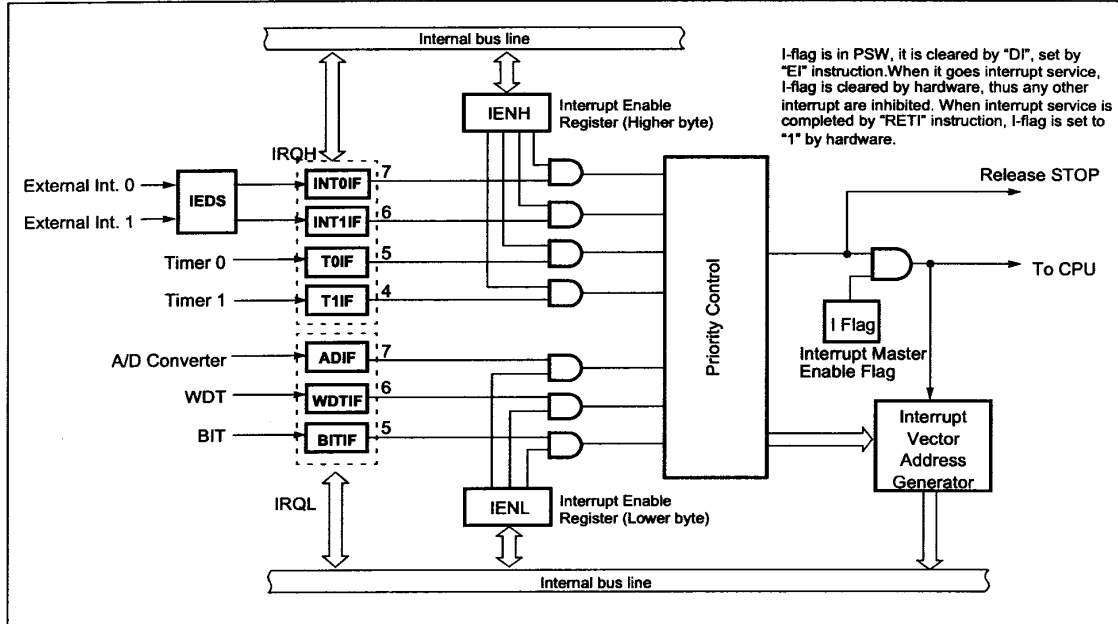


图 31 中断功能方框图

复位/中断	符号	优先级	向量地址
硬件复位	RESET	-	FFFEH
外部中断 0	INT0	1	FFFAH
外部中断 1	INT1	2	FFF8H
定时器 0	Timer0	3	FFF6H
定时器 1	Timer1	4	FFF4H
A/D 转换器	A/D C	5	FFEAH
看门狗定时器	WDT	6	FFE8H
基本间隔定时器	BIT	7	FFE6H

表 11 中断优先级

定时器 0/1 中断由 TOIF 和 T1IF 产生, A/D 转换中断由 ADIF 产生, 看门狗定时器中断由 WDTIF 产生 (WDTON 位置 “0”)。基本间隔定时器寄存器的溢出时, 由 BITIF 产生中断。

中断是由中断主使能标志 I (PSW. 2), 中断使能寄存器 (IENH, IENL) 和中断请求 (位于 IRQH, IRQL), 上电复位和软件 BRK 中断除外。

中断使能寄存器如图 32 所示, 寄存器由每一个中断源的中断使能标志组成, 这些标志决定是否接受中断, 当使能标志为 “0”, 对应的中断源被禁止, PSW 内有一个主使能位 I, 可以禁止所有中断, 当产生中断时, I 标志清零并禁止其它所有中断, 返回地址和 PSW 被压入堆栈, 在中断服务程序中, 可以通过查询中断请求标志位确定中断源, 中断请求标志位必须在重新使能中断前由软件清零, 以避免出现中断循环, 中断请求标志可进行读写操作。

### 中断序列

中断请求一直保持到中断被接受或通过复位或指令将中断锁存清零。在当前指令执行完成后需要 8 个  $f_{0sc}$  (4MHz 为 2 $\mu$ s) 响应中断序列, 中断服务任务在执行 RETI 指令后终止。

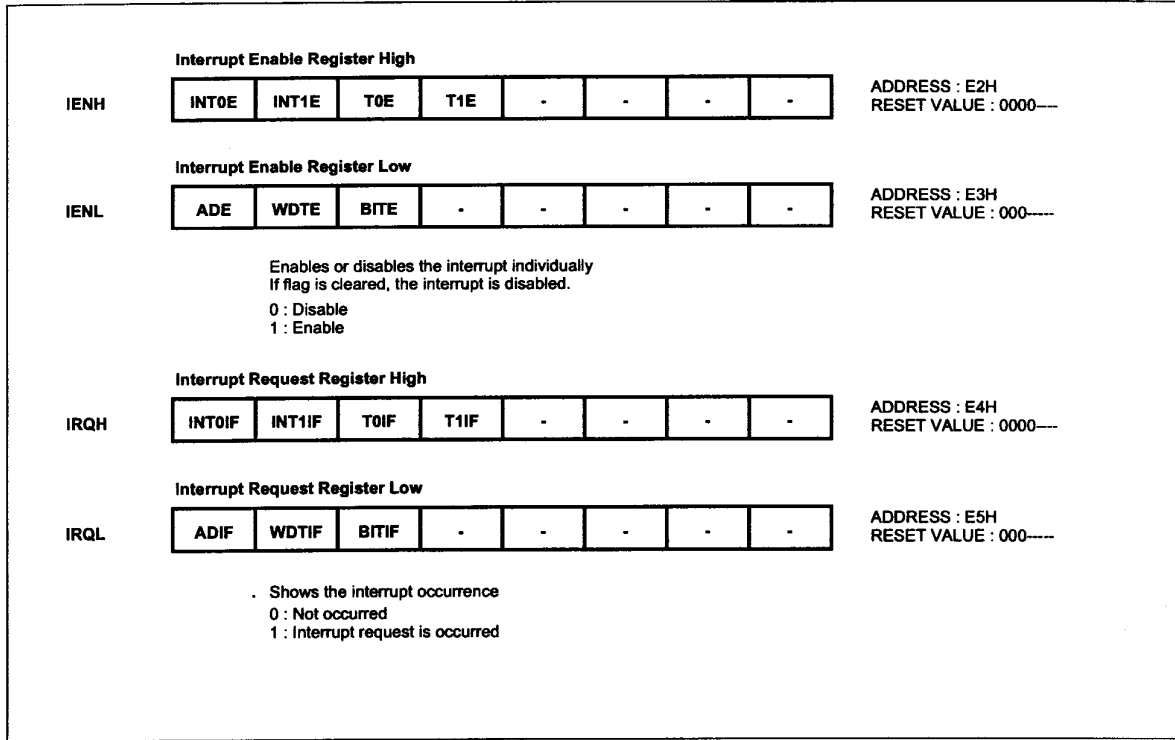


图 32 中断使能寄存器和中断请求寄存器

**中断响应**

1. 中断主使能标志 (I) 清零以暂时禁止任何可屏蔽的中断，当响应一个非屏蔽中断时，后续中断响应将被暂时禁止。
2. 被响应的中断源的中断请求标志清零。
3. 程序计数器的内容 (返回地址) 和程序状态字被保存到 (压入) 堆栈区。堆栈指针减 3。
4. 中断服务程序的入口地址从中断向量表中读出，并装入程序计数器。
5. 执行保存在中断服务程序入口地址处的指令。

即使一个请求的中断优先级高于正在处理的中断，也不会接受中断请求。除非 I 标志置位。当需要实现中断嵌套时，I 标志应在中断服务程序中由 EI 指令置位。这种情况下，可通过单独的中断使能标志使能可接受的中断。

**保存/恢复通用寄存器**

在中断响应处理中，程序计数器和程序状态字由堆栈自动保存。但不会保存累加器和其它寄存器。如果有必要，可通过软件保存。当多个中断嵌套时，应当避免使用同一个数据存储区保存寄存器。下面的方法可用于保存/恢复通用寄存器。

例：使用 PUSH 和 POP 指令保存寄存器。

```
INTxx:  PUSH   A       ; 保存 ACC
        PUSH   X       ; 保存 X 寄存器
        PUSH   Y       ; 保存 Y 寄存器
```

中断处理

```
POP     Y       ; 恢复 Y 寄存器
POP     X       ; 恢复 X 寄存器
POP     A       ; 恢复 ACC
RETI                    ; 返回
```

使用 PUSH 和 POP 指令保存/恢复通用寄存器。

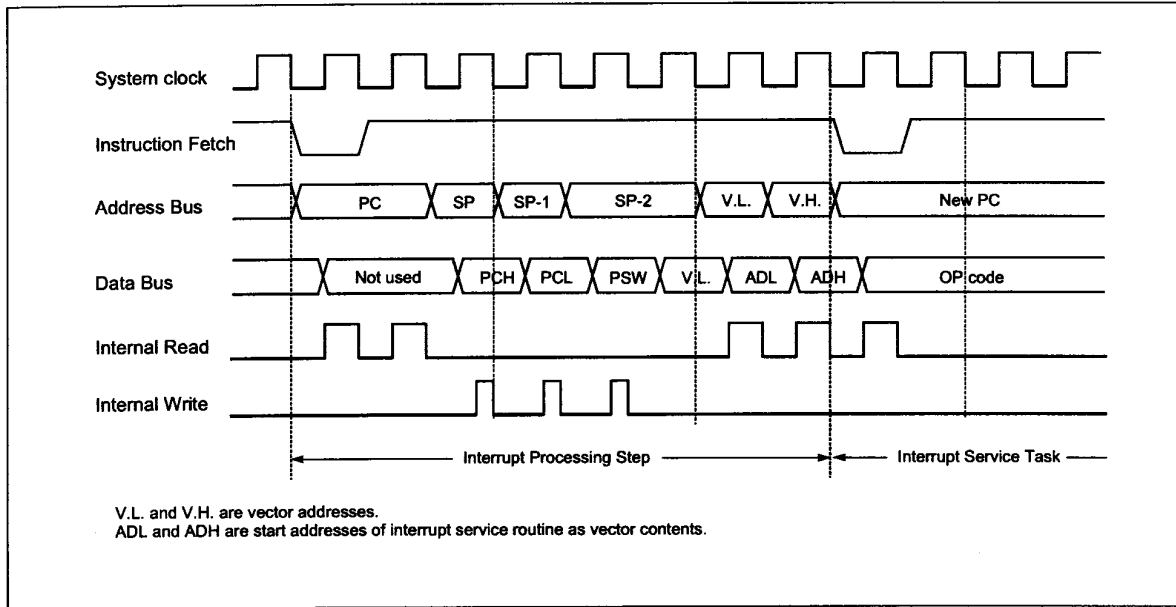


图 33 中断响应和中断返回指令时序

### BRK 中断

BRK 指令可调用软件中断，该中断为最低优先级。BRK 的中断向量地址与 TCALL0 的向量地址相同。当产生 BRK 中断时，PSW 的位 B 置位，以使 BRK 区别于 TCALL0。由 B 标志决定的每一个步骤如图 34 所示。

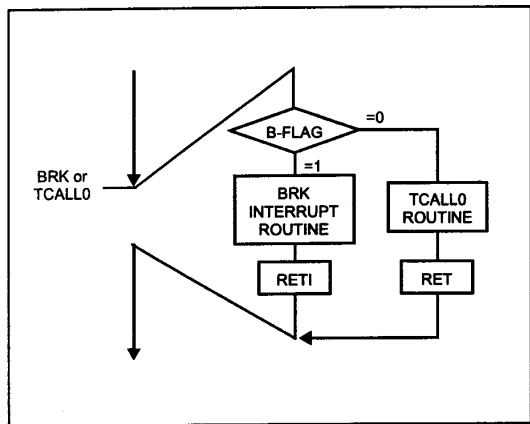


图 34 BRK/TCALL0 的执行

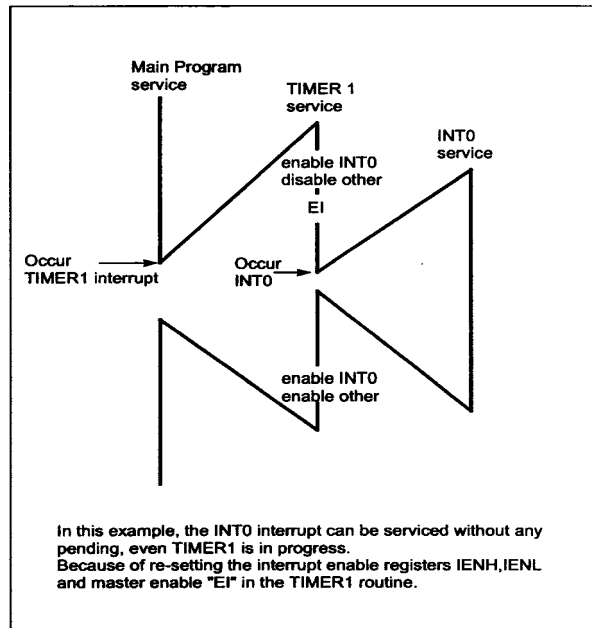


图 35 多中断的执行

### 多中断

如果同时收到两个不同优先级中断的请求，响应较高优先级的中断。如果同时收到同一个优先级的中断请求，由硬件内部查询序列决定响应哪一个中断。通过软件实现多中断处理是可行的。通常当响应一个中断时，I 标志清零以禁止其它中断。但用户可在中断服务程序中置位 I，这样，即使正在中断处理当中，也可以响应其它的中断。

例：尽管定时器 1 中断正在处理当中，INT0 中断仍得到立即响应。

```
TIMER1:  PUSH  A
          PUSH  X
```

```

PUSH  Y
LDM   IENH, #80H   ; 仅使能 INTO
LDM   IENL, #0     ; 禁止其它中断
EI    ; 使能中断
;
;
LDM   IENH, #0FFH ; 使能所有中断
LDM   IENL, #0F0H
POP   Y
POP   X
POP   A
RETI
    
```

### 外部中断

外部中断 INTO 和 INT1 为边沿触发。可通过边沿选择寄存器选择触发沿。有 3 种触发方式：上升沿，下降沿和双边沿。

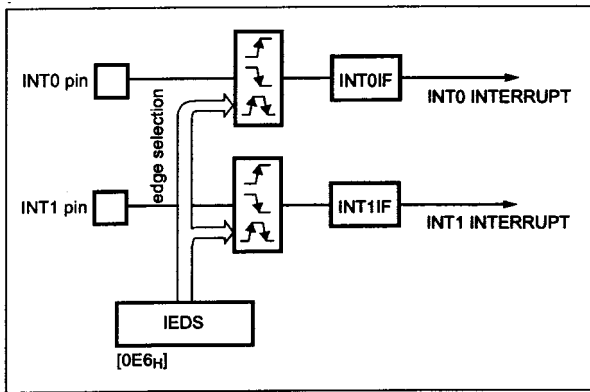


图 36 外部中断方框图

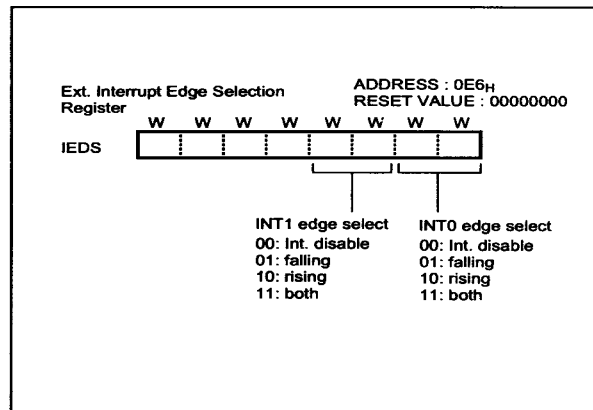


图 37 中断边沿选择寄存器

### 响应时间

INTO 和 INT1 的边沿在每个机器周期锁存到 INTOIF 和 INT1IF。在下一个机器周期到来之前不会再由电路查询。如果一个请求被激活并且响应的条件也正确，那么下一条要执行的指令将会是调用所请求的中断服务程序。DIV 自身需要 12 个周期。因此，从外部中断激活到开始执行中断程序的第一条指令，之间至少经过 12 个机器周期。下面为中断响应时序。

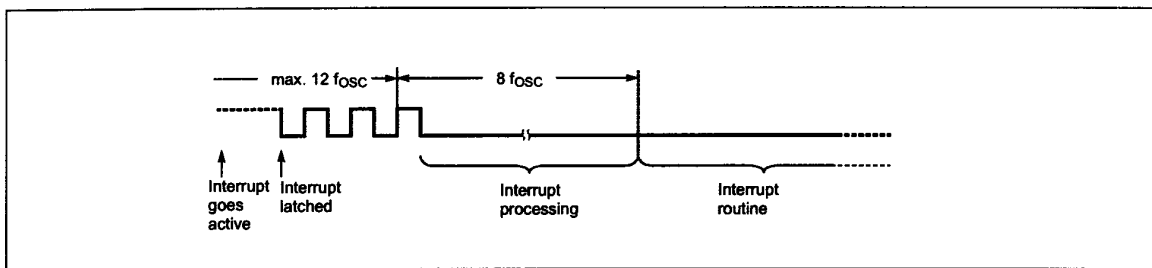


图 38 中断响应时序

## 看门狗定时器

看门狗定时器的目的是检测由于外部噪声或其它原因引起的程序故障，并使程序回到正常情况下的运行。看门狗定时器可以有两种类型的时钟源。一个是不需要任何外部元件的片内 RC 振荡器。RC 振荡器独立于从 Xin 脚输入的外部时钟电路。这意味着即使停止从 Xin 输入时钟，看门狗定时器仍然运行。例如，进入 STOP 模式。另一种为经过预分频的系统时钟。

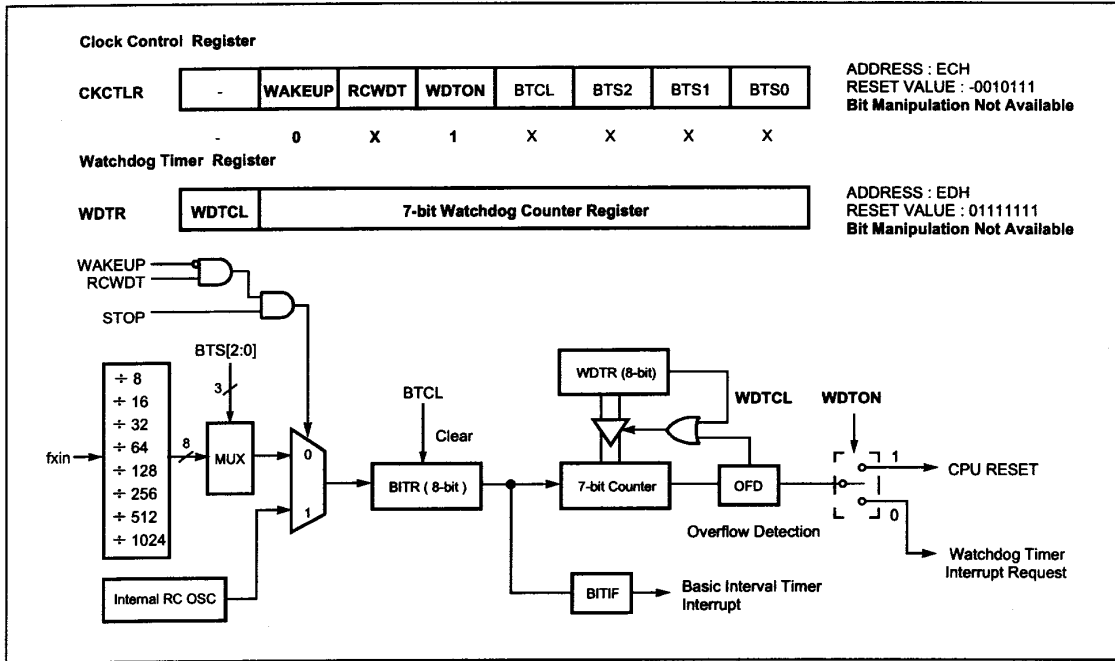


图 39 看门狗定时器方框图

看门狗定时器包括 7 位二进制计数器和看门狗定时器数据寄存器。基本间隔定时器的溢出作为 WDT 的时钟源。当 7 位二进制计数器等于 WDTR 的低 7 位时，产生中断请求标志。根据位 WDTON 的状态确定用作 WDT 中断或是 CPU 复位信号。7 位二进制计数器通过置位 WDTCL (WDTR.7) 清零。WDTCL 在一个机器周期后自动清零。

置位 CKCTLR 的位 RCWDT 使能 RC 振荡看门狗定时器。

```

;
LDM  CKCTLR, #3FH      ; 使能 RC-WDT
LDM  WDTR, #0FFH      ; 设置 WDT 周期
STOP                               ; 进入 STOP 模式
NOP
NOP                               ; RC-WDT 运行
;
    
```

RC 振荡周期随温度、VDD 和制造的变化而不同，大约为 120~180μs。下面的等式为 RC 振荡看门狗的溢出时间。

$$T_{RCWDT} = CLK_{RC} \times 2^8 \times [WDR.6 \sim 0] + (CLK_{RC} \times 2^8) / 2$$

此处， $CLK_{RC} = 120 \sim 180 \mu s$

另外，看门狗定时器还可通过中断 WDTIF 作为一个 7 位定时器。看门狗定时器中断的间隔由基本间隔定时器确定。算式如下：

$$T_{WDT} = [WDTR.6 \sim 0] \times \text{BIT 间隔}$$



## 节电模式

在应用当中，功耗是一个很重要的指标。GMS87C1202 提供三种节电模式：STOP 模式，唤醒定时器模式和内部 RC-WDT 模式。

在设置 CKCTLR 中相应位（WAKEUP, RCWDT）后，执行 STOP 指令就进入节电模式。表 12 列出了每一种节电模式的状态。

注：在执行 STOP 指令之前，清零所有中断请求标志。如果在 STOP 指令之前将中断标志置位，MCU 在 STOP 指令之后仍然继续运行。因此，必须在 STOP 指令执行之前清除所有中断标志（IRQH, IRQL）。

外围功能	STOP 模式	唤醒定时器模式	内部 RC-WDT 模式
RAM	保持	保持	保持
控制寄存器	保持	保持	保持
I/O 口	保持	保持	保持
CPU	停止	停止	停止
定时器 0	停止	运行	停止
振荡	停止	振荡	停止
预分频器	停止	÷2048	停止
内部 RC 振荡器	停止	停止	振荡
CKCTLR[6,5]	00	1X	01
唤醒源	RESET, INT0, INT1	RESET, INT0, INT1, 定时器 0	RESET, INT0, INT1, RC-WDT

表 12 节电模式

### STOP 模式

在 STOP 模式中，片内振荡器停振。由于时钟冻结，所有的功能都停止。只有片内 RAM 和控制寄存器保持。口输出值由各自口数据寄存器和口方向寄存器保持。振荡器以及系统所有操作都停止。

系统进入 STOP 模式后，将保持 RAM，寄存器和有效锁存的状态。在 STOP 指令启动 STOP 模式后，程序计数器停止在下一条要执行的指令地址。

将 CKCTLR 的位 WAKEUP 和 RCWDT 设置成“00”后，执行 STOP 指令就进入 STOP 模式。（该寄存器应当通过字节指令进行写操作。如果使用位操作指令，例如 set1 或 clr1 指令，将不会得到所期望的操作。）

在 STOP 模式操作中， $V_{DD}$  可下降以减少功耗。必须注意的是，在进入 STOP 模式之前不要降低  $V_{DD}$ ，在 STOP 模式终止之前应当将  $V_{DD}$  恢复到正常操作电压。 $V_{DD}$  恢复到正常操作电压之前，复位信号无效。必须将信号保持足够长的时间以使振荡器启动并稳定下来。

注：在 STOP 指令之后，至少应当有两条 NOP 指令。

```

LDM CKCTLR, #0000_1110B
LDM IRQH, #0
LDM IRQL, #0
STOP
NOP
NOP
    
```

在 STOP 模式中，与振荡器和内部硬件相关的功率损耗降低了。但与管脚接口相关的功率损耗并不直接由 STOP 模式的硬件操作决定，而是取决于外部电路和程序。当输入电平稳定在电源电压（ $V_{DD}/V_{SS}$ ）时，几乎没有电流。但当输入电平高于电源电压大约 0.3~0.5V 时，开始有电流。

### 退出 STOP 模式

通过硬件复位和外部中断可退出 STOP 模式。复位重新定义所有的控制寄存器，但不会改变片内 RAM。外部中断不改变控制寄存器和片内 RAM 的值。退出 STOP 模式后，根据标志 I (PSW.2) 的不同，而出现两种可能。如果 I=1，响应中断；如果 I=0，执行 STOP 指令的后一条指令，不进入中断服务程序（见图 40）。

当由外部中断导致退出 STOP 模式时，需要足够的时间使振荡器稳定以恢复正常操作。图 41 为时序图。当退出 STOP 模式时，基本间隔定时器被唤醒，从 00H 开始计数，计数到 FFH 后溢出并启动正常的操作。因此，在 STOP 指令之前，用户必须设置预分频比率以保证有足够的时间（超过 20ms）使振荡器启动并稳定下来。由复位导致从 STOP 模式退出如图 42 所示。

#### STOP 模式中的最小化电流消耗

STOP 模式设计用于降低功耗。在 STOP 模式中为了将电流消耗降到最低，用户在可能的情况下，应将拉电流或灌电流输出驱动器关闭，I/O 口的弱上拉也应关闭。所有的输入应为  $V_{SS}$  或  $V_{DD}$ 。输入管脚上的中间电压将会使输入缓冲器产生相当大的电流。

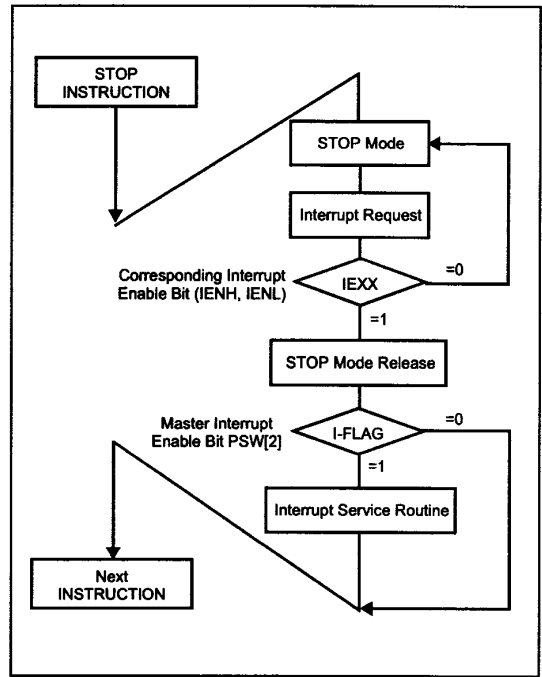


图 40 中断导致退出 STOP 模式流程图

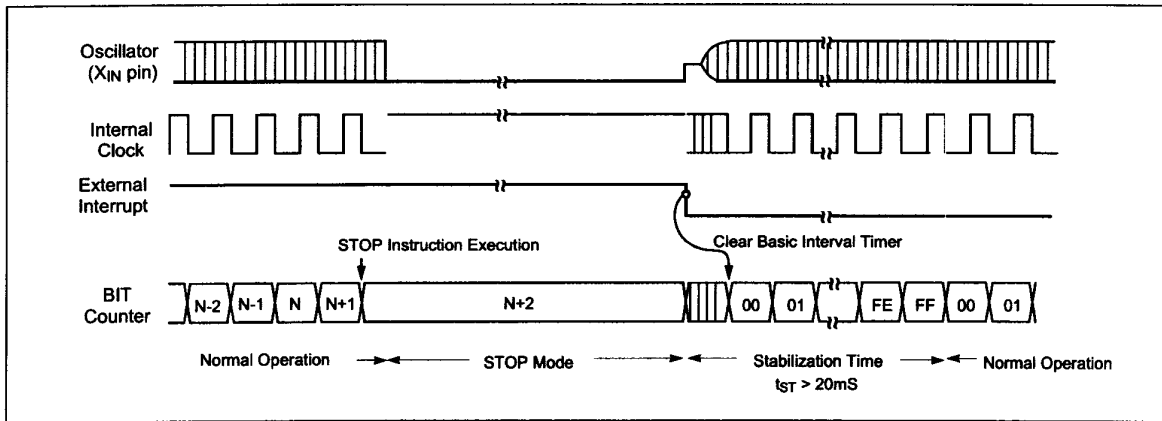


图 41 外部中断导致退出 STOP 模式时序

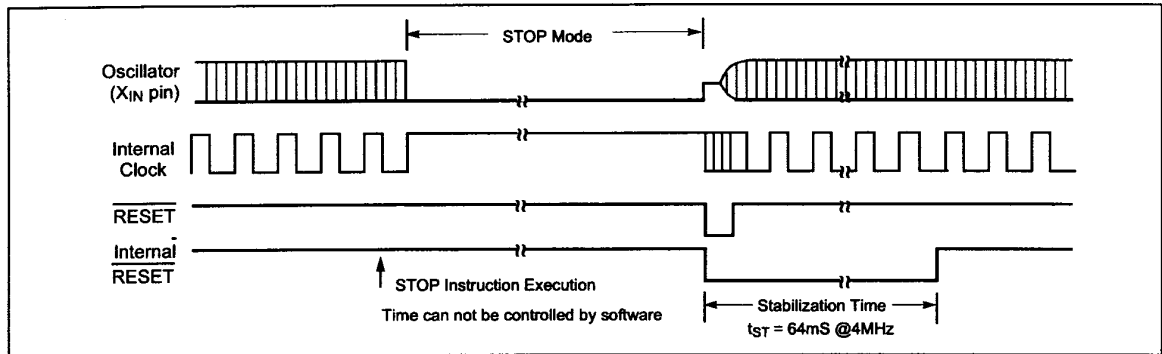


图 42 复位导致退出 STOP 模式时序

### 唤醒定时器模式

在唤醒定时器模式中，片内振荡器并不停振。除了预分频器（仅为 $\div 2048$ ）和定时器 0 外，所有功能都停止工作。但片内 RAM 和控制寄存器的内容将会保持。管脚的输出电平由各自口的数据寄存器和方向寄存器保持。

在将 CKCTRL 中 WAKEUP 置位后，执行 STOP 指令就进入唤醒定时器模式。（该寄存器应当通过字节指令进行写操作。如果使用位操作指令，例如 set1 或 clr1 指令，不会得到所期望的操作。）

另外，定时器 0 的时钟源应选择预分频率为 2048，否则唤醒定时器功能将不能工作。定时器 0 可以和定时器 1 一起作为 16 位定时器工作（参考定时器功能）。通过设定定时器数据寄存器 TDR0，可得到不同的唤醒周期。

### 退出唤醒定时器模式

通过硬件复位，定时器 0 溢出和外部中断可退出唤醒定时器模式。复位重新定义所有的控制寄存器，但不会改变片内 RAM。外部中断和定时器 0 溢出都不改变控制寄存器和片内 RAM 的值。退出唤醒定时器模式后，根据标志 I (PSW.2) 的不同，而出现两种可能。如果 I=1，响应中断；如果 I=0，执行 STOP 指令的后一条指令，不进入中断服务程序（见图 40）。

由外部中断或定时器 0 溢出导致退出唤醒定时器模式时，不需要稳定振荡时间来恢复正常操作。因为该模式中片内振荡器并不停振，见图 43。

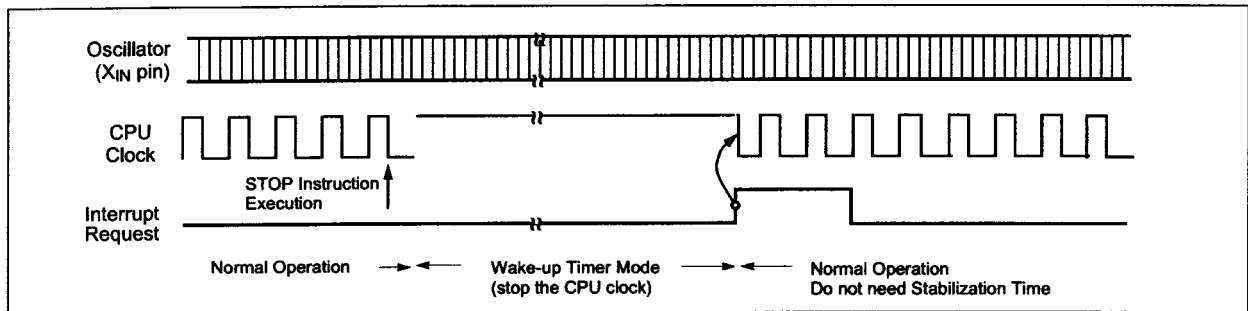


图 43 外部中断或定时器 0 导致退出唤醒定时器模式时序

### 内部 RC—WDT 模式

在内部 RC—WDT 模式中，片内振荡器停振，但内部 RC 振荡电路仍然工作。片内 RAM 和控制寄存器的内容将会保持。管脚的输出电平由各自口的数据寄存器和方向寄存器保持。

在将 CKCTRL 中 WAKEUP 和 RCWDT 设置成“01”后，执行 STOP 指令就进入内部 RC 振荡看门狗定时器模式。（该寄存器应当通过字节指令进行写操作。如果使用位操作指令，例如 set1 或 clr1 指令，将不会得到所期望的操作。）

### 退出 RC—WDT 模式

通过硬件复位和外部中断可退出 RC—WDT 模式。复位重新定义所有的控制寄存器，但不会改变片内 RAM。外部中断不改变控制寄存器和片内 RAM 的值。

退出 RC—WDT 模式后，根据标志 I (PSW.2) 的不同，而出现两种可能。如果 I=1，响应中断。这种情况下，如果 CKCTRL 中的位 WDTON 为 0，IENH 中的位 WDTE 为 1，器件将会执行看门狗定时器中断服务程序（见图 44）。如果 CKCTRL 中的位 WDTON 为 1，器件将产生内部复位信号并进入复位处理过程（见图 45）。

如果 I=0，执行 STOP 指令的后一条指令，不进入中断服务程序（见图 40）。

当由外部中断导致退出 RC—WDT 模式时，需要足够的时间使振荡器稳定以恢复正常操作。图 44 为时序图。当退出 RC—WDT 模式时，基本间隔定时器被唤醒，从 00H 开始计数，计数到 FFH 后溢出并启动正常的操作。因此，在 STOP 指令之前，用户必须设置预分频率以保证有足够的时间（超过 20ms）使振荡器启动并稳定下来。由复位导致从 RC—WDT 模式退出如图 45 所示。

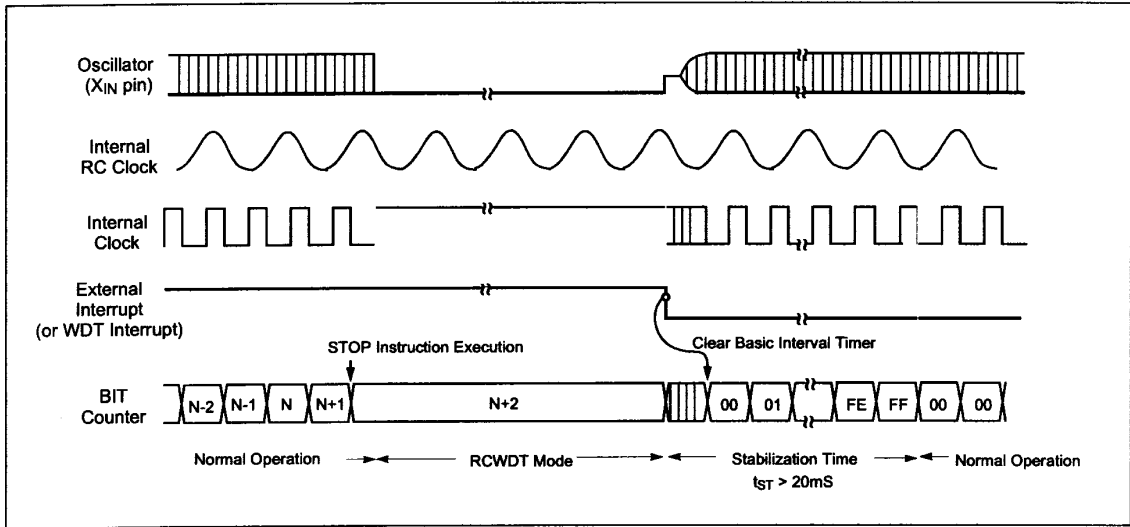


图 44 外部中断或 WDT 中断导致退出内部 RCWDT 模式时序

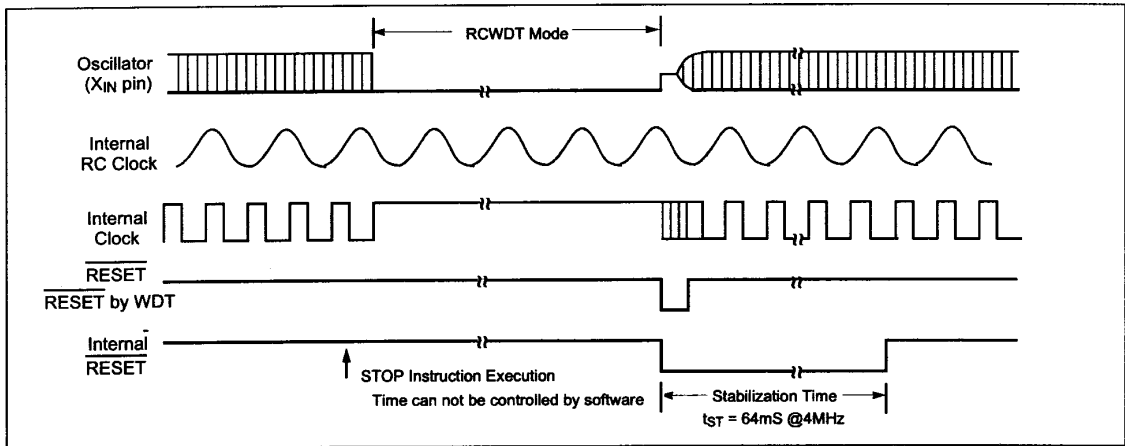


图 45 复位导致退出内部 RCWDT 模式时序

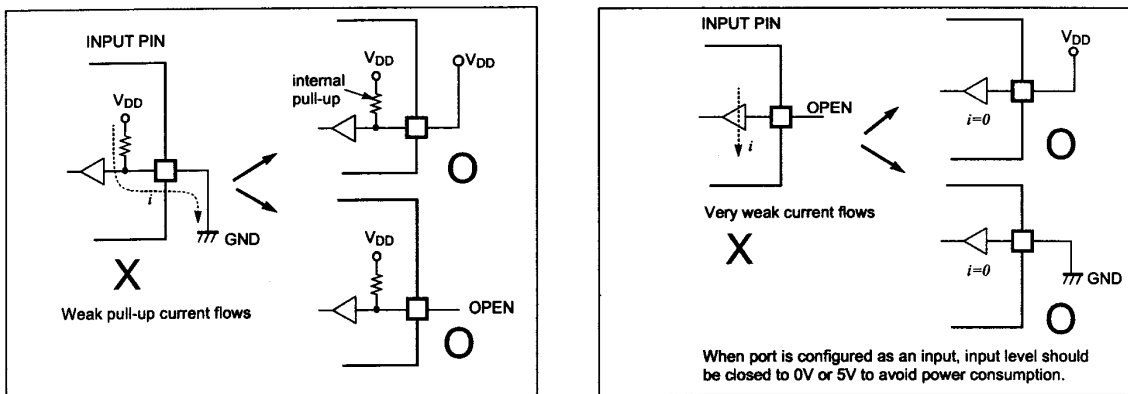


图 46 未使用的输入口应用示例

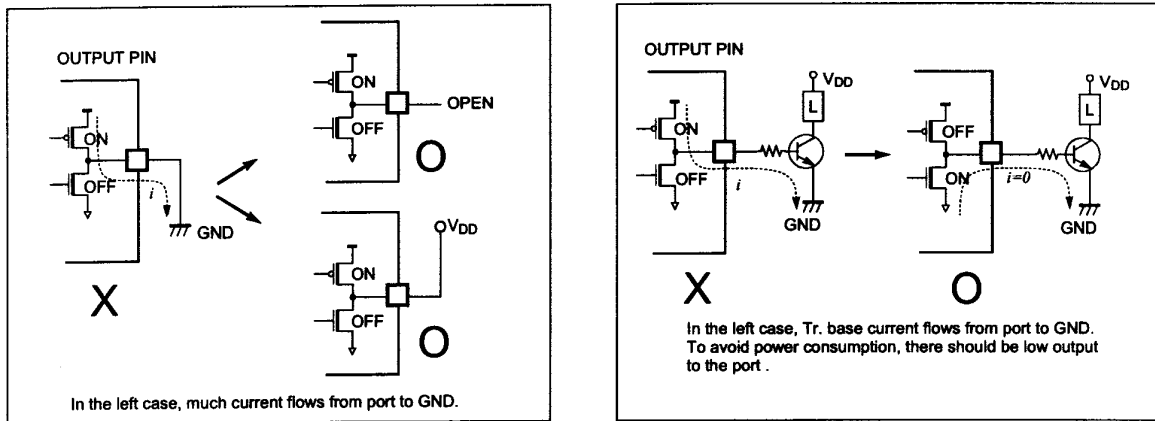


图 47 未使用的输出应用示例

### 复位

复位信号从 RESET 脚输入，该输入为施密特触发输入。在振荡器工作时，保持 RESET 脚低电平至少 8 个振荡器周期将实现复位。复位后，需要 64ms (@4MHz) 加上 7 个振荡器周期以启动执行过程（如图 48）。复位不影响片内 RAM 的状态。当上电时，RAM 的内容不确定。因此 RAM 应当在读取或测试之前进行初始化。每个寄存器的初始化状态见表 6。

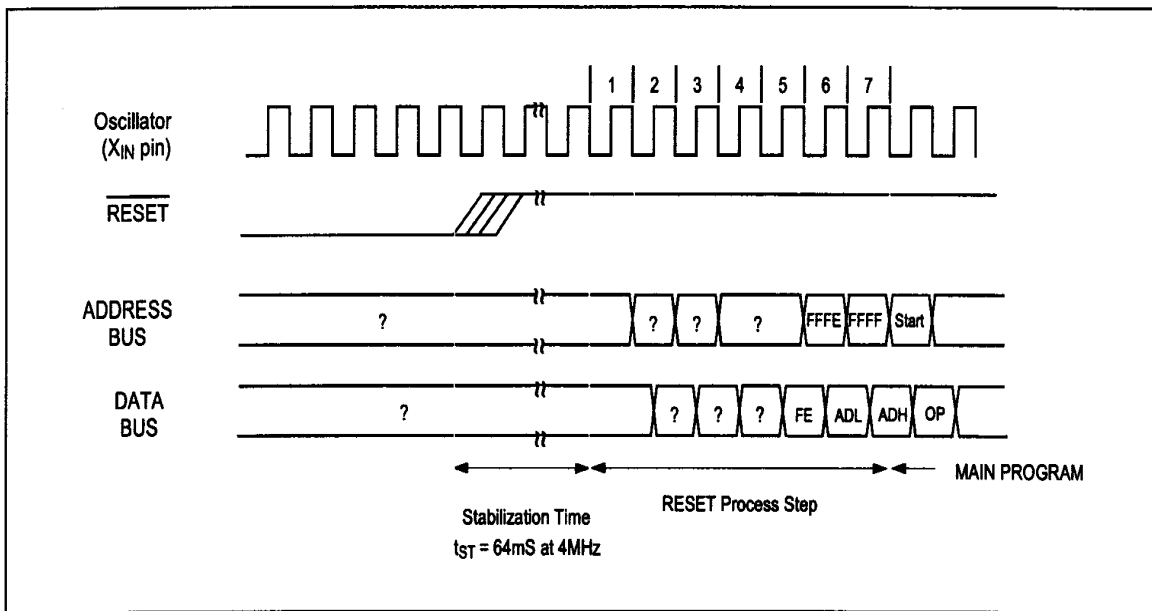


图 48 复位后的时序

### 电源失效处理

GMS87C1202 有一个片内电源失效检测电路，用于消除电源噪声。通过配置寄存器 PFDR 可使能或禁止电源失效检测电路。如果 VDD 降到 3.0~4.0V 超过 50ns，电源失效处理将根据 PFDR 中的位 PFS 决定是否复位 MCU。

由于 PFDR 寄存器不能由电路仿真器实现，用户无法对其进行试验。因此，在用户编程的最后阶段才进行试验。

注：在 3V 操作电压下不能使用电源失效检测，因为此时该功能将总是检测电源为失效状态。

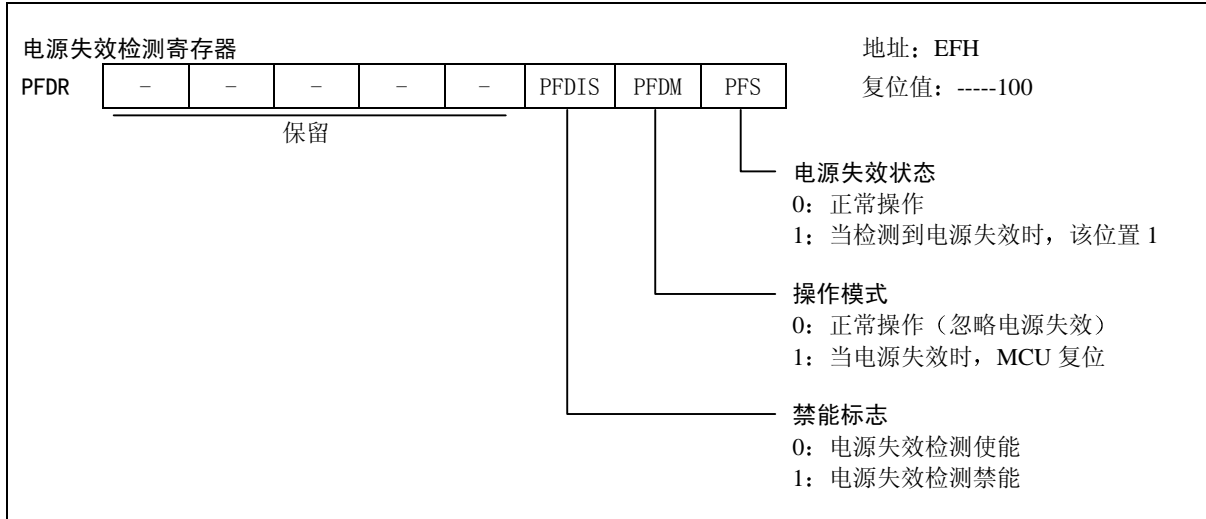


图 49 电源失效检测寄存器

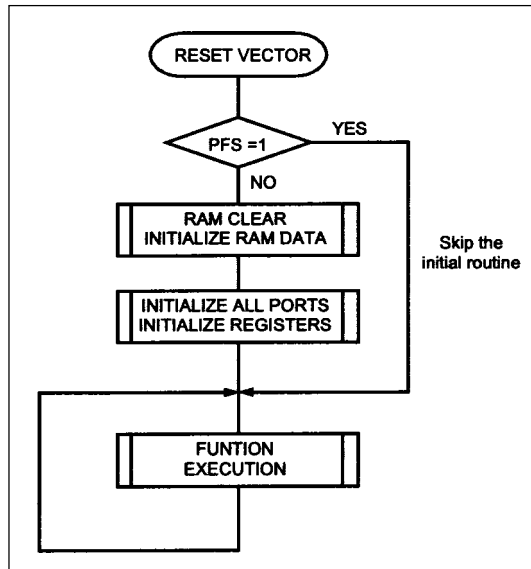


图 50 电源失效引起的软件复位流程图

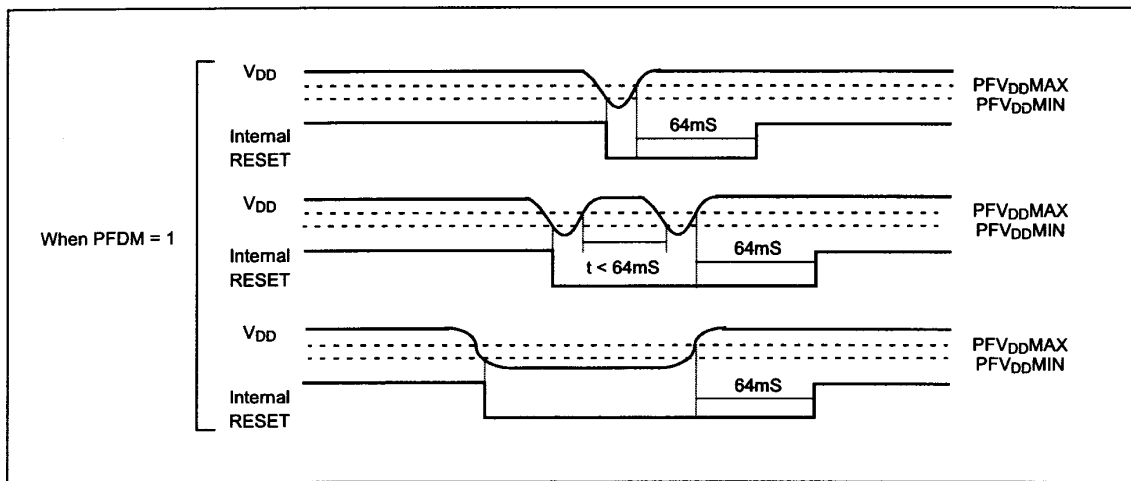


图 51 电源失效检测状态