

内藏 **HD61202** 及其兼容控制

驱动器图形液晶显示模块

使用手册

(第一版)

2001 年 7 月

目 录

注意事项	2
第一章	关于 HD61202 及其兼容控制驱动器的一般介绍.....	4
第二章	内藏 HD61202 及其兼容控制驱动器图形液晶显示 模块的电路结构特点.....	9
第三章	内藏 HD61202 及其兼容控制驱动器图形液晶显示 模块的应用.....	10
附录一:	精电蓬远公司配套产品	29
附录二:	北京精电蓬远显示技术有限公司维修服务规范	29
附录三:	内藏 HD61202 及其兼容控制驱动器图形液晶显示 模块目录及其尺寸.....	30

注意事项



十分感谢您购买我公司的产品，在使用前请您首先仔细阅读以下注意事项，以免给您造成不必要的损失，您在使用过程中遇到困难时，请拨打我们的技术服务电话，我们将尽力为您提供服务和帮助。

一、处理保护膜

在装好的模块成品表面贴有一层保护膜，以防在装配时沾污显示表面，在整机装配结束前不得揭去，以免弄脏或损坏显示面。



二、加装衬垫

在模块与前面板之间最好加装一块约 0.1 毫米左右的衬垫。面板还应保持平整，以免在装配后产生扭曲，并可提高其抗振性能。

三、严防静电

模块中的控制、驱动电路是低压、低功耗的 CMOS 电路，极易被静电击穿，静电击穿是一种不可修复的损坏，而人体有时会产生高达几十伏或上百伏的高压静电，所以，在操作、装配以及使用中都应极其小心，严防静电。为此：

1. 不要用手随意去摸外引线、电路板上的电路及金属框；
2. 如必须直接接触时，应使人体与模块保持在同一电位，或将人体良好接地；
3. 焊接使用的烙铁和操作用的电动工具必须良好接地，没有漏电；
4. 不得使用真空吸尘器进行清洁处理，因为它会产生很强的静电；
5. 空气干燥，也会产生静电，因此，工作间湿度应在 RH60% 以上；
6. 取出或放回包装袋或移动位置时，也需小心，防止产生静电。不要随意更换包装或舍弃原包装。



四、装配操作时的注意事项

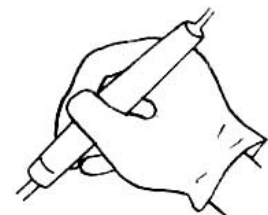
1. 模块是经过精心设计组装而成的，请勿随意自行加工、修整；
2. 金属框爪不得随意扭动、拆卸；
3. 不要随意修改加工 PCB 板外形、装配孔、线路板部件；
4. 不得修改导电胶条；
5. 不得修改任何内部支架；
6. 不要碰、摔、折曲、扭动模块。



五、焊接

在焊接模块外引线、接口电路时，应按如下规程进行操作。

1. 烙铁头温度小于 280°C；
2. 焊接时间小于 3~4s；
3. 焊接材料：共晶型、低熔点；
4. 不要使用酸性助焊剂；
5. 重复焊接不要超过 3 次，且每次重复需间隔 5 分钟。



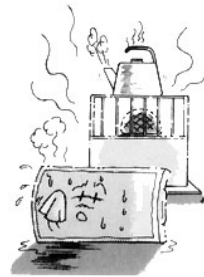
六、模块的使用与保养

1. 模块的外引线决不允许接错，在您想调试液晶模块时，请注意正确接线，尤其是正、负电源的接线不能有错，否则可能造成过流、过压、烧毁电路上的芯片等对液晶模块元器件有损的现象；
2. 模块在使用时，接入电源及断开电源，必须在正电源稳定接入以后，才能输入信号电平。如在电源稳定前或断开后输入信号电平，有可能损坏模块中的 IC 及电路；
3. 模块使用时，接入逻辑电源和驱动电源的顺序应是先逻辑电源，后驱动电源；断电时，应先驱动电源，后逻辑电源。这样做有助于保持屏的良好显示效果和避免在上电、断电时的电压冲击损坏。所以推荐使用带控制的 DC-DC 电源做为模块的驱动电源。
4. 点阵液晶模块显示时的对比度、视角与温度、驱动电压关系很大，所以，如果 VEE 调整过高，不仅会影响显示，还会缩短模块的使用寿命；
5. 因为液晶材料的物理特性，液晶的对比度会随着温度的变化而相应变化，所以，您加的负电压值应该随温度作相应的调整，大致是温度变化 10°C ，电压变化 1 伏。为满足这一要求，您可做一个温度补偿电路，或者安排一个电位器，随温度调整负电压值；
6. 不应在规定工作温度范围以外使用，并且不应在超过存储极限温度的范围外存储，如果温度低于结晶温度，液晶就会结晶，如果温度过高，液晶将变成各向同性的液体，破坏分子取向，使器件报废；
7. 用力按压显示部分，会产生异常显示。这时切断电源，稍待片刻，重新上电，即恢复正常；
8. 液晶显示器件或模块表面结雾时，不要通电工作，因为这将引起电极化学反应，产生断线；
9. 长期用于阳光及强光下时，被遮部分会产生残留影像。

七、模块的存储

若长期（如几年以上）存储，我们推荐以下方式：

1. 装入聚乙烯口袋（最好有防静电涂层）并将口封住；
2. 在 $-10^{\circ}\text{C} \sim +35^{\circ}\text{C}$ 之间存储；
3. 放暗处，避强光；
4. 决不能在表面压放任何物品；
5. 严格避免在极限温/湿度条件下存放。



八、责任范围及维修

在您购买液晶显示模块时，精电蓬远将会为您做显示模块的检测，确保您所买的显示模块为完好的器件；在您使用过程中因不小心将显示模块损坏，您可送至精电蓬远维修部修理。液晶模块如果出现屏被损坏的问题，比如玻璃面破损、玻璃屏角碎裂等等，将无法进行修理，您的液晶模块只能报废。

公司产品质量都是通过国际质量认证及时间的考验的，请用户放心使用。如果在使用过程中发现问题，可以拿到我公司质量检测部检测，确实是质量问题，而且购买时间在一年之内，我公司给予换货处理。因为用户使用不当（例如静电、焊接、连线不当、过流、过压使用等）所造成的损坏，可送到我们维修部修理（具体事宜请参照北京精电蓬远显示技术有限公司维修服务规范）。

推荐应用工作电源

1. 模块应用一般有三种电源：逻辑电源，液晶驱动电源，背光电源。
2. 液晶驱动电源的应用：我们建议在上电时先逻辑电源，后驱动电源（延时 50ms 以上）；断电时先驱动电源，后逻辑电源。在关显示期间应该关闭驱动电源。
3. 下面给您推荐部分液晶模块的电气参数，供您参考：

工作电压：5V+/-0.5V

液晶驱动电源 V0 电压（测试条件：温度 20℃，电源电压 4.9±0.1 V）

MGLS-12864 - 5.0 V

MGLS-12864-HT -10.0 V

MGLS-19264 - 5.5 V

MGLS-19264-HT - 10.0 V

LED 背光工作电压：4.0~4.3V（测试条件：温度 20℃）

下表为电压与电流的关系

电压(V)	各型号背光电流 (mA)，精度：±10 mA			
	12864-03	12864-04	19264-03	19264-04
4.0	60	120	80	110
4.1	80	170	90	150
4.2	110	220	120	200
4.3	130	270	160	250

HD61202 及其兼容液晶显示控制驱动器的应用

HD61202 及其兼容液晶显示控制驱动器是一种带有驱动输出的图形液晶显示控制器，它可直接与 8 位微处理器相联，它可与 HD61203 配合对液晶屏进行行、列驱动。本手册将有选择地介绍 HD61202 及其兼容控制驱动器，详细地叙述内置 HD61202 及其兼容控制驱动器的液晶显示模块 MGLS-12864 和 MGLS-19264 的应用方法。

第一章 关于 HD61202 及其兼容控制驱动器的一般介绍

HD61202 及其兼容控制驱动器是一种带有列驱动输出的液晶显示控制器，它可与行驱动器 HD61203 配合使用，组成液晶显示驱动控制系统。

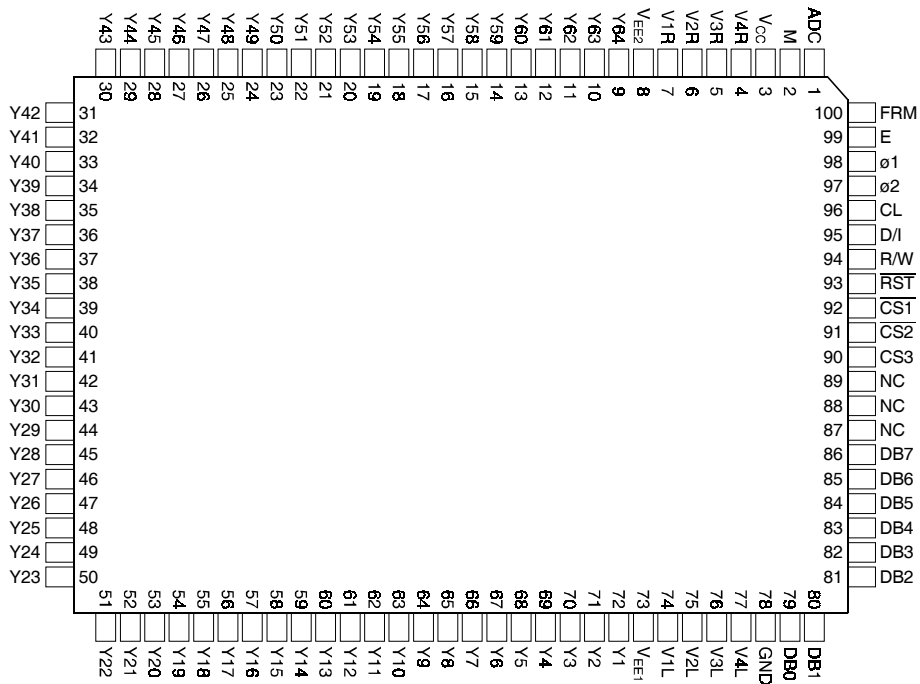
一、HD61202 及其兼容控制驱动器的特点

1. 内藏 64×64=4096 位显示 RAM，RAM 中每位数据对应 LCD 屏上一个点的亮、暗状态；

2. HD61202 及其兼容控制驱动器是列驱动器，具有 64 路列驱动输出；
3. HD61202 及其兼容控制驱动器读、写操作时序与 68 系列微处理器相符，因此它可直接与 68 系列微处理器接口相联；
4. HD61202 及其兼容控制驱动器的占空比为 1/32--1/64。

二、HD61202 及其兼容控制驱动器的引脚功能

HD61202 及其兼容控制驱动器管脚图和功能原理图如图所示。



HD61202 及其兼容控制驱动器的引脚功能如下：

引脚符号	状态	引脚名称	功 能
CS1,CS2, CS3	输入	芯片片选端	CS1 和 CS2 低电平选通，CS3 高电平选通
E	输入	读写使能信号	在 E 下降沿，数据被锁存(写)入 HD61202 及其兼容控制驱动器；在 E 高电平期间，数据被读出
R/W	输入	读写选择信号	R/W=1 为读选通， R/W=0 为写选通
D/I	输入	数据、指令选择信号	D/I=1 为数据操作， D/I=0 为写指令或读状态
DB0~DB7	三态	数据总线	
RST	输入	复位信号	复位信号有效时，关闭液晶显示，使显示起始行为 0。RST 可跟 MPU 相连，由 MPU 控制；也可直接接 Vcc，使之不起作用。

以上为与微处理器的接口信号。

引脚符号	状态	引脚名称	功 能
M	输入	交流驱动波形信号	
FRM	输入	帧同步信号	
CL	输入	锁存行显示数据的同步信号	该信号上升沿时锁存数据，同时改变显示输出地址
$\Phi 1, \Phi 2$	输入	内部操作时钟信号	

以上为与 HD61203 接口信号。

引脚符号	状态	引脚名称	功 能
Y1~Y64		液晶显示驱动端	
Vcc,GND		内部逻辑电源	
VEE1,VEE2		液晶显示驱动电路的电源	常令 VEE1=VEE2
V1L~V4L, V1R~V4R		液晶显示驱动电压	其电压值均在 Vcc 和 VEE 之间，常令 V1L=V1R,V2L=V2R, V3L=V3R,V4L=V4R
ADC		决定 Y1~Y64 与液晶屏的联接顺序	ADC=1 时, Y1 = \$ 0, Y64 = \$ 63 ADC=0 时, Y1 = \$ 63, Y64 = \$ 0 该引脚直接接 Vcc 或 GND 即可

以上为与 LCD 接口信号。

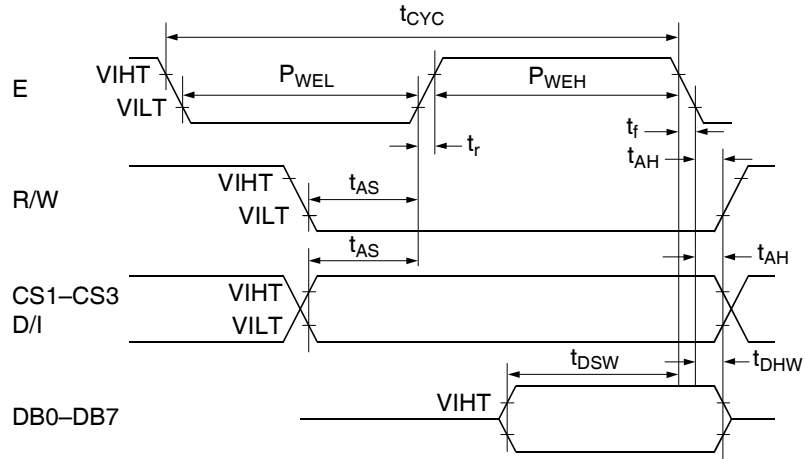
三、HD61202 及其兼容控制驱动器的时序

HD61202 及其兼容控制驱动器具有能与 68 系列微处理器直接接口的时序。各种信号波形对照如下。

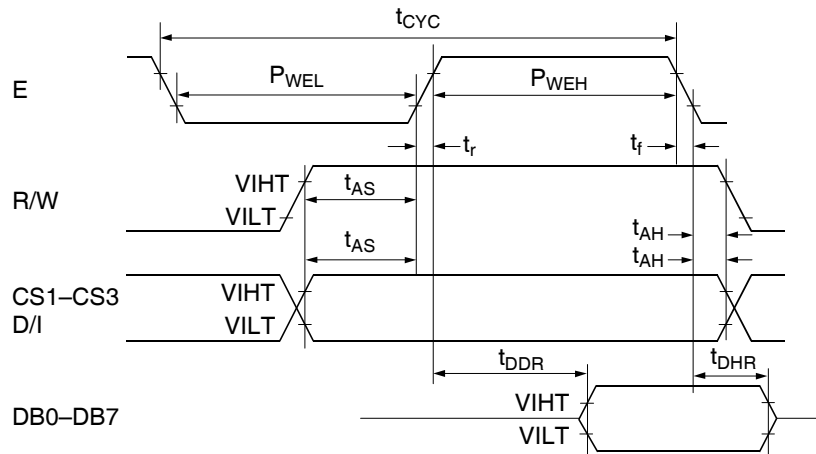
MPU Interface (GND = 0V, V_{CC} = 2.7 to 5.5V, Ta = -30 to +75°C)*

Item	Symbol	Min	Typ	Max	Unit
E cycle time	t _{CYC}	1000	—	—	ns
E high level width	P _{WEH}	450	—	—	ns
E low level width	P _{WEL}	450	—	—	ns
E rise time	t _r	—	—	25	ns
E fall time	t _f	—	—	25	ns
Address setup time	t _{AS}	140	—	—	ns
Address hold time	t _{AH}	10	—	—	ns
Data setup time	t _{DSW}	200	—	—	ns
Data delay time	t _{DDR}	—	—	320	ns
Data hold time (write)	t _{DHW}	10	—	—	ns
Data hold time (read)	t _{DHR}	20	—	—	ns

Note: Specified at +75°C for die products.

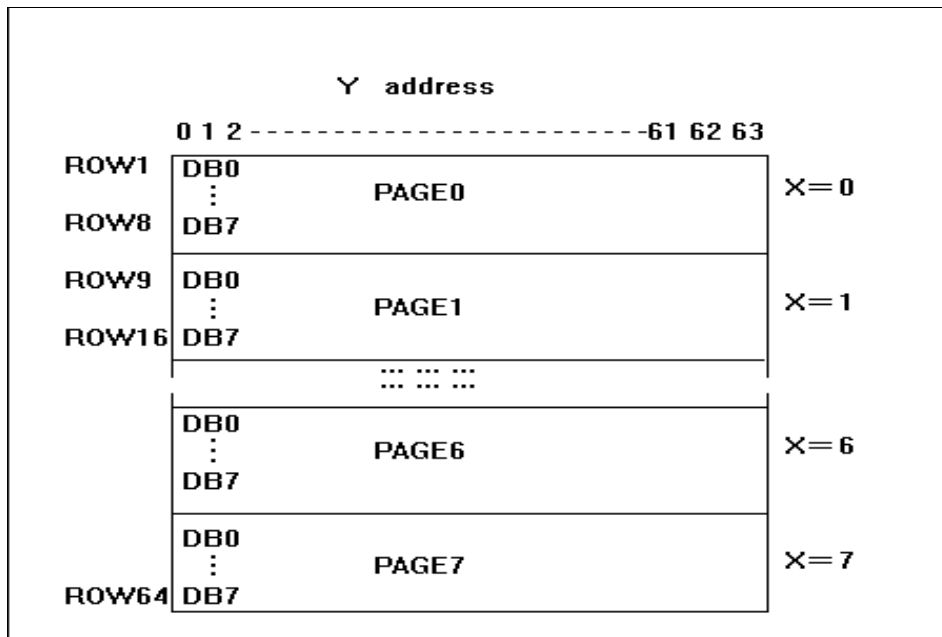


MPU Write Timing



MPU Read Timing

四、HD61202 及其兼容控制驱动器显示 RAM 的地址结构



五、HD61202 及其兼容控制驱动器的指令系统

HD61202 及其兼容控制驱动器的指令系统比较简单，总共只有七种。现分别介绍如下。

1、显示开/关指令

R/W	D/I	DB7	DB6	DB5	DB4	DB3	DB2	DB1	DB0
0	0	0	0	1	1	1	1	1	1/0

当 DB0=1 时，LCD 显示 RAM 中的内容；DB0=0 时，关闭显示。

2、显示起始行 (ROW) 设置指令

R/W	D/I	DB7	DB6	DB5	DB4	DB3	DB2	DB1	DB0
0	0	1	1	显示起始行 (0~63)					

该指令设置了对应液晶屏最上一行的显示 RAM 的行号，有规律地改变显示起始行，可以使 LCD 实现显示滚屏的效果。

3、页 (PAGE) 设置指令

R/W	D/I	DB7	DB6	DB5	DB4	DB3	DB2	DB1	DB0
0	0	1	0	1	1	1	页号 (0~7)		

显示 RAM 共 64 行，分 8 页，每页 8 行。

4、列地址 (Y Address) 设置指令

R/W	D/I	DB7	DB6	DB5	DB4	DB3	DB2	DB1	DB0
0	0	0	1	显示列地址 (0~63)					

设置了页地址和列地址，就唯一确定了显示 RAM 中的一个单元，这样 MPU 就可以用读、写指令读出该单元中的内容或向该单元写进一个字节数据。

5、读状态指令

R/W	D/I	DB7	DB6	DB5	DB4	DB3	DB2	DB1	DB0
1	0	BUSY	0	ON/OFF	REST	0	0	0	0

该指令用来查询 HD61202 及其兼容控制驱动器的状态，各参量含义如下：

BUSY : 1-内部在工作 0-正常状态

ON/OFF : 1-显示关闭 0-显示打开

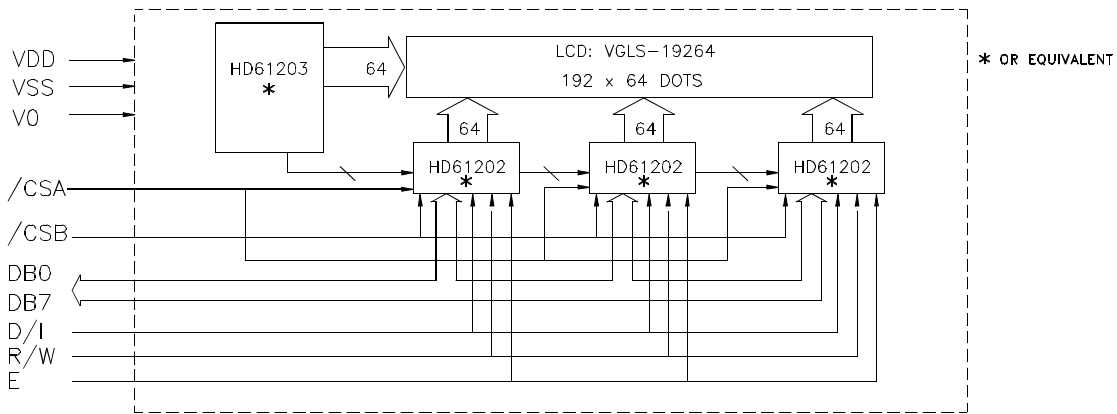
REST : 1-复位状态 0-正常状态

在 BUSY 和 REST 状态时，除读状态指令外，其它指令均不对 HD61202 及其兼容控制驱动器产生作用。

在对 HD61202 及其兼容控制驱动器操作之前要查询 BUSY 状态，以确定是否可以对 HD61202 及其兼容控制驱动器进行操作。

6、写数据指令

R/W	D/I	DB7	DB6	DB5	DB4	DB3	DB2	DB1	DB0
0	1	写 数 据							



由图中可以看出，/CSA，/CSB 选通组合信号为 /CSA，/CSB=00 选通 HD61202(1)；/CSA，/CSB=01 选通 HD61202(2)；/CSA，/CSB=10 选通 HD61202(3)。

无论对于 MGLS-12864 还是对于 MGLS-19264，都只要供给 GND、Vcc 和 V0 即可，HD61202 和 HD61203 所需的电源将由模块内部电路在 Vcc 和 V0、GND 的作用下产生。

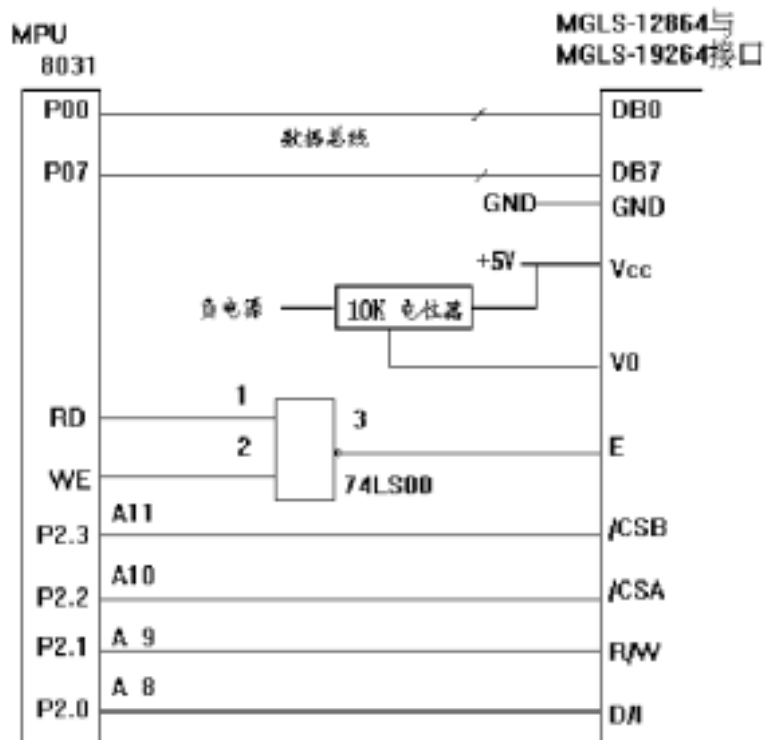
第三章 内置 HD61202 液晶驱动控制器模块的应用

以下内容均以单片机 8031 为例机。

一、直接访问方式

(一) 接口电路

精电蓬远显示技术有限公司提供的演示板的控制电路为直接访问方式的接口电路。电路原理图如下：



(二) 直接访问方式驱动子程序

A11 = /CSB,	A10 = /CSA,	A9 = R/W,	A8 = A0
COM	EQU	20H	; 指令寄存器
DAT	EQU	21H	; 数据寄存器
CWADD1	EQU	0000H	; 写指令代码地址(左)
CRADD1	EQU	0200H	; 读状态字地址(左)
DWADD1	EQU	0100H	; 写显示数据地址(左)
DRADD1	EQU	0300H	; 读显示数据地址(左)
CWADD2	EQU	0800H	; 写指令代码地址(中)
CRADD2	EQU	0A00H	; 读状态字地址(中)
DWADD2	EQU	0900H	; 写显示数据地址(中)
DRADD2	EQU	0B00H	; 读显示数据地址(中)
CWADD3	EQU	0400H	; 写指令代码地址(右)
CRADD3	EQU	0600H	; 读状态字地址(右)
DWADD3	EQU	0500H	; 写显示数据地址(右)
DRADD3	EQU	0700H	; 读显示数据地址(右)

1、写指令代码子程序(左)

PRL0: PUSH	DPL	; 片选设置为"00"
PUSH	DPH	
MOV	DPTR,#CRADD1	; 设置读状态字地址
PRL01: MOVX	A,@DPTR	; 读状态字
JB	ACC.7,PRL01	; 判"忙"标志为"0"否,否再读
MOV	DPTR,#CWADD1	; 设置写指令代码地址
MOV	A,COM	; 取指令代码
MOVX	@DPTR,A	; 写指令代码
POP	DPH	
POP	DPL	
RET		

2、写显示数据子程序(左)

PRL1: PUSH	DPL	; 片选设置为"00"
PUSH	DPH	
MOV	DPTR,#CRADD1	; 设置读状态字地址
PRL11: MOVX	A,@DPTR	; 读状态字
JB	ACC.7,PRL11	; 判"忙"标志为"0"否,否再读
MOV	DPTR,#DWADD1	; 设置写显示数据地址
MOV	A,DAT	; 取数据
MOVX	@DPTR,A	; 写数据
POP	DPH	

POP DPL
RET

3、读显示数据子程序(左)

PRL2: PUSH DPL ; 片选设置为"00"
PUSH DPH
MOV DPTR,#CRADD1 ; 设置读状态字地址
PRL21: MOVX A,@DPTR ; 读状态字
JB ACC.7,PRL21 ; 判"忙"标志为"0"否,否再读
MOV DPTR,#DRADD1 ; 设置读显示数据地址
MOVX A,@DPTR ; 读数据
MOV DAT,A ; 存数据
POP DPH
POP DPL
RET

4、写指令代码子程序(中)

PRM0: PUSH DPL ; 片选设置为"01"
PUSH DPH
MOV DPTR,#CRADD2 ; 设置读状态字地址
PRM01: MOVX A,@DPTR ; 读状态字
JB ACC.7,PRM01 ; 判"忙"标志为"0"否,否再读
MOV DPTR,#CWADD2 ; 设置写指令代码地址
MOV A,COM ; 取指令代码
MOVX @DPTR,A ; 写指令代码
POP DPH
POP DPL
RET

5、写显示数据子程序(中)

PRM1: PUSH DPL ; 片选设置为"01"
PUSH DPH
MOV DPTR,#CRADD2 ; 设置读状态字地址
PRM11: MOVX A,@DPTR ; 读状态字
JB ACC.7,PRM11 ; 判"忙"标志为"0"否,否再读
MOV DPTR,#DWADD2 ; 设置写显示数据地址
MOV A,DAT ; 取数据
MOVX @DPTR,A ; 写数据
POP DPH
POP DPL

RET

6、读显示数据子程序(中)

```

PRM2:  PUSH      DPL          ; 片选设置为"01"
        PUSH      DPH
        MOV       DPTR,#CRADD2 ; 设置读状态字地址
PRM21: MOVX      A,@DPTR      ; 读状态字
        JB        ACC.7,PRM21  ; 判"忙"标志为"0"否,否再读
        MOV       DPTR,#DRADD2 ; 设置读显示数据地址
        MOVX     A,@DPTR      ; 读数据
        MOV       DAT,A        ; 存数据
        POP       DPH
        POP       DPL
        RET
    
```

7、写指令代码子程序(右)

```

PRR0:  PUSH      DPL          ; 片选设置为"10"
        PUSH      DPH
        MOV       DPTR,#CRADD3 ; 设置读状态字地址
PRR01: MOVX      A,@DPTR      ; 读状态字
        JB        ACC.7,PRR01  ; 判"忙"标志为"0"否,否再读
        MOV       DPTR,#CWADD3 ; 设置写指令代码地址
        MOV       A,COM        ; 取指令代码
        MOVX     @DPTR,A      ; 写指令代码
        POP       DPH
        POP       DPL
        RET
    
```

8、写显示数据子程序(右)

```

PRR1:  PUSH      DPL          ; 片选设置为"10"
        PUSH      DPH
        MOV       DPTR,#CRADD3 ; 设置读状态字地址
PRR11: MOVX      A,@DPTR      ; 读状态字
        JB        ACC.7,PRR11  ; 判"忙"标志为"0"否,否再读
        MOV       DPTR,#DWADD3 ; 设置写显示数据地址
        MOV       A,DAT        ; 取数据
        MOVX     @DPTR,A      ; 写数据
        POP       DPH
        POP       DPL
        RET
    
```

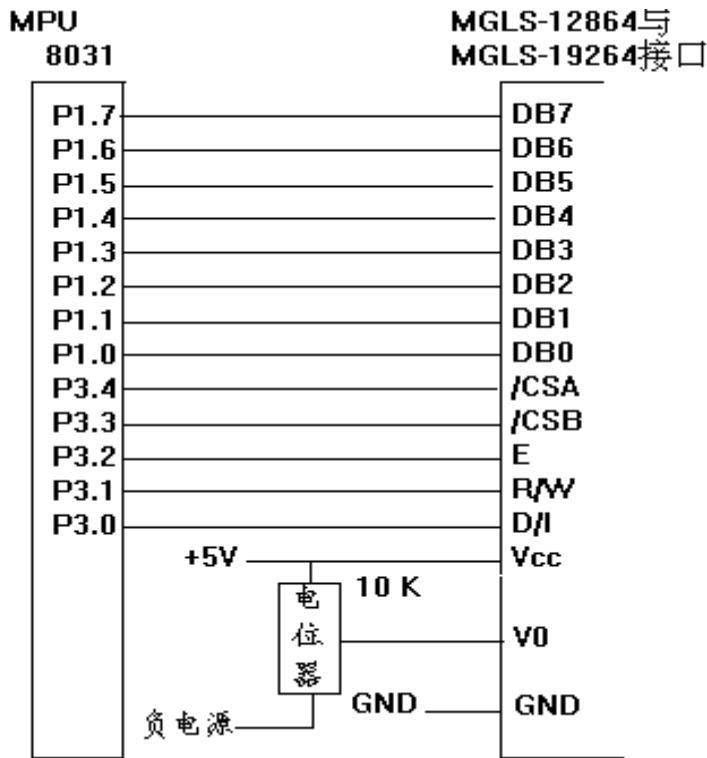
9、读显示数据子程序(右)

```

PRR2:  PUSH      DPL          ; 片选设置为"10"
      PUSH      DPH
      MOV       DPTR,#CRADD3  ; 设置读状态字地址
PRR21: MOVX     A,@DPTR      ; 读状态字
      JB       ACC.7,PRR21    ; 判"忙"标志为"0"否,否再读
      MOV       DPTR,#DRADD3  ; 设置读显示数据地址
      MOVX     A,@DPTR      ; 读数据
      MOV       DAT,A        ; 存数据
      POP      DPH
      POP      DPL
      RET
    
```

二、间接控制方式

(一) 接口电路



(二) 间接控制方式驱动子程序

```

CSA      EQU     P3.0  ; 片选/CSA
CSB      EQU     P3.1  ; 片选/CSB
D/I      EQU     P3.2  ; 寄存器选择信号
R/W      EQU     P3.3  ; 读/写选择信号
E        EQU     P3.4  ; 使能信号
    
```

1、写指令代码子程序(左)

```

PRL0:  CLR      CSA           ; 片选设置为"00"
        CLR      CSB
        CLR      D/I         ; D/I=0
        SETB     R/W         ; R/W=1
PRL01: MOV      P1,#0FFH     ; P1 口置"1"
        SETB     E           ; E=1
        MOV      A,P1        ; 读状态字
        CLR      E           ; E=0
        JB       ACC.7,PRL01 ; 判"忙"标志为"0"否,否再读
        CLR      R/W         ; R/W=0
        MOV      P1,COM      ; 写指令代码
        SETB     E           ; E=1
        CLR      E           ; E=0
        RET
    
```

2、写显示数据子程序(左)

```

PRL1:  CLR      CSA           ; 片选设置为"00"
        CLR      CSB
        CLR      D/I         ; D/I=0
        SETB     R/W         ; R/W=1
PRL11: MOV      P1,#0FFH     ; P1 口置"1"
        SETB     E           ; E=1
        MOV      A,P1        ; 读状态字
        CLR      E           ; E=0
        JB       ACC.7,PRL11 ; 判"忙"标志为"0"否,否再读
        SETB     D/I         ; D/I=1
        CLR      R/W         ; R/W=0
        MOV      P1,DAT      ; 写数据
        SETB     E           ; E=1
        CLR      E           ; E=0
        RET
    
```

3、读显示数据子程序(左)

```

PRL2:  CLR      CSA           ; 片选设置为"00"
        CLR      CSB
        CLR      D/I         ; D/I=0
        SETB     R/W         ; R/W=1
PRL21: MOV      P1,#0FFH     ; P1 口置"1"
        SETB     E           ; E=1
    
```



```

MOV      A,P1          ; 读状态字
CLR      E             ; E=0
JB       ACC.7,PRL21   ; 判"忙"标志为"0"否,否再读
SETB    D/I           ; D/I=1
MOV      P1,#0FFH     ; P1 口置"1"
SETB    E             ; E=1
MOV      DAT,P1       ; 读数据
CLR      E             ; E=0
RET
    
```

4、写指令代码子程序(中)

```

PRM0:  CLR      CSA          ; 片选设置为"01"
        SETB    CSB
        CLR      D/I         ; D/I=0
        SETB    R/W         ; R/W=1
PRM01: MOV      P1,#0FFH     ; P1 口置"1"
        SETB    E           ; E=1
        MOV     A,P1        ; 读状态字
        CLR     E           ; E=0
        JB     ACC.7,PRM01  ; 判"忙"标志为"0"否,否再读
        CLR     R/W        ; R/W=0
        MOV     P1,COM      ; 写指令代码
        SETB   E           ; E=1
        CLR     E           ; E=0
        RET
    
```

5、写显示数据子程序(中)

```

PRM1:  CLR      CSA          ; 片选设置为"01"
        SETB    CSB
        CLR      D/I         ; D/I=0
        SETB    R/W         ; R/W=1
PRM11: MOV      P1,#0FFH     ; P1 口置"1"
        SETB    E           ; E=1
        MOV     A,P1        ; 读状态字
        CLR     E           ; E=0
        JB     ACC.7,PRM11  ; 判"忙"标志为"0"否,否再读
        SETB   D/I         ; D/I=1
        CLR     R/W        ; R/W=0
        MOV     P1,DAT      ; 写数据
        SETB   E           ; E=1
    
```

```

CLR          E          ; E=0
RET

```

6、读显示数据子程序(中)

```

PRM2: CLR      CSA          ; 片选设置为"01"
      SETB     CSB
      CLR      D/I          ; D/I=0
      SETB     R/W          ; R/W=1
PRM21: MOV     P1,#0FFH     ; P1 口置"1"
      SETB     E            ; E=1
      MOV     A,P1          ; 读状态字
      CLR      E            ; E=0
      JB      ACC.7,PRM21   ; 判"忙"标志为"0"否,否再读
      SETB     D/I          ; D/I=1
      MOV     P1,#0FFH     ; P1 口置"0"
      SETB     E            ; E=1
      MOV     DAT,P1        ; 读数据
      CLR      E            ; E=0
      RET

```

7、写指令代码子程序(右)

```

PRR0:  SETB    CSA          ; 片选设置为"10"
      CLR     CSB
      CLR     D/I          ; D/I=0
      SETB    R/W          ; R/W=1
PRR01: MOV     P1,#0FFH     ; P1 口置"1"
      SETB    E            ; E=1
      MOV     A,P1          ; 读状态字
      CLR     E            ; E=0
      JB     ACC.7,PRR01    ; 判"忙"标志为"0"否,否再读
      CLR     R/W          ; R/W=0
      MOV     P1,COM        ; 写指令代码
      SETB    E            ; E=1
      CLR     E            ; E=0
      RET

```

8、写显示数据子程序(右)

```

PRR1:  SETB    CSA          ; 片选设置为"10"
      CLR     CSB          ;
      CLR     D/I          ; D/I=0

```

```

        SETB          R/W          ; R/W=1
PRR11: MOV          P1,#0FFH      ; P1 口置"1"
        SETB          E            ; E=1
        MOV          A,P1         ; 读状态字
        CLR          E            ; E=0
        JB          ACC.7,PRR11   ; 判"忙"标志为"0"否,否再读
        SETB          D/I         ; D/I=1
        CLR          R/W         ; R/W=0
        MOV          P1,DAT       ; 写数据
        SETB          E            ; E=1
        CLR          E            ; E=0
        RET
    
```

9、读显示数据子程序(右)

```

PRR2:  SETB          CSA          ; 片选设置为"10"
        CLR          CSB
        CLR          D/I         ; D/I=0
        SETB          R/W         ; R/W=1

PRR21: MOV          P1,#0FFH      ; P1 口置"1"
        SETB          E            ; E=1
        MOV          A,P1         ; 读状态字
        CLR          E            ; E=0
        JB          ACC.7,PRR21   ; 判"忙"标志为"0"否,否再读
        SETB          D/I         ; D/I=1
        MOV          P1,#0FFH     ; P1 口置"0"
        SETB          E            ; E=1
        MOV          DAT,P1       ; 读数据
        CLR          E            ; E=0
        RET
    
```

三、应用子程序

在使用该程序之前应根据使用的系统调用相应的驱动子程序，修改口地址，若使用 MGLS12864,则将(左)PRLi 驱动子程序屏蔽。

1、初始化子程序

```

INT:  MOV          COM,#0C0H      ; 设置显示起始行为第一行
        LCALL          PRL0
        LCALL          PRM0
        LCALL          PRR0
    
```

```

MOV      COM,#3FH      ; 开显示设置
LCALL   PRL0
LCALL   PRM0
LCALL   PRR0
RET
    
```

2、清显示 RAM 区(清屏)子程序

```

CLEAR:   MOV      R4,#00H      ; 页面地址暂存器设置
CLEAR1:  MOV      A,R4
          ORL     A,#0B8H      ; "或"页面地址设置代码
          MOV     COM,A        ; 页面地址设置
          LCALL  PRL0
          LCALL  PRM0
          LCALL  PRR0
          MOV     COM,#40H     ; 列地址设置为"0"
          LCALL  PRL0
          LCALL  PRM0
          LCALL  PRR0
          MOV     R3,#40H      ; 一页清 64 个字节
CLEAR2:  MOV     DAT,#00H      ; 显示数据为"0"
          LCALL  PRL1
          LCALL  PRM1
          LCALL  PRR1
          DJNZ   R3,CLEAR2     ; 页内字节清零循环
          INC    R4            ; 页地址暂存器加 1
          CJNE  R4,#08H,CLEAR1 ; RAM 区清零循环
          RET
    
```

示例程序:

```

MAIN:   MOV     SP,#60H
          ANL   P3,#0E0H
          LCALL INT
          LCALL CLEAR
    
```

3、西文字符写入子程序

```

COLUMN  EQU     30H      ; 列地址寄存器(0-191)
PAGE    EQU     31H      ; 页地址寄存器 D2,D1,D0:页地址
                                     ; D7: 字符体 D7=0 为 6x8 点阵
                                     ; D7=1 为 8x8 点阵
CODE    EQU     32H      ; 字符代码寄存器
COUNT  EQU     33H      ; 计数器
    
```

CW_PR:	MOV	DPTR,#CTAB	; 确定字符字模块首地址
	MOV	A,CODE	; 取代码
	MOV	B,#08H	; 字模块宽度为 8 个字节
	MUL	AB	; 代码 x8
	ADD	A,DPL	; 字符字模块首地址
	MOV	DPL,A	;= 字模库首地址 + 代码 x 8
	MOV	A,B	
	ADDC	A,DPH	
	MOV	DPH,A	
	MOV	CODE,#00H	; 借用为间址寄存器
	MOV	A,PAGE	; 读页地址寄存器
	JB	ACC.7,CW_1	; 判字符体
	MOV	COUNT,#06H	; 6x8 点阵
	LJMP	CW_2	
CW_1:	MOV	COUNT,#08H	; 8x8 点阵
CW_2:	ANL	A,#07H	; 取页地址值
	ORL	A,#0B8H	; "或"页地址指令代码
	MOV	COM,A	; 写页地址指针
	LCALL	PRL0	
	LCALL	PRM0	
	LCALL	PRR0	
	MOV	A,COLUMN	; 读列地址寄存器
	CLR	C	
	SUBB	A,#40H	; 列地址-64
	JC	CW_3	; <0 为左屏显示区域
	MOV	COLUMN,A	
	SUBB	A,#40H	; 列地址-64
	JC	CW_21	; <0 为中屏显示区域
	MOV	COLUMN,A	; ≥0 为右屏显示区域
	MOV	A,PAGE	
	SETB	ACC.5	; 设置区域标志位.
	MOV	PAGE,A	; "00"为左,"01"为中,"10"为右
	LJMP	CW_3	
CW_21:	MOV	A,PAGE	
	SETB	ACC.4	;设置区域标志位
	MOV	PAGE,A	
CW_3:	MOV	COM,COLUMN	; 设置列地址值
	ORL	COM,#40H	; "或"列地址指令标志位
	MOV	A,PAGE	; 判区域标志以确定设置哪个控制器
	ANL	A,#30H	

```

        CJNE      A,#10H,CW_31      ; "01"为中区
        LCALL    PRM0
        LJMP     CW_4
CW_31: CJNE      A,#20H,CW_32      ; "10"为右区
        LCALL    PRR0
        LJMP     CW_4
CW_32: LCALL    PRL0              ; "00"为左区
CW_4:  MOV      A,CODE            ; 取间址寄存器值
        MOVC     A,@A+DPTR        ; 取字符字模数据
        MOV      DAT,A            ; 写数据
        MOV      A,PAGE           ; 判区域标志
        ANL      A,#30H
        CJNE      A,#10H,CW_41     ; "01"为中区
        LCALL    PRM1
        LJMP     CW_5
CW_41: CJNE      A,#20H,CW_42     ; "10"为右区
        LCALL    PRR1
        LJMP     CW_5
CW_42: LCALL    PRL1              ; "00"为左区
CW_5:  INC      CODE              ; 间址加 1
        INC      COLUMN           ; 列地址加 1
        MOV      A,COLUMN         ; 判列地址是否超出区域范围
        CJNE      A,#40H,CW_6
CW_6:  JC       CW_9              ; 未超出则继续
        MOV      COLUMN,#00H
        MOV      A,PAGE           ; 超出则判在何区域
        JB       ACC.5,CW_9        ; 在右区域则退出
        JB       ACC.4,CW_61       ; 判在左或中区
        SETB     ACC.4            ; 在左区则转中区
        MOV      PAGE,A
        MOV      COM,#40H         ; 设置中区列地址为"0"
        LCALL    PRM0
        LJMP     CW_9
CW_61: SETB     ACC.5            ; 在中区则转右区
        CLR      ACC.4
        MOV      PAGE,A
        MOV      COM,#40H         ; 设置右区列地址为"0"
        LCALL    PRR0
CW_9:  DJNZ     COUNT,CW_4        ; 循环
        RET
    
```

西文显示演示程序段

```

MOV      PAGE,#05H      ; 6x8 点阵字体, 第 4 页
MOV      COLUMN,#30H    ; 起始列为第 4 列
MOV      CODE,#34H      ; 字符代码
LCALL    CW_PR
MOV      PAGE,#05H
MOV      COLUMN,#3CH
MOV      CODE,#45H
LCALL    CW_PR
MOV      PAGE,#05H
MOV      COLUMN,#48H
MOV      CODE,#4CH
LCALL    CW_PR
MOV      PAGE,#05H
MOV      COLUMN,#54H
MOV      CODE,#1AH
LCALL    CW_PR
MOV      R7,#00H
MOV      R6,#60H

LOOP:    MOV      A,R7
MOV      DPTR,#TAB1
MOVC     A,@A+DPTR
MOV      CODE,A
MOV      PAGE,#85H      ; 8X8 点阵字体, 第 4 页
MOV      COLUMN,R6
LCALL    CW_PR
INC      R7
MOV      A,#06H
ADD      A,R6
MOV      R6,A
CJNE     R7,#08H,LOOP
SJMP     $

TAB1:    DB 16H,12H,17H,18H,10H,18H,16H,16H
    
```

西文字符库

该字符数据库由北京精电蓬远显示技术有限公司制作，有疑问之处请与精电蓬远公司技术部联系，电话为：010-62780866

```

CTAB:DB 000H,000H,000H,000H,000H,000H,000H,000H      ;" "=00H
      DB 000H,000H,000H,04FH,000H,000H,000H,000H     ;"! "=01H
    
```

DB 000H,000H,007H,000H,007H,000H,000H,000H	;"'"=02H
DB 000H,014H,07FH,014H,07FH,014H,000H,000H	;"#=03H
DB 000H,024H,02AH,07FH,02AH,012H,000H,000H	;"\$ "=04H
DB 000H,023H,013H,008H,064H,062H,000H,000H	;"%"=05H
DB 000H,036H,049H,055H,022H,050H,000H,000H	;"&"=06H
DB 000H,000H,005H,003H,000H,000H,000H,000H	;"'"=07H
DB 000H,000H,01CH,022H,041H,000H,000H,000H	;"("=08H
DB 000H,000H,041H,022H,01CH,000H,000H,000H	;"") "=09H
DB 000H,014H,008H,03EH,008H,014H,000H,000H	;"*" =0AH
DB 000H,008H,008H,03EH,008H,008H,000H,000H	;"+" =0BH
DB 000H,000H,050H,030H,000H,000H,000H,000H	;";" =0CH
DB 000H,008H,008H,008H,008H,008H,000H,000H	;"-" =0DH
DB 000H,000H,060H,060H,000H,000H,000H,000H	;"." =0EH
DB 000H,020H,010H,008H,004H,002H,000H,000H	;"/" =0FH
DB 000H,03EH,051H,049H,045H,03EH,000H,000H	;"0" =10H
DB 000H,000H,042H,07FH,040H,000H,000H,000H	;"1" =11H
DB 000H,042H,061H,051H,049H,046H,000H,000H	;"2" =12H
DB 000H,021H,041H,045H,04BH,031H,000H,000H	;"3" =13H
DB 000H,018H,014H,012H,07FH,010H,000H,000H	;"4" =14H
DB 000H,027H,045H,045H,045H,039H,000H,000H	;"5" =15H
DB 000H,03CH,04AH,049H,049H,030H,000H,000H	;"6" =16H
DB 000H,001H,001H,079H,005H,003H,000H,000H	;"7" =17H
DB 000H,036H,049H,049H,049H,036H,000H,000H	;"8" =18H
DB 000H,006H,049H,049H,029H,01EH,000H,000H	;"9" =19H
DB 000H,000H,036H,036H,000H,000H,000H,000H	;":" =1AH
DB 000H,000H,056H,036H,000H,000H,000H,000H	;";" =1BH
DB 000H,008H,014H,022H,041H,000H,000H,000H	;"<" =1CH
DB 000H,014H,014H,014H,014H,014H,000H,000H	;"=" =1DH
DB 000H,000H,041H,022H,014H,008H,000H,000H	;">" =1EH
DB 000H,002H,001H,051H,009H,006H,000H,000H	;"?" =1FH
DB 000H,032H,049H,079H,041H,03EH,000H,000H	;"@" =20H
DB 000H,07EH,011H,011H,011H,07EH,000H,000H	;"A" =21H
DB 000H,041H,07FH,049H,049H,036H,000H,000H	;"B" =22H
DB 000H,03EH,041H,041H,041H,022H,000H,000H	;"C" =23H
DB 000H,041H,07FH,041H,041H,03EH,000H,000H	;"D" =24H
DB 000H,07FH,049H,049H,049H,049H,000H,000H	;"E" =25H
DB 000H,07FH,009H,009H,009H,001H,000H,000H	;"F" =26H
DB 000H,03EH,041H,041H,049H,07AH,000H,000H	;"G" =27H
DB 000H,07FH,008H,008H,008H,07FH,000H,000H	;"H" =28H
DB 000H,000H,041H,07FH,041H,000H,000H,000H	;"I" =29H

DB 000H,020H,040H,041H,03FH,001H,000H,000H	;"J"=2AH
DB 000H,07FH,008H,014H,022H,041H,000H,000H	;"K"=2BH
DB 000H,07FH,040H,040H,040H,040H,000H,000H	;"L"=2CH
DB 000H,07FH,002H,00CH,002H,07FH,000H,000H	;"M"=2DH
DB 000H,07FH,006H,008H,030H,07FH,000H,000H	;"N"=2EH
DB 000H,03EH,041H,041H,041H,03EH,000H,000H	;"O"=2FH
DB 000H,07FH,009H,009H,009H,006H,000H,000H	;"P"=30H
DB 000H,03EH,041H,051H,021H,05EH,000H,000H	;"Q"=31H
DB 000H,07FH,009H,019H,029H,046H,000H,000H	;"R"=32H
DB 000H,026H,049H,049H,049H,032H,000H,000H	;"S"=33H
DB 000H,001H,001H,07FH,001H,001H,000H,000H	;"T"=34H
DB 000H,03FH,040H,040H,040H,03FH,000H,000H	;"U"=35H
DB 000H,01FH,020H,040H,020H,01FH,000H,000H	;"V"=36H
DB 000H,07FH,020H,018H,020H,07FH,000H,000H	;"W"=37H
DB 000H,063H,014H,008H,014H,063H,000H,000H	;"X"=38H
DB 000H,007H,008H,070H,008H,007H,000H,000H	;"Y"=39H
DB 000H,061H,051H,049H,045H,043H,000H,000H	;"Z"=3AH
DB 000H,000H,07FH,041H,041H,000H,000H,000H	;"["=3BH
DB 000H,002H,004H,008H,010H,020H,000H,000H	;"\"=3CH
DB 000H,000H,041H,041H,07FH,000H,000H,000H	;"]"=3DH
DB 000H,004H,002H,001H,002H,004H,000H,000H	;"^"=3EH
DB 000H,040H,040H,040H,040H,040H,000H,000H	;"_"=3FH
DB 000H,001H,002H,004H,000H,000H,000H,000H	;"`"=40H
DB 000H,020H,054H,054H,054H,078H,000H,000H	;"a"=41H
DB 000H,07FH,048H,044H,044H,038H,000H,000H	;"b"=42H
DB 000H,038H,044H,044H,044H,028H,000H,000H	;"c"=43H
DB 000H,038H,044H,044H,048H,07FH,000H,000H	;"d"=44H
DB 000H,038H,054H,054H,054H,018H,000H,000H	;"e"=45H
DB 000H,000H,008H,07EH,009H,002H,000H,000H	;"f"=46H
DB 000H,00CH,052H,052H,04CH,03EH,000H,000H	;"g"=47H
DB 000H,07FH,008H,004H,004H,078H,000H,000H	;"h"=48H
DB 000H,000H,044H,07DH,040H,000H,000H,000H	;"i"=49H
DB 000H,020H,040H,044H,03DH,000H,000H,000H	;"j"=4AH
DB 000H,000H,07FH,010H,028H,044H,000H,000H	;"k"=4BH
DB 000H,000H,041H,07FH,040H,000H,000H,000H	;"l"=4CH
DB 000H,07CH,004H,078H,004H,078H,000H,000H	;"m"=4DH
DB 000H,07CH,008H,004H,004H,078H,000H,000H	;"n"=4EH
DB 000H,038H,044H,044H,044H,038H,000H,000H	;"o"=4FH
DB 000H,07EH,00CH,012H,012H,00CH,000H,000H	;"p"=50H
DB 000H,00CH,012H,012H,00CH,07EH,000H,000H	;"q"=51H

DB 000H,07CH,008H,004H,004H,008H,000H,000H	;"r"=52H
DB 000H,058H,054H,054H,054H,064H,000H,000H	;"s"=53H
DB 000H,004H,03FH,044H,040H,020H,000H,000H	;"t"=54H
DB 000H,03CH,040H,040H,03CH,040H,000H,000H	;"u"=55H
DB 000H,01CH,020H,040H,020H,01CH,000H,000H	;"v"=56H
DB 000H,03CH,040H,030H,040H,03CH,000H,000H	;"w"=57H
DB 000H,044H,028H,010H,028H,044H,000H,000H	;"x"=58H
DB 000H,01CH,0A0H,0A0H,090H,07CH,000H,000H	;"y"=59H
DB 000H,044H,064H,054H,04CH,044H,000H,000H	;"z"=5AH
DB 000H,000H,008H,036H,041H,000H,000H,000H	;"{"=5BH
DB 000H,000H,000H,077H,000H,000H,000H,000H	;" "=5CH
DB 000H,000H,041H,036H,008H,000H,000H,000H	;"}"=5DH
DB 000H,002H,001H,002H,004H,002H,000H,000H	;"~"=5FH
DB 000H,0FFH,0FFH,0FFH,0FFH,0FFH,000H,000H	;" "=60H

4、中文字符写入子程序

	COLUMN	EQU	30H	;	列地址寄存器(0-191)
	PAGE	EQU	31H	;	页地址寄存器 D1,D0: 页地址
	CODE	EQU	32H	;	字符代码寄存器
	COUNT	EQU	33H	;	计数器
CCW_PR:	MOV	DPTR,#CCTAB		;	确定字符字模块首地址
	MOV	A,CODE		;	取代码
	MOV	B,#20H		;	字模块宽度为 32 个字节
	MUL	AB		;	代码 x32
	ADD	A,DPL		;	字符字模块首地址
	MOV	DPL,A		;	= 字模库首地址 + 代码 x 32
	MOV	A,B			
	ADDC	A,DPH			
	MOV	DPH,A			
	PUSH	COLUMN		;	列地址入栈
	PUSH	COLUMN		;	列地址入栈
	MOV	CODE,#00H		;	代码寄存器借用为间址寄存器
CCW_1:	MOV	COUNT,#10H		;	计数器设置为 16
	MOV	A,PAGE		;	读页地址寄存器
	ANL	A,#07H			
	ORL	A,#0B8H		;	"或"页地址设置代码
	MOV	COM,A		;	写页地址设置指令
	LCALL	PRL0			
	LCALL	PRM0			
	LCALL	PRR0			

	POP	COLUMN	; 取列地址值
	MOV	A,COLUMN	; 读列地址寄存器
	CLR	C	
	SUBB	A,#40H	; 列地址-64
	JC	CCW_2	; <0 为左屏显示区域
	MOV	COLUMN,A	
	SUBB	A,#40H	; 列地址-64
	JC	CCW_11	; <0 为中屏显示区域
	MOV	COLUMN,A	; ≥0 为右屏显示区域
	MOV	A,PAGE	
	SETB	ACC.5	; 设置区域标志位.
	MOV	PAGE,A	; "00"为左,"01"为中,"10"为右
	LJMP	CCW_2	
CCW_11:	MOV	A,PAGE	
	SETB	ACC.4	;设置区域标志位
	MOV	PAGE,A	
CCW_2:	MOV	COM,COLUMN	; 设置列地址值
	ORL	COM,#40H	; "或"列地址指令标志位
	MOV	A,PAGE	; 判区域标志以确定设置哪个控制器
	ANL	A,#30H	
	CJNE	A,#10H,CCW_31	; "01"为中区
	LCALL	PRM0	
	LJMP	CCW_4	
CCW_31:	CJNE	A,#20H,CCW_32	; "10"为右区
	LCALL	PRR0	
	LJMP	CCW_4	
CCW_32:	LCALL	PRL0	; "00"为左区
CCW_4:	MOV	A,CODE	; 取间址寄存器值
	MOVC	A,@A+DPTR	; 取汉字字模数据
	MOV	DAT,A	; 写数据
	MOV	A,PAGE	; 判区域标志
	ANL	A,#30H	
	CJNE	A,#10H,CCW_41	; "01"为中区
	LCALL	PRM1	
	LJMP	CCW_5	
CCW_41:	CJNE	A,#20H,CCW_42	; "10"为右区
	LCALL	PRR1	
	LJMP	CCW_5	
CCW_42:	LCALL	PRL1	; "00"为左区
CCW_5:	INC	CODE	; 间址寄存器加 1

```

        INC          COLUMN          ; 列地址寄存器加 1
        MOV          A,COLUMN        ; 判列地址是否超出区域范围
        CJNE        A,#40H,CCW_6
CCW_6:  JC          CCW_7            ; 未超出则继续
        MOV          COLUMN,#00H
        MOV          A,PAGE          ; 超出则判在何区域
        JB          ACC.5,CCW_9      ; 在右区域则退出
        JB          ACC.4,CCW_61     ; 判在左或中区
        SETB        ACC.4           ; 在左区则转中区
        MOV          PAGE,A
        MOV          COM,#40H       ; 设置中区列地址为"0"
        LCALL       PRM0
        LJMP        CCW_7
CCW_61: SETB        ACC.5           ; 在中区则转右区
        CLR         ACC.4
        MOV          PAGE,A
        MOV          COM,#40H       ; 设置右区列地址为"0"
        LCALL       PRR0
CCW_7:  DJNZ        COUNT,CCW_4     ; 当页循环
        MOV          A,PAGE          ; 读页地址寄存器
        JB          ACC.7,CCW_9     ; 判完成标志 D7 位, "1"则完成退出
        INC         A               ; 否则页地址加 1
        SETB        ACC.7           ; 置完成位为"1"
        ANL         A,#0CFH        ; 清区域标志
        MOV          PAGE,A
        MOV          CODE,#10H      ; 间址寄存器设置为 16
        LJMP        CCW_1           ; 大循环
CCW_9:  RET
    
```

中文演示显示程序段

```

        MOV          PAGE,#02H
        MOV          COLUMN,#35H
        MOV          CODE,#00H
        LCALL       CCW_PR
        MOV          PAGE,#02H
        MOV          COLUMN,#4BH
        MOV          CODE,#01H
        LCALL       CCW_PR
        MOV          PAGE,#02H
        MOV          COLUMN,#63H
    
```

```

MOV      CODE,#02H
LCALL   CCW_PR
MOV      PAGE,#02H
MOV      COLUMN,#7BH
MOV      CODE,#03H
LCALL   CCW_PR
SJMP    $
    
```

16×16 点阵汉字字模数据库

该汉字库是由北京精电蓬远显示技术有限公司提供的 PICKHZB.EXE 提取汉字字模软件建立的。有关该软件的使用，请打电话：010-62780866 与技术部联系。

```

CCTAB:  DB 082H,08AH,092H,0B2H,002H,0A7H,092H,05EH      ;蓬 90 = 00H
         DB 02AH,0AFH,02AH,05AH,04AH,083H,082H,000H
         DB 000H,080H,040H,03FH,041H,090H,095H,095H
         DB 095H,0FFH,095H,095H,095H,0D0H,040H,000H
         DB 080H,064H,024H,024H,03FH,024H,0A6H,064H      ;勃 90 = 01H
         DB 020H,020H,0FFH,020H,020H,0F0H,020H,000H
         DB 000H,008H,049H,089H,07DH,00BH,089H,040H
         DB 030H,00EH,041H,080H,040H,03FH,000H,000H
         DB 040H,042H,044H,0CCH,000H,020H,022H,0E2H      ;远 90 = 02H
         DB 022H,022H,0E2H,023H,032H,020H,000H,000H
         DB 000H,040H,020H,01FH,020H,050H,04CH,043H
         DB 040H,040H,047H,048H,048H,06EH,020H,000H
         DB 020H,020H,020H,020H,020H,020H,0A0H,07FH      ;大 90 = 03H
         DB 0A0H,020H,020H,020H,020H,030H,020H,000H
         DB 000H,040H,040H,020H,010H,00CH,003H,000H
         DB 001H,006H,008H,010H,020H,060H,020H,000H
    
```

附录一：精电蓬远公司配套产品

- (1) 各种液晶显示器件背光所需的逆变器，有 PYE-D32-50、PYE-D32-49、NINV-1(配 EL 背光)；CXA-L10A(配 CCFL 背光)。
- (2) 日本 OPTREX、SHARP 等产品所需控制器及对应控制板（卡），有 SED1330 控制板（共四种版本）
- (3) 各种液晶模块的底层演示板。
- (4) 负电压产生模块 DC-DC 变换器。

附录二：北京精电蓬远显示技术有限公司维修服务规范

随着 LCM 的应用越来越广泛，LCM 的售后维修服务工作越来越重要。为了能长期为用户提供良好的售后服务，公司特制定有关 LCM 的维修范围及维修项目的收费标准。

1. LCM 不属于设备，而是作为元器件提供给用户。因此购买 LCM 的客户不享受保修服务。
2. 无偿维修服务：由于产品质量造成 LCM 显示不正常，及外观缺陷，公司将提供免费维修，必要时可调换商品。
3. 有偿维修服务：凡由于人为造成 LCM 的外观及电路的损坏，以至造成 LCM 无法正常显示，客户应承担一定数额的维修成本费用。
4. 本公司自行设计、制做的各种板、卡的维修服务，具体办法参照 LCM 的规范。
5. 对于本公司销售的 LCM 及相关产品，客户在使用过程中一旦发现问题，请及时与本公司联系，切勿自行处理。

附 1 LCM 的常见故障（以下故障条目，由香港精电公司提供）

项目	故障现象
液晶片	缺行/列；共用极/图画极短路；字暗/行暗；液晶外观问题；电压不当；多字画；显示模糊；彩虹；气泡；黑点；针孔；液晶片损坏；偏振片擦花；玻璃碎/玻璃裂
线路板	线路板弯曲；线路板短路、断路；电镀孔断路；线路损坏；焊盘损坏
背光	背光不平均；扩散膜不平；背光板损坏；背光灯损坏；背光逆变器损坏
斑马条	斑马条扭曲；斑马条移位
热压导电膜	热压片损坏；热压片焊接不良
外框	外框损坏；外框松动
芯片	IC 失效；IC 管脚中有异物

修订日期：2001 年 7 月

附录三：精电蓬远内藏 HD61202 及其兼容控制驱动器图形液晶显示模块目录及其尺寸图

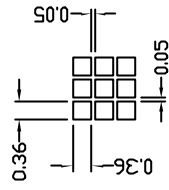
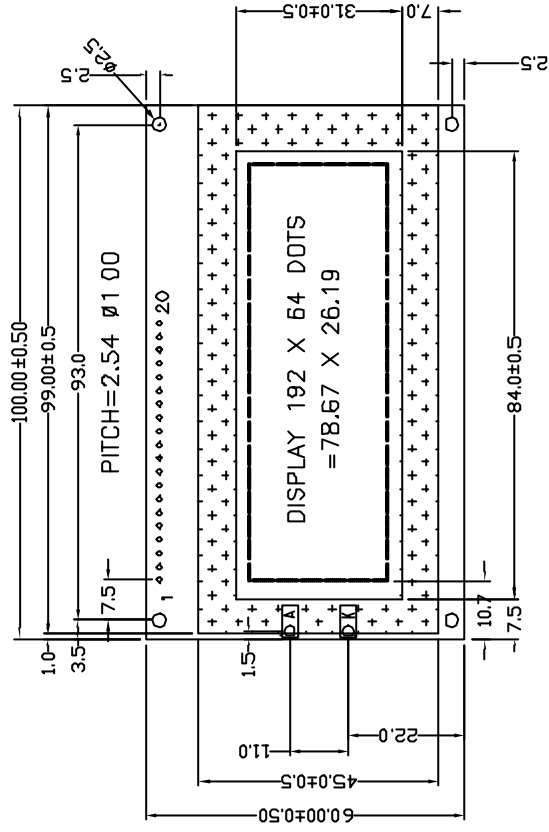
尺寸单位: mm

点阵数	型号	点尺寸		可视区尺寸		模块尺寸		常温型				宽温型				V ₀ *		
		W×H	W×H	W×H	W×H	W×H	W×H	普通型	-LED03	-LED04	-FSTN-LED04	-HT	-HT-LED03	-HT-LED04	-HT-EL	-HT-LED03-ITO	外部	内部
128×64	VPGL2864	0.39×0.55	62.0×44.0	78.0×70.0	78.0×70.0	78.0×70.0	78.0×70.0	√	√	√		√	√				√	
128×64	VPGL2864-SC	0.39×0.55	62.0×44.0	78.0×70.0	78.0×70.0	78.0×70.0	78.0×70.0	√	√			√	√					√
194×64	VPGL19264	0.36×0.36	84.0×31.0	100.0×60.0	100.0×60.0	100.0×60.0	100.0×60.0	√	√	√		√	√				√	
194×64	VPGL19264-SC	0.36×0.36	84.0×31.0	100.0×60.0	100.0×60.0	100.0×60.0	100.0×60.0	√	√			√	√				√	
128×64	QH2001	0.48×0.48	70.0×38.8	93.0×70.0	93.0×70.0	93.0×70.0	93.0×70.0		√		√						√	
128×64	QH2002	0.39×0.55	62.0×44.0	78.0×70.0	78.0×70.0	78.0×70.0	78.0×70.0					√					√	
128×64	MGL(S)-12864	0.39×0.55	62.0×44.0	78.0×70.0	78.0×70.0	78.0×70.0	78.0×70.0	√	√	√			√		√		√	
128×64	MGL(S)-12864-CCFL	0.39×0.55	62.0×44.0	93.5×70.0	93.5×70.0	93.5×70.0	93.5×70.0										√	
192×64	MGL(S)-19264	0.36×0.36	84.0×31.0	100.0×60.0	100.0×60.0	100.0×60.0	100.0×60.0	√	√	√			√		√		√	

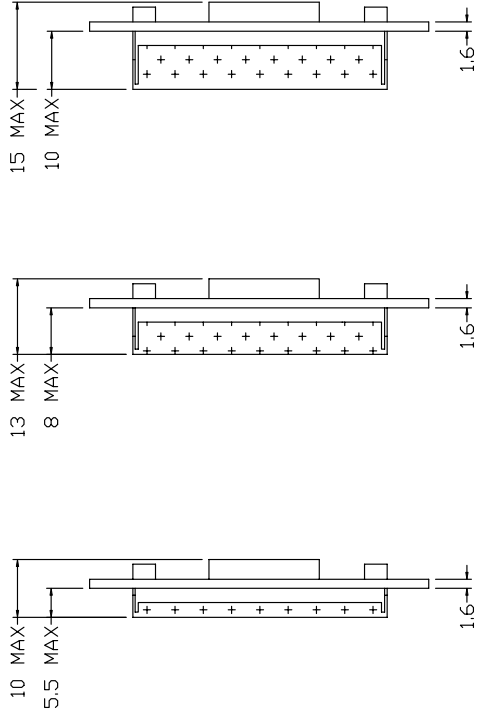
注: * 在 V₀ 项中, “外部” — 表示 V₀ 需要由外部提供; “内部” — 该模块已内置 DC-DC 模块, 带温补电路, 可以单电源 (+5V) 工作, 无需由外部提供 V₀。

VPG19264-XX

192 X 64 DOTS



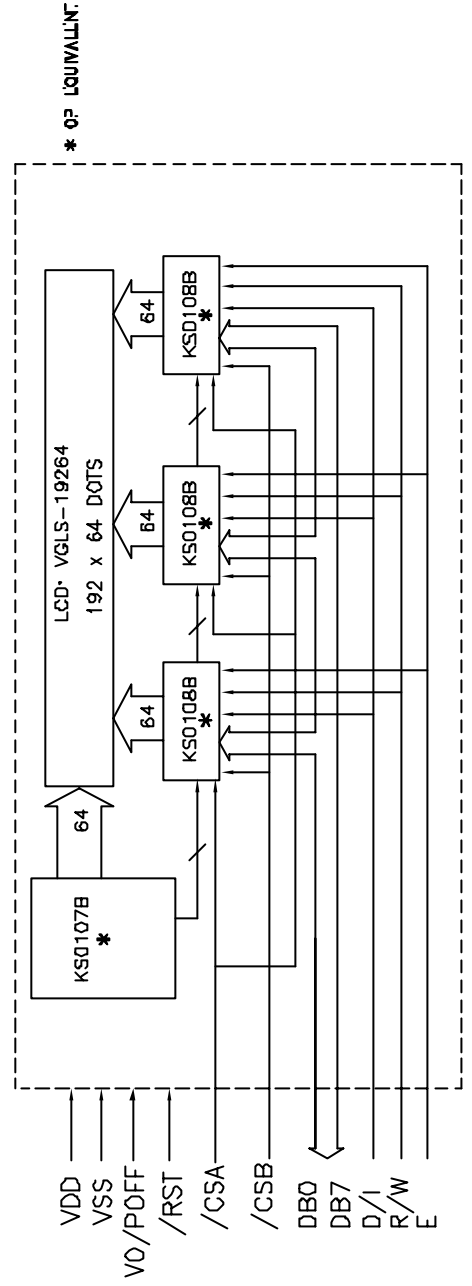
A & K
INSIDE ϕ 1mm
OUTSIDE ϕ 2mm



WITH LED03

WITH LED04

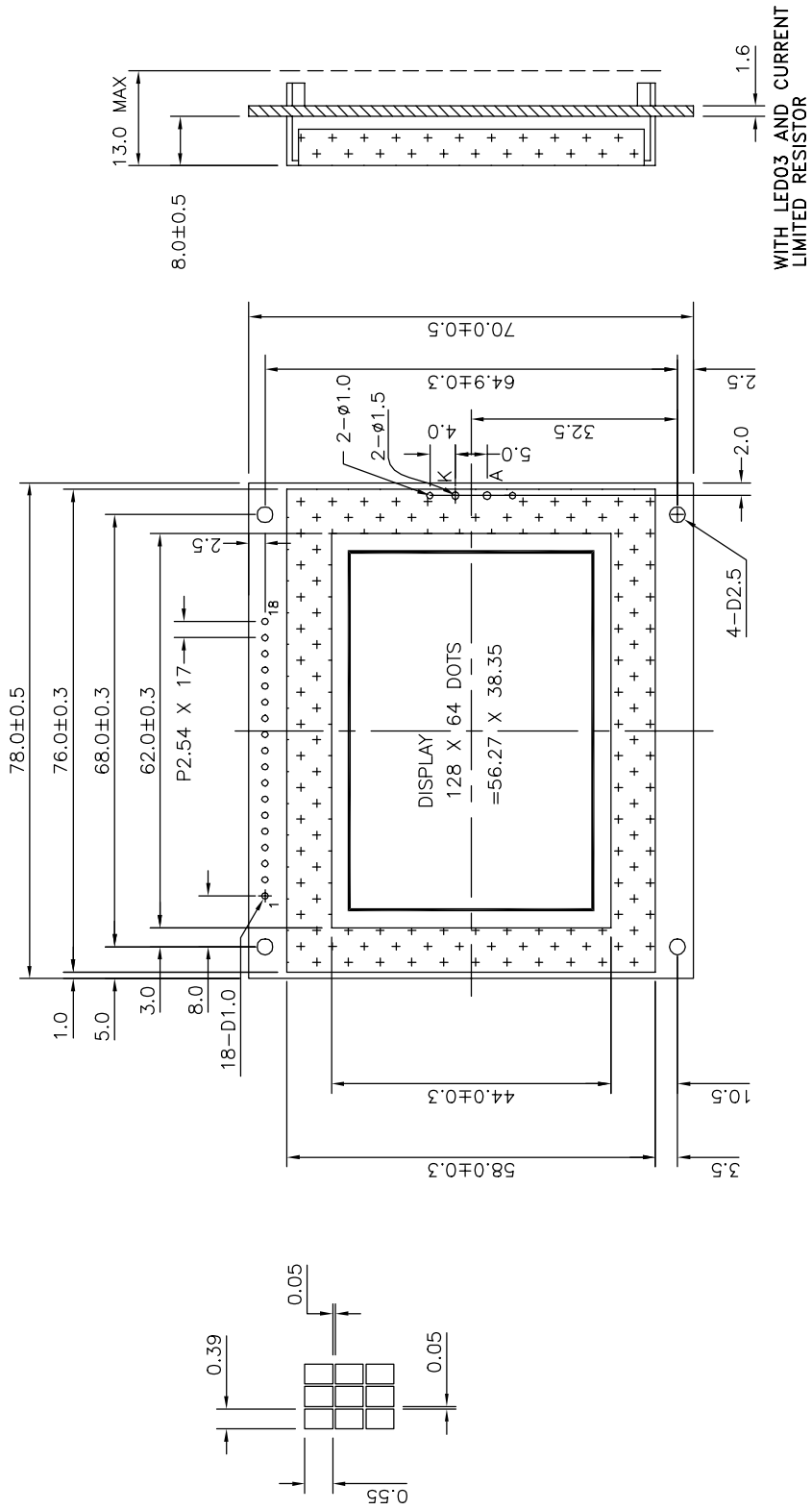
ZO PIN CONNECTION	1	2	3	4	5	6	7	8	9	10	11	12	13	14	15	16	17	18	19	20
	/CSA	/CSB	V _{SS}	V _{DD}	VO/OFF	D/I	B/W	E	DB0	DB1	DB2	DB3	DB4	DB5	DB6	DB7	LED+	LED-	NC	/RST



* 0P EQUIVALENT

QH2002

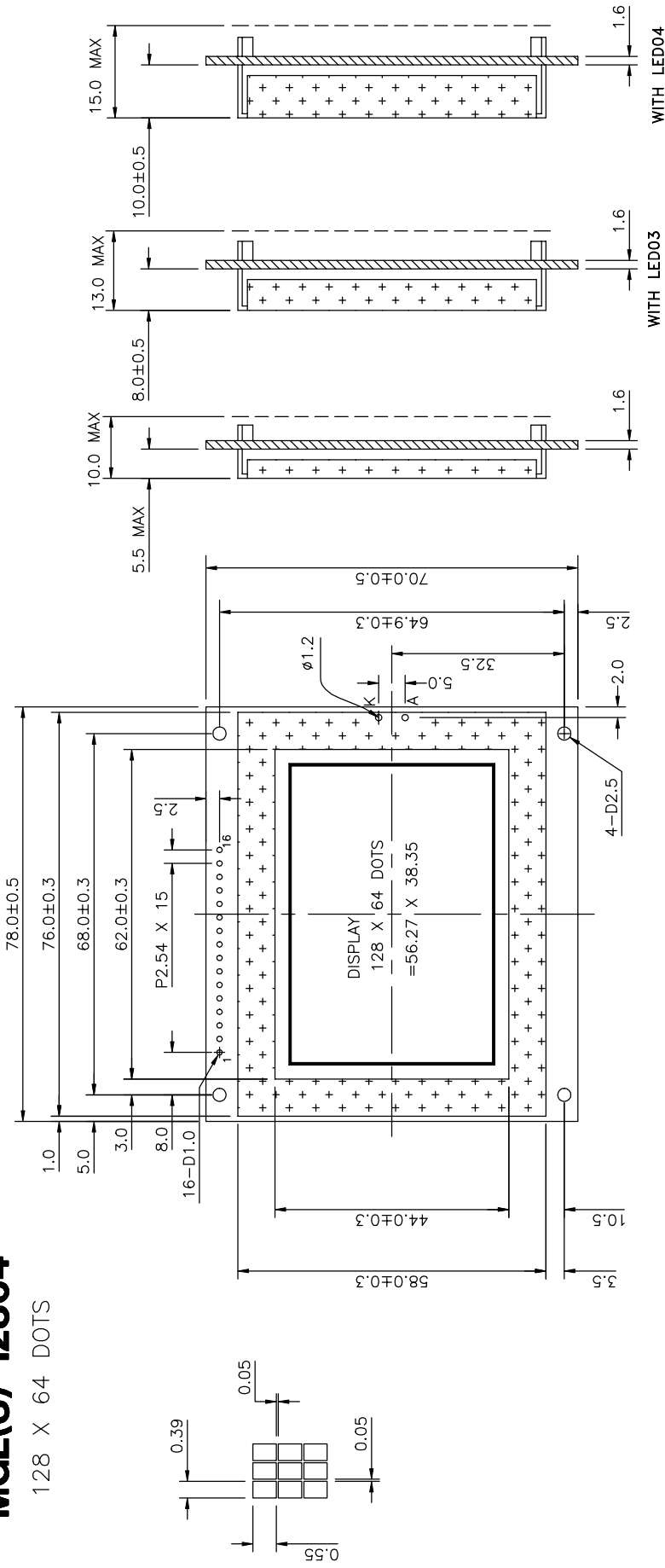
128 X 64 DOTS



1	2	3	4	5	6	7	8	9	10	11	12	13	14	15	16	17	18
/CSA	/CSB	GND	VCC	V0	D/I	R/W	E ⁻	DB0	DB1	DB2	DB3	DB4	DB5	DB6	DB7	LED(+)	LED(-)

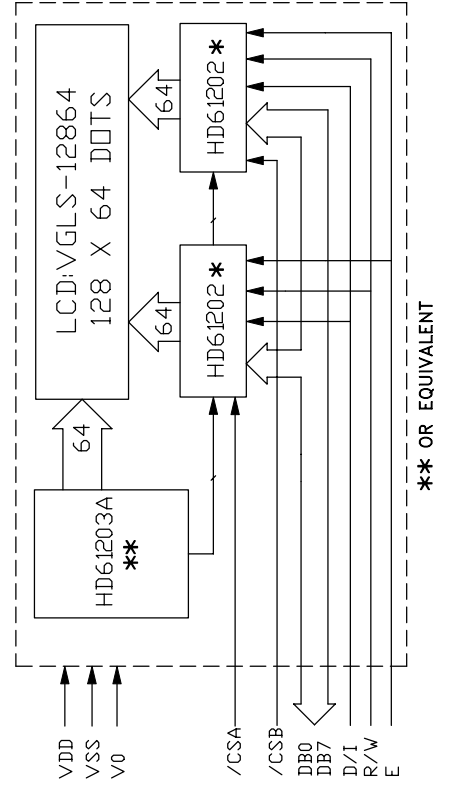
MGL(S)-12864

128 X 64 DOTS



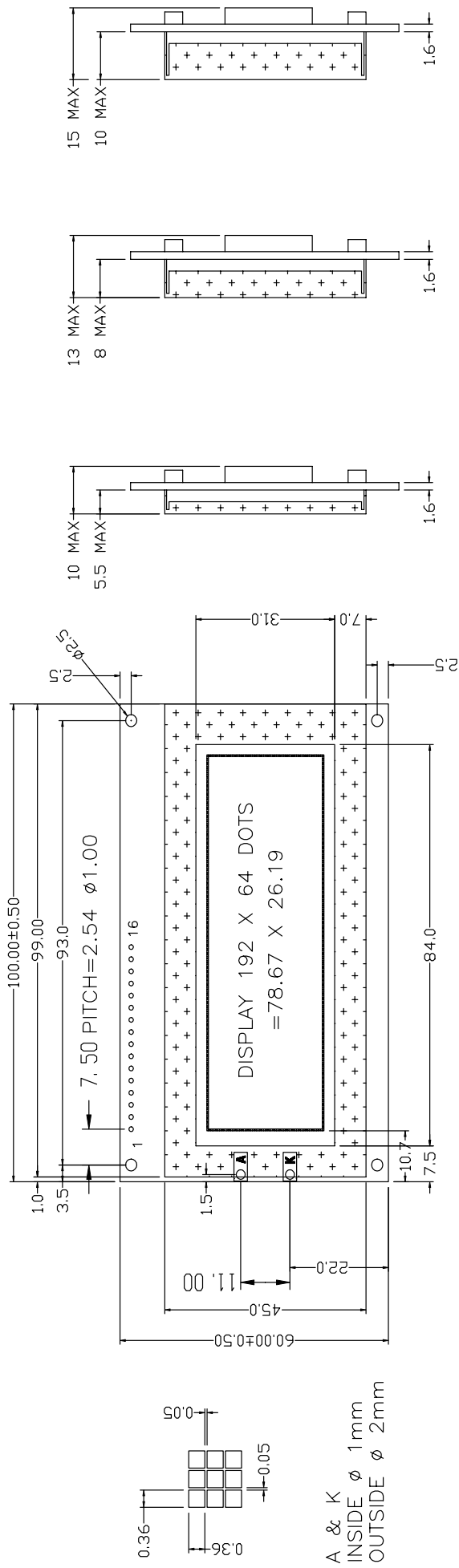
MGL(S)-12864

16 PIN CONNECTION	1	2	3	4	5	6	7	8	9	10	11	12	13	14	15	16
	/CSA	/CSB	VSS	VDD	V0	D/I	R/W	E	DB0	DB1	DB2	DB3	DB4	DB5	DB6	DB7

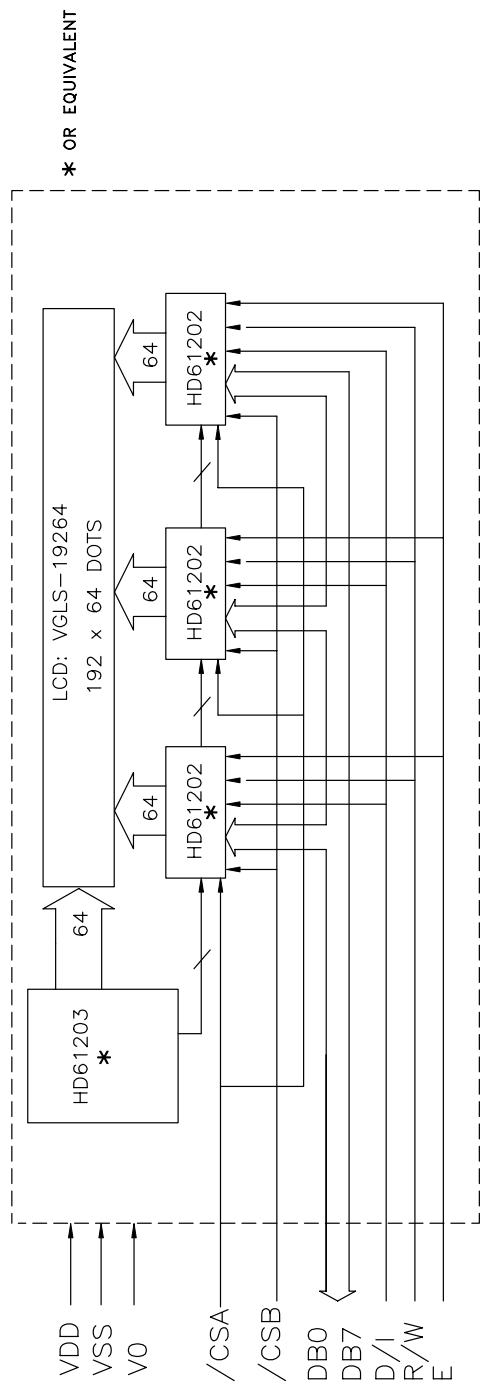


MGL(S)-19264

192 X 64 DOTS



16 PIN CONNECTION	1	2	3	4	5	6	7	8	9	10	11	12	13	14	15	16
	/CSA	/CSB	VSS	VDD	V0	D/I	R/W	E	DB0	DB1	DB2	DB3	DB4	DB5	DB6	DB7



WITH LED04

WITH LED03