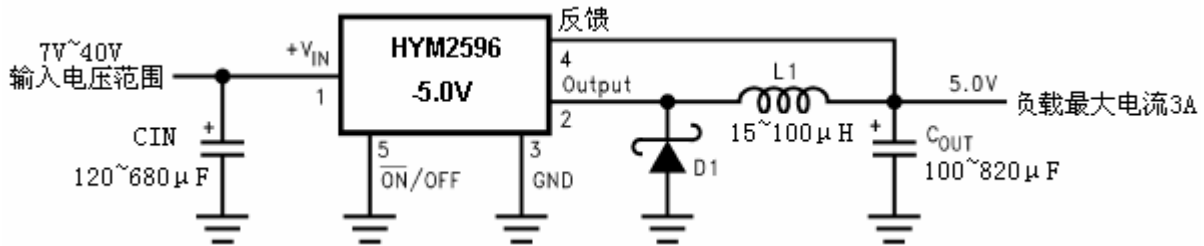


HYM2596 应用手册

一. HYM2596 典型应用

HYM2596-5.0 应用电路:



二. HYM2596 的常用参数特性

1. 电压调整率

对于固定输出的 HYM2596-5.0, 输入电压范围是 7V~40V

HYM2596-3.3, 输入电压范围是 5V~40V

对于可调的 HYM2596-ADJ 输入电压范围是 4V~40V

输出电压范围是 1.2~37V

2. 是否隔离

HYM2596 的输入和输出不是隔离的。

3. 输出电感的选择

现在市场上的电感种类较多, 给选择时造成了一定的困难。下面给出来电感的一般选择原则:

a) 电感允许最大电流

不同的电感所能通过的电流不同, 在选择时要注意电感的线径。如果是厂家出的标准电感则应参考产品手册。

b) 输出电感的磁心材质

直流输出滤波一般不用锰锌铁氧体的材质, 但是铁硅铝的材料较贵, 由于成本不划算, 如果效率没什么太大要求, 功率较小时可以采用铁粉芯材质。

黄白环(26 材质)是最低档的铁粉芯, 蓝环(52 材质)铁粉芯性能好些。 但铁粉芯的损耗大, 不适用作高频率大功率的储能滤波电感, 高频小功率或低频(10KHZ)大功率可以选用。

高频率大功率的储能滤波电感用铁硅铝环的性能价格比最好, 高磁通粉芯环或 MPP 环

性能更好,但价格很高.

工作频率几百 KHZ 以上则用高电阻率的铁氧体损耗最低!铁氧体材料的饱和磁通密度虽然较低,但在这么高的频率下,体积就不成问题了。借助风扇散热的低档电源可以用黄白环。

4. 续流二极管 D1 的选择。

续流二极管接在 HYM2596 的输出与地之间,它在降压开关电源中起到了在关开关断时间内接续电流进而保持输出的稳定的作用,是必不可少的元件之一。

二极管的选择需注意以下几点:

- a) 二极管的正向导通最大电流至少是负载电流的 1.3 倍。
- b) 二极管的反向耐压值至少是最大输入电压的 1.25 倍。
- c) 二极管的开关速度必须很快,正向压降要小。推荐使用肖特基二极管,或者超快恢复和高效整流二极管。

综合以上要求,推荐使用肖特基二极管 1N5800 系列和快速恢复二极管 FR 系列。

反向耐压值	3A 二极管				4A-6A 二极管			
	表面贴式		直插式		表面贴式		直插式	
	肖特基	超快恢复	肖特基	超快恢复	肖特基	超快恢复	肖特基	超快恢复
20V		所有这类二极管的最低耐压值为 50V	1N5820	所有这类二极管的最低耐压值为 50V		所有这类二极管的最低耐压值为 50V	SR502	所有这类二极管的最低耐压值为 50V
	SK32		SR302				1N5823	
			MBR320				SB520	
30V	30WQ03	MURS320 30WF10	1N5821	MUR320	50WQ03	MURS620 50WF10	SR503	MUR620 HER601
	SK33		MBR330				1N5824	
			31DQ03				SB530	
40V	SK34	MURS320 30WF10	1N5822	MUR320	50WQ04	MURS620 50WF10	SR504	MUR620 HER601
	MBRS340		SR304				1N5825	
	30WQ04		MBR340				SB540	
50V 或更高	SK35	MURS320 30WF10	SR305	MUR320	50WQ05	MURS620 50WF10	SB550	MUR620 HER601
	MBRS360		MBR350				50SQ080	
	30WQ05		31DQ05					

5. 输入输出电容的选择

在开关电源的设计中,我们比较关心电容的三个参数:

- a) 耐压值 通常电容的耐压值越高越好,但是耐压值越高成本也就越高,所以要在性能允许的情况下,尽可能的降低成本。

b) **电流均方根值** 输入电容的电流均方根值至少是负载电流的一半。

c) **ESR** 等效串联电阻。对于输出电容来说, 这个值尤其重要, 因为它影响到了输出波纹的大小。所以等效串联电阻越小越好。

6. 关于 HYM2596 的限流保护和过温保护

HYM2596 和 LM2596 具有同样的内部限流保护和过温保护电路, 这种设计使得芯片在应用时更加安全可靠。

限流保护

当输出电流瞬间达到极限峰值以后 (典型值为 4.5A), 输出电流将不会增加, 然后缓慢下降到 3A, 对电路起到限流保护作用。

过温保护

HYM2596 的工作温度范围是 $-40^{\circ}\text{C} \sim 125^{\circ}\text{C}$, 当芯片的结温上升到 150°C 时, 芯片内部的热保护电路会启动, 这时将会立即关断开关管, 输出电压和电流迅速降为零。

7. 关于 HYM2596 的波纹系数

DC-DC 转换器的波纹系数也是一个很重要的参数。正确的元件选择和良好的 PCB 走线可以降低波纹和干扰。

波纹系数的大小主要是由输出电容的 ESR (等效串联电阻) 所决定的。当然如果选用 ESR 较小的电容仍然达不到要求, 可以再输出级增加一级滤波。

并联滤波电容可以降低波纹系数

电容经常并联使用以减少滤波电容的并联等效串联电阻 (ESR), 这一做法也使每一个电容能分流一部分波纹电流, 以使每一个电容都能在其波纹电流的规范内正常工作。只有当电容间的印制线阻抗及每个波纹电流源相同时, 才会“平均分流”波纹电流, 这就要求在整流器或电源开关管之间电容间的印制线必须等长且等宽。

并联电容的正确放置是开关电源设计的关键之一。

按列放置电容并顺序连线非常美观但这种布局会使距离电源开关或整流器最近的电容比其它电容器承受更多的波纹电流, 从而缩短该电容的使用寿命。

8. 转换效率问题

要想提高转换效率应注意:

1. 电感线圈的导线电阻尽可能小, 铁心损耗尽可能小, 电容器的等效串联电阻尽可能小;
2. 二极管的正向压降尽可能小, 二极管的反向恢复时间尽可能短。

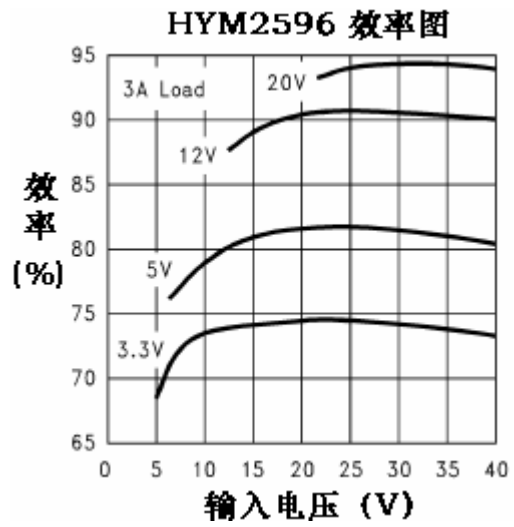
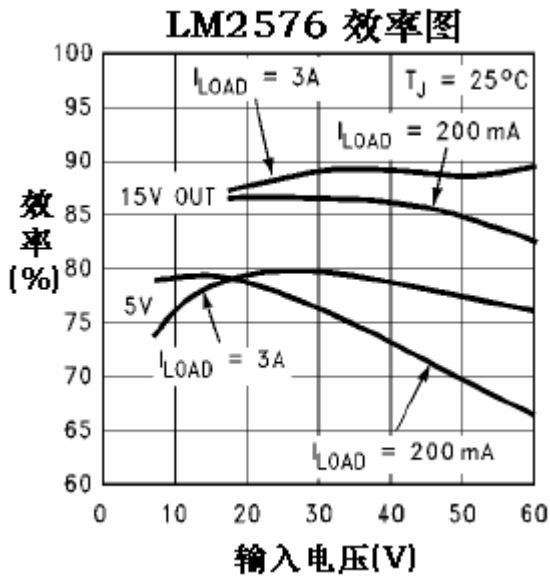
二. HYM2596 和 LM2576 对比

HYM2596 是完全兼容 LM2596 的 DC-DC 降压转换芯片。HYM2596 是 LM2576、LM2575 的升级产品。

HYM2596 和 LM2576 的简单对比如下:

型号		HYM2596	LM2575	LM2576	对比结论
对比项目					
内部开关速度		150KHz	52KHz	52KHz	HYM2596 的转换效率更高。
稳定输出电流		3A	1A	3A	对于 LM2575, HYM2596 的输出功率更大。
外接元件		同等输出电压下电感、电容值更小			HYM2596 可以给客户节省成本
效率 μ	3.3V 版本 V _{IN} =12V I _{LOAD} =3A	73%	-----	75%	具体效率对比, 见下图
	5V 版本 V _{IN} =12V I _{LOAD} =3A	80%	-----	77%	
	12V 版本 V _{IN} =25V I _{LOAD} =3A	90%		88%	
	ADJ 版本 V _{IN} =12V V _{OUT} =3V I _{LOAD} =3A	77%		73%	

HYM2596 和 LM2576 效率对比:

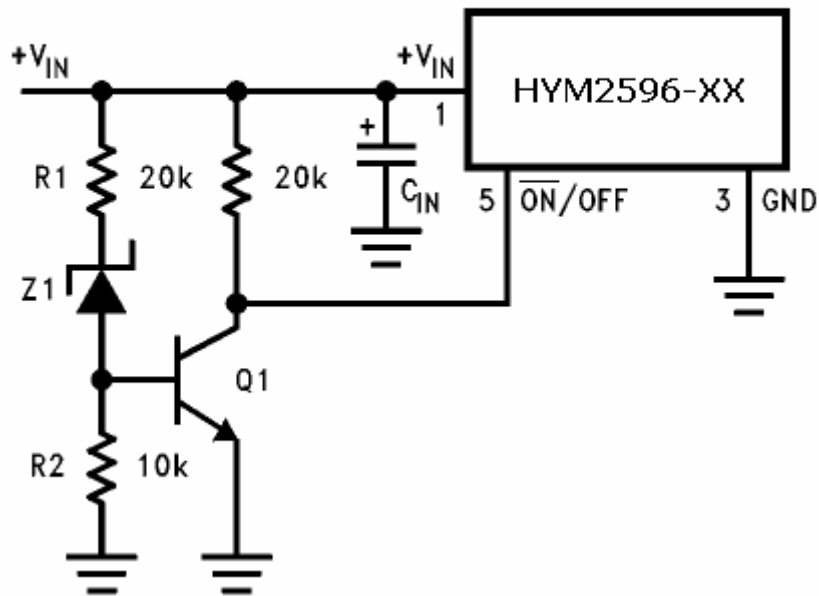


三. HYM2596 常用应用电路

HYM2596 可以根据不同的使用环境更改部分外围元件，以达到一些特殊应用的要求。

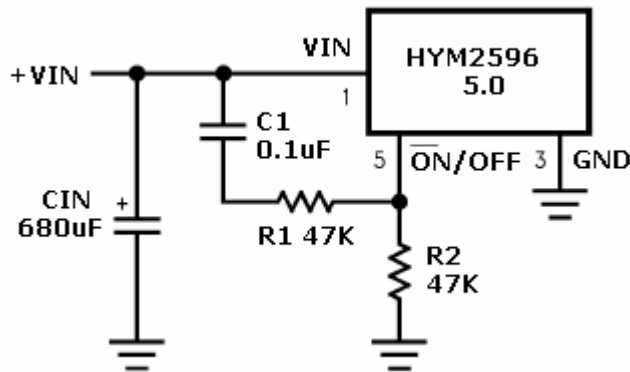
1. 阈值电压启动

$$V_{TH} \approx V_{Z1} + 2V_{BE}(Q1)$$



如图所示，根据使用者的要求可以灵活更改 HYM2596 的工作启动电压。即：只有电压高于 V_{TH} 时 HYM2596 才有输出。

2. 延时启动电路

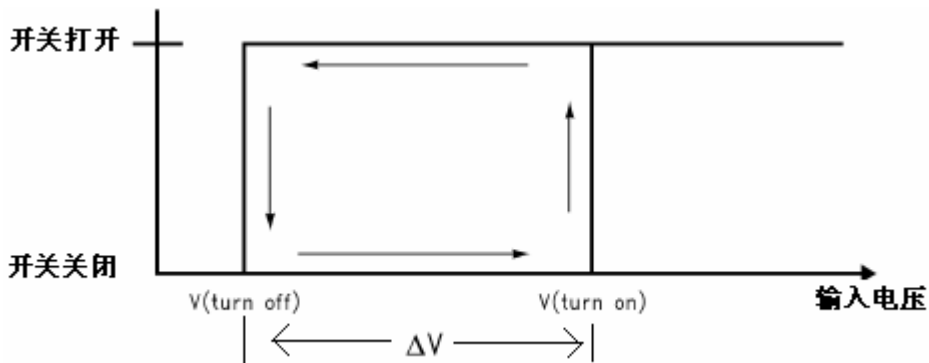


如图所示，利用 \overline{ON}/OFF 脚可以提供具有延时功能的启动电路。当上电输入电压增加时，C1 充电并且把 \overline{ON}/OFF 脚拉高，这就保证了芯片处于关断状态。当电压达到最终值 C1 充电结束，R2 把 \overline{ON}/OFF 脚拉低。使芯片处于工作状态，这时芯片内部的开关开始工作。R1 在这里是用来限制 \overline{ON}/OFF 脚上的电压，因为 \overline{ON}/OFF 脚的电压不能超过 25V。

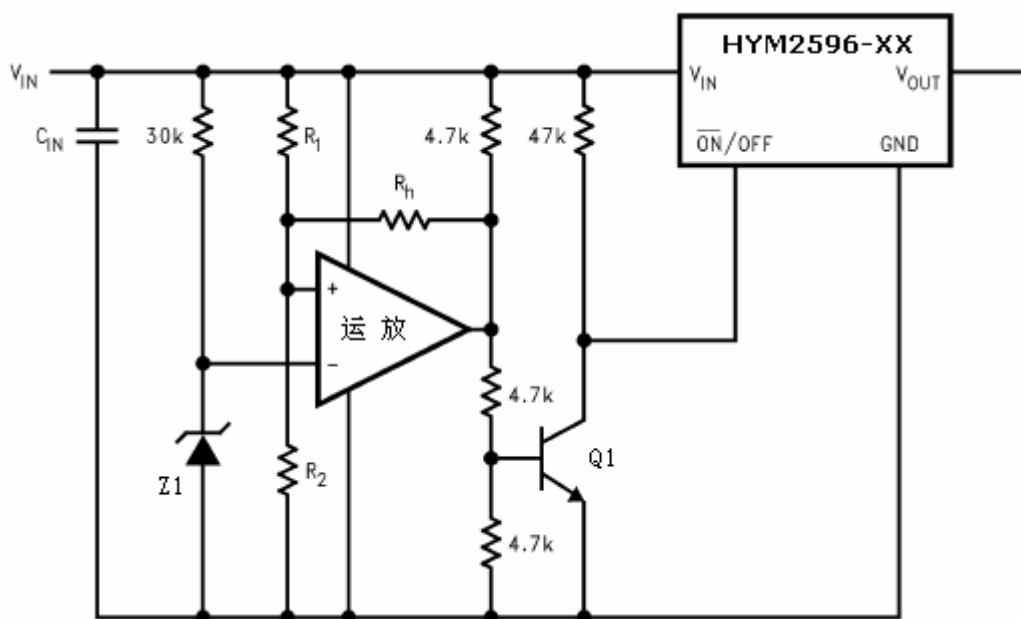
延时启动的特性可以用在输入电源的电流有限的情况下，因为降压转换器在输入电压较高的情况下，需要的电流较小。它可以使输入电压达到较高值时才启动降压转换器工作。

3. 具有窗口滞回特性的启动电路

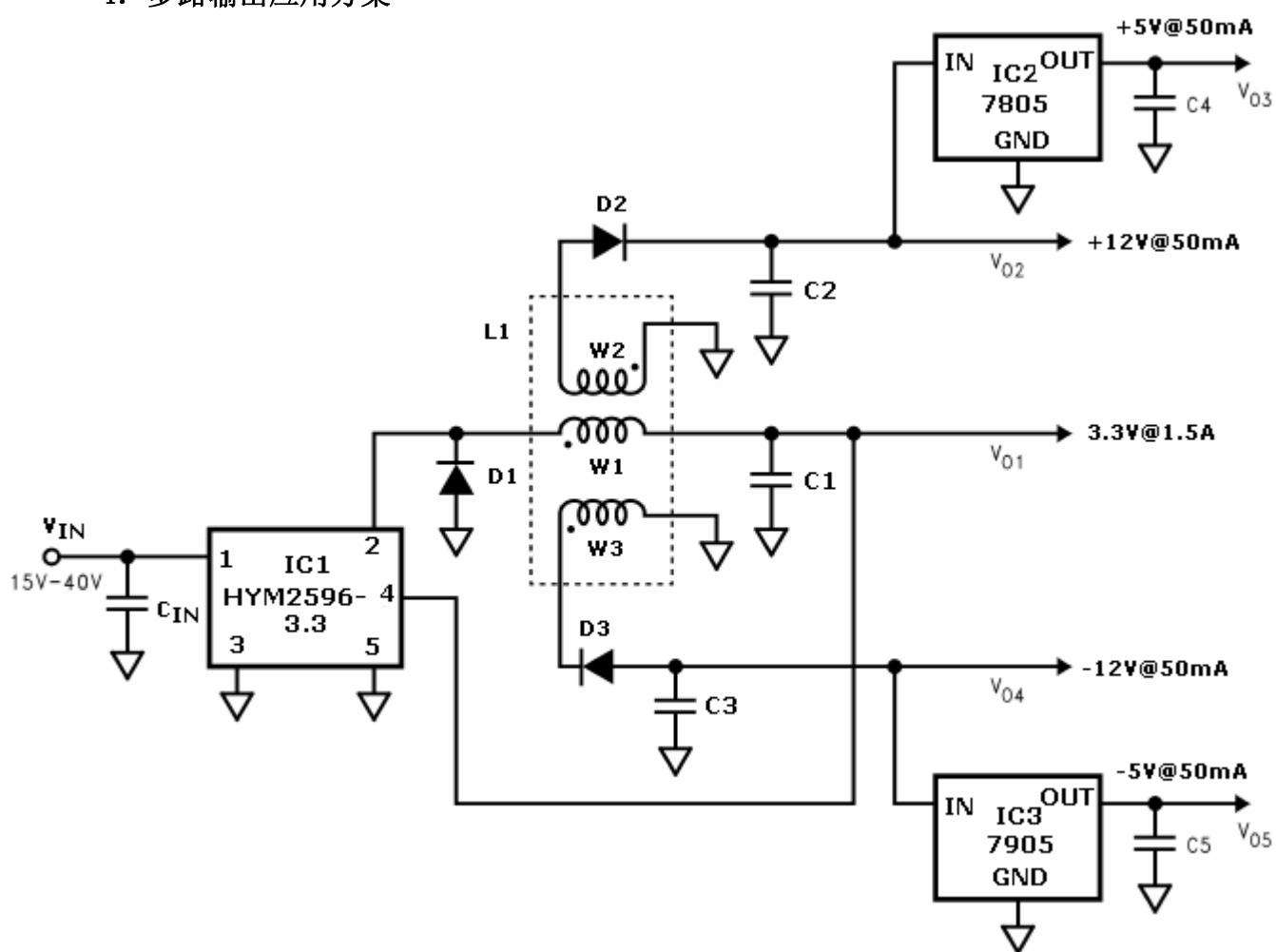
窗口特性图如下：



外围电路图如下：



4. 多路输出应用方案



此电路可用于多路输出的场合，一共可以输出 3.3V、±5V、±12V，5 个电压。其中 3.3V 输出所支持的负载电流最大，达到了 1.5A。当然也可以根据具体情况更改设计。

设计流程：

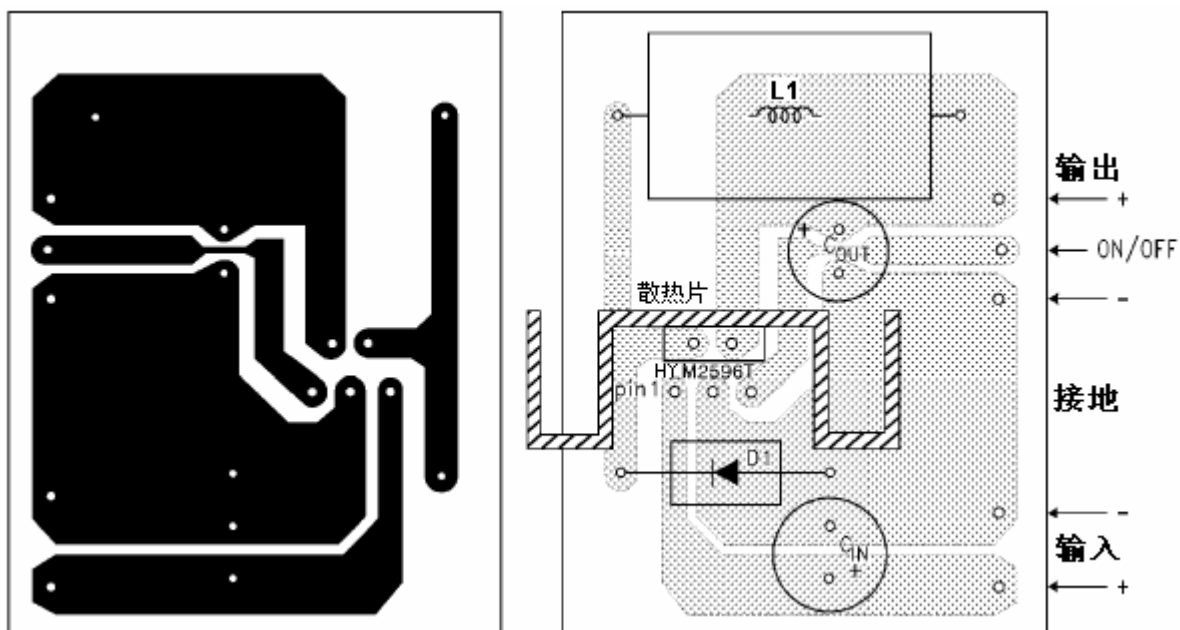
a) **确定应用电路参数**

电源的设计由用电系统的需求所决定的，所以在设计之前需要知道每路电压所需的电流。

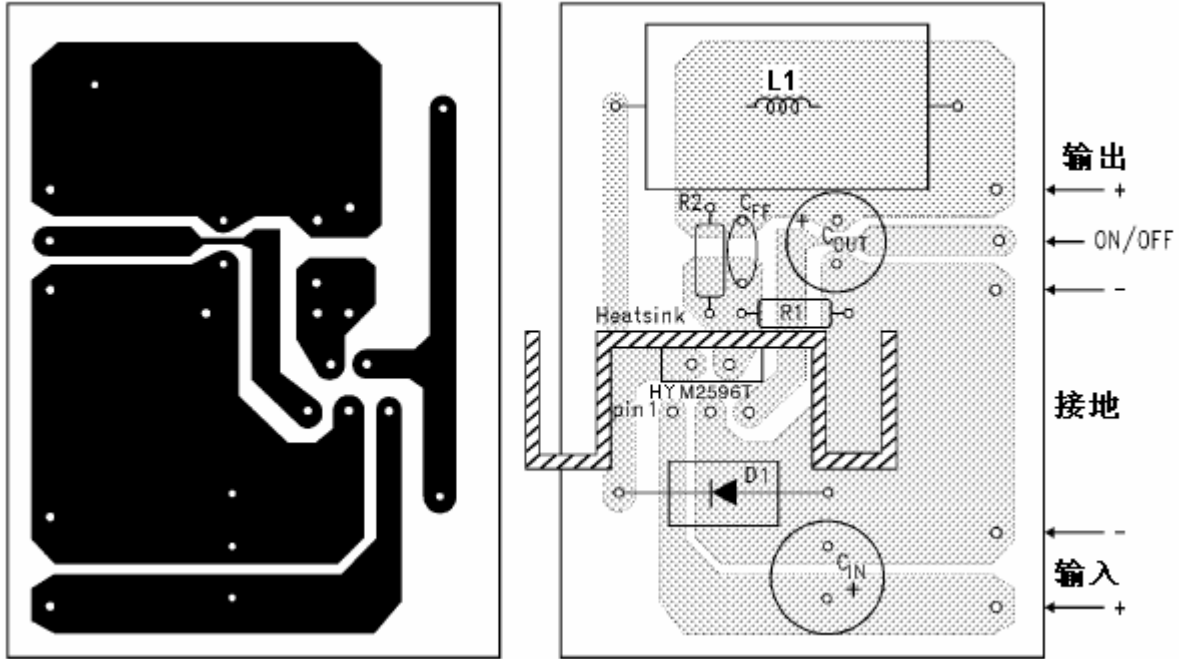
这里设计的指标是， $I_{O1}=1.5A$, $I_{O2}=I_{O3}=I_{O4}=I_{O5}=50mA$ 。

四、推荐 PCB 布线图

DIP 固定输出版本



DIP 可调输出版本



五. 开关电源常见问题问答录

1. 问：我曾经用开关稳压芯片为音频处理电路和 MCU 提供电源。但是，开关噪声对声音通道信号质量影响很大。请问在电路设计和 PCB 设计上通常有什么设计对策？

答：开关噪音是普遍存在的问题。良好的 PCB 接地能解决它。

2. 问：HYM2596 中的电感选择问题，如果太大或太小会有什么影响？

答：电感对于开关电源是非常重要的。较大的电感会带来高成本，开关系统也会变成连续模式。小的电感将要求较高开关电流，系统工作在不连续模式。

3. 问：为降低 EMI，如何选择电容和电感？

答：EMI（电磁干扰）主要来自 PCB 走线和外部元件，电感的开关电流。你可采用屏蔽电感来降低 EMI。

4. 问：HYM2576 的转换效率与输入电压的大小有什么关系（如 12V 和 18V）？

答：输入电压越高，效率越低。这是因为输入电压增加，其内部的功率晶体管的开关损耗也增加了。

5. 问：我们的一个产品使用了 HYM2596-5.0, 在做 EMC 测试的时候，发现电源辐射超标。请问可以采取哪些措施降低辐射？

答: 主要的来源是肖特基二极管。你可以增加一个阻尼器 (电阻和电容串联), 跨接在肖特基二极管两端。你也可尝试在输入端增加 LC 滤波器。

6. 问: 在实际工作中, 我发现 HYM2596 有高频干扰问题, 能将噪音反馈到输入电源处, 有好的解决办法么?

答: 你可以在输入端增加一个小电容器, 滤去高频噪音。你也能在输入端增加一个小电感或铁氧体珠。

7. 问: 在汽车上使用系统采用 HYM2596 的 DC/DC 芯片, 发现比较容易在汽车启动时系统复位, 怎样解决?

答: 你可在电路中增加时延。这样, 汽车启动一段时间后 DC/DC 转换器才会开启。

8. 问: 输入电容的变化对输出电压的影响在哪?

答: 适当的选择输入滤波器电容是非常重要的。它会影响到电源输出端低频交流 (AC) 波纹和延期时间。

9 问: 1. 开关电源的 PCB 设计应该注意哪些要点? 2. 设计好的开关电源进行测试时, 主要应该测试哪些方面内容?

答: 1. PCB 布局: 首先放置功率和开关元件。反馈回路走线应尽可能远离电感和噪音源走线。所有的功率 (大电流) 走线要尽可能短, 直和厚。2. 主要的测试有: 高/低输入电压测试, 最大负载, 轻负载, 瞬态响应和开关负载。

10. 问: 电感的选择有什么的要求?

答: 主要参数是开关工作频率, 功耗和铁芯额定处理能量。

11. 问: 请问在选择稳压器时, 重要的指标是什?

答: 输入电压的范围、最大输出电流、输出电压、开关噪音、功率效率和外接元件数量。

12. 问: 我用 HYM2596 做个 DSL 的产品, 发现会干扰 AFE 模块的性能, 采用物理方式 (把该电源模块切下, 用线连接到相应的连接点) 分开一段距离就不会干扰。重新布板以后, 保证了该试验的物理距离, 但干扰还是出现了, 并没有达到试验的效果, 这会是什么样的问题?

答: 它可能是传导噪音, 即是说, 噪音通过 V_{in} 或 V_{cc} 进入其它电路。你要在 HYM2596 的 V_{in} 引脚增加铁氧体珠, 在输出端加滤波器, 看看有什么改善。对 HYM2596 进行屏蔽, 肯定不会对其它电路造成 EMI 干扰。

13. 问: 在电感固定的情况下, 滤波电容是越大越好吗?

答: 不。它取决于系统稳定所考虑的问题。

14. 问: 电容对输出电压的特性非常有影响, 有时候电容值小了, 就会造成很大的纹波以及高频产物, 从而对电路很有影响。 请问是为什么?

答: 电容的 ESR 是影响输出波纹的一个因素。绝大多数小电容有较高的 ESR, 导致高的开关波纹。