

低成本、电流模式 PWM Buck 控制器， 带折返式电流限制

概述

MAX1954A 同步整流、电流模式脉宽调制 (PWM) buck 控制器与通用的 MAX1954 引脚兼容，适用于注重成本及尺寸的应用。

MAX1954A 工作于 3.0V 至 13.2V 的输入电压范围，输入范围与 IC 供电无关。输出电压最低可调至 0.8V。IC 工作于固定的 300kHz 开关频率，可提供高达 25A 的输出电流，效率高达 95%。这款控制器具有出色的瞬态响应，因而降低了对输出电容的要求。

MAX1954A 带有折返式电流限制功能，在输出过载或短路时可显著降低输入电流及器件功耗。

通过补偿及关断控制 (COMP) 输入引脚，除了能为误差放大器提供补偿外，还可拉低该引脚以关断转换器。输入欠压锁定功能可确保器件在电源电压跌落时正常工作，防止外部功率 MOSFET 过热。内部数字软启动可降低浪涌电流，并节省一个外部电容。

MAX1954A 采用微型 10 引脚 μ MAX 封装，可有效节省 PC 板空间。

应用

打印机与扫描仪
图形卡及视频卡
PC 与服务器
微处理器内核
低压分布式电源
电信 / 网络

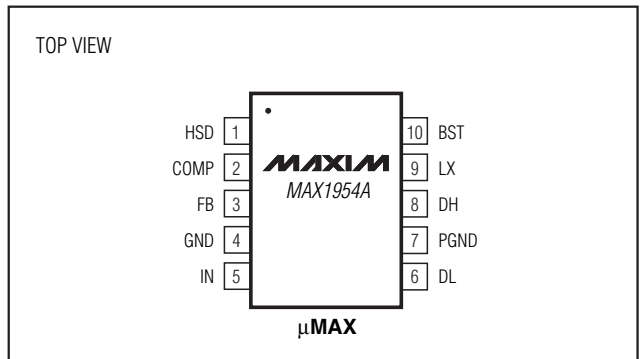
关键特性

- ◆ 电流模式控制器
- ◆ 固定频率 PWM
- ◆ 折返式电流限制
- ◆ 输出最低可调节至 0.8V，FB 精度 $\pm 1\%$
- ◆ 3.0V 至 13.2V 输入电压
- ◆ 300kHz 开关频率
- ◆ 25A 输出电流能力
- ◆ 93% 效率
- ◆ 低成本全 N 沟道 MOSFET 设计
- ◆ 无需检流电阻
- ◆ 内部数字软启动
- ◆ 小型 10 引脚 μ MAX 封装

订购信息

PART	TEMP RANGE	PIN-PACKAGE
MAX1954AEUB	-40°C to +85°C	10 μ MAX

引脚配置



低成本、电流模式 PWM Buck 控制器， 带折返式电流限制

ABSOLUTE MAXIMUM RATINGS

IN, FB to GND.....	-0.3V to +6V
LX to BST.....	-6V to +0.3V
BST to GND.....	-0.3V to +20V
DH to LX.....	-0.3V to (V _{BST} + 0.3V)
DL, COMP to GND.....	-0.3V to (V _{IN} + 0.3V)
HSD to GND.....	-0.3V to 14V
PGND to GND.....	-0.3V to +0.3V

Continuous Power Dissipation (T _A = +70°C)	
10-Pin μ MAX (derate 5.6mW/°C above +70°C).....	444mW
Operating Temperature Range.....	-40°C to +85°C
Junction Temperature.....	+150°C
Storage Temperature Range.....	+65°C to +150°C
Lead Temperature (soldering, 10s).....	+300°C

Stresses beyond those listed under "Absolute Maximum Ratings" may cause permanent damage to the device. These are stress ratings only, and functional operation of the device at these or any other conditions beyond those indicated in the operational sections of the specifications is not implied. Exposure to absolute maximum rating conditions for extended periods may affect device reliability.

ELECTRICAL CHARACTERISTICS

(V_{IN} = 5V, V_{BST} - V_{LX} = 5V, T_A = 0°C to +85°C, unless otherwise noted.)

PARAMETER	CONDITIONS	MIN	TYP	MAX	UNITS	
GENERAL						
Operating Input Voltage Range		3.0		5.5	V	
HSD Voltage Range	(Note 1)	3.0		13.2	V	
Quiescent Supply Current	V _{FB} = 1.5V		1	2	mA	
Standby Supply Current	V _{IN} = V _{BST} = 5.5V, V _{HSD} = 13.2V, LX = unconnected, COMP = GND			2	mA	
Undervoltage-Lockout Trip Level	Falling V _{IN} , 50mV (typ) hysteresis	2.5	2.7	2.9	V	
DC-DC CONTROLLER						
Output-Voltage Adjust Range (V _{OUT})	Maximum output voltage depends on external components and maximum duty cycle	0.8			V	
ERROR AMPLIFIER						
FB Regulation Voltage		-1.0	+0.8	+1.0	%	
Transconductance		70	110	160	μ S	
Voltage Gain			200		V/V	
FB Input Leakage Current	V _{FB} = 0.9V		50	500	NA	
FB Input Common-Mode Range		-0.1		+1.5	V	
COMP Output-Voltage Swing		0.80		2.36	V	
Current-Sense Amplifier Voltage Gain		3.15	3.5	3.85	V/V	
Current-Limit Threshold	V _{PGND} - V _{LX}	V _{FB} = 0.8V	110	135	145	mV
		V _{FB} = 0V	21	36	51	
OSCILLATOR						
Switching Frequency	MAX1954A	240	300	360	kHz	
Maximum Duty Cycle	Measured at DH	89	91	93	%	
Minimum Duty Cycle	V _{COMP} = 1.25V, LX = GND, V _{BST} = V _{IN} = 3.3V		2.5	3	%	

低成本、电流模式 PWM Buck 控制器， 带折返式电流限制

MAX1954A

ELECTRICAL CHARACTERISTICS (continued)

($V_{IN} = 5V$, $V_{BST} - V_{LX} = 5V$, $T_A = 0^{\circ}C$ to $+85^{\circ}C$, unless otherwise noted.)

PARAMETER	CONDITIONS	MIN	TYP	MAX	UNITS
SOFT-START					
Soft-Start Period			3.4		ms
Soft-Start Levels			12.5		mV
FET DRIVERS					
DH, DL Output Low Voltage	$I_{SINK} = 10mA$			0.1	V
DH, DL Output High Voltage	$I_{SOURCE} = 10mA$	$V_{IN} - 0.1V$ or $V_{BST} - 0.1V$			V
DH Pullup/Pulldown, DL Pullup On-Resistance			1.5	3	Ω
DL Pulldown On-Resistance			1	2	Ω
LX, BST, HSD Leakage Current	$V_{BST} = 18.7V$, $V_{LX} = 13.2V$, $V_{IN} = 5.5V$, $V_{HSD} = 13.2V$			30	μA
THERMAL PROTECTION					
Thermal Shutdown	Rising temperature, $15^{\circ}C$ hysteresis		+160		$^{\circ}C$
SHUTDOWN CONTROL					
COMP Logic-Level Low	$3V < V_{IN} < 5.5V$			0.25	V
COMP Logic-Level High	$3V < V_{IN} < 5.5V$	0.8			V
COMP Pullup Current				100	μA

ELECTRICAL CHARACTERISTICS

($V_{IN} = 5V$, $V_{BST} - V_{LX} = 5V$, $T_A = -40^{\circ}C$ to $+85^{\circ}C$, unless otherwise noted.) (Note 2)

PARAMETER	CONDITIONS	MIN	MAX	UNITS
GENERAL				
Operating Input Voltage Range		3.0	5.5	V
HSD Voltage Range	(Note 1)	3.0	13.2	V
Quiescent Supply Current	$V_{FB} = 1.5V$		2	mA
Standby Supply Current	$V_{IN} = V_{BST} = 5.5V$, $V_{HSD} = 13.2V$, LX = unconnected, COMP = GND		2	mA
Undervoltage Lockout Trip Level	Rising V_{IN} 3% (typ) hysteresis	2.50	2.93	V
DC-DC CONTROLLER				
Output-Voltage Adjust Range (V_{OUT})		0.8	$0.9 \times V_{IN}$	V
ERROR AMPLIFIER				
FB Regulation Voltage		-2.5	+1.0	%
Transconductance		70	160	μS
FB Input Leakage Current	$V_{FB} = 0.9V$		500	NA
FB Input Common-Mode Range		-0.1	+1.5	V
COMP Output-Voltage Swing		0.8	2.2	V

低成本、电流模式 PWM Buck 控制器， 带折返式电流限制

ELECTRICAL CHARACTERISTICS (continued)

($V_{IN} = 5V$, $V_{BST} - V_{LX} = 5V$, $T_A = -40^{\circ}C$ to $+85^{\circ}C$, unless otherwise noted.) (Note 2)

PARAMETER	CONDITIONS		MIN	MAX	UNITS
Current-Sense Amplifier Voltage Gain			3.15	3.85	V/V
Current-Limit Threshold	$V_{PGND} - V_{LX}$, MAX1954A	$V_{FB} = 0.8V$	110	145	mV
		$V_{FB} = 0V$	21	51	
OSCILLATOR					
Switching Frequency			240	360	kHz
Maximum Duty Cycle	Measured at DH		89	93	%
Minimum Duty Cycle	$V_{COMP} = 1.25V$, $LX = GND$, $V_{BST} = V_{IN} = 3.3V$			3	%
FET DRIVERS					
DH, DL Output Low Voltage	$I_{SINK} = 10mA$			0.1	V
DH, DL Output High Voltage	$I_{SOURCE} = 10mA$		$V_{IN} - 0.1V$ or $V_{BST} - 0.1V$		V
DH Pullup/Pulldown, DL Pullup On-Resistance				3	Ω
DL Pulldown On-Resistance				2	Ω
LX, BST, HSD Leakage Current	$V_{BST} = 18.7V$, $V_{LX} = 13.2V$, $V_{IN} = 5.5V$, $V_{HSD} = 13.2V$			30	μA
SHUTDOWN CONTROL					
COMP Logic-Level Low	$3V < V_{IN} < 5.5V$			0.25	V
COMP Logic-Level High	$3V < V_{IN} < 5.5V$		0.8		V
COMP Pullup Current				100	μA

Note 1: HSD and IN are externally connected for applications where $HSD < 5.5V$.

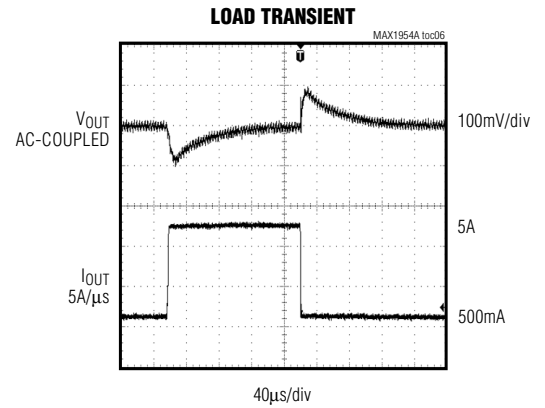
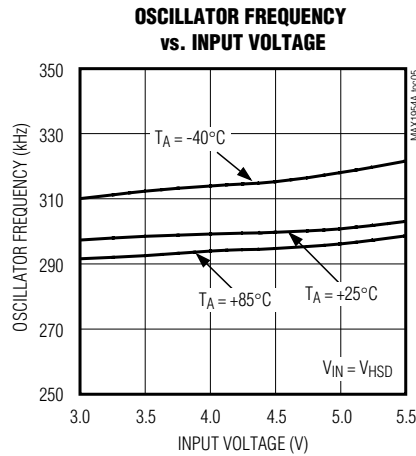
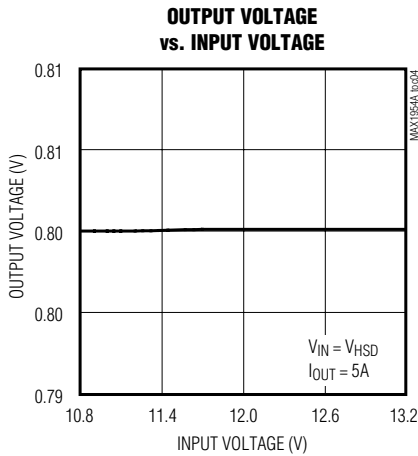
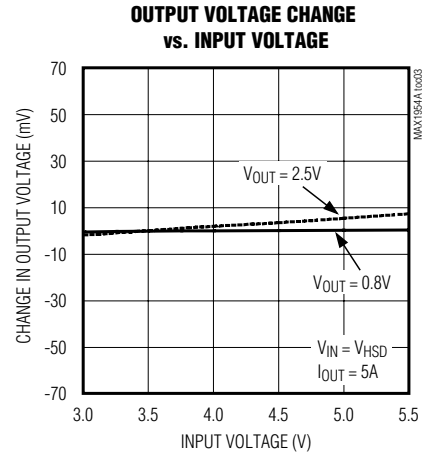
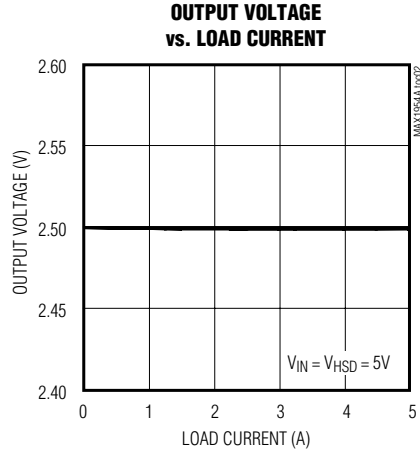
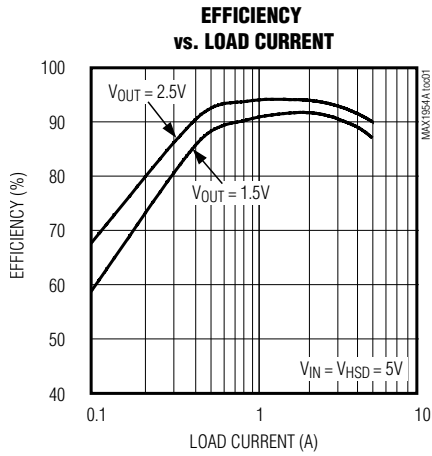
Note 2: Specifications to $-40^{\circ}C$ are guaranteed by design and not production tested.

低成本、电流模式 PWM Buck 控制器， 带折返式电流限制

典型工作特性

($T_A = +25^\circ\text{C}$, unless otherwise noted.)

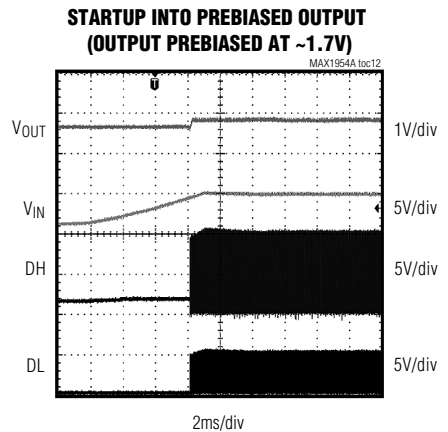
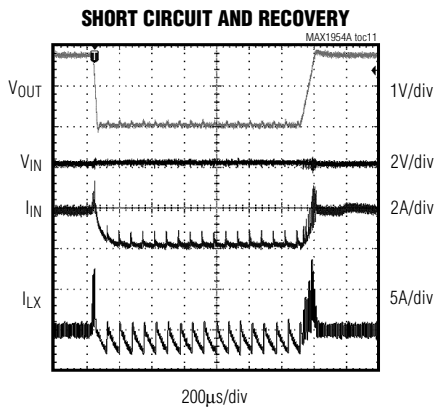
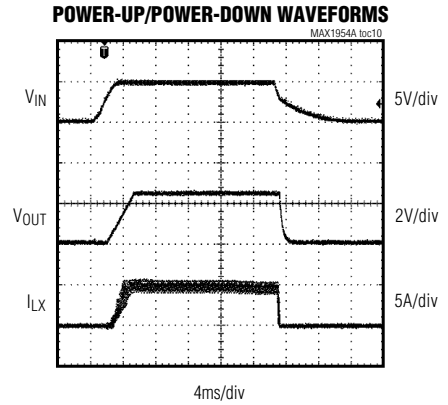
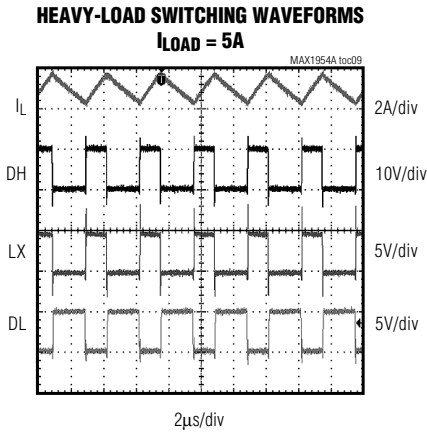
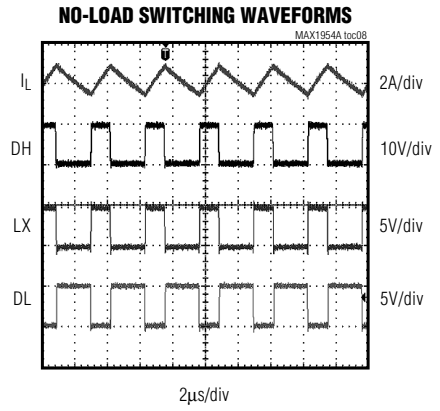
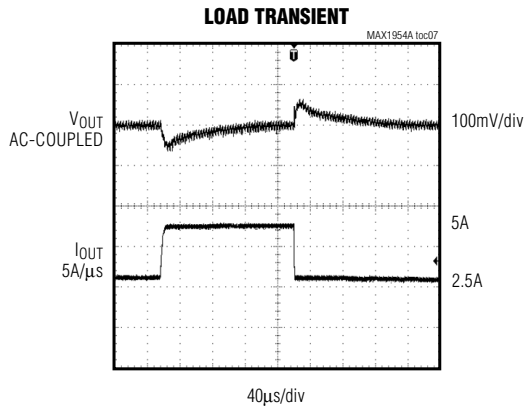
MAX1954A



低成本、电流模式 PWM Buck 控制器，带折返式电流限制

典型工作特性 (续)

($T_A = +25^\circ\text{C}$, unless otherwise noted.)



低成本、电流模式 PWM Buck 控制器， 带折返式电流限制

MAX1954A

引脚说明

引脚	名称	功能
1	HSD	高边漏极电流检测输入。HSD 检测高边 N 沟道 MOSFET 漏极上的电压。可使用开尔文 (Kelvin) 连接方式接至高边 MOSFET 漏极。
2	COMP	补偿及关断控制引脚。可连接适当的 RC 网络补偿控制环路。下拉至地可关断 IC。有关 RC 值的计算请参见“补偿设计”部分。
3	FB	反馈输入。调节至 $V_{FB} = 0.8V$ 。将 FB 接至一个从输出到 GND 之间的电阻分压器的中心抽头以设定输出电压。
4	GND	接地
5	IN	IC 电源电压。为 IC 供电。可连接到 3V 至 5.5V 之间的电源。用一个 $0.22\mu F$ 陶瓷电容旁路至 GND，用一个 $1\mu F$ 陶瓷电容旁路至 PGND。
6	DL	低边栅极驱动输出。驱动同步整流 MOSFET。在 0 至 V_{IN} 之间摆动。在关断及 UVLO 状态下 DL 为低。
7	PGND	功率地
8	DH	高边栅极驱动输出。驱动高边 N 沟道 MOSFET。DH 为浮动驱动器输出，在 V_{LX} 至 V_{BST} 之间摆动。在关断及 UVLO 状态下 DH 为低。
9	LX	控制器电流检测输入。将 LX 连接至 MOSFET 和电感的连接点。LX 为限流电路的参考点。
10	BST	高边 MOSFET 驱动器电源输入。在 BST 与 LX 之间连接一个 $0.1\mu F$ 陶瓷电容来为高边 N 沟道 MOSFET 提供必要的栅极驱动。

详细说明

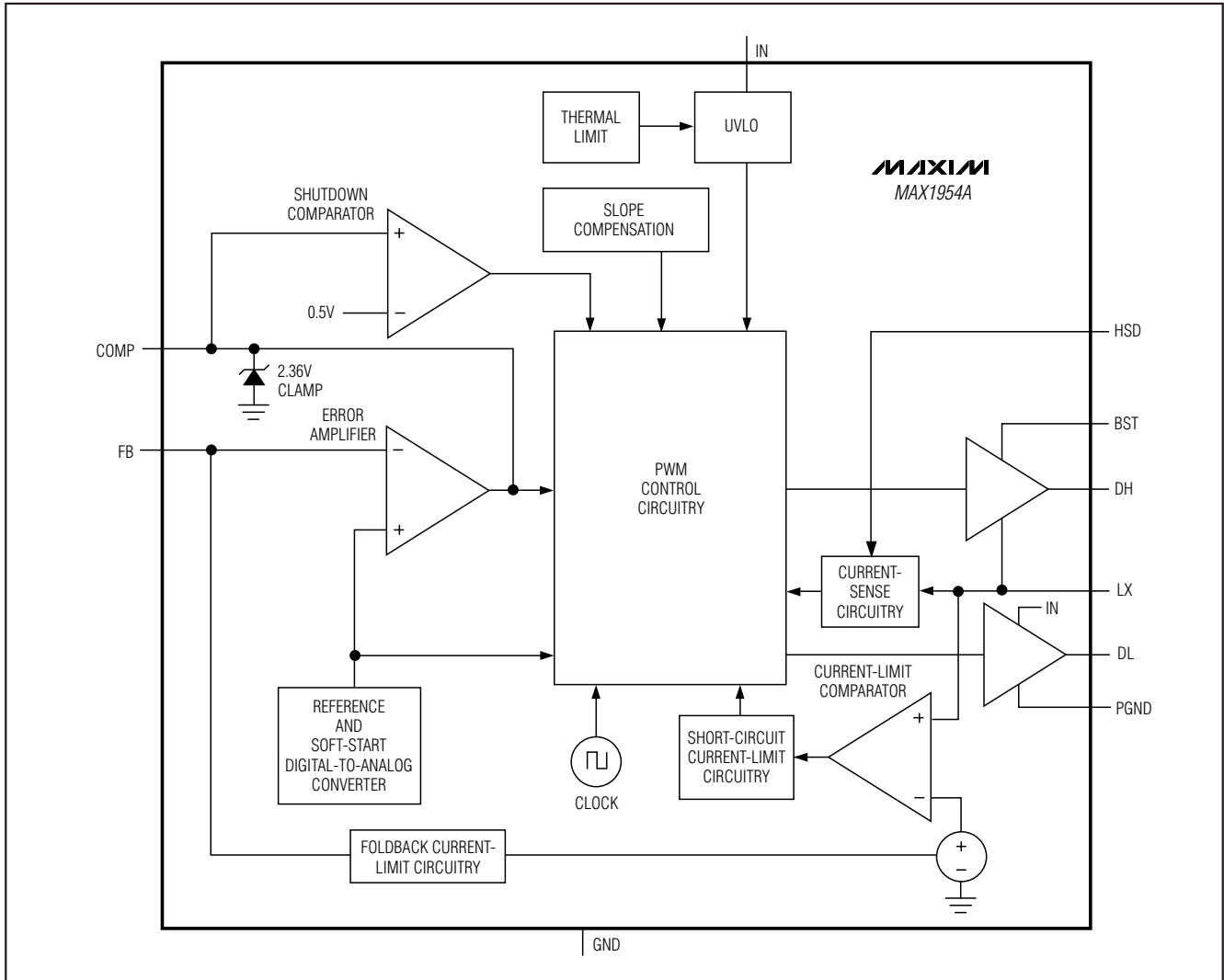
MAX1954A 是单输出、电流模式、PWM 降压型 DC-DC 控制器，带有折返式电流限制，工作于 300kHz 开关频率以获得高效率。MAX1954A 设计用来驱动同步 buck 拓扑中的一对外部 N 沟道功率 MOSFET，较之基于 P 沟道功率 MOSFET 的拓扑具有更高的效率和更低的成本。低边 MOSFET 的导通电阻被用来检测短路故障，而高边 MOSFET 的导通电阻则被用于电流模式反馈，因此无需使用检流电阻。短路电流限固定在 135mV。折返式限流方案降低了短路及严重过载情况下的输入电流。MAX1954A 配有一个高边漏极输入 (HSD)，允许 3V 至 13.2V 的宽输入范围，并独立于 IC 输入电源 (图 1)。

DC-DC 转换器控制架构

MAX1954A 降压型转换器采用 PWM 电流模式控制方案。内部跨导放大器建立起一个误差电压的积分。一个开环比较器比较积分后的电压反馈信号与叠加了斜率补偿信号的放大后的电流感应信号，在主 PWM 比较器中加入斜率补偿是为了保持内环稳定并消除电感阶梯。在内部时钟的每一个上升沿，高边 MOSFET 导通，直至 PWM 比较器被触发或达到最大占空比。在导通期间，通过电感的电流线性爬升，将能量储存到磁场中并为输出提供电流。电流模式反馈系统根据输出电压的误差信号调节峰值电感电流。整个电路的工作类似于一个开关模式跨导放大器，因为平均电感电流接近于峰值电感电流 (假设电感量足够大，因而使纹波电流足够小)。这就将电压模式 PWM 中常见的 LC 滤波器极点推向更高的频率。

低成本、电流模式 PWM Buck 控制器， 带折返式电流限制

功能框图



在时钟周期的后半周，高边 MOSFET 关断而低边 MOSFET 导通。随着电流下降电感逐渐释放掉所储存的能量，同时为输出提供电流。当电感电流超出所需负载电流时输出电容充电；而当电感电流较低时则放电，从而平滑负载两端的电压。在过载情况下，当电感电流超过电流限时(参见“限流电路”部分)，高边 MOSFET 不再在时钟上升沿打开，而低边 MOSFET 则保持导通以使电感电流下降。

MAX1954A 工作于强制 PWM 模式，无论负载如何控制器始终保持恒定的开关频率，使后端开关噪声滤波器的设计更容易。

电流检测放大器

电流检测电路放大电流感应电压(高边 MOSFET 的导通电阻 $R_{DS(ON)}$ 乘以电感电流)。放大后的电流感应信号与内部斜率补偿信号相加后 (V_{SUM}) 送入 PWM 比较器的反向输入。当 V_{SUM} 超过反馈电压的积分 (V_{COMP}) 后 PWM 比较器关断高边 MOSFET。高边 MOSFET 应尽可能靠近控制器安放，并用开尔文连接将 HSD 及 LX 与 MOSFET 相连，以保证电流检测精度并提高稳定性。

低成本、电流模式 PWM Buck 控制器，带折返式电流限制

典型应用电路

MAX1954A

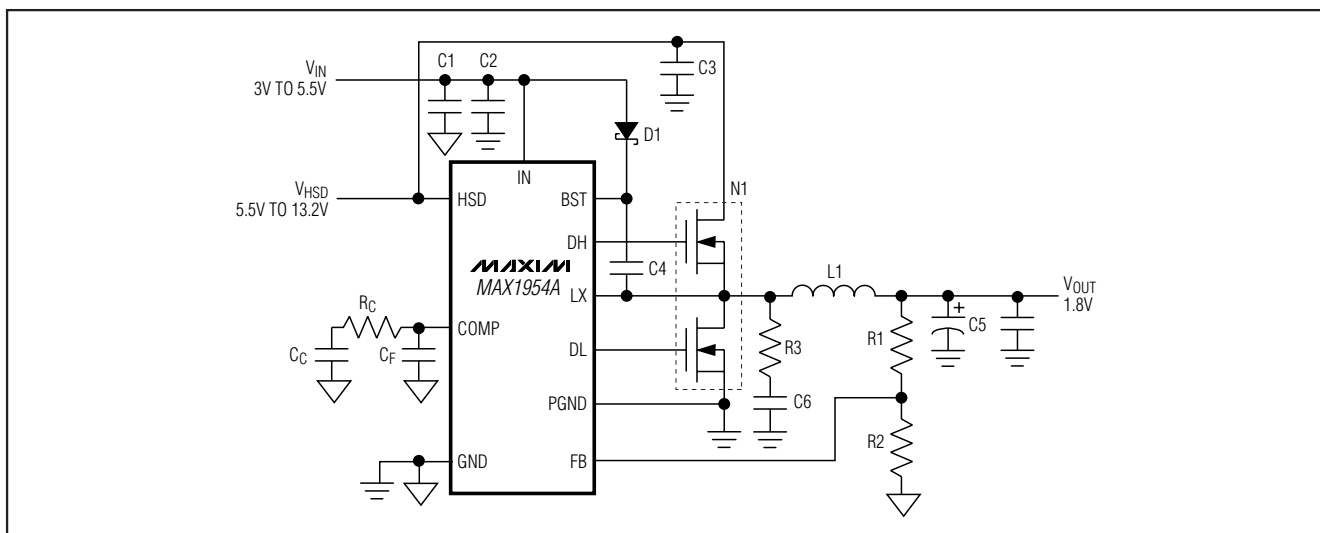


图1. MAX1954A 典型应用电路

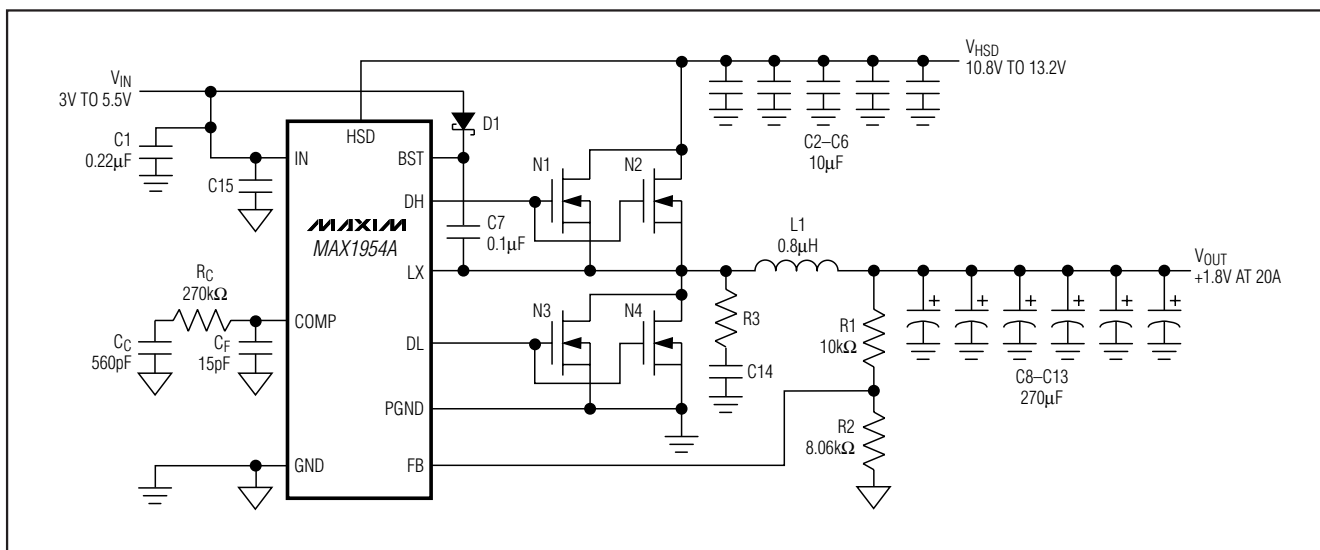


图2. 具有 20A 输出的 MAX1954A 电路

限流电路

限流电路采用无损耗、折返式、谷电流限制算法，采用低边 MOSFET 的导通电阻作为检测元件。当高边 MOSFET 关断后，监视低边 MOSFET 两端的电压。如果

低 MOSFET 两端的电压 ($R_{DS(ON)} \times I_{INDUCTOR}$) 不超过电流限制，高边 MOSFET 可正常打开。在此情况下，输出平滑下降超出稳压范围。如果当一次新的振荡器周期开始时低边 MOSFET 两端的电压超过电流限制阈值，则低边 MOSFET 保持导通而高边 MOSFET 保持关断。

低成本、电流模式 PWM Buck 控制器，带折返式电流限制

当输出被短路时，折返式限流电路将电流限阈值线性地减少至正常值的 20%，以降低器件功耗及输入电流。当低边 MOSFET 两端的电压低于电流限阈值后，高边 MOSFET 即于下一个时钟周期打开。在严重过载及短路情况下，MAX1954A 的开关工作频率将下降，因为低边 MOSFET 的导通时间会超过一个时钟周期。电流限阈值被预置为 135mV。

除谷电流限制外，MAX1954A 还拥有逐周期峰值电流钳位功能，通过终止导通时间来限制高边 MOSFET 两端的电压。此项功能再加上折返式谷电流限制，提供了一个非常可靠的过载及短路保护。

同步整流驱动器 (DL)

用低阻 MOSFET 同步整流器代替常规的肖特基整流二极管可以降低整流器中的传导损耗。MAX1954A 还利用同步整流器来保证自举栅极驱动电路的正常启动，并用它来提供限流信号。DL 低边驱动波形总是和 DH 高边驱动波形互补（具有受控的死区时间以防交叉导通或直通）。死区时间电路监视 DL 输出，阻止高边 MOSFET 在 DL 完全关断以前导通。为使死区时间电路正常工作，在 DL 驱动器至 MOSFET 栅极之间必须有一条低阻、低感通路。否则，尽管栅极还存有电荷，MAX1954A 中的检测电路有可能会误认为 MOSFET 栅极已关断。应使用很短且宽的连线（如果 MOSFET 距器件 1 英寸以上，宽度应在 50mil 至 100mil）。其它沿 (DH 关断) 的死区时间也是通过检测栅极确定的。

高边栅极驱动电源 (BST)

高边 N 沟道开关的栅极驱动电压是由浮动电容自举电路产生的（图 3）。当低边 MOSFET 导通时，BST 与 LX 之间的电容被 V_{IN} 电源充电至 V_{IN} 减去一个二极管压降。当低边 MOSFET 关闭时，电容中储存的电压叠加在 LX 电位上，为高边 MOSFET 提供必要的导通电压 (V_{GS})。然后控制器接通一个连接在 BST 与 DH 之间的内部开关来打开高边 MOSFET。

欠压锁定 (UVLO)

如果 V_{IN} 跌至 2.7V 以下，MAX1954A 就认为电源电压过低，无法使电路正常工作，故 UVLO 电路将禁止开关操作并将 DL 及 DH 栅极驱动器拉至低。当 V_{IN} 升高至 2.7V 以上后，控制器即进入启动程序并重新开始正常工作。

启动

当 V_{IN} 高于 UVLO 门限后，MAX1954A 即可以启动开关操作。但控制器的使能还要满足以下 5 个条件：

- 1) V_{IN} 超过 2.7V UVLO 门限；
- 2) 内部参考超过额定值的 92% ($V_{REF} > 1V$)；
- 3) 内部偏置电路上电；
- 4) 未超过热过载极限；
- 5) 反馈电压低于调整门限。

如果满足以上这些条件，则降压控制器即开始软启动并进入开关调整状态。软启动电路逐渐抬高输出电压，直至 FB 上的电压等于参考电压。通过对输出电压上升速度的控制，降低了启动过程中的输入浪涌电流。软启动时间为 1024 个时钟周期 ($1024 / f_S$)，输出电压沿着 64 个相等的台阶逐渐升高。无论输出电容及负载如何，软启动完成后输出都会达到稳定。

MAX1954A 还拥有相应的内部电路来防止在软启动或 UVLO 期间对已经充电的输出电容放电。此特性（单调启动）在 MAX1954A 的输出与其他电源的输出并联的应用中是必要的，例如冗余电源或有待机电源的应用。

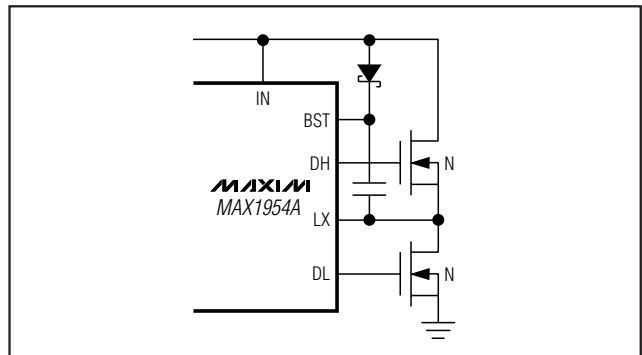


图3. DH 自举电路

低成本、电流模式 PWM Buck 控制器， 带折返式电流限制

MAX1954A

表1. 推荐器件

PART DESIGNATOR	MAX1954A (FIGURE 1)	20A CIRCUIT (FIGURE 2)
C1	0.22 μ F, 10V X7R ceramic capacitor Kemet C0603C224M8RAC	0.22 μ F, 10V X7R ceramic capacitor Kemet C0603C224M8RAC
C2	1 μ F, 6.3V X5R ceramic capacitor Taiyo Yuden JMK212BJ106MG	10 μ F, 16V X5R ceramic capacitor Taiyo Yuden EMK325BJ106MN
C3	10 μ F, 16V X5R ceramic capacitor Taiyo Yuden EMK325BJ106MN	10 μ F, 16V X5R ceramic capacitor Taiyo Yuden EMK325BJ106MN
C4	0.1 μ F, 6.3V X7R ceramic capacitor	10 μ F, 16V X5R ceramic capacitor Taiyo Yuden EMK325BJ106MN
C5	180 μ F, 4V SP polymer capacitor Panasonic EEFUEOG181R	10 μ F, 16V X5R ceramic capacitor Taiyo Yuden EMK325BJ106MN
C6	1500pF, 50V X7R ceramic capacitor TDK C1608X7R1H152K	10 μ F, 16V X5R ceramic capacitor Taiyo Yuden EMK325BJ106MN
C7	—	0.1 μ F, 50V X7R ceramic capacitor Taiyo Yuden UMK107BJ104KA
C8	—	270 μ F, 2V SP polymer capacitor Panasonic EEFUEOD271R
C9-C13	—	270 μ F, 2V SP polymer capacitors Panasonic EEFUEOD271R
Cc	680pF, 10V X7R ceramic capacitor Kemet C0402C681M8RAC	560pF, 10V X7R ceramic capacitor Kemet C0402C561M8RAC
Cf	—	15pF, 10V C0G ceramic capacitor Kemet C0402C150K8GAC
R1	16.9k Ω \pm 1% resistor	10k Ω \pm 1% resistor
R2	8.06k Ω \pm 1% resistor	8.06k Ω \pm 1% resistor
R3	2 Ω \pm 5% resistor	—
Rc	62k Ω \pm 5% resistor	270k Ω \pm 5% resistor
D1	Schottky diode Central Semiconductor CMPSH1-4	Schottky diode Central Semiconductor CMPSH1-4
N1, N2	20V, 5A dual MOSFETs Fairchild FDS6898A	30V N-channel MOSFETs International Rectifier IRF7811
N3, N4	—	30V N-channel MOSFETs Siliconix Si4842DY
L1	1 μ H, 3.6A inductor TOKO 817FY-1R0M	0.8 μ H, 27.5A inductor Sumida CEP125U-0R8

低成本、电流模式 PWM Buck 控制器，带折返式电流限制

关断

MAX1954A 还具有低功耗关断模式。利用一个集电极开路的 NPN 晶体管将 COMP 拉低可关断 IC。COMP 必须拉低至 0.25V 以下才能关断 MAX1954A。可选择一个 $V_{CE(SAT)}$ 低于 0.25V 的晶体管。关断时，输出为高阻抗。关断模式可将静态电流 (I_Q) 减少至 $220\mu A$ (典型值)。请注意，以此种方式关断时，仅当电感能量用尽后输出才会放电。恢复工作时没有软启动过程。只有当折返式电流限被触发时才会引起伪软启动模式。

热过载保护

热过载保护限制整个 MAX1954A 的功耗。当结温超过 $T_J = +160^\circ C$ 时，内部温度传感器将关断 IC，使其冷却。当结温下降 $15^\circ C$ 后，温度传感器会重新启动 IC，因此在连续热过载情况下，IC 将产生断续输出。

设计步骤

设置输出电压

要设置 MAX1954A 的输出电压，可将 FB 与一个连接在输出端的外部电阻分压器的中点相连 (图1 及图2)。可选择 R2 介于 $8k\Omega$ 至 $24k\Omega$ 之间，并按下式计算 R1：

$$R1 = R2 \times \left(\frac{V_{OUT}}{V_{FB}} - 1 \right)$$

其中 $V_{FB} = 0.8V$ ，R1 及 R2 应尽可能靠近 IC 布置。

电感值

在决定选用何种电感值时，需检查以下几个参数，即：输入电压、输出电压、负载电流、开关频率及 LIR。LIR 为电感电流纹波与直流负载电流的比值。较高的 LIR 值允许采用较小的电感，但会导致更高的损耗及更大的输出纹波。尺寸与效率之间的一个比较好的折衷是 30% 的 LIR。选定所有参数后，可按下式计算电感值：

$$L = \frac{V_{OUT} \times (V_{IN} - V_{OUT})}{V_{IN} \times f_S \times I_{LOAD(MAX)} \times LIR}$$

其中 f_S 为开关频率。可选择一个接近计算值的标准值。电感值的精确度并不重要，而且还可以根据尺寸、成本及效率的要求进行调整。较低的电感值可降低电感的尺寸及成本，但同时也会由于较高的峰值电流而使输出纹波加大及效率降低。另一方面，较高的电感值会提高效率，但由于需要更多的线圈，阻性损耗的增加最终会抵

消从降低交流电平所得到的好处。可采用一个能够安装到指定空间内，又具有最低直流电阻的低损耗电感。铁氧体电感通常是最佳选择。但铁粉电感更为廉价，也可很好地工作于 300kHz。所选电感的额定饱和电流必须超过由下式确定的峰值电流：

$$I_{PEAK} = I_{LOAD(MAX)} + \left(\frac{LIR}{2} \right) \times I_{LOAD(MAX)}$$

设置电流限

MAX1954A 采用谷电流检测方法进行限流。低边 MOSFET 导通电阻上的压降被用来检测电感电流。在 $I_{LOAD(MAX)}$ 下，低边 MOSFET 压降的谷点为：

$$V_{VALLEY} = R_{DS(ON)} \times \left(I_{LOAD(MAX)} - \left(\frac{LIR}{2} \right) \times I_{LOAD(MAX)} \right)$$

计算出的 V_{VALLEY} 值必须小于规定的最小电流限值。

此外，高边 MOSFET $R_{DS(ON)}$ 必须满足下式，以免过早地触发峰值电流钳位电路：

$$R_{DS(ON)} < 0.8V / (3.65 \times (I_{LOAD(MAX)} \times (1 + LIR / 2)))$$

应采用 MOSFET 在预期的最大工作结温下的最大 $R_{DS(ON)}$ 值。一个较好的法则是，MOSFET 结温每升高一度电阻增加 0.5%。

MOSFET 选择

MAX1954A 驱动两个外部的逻辑电平、N 沟道 MOSFET 作为开关元件。关键参数选择为：

- 1) 导通电阻 ($R_{DS(ON)}$)：越低越好，但最大负载时的电流检测信号 ($R_{DS} \times I_{PEAK}$) 必须大于 16mV；
- 2) 最大漏-源电压 (V_{DSS})：至少应比高边 MOSFET 漏极上的输入源电压高 20%；
- 3) 栅极电荷 (Q_g, Q_{gd}, Q_{gs})：越低越好。

对于 3.3V 输入的应用，应选择一个在 $V_{GS} = 2.5V$ 下规定 $R_{DS(ON)}$ 的 MOSFET。对于 5V 输入的应用，应选择一个在 $V_{GS} \leq 4.5V$ 下规定 $R_{DS(ON)}$ 的 MOSFET。作为一个效率与成本之间的良好折衷，可选择一个在额定输入电压及输出电流下，传导损耗和开关损耗相等的高边 MOSFET (N1)，所选 MOSFET 必须具有满足以上电流限制条件的 $R_{DS(ON)}$ 。对于 N2，应确保其不会由于 N1 导通所产生的 dV/dt 而错误导通，这会导致直通电流而使效率下降。 Q_{gd}/Q_{gs} 值较低 MOSFET 具有较高的 dV/dt 承受力。

低成本、电流模式 PWM Buck 控制器，带折返式电流限制

对于合理的热管理设计，必须在预期的最大工作结温 $T_{J(MAX)}$ 下计算功耗。由于电路的工作方式，N1 和 N2 具有不同的损耗成分。N2 工作于零电压开关，故其主要损耗是沟道传导损耗 (P_{N2CC}) 以及体二极管传导损耗 (P_{N2DC})。

$$V_{VALLEY} = R_{DS(ON)} \times (I_{LOAD(MAX)} - \left(\frac{LIR}{2}\right) \times I_{LOAD(MAX)})$$

采用 $T_{J(MAX)}$ 下的 $R_{DS(ON)}$ ，

$$P_{N2DC} = 2 \times I_{LOAD} \times V_F \times t_{dt} \times f_S$$

其中 V_F 为体二极管的正向压降， t_{dt} 为 N1 及 N2 开关转换之间的死区时间， f_S 为开关频率， t_{dt} 约为 20ns (典型)。

N1 充当占空比控制开关，并具有以下主要损耗：沟道传导损耗 (P_{N1CC})、VL 重叠开关损耗 (P_{N1SW}) 及驱动损耗 (P_{N1DR})。N1 没有体二极管传导损耗，因为该二极管从不传导电流。

$$P_{N1CC} = \left(\frac{V_{OUT}}{V_{IN}}\right) \times I_{LOAD}^2 \times R_{DS(ON)}$$

采用 $T_{J(MAX)}$ 下的 $R_{DS(ON)}$ ，

$$P_{N1SW} = V_{IN} \times I_{LOAD} \times \left(\frac{Q_{gs} + Q_{gd}}{I_{GATE}}\right) \times f_S$$

其中 I_{GATE} 为 DH 驱动器平均输出电流，按下式计算：

$$I_{GATE} \cong 0.5 \times \frac{V_{IN}}{R_{DS(ON)(N2)} + R_{GATE}}$$

其中 $R_{DS(ON)(N2)}$ 为高边 MOSFET 驱动器的导通电阻 (典型值为 1.5Ω)，而 R_{GATE} 则为 MOSFET 的内部栅极电阻 (约为 2Ω)：

$$P_{N1DR} = Q_g \times V_{GS} \times f_S \times \frac{R_{GATE}}{R_{GATE} + R_{DS(ON)(N2)}}$$

其中 $V_{GS} \sim V_{IN}$ 。

除上述损耗外，还应为其它损耗留出大约 20% 的额度，其中包括由于 MOSFET 输出电容及 N2 体二极管反向恢复电荷在 N1 中所造成的损耗，这种损耗切实存在，但在

MOSFET 数据资料中并未进行很好的定义。参照 MOSFET 数据资料中的热阻规格，利用前面计算出的功耗，可计算出保证器件工作在预期最大结温范围内所需要的 PC 板面积。

为减少由开关噪声所产生的电磁干扰 (EMI)，可在高边开关漏极与低边开关源极之间增加一个 0.1μF 的陶瓷电容，或在 DH 和 DL 上串联电阻来减缓开关转换。但增加串联电阻也会增加 MOSFET 的功耗，因此需确信这不会使 MOSFET 过热。

如果预计会出现故障情况，则最小负载电流必须大于高边 MOSFET 在整个温度范围内的最大泄漏电流。

MOSFET 阻尼电路

快速开关转换会产生振铃，因为开关节点上的寄生电容和电感形成了谐振电路。这种高频振铃发生在 LX 的上升与下降转换阶段，并能影响电路性能并产生 EMI。为消除这种振铃，可为每个开关增加一个串联 RC 阻尼电路。以下为选择该串联 RC 电路参数值的步骤：

- 1) 用一个示波器探头测量从 LX 至 GND 的电压，并观察振铃频率 f_R ；
- 2) 找到一个可将振铃频率降低一半的电容 (电容连接在 LX 和 GND 之间)。

那么，LX 上的寄生电容 (C_{PAR}) 就等于上述电容值的 1/3。电路的寄生电感 (L_{PAR}) 按下式计算：

$$L_{PAR} = \frac{1}{(2\pi f_R)^2 \times C_{PAR}}$$

临界阻尼电阻 (R_{SNUB}) 等于 $2\pi \times f_R \times L_{PAR}$ 。可上下调整该电阻以获得满意的阻尼及峰值电压偏移。而电容 (C_{SNUB}) 则至少应为 C_{PAR} 值的 2 至 4 倍方才有效。阻尼电路的功耗 (P_{RSNUB}) 主要由电阻 R_{SNUB} 耗散，可按下式计算：

$$P_{RSNUB} = C_{SNUB} \times (V_{IN})^2 \times f_S$$

其中 V_{IN} 为输入电压， f_S 为开关频率。按照特定应用所要求的降额幅度，依据上述计算所得功耗值选择 R_{SNUB} 功率指标。

低成本、电流模式 PWM Buck 控制器，带折返式电流限制

输入电容

输入滤波电容可减少从电源拉出的峰值电流，并能降低由电路开关而在输入上所产生的噪声及电压纹波。输入电容必须满足由开关电流所产生的纹波电流要求 (I_{RMS})，按下式计算：

$$I_{RMS} = \frac{I_{LOAD} \times \sqrt{V_{OUT} \times (V_{IN} - V_{OUT})}}{V_{IN}}$$

其中，当输入电压等于两倍输出电压时 ($V_{IN} = 2 \times V_{OUT}$)， I_{RMS} 值最大，故 $I_{RMS(MAX)} = I_{LOAD} / 2$ 。建议采用陶瓷电容，因为陶瓷电容在高频上具有较低的等效串联电阻 (ESR) 及等效串联电感 (ESL)，且其相对比较便宜。可选择一种在最大均方根 (RMS) 工作电流下温升不超过 10°C 的电容，以获得最佳的长期可靠性。

输出电容

输出电容的关键参数选择为：实际电容值、ESR、ESL 及电压指标要求。这些参数影响整体稳定性、输出电压纹波及瞬态响应。输出纹波的形成有三个因素：储存在输出电容中的电荷的变化、由进出电容的电流在电容的 ESR 及 ESL 上所产生的压降。最大纹波电压可按下式估算：

$$V_{RIPPLE} = V_{RIPPLE(ESR)} + V_{RIPPLE(C)} + V_{RIPPLE(ESL)}$$

由 ESR、输出电容及 ESL 所产生的输出电压纹波分别计算如下：

$$V_{RIPPLE(ESR)} = I_{P-P} \times ESR$$

$$V_{RIPPLE(C)} = \frac{I_{P-P}}{8 \times C_{OUT} \times f_S}$$

$$V_{RIPPLE(ESL)} = \left(\frac{V_{IN}}{L} \right) \times ESL$$

$$I_{P-P} = \left(\frac{V_{IN} - V_{OUT}}{f_S \times L} \right) \times \left(\frac{V_{OUT}}{V_{IN}} \right)$$

其中 I_{P-P} 为峰-峰电感电流 (参见“电感值”部分)。这些方程仅适合于选择初始电容值，最终值则应按照原型或评估电路来进行选择。作为一种普遍适用的原则，较小的电流纹波产生较低的输出电压纹波，因为电感纹波电流为电感值及输入电压的函数，因此，输出电压纹波随电感及输入电压的增加而减少。对于 MAX1954A，建议采用聚合物、钽或铝电解电容。如果能接受较大的物理尺寸，亦可使用 ESR 相对较低的廉价铝电解电容。为确保可靠、安全的工作，应保证电容耐压及纹波电流额定指标超过计算值。

器件对负载瞬变的响应能力取决于所选择的输出电容。通常，输出电容的 ESR 越小，瞬态响应特性越好。发生负载瞬变后，输出电压会立即改变： $ESR \times \Delta I_{LOAD}$ 。在控制器做出反应之前，输出电压将进一步偏移，具体取决于电感、输出电容的大小。经过一个较短的时间后 (参考典型工作特性)，控制器做出响应，通过调节输出电压反馈将其稳定在标称电压。控制器的响应时间由闭环带宽决定，频带越宽，响应越快，能够阻止输出电压进一步偏离稳压值。

补偿设计

MAX1954A 采用一个内部跨导误差放大器，其输出用来补偿控制环路。外部电感、高边 MOSFET、输出电容、补偿电阻及补偿电容等决定了环路的稳定性。电感及输出电容可根据性能、尺寸及成本来选择。选择适当的补偿电阻及电容可优化控制环路的稳定性。图1及图2中的元件值可在给定的输入电压、输出电压以及负载电流范围内获得稳定的工作。控制器采用电流模式控制方案，这种方案通过调控流过电感的电流来调整输出电压。MAX1954A 利用高边 MOSFET 的导通电阻 ($R_{DS(ON)}$) 上的压降来检测电感电流。电流模式控制方案消除了反馈环路中由电感及输出电容产生的双极点，相移更小，无需对误差放大器作精细的补偿。只需用一个串联补偿电阻 (R_C) 及电容 (C_C)，即可在用陶瓷电容作输出滤波的应用中获得稳定的宽带环路。对于其他类型的电容，由于其电容及 ESR 较高，故由电容及 ESR 所产生的零点频率低于预期的闭环交越频率，因此需要增加另外一个补偿电容来抵消这个零点。

基本的稳压器环路可被看作一个功率调制器、输出反馈

低成本、电流模式 PWM Buck 控制器， 带折返式电流限制

分压器及误差放大器。功率调制器具有直流增益 $g_{mc} \times R_{LOAD}$ ，并具有一个由 R_{LOAD} 、输出电容 (C_{OUT}) 及其等效串联电阻 (R_{ESR}) 确定的极-零点对儿。以下为定义功率调制器的公式：

$$G_{MOD} = g_{mc} \times \frac{R_{LOAD} \times f_S \times L}{R_{LOAD} + f_S \times L}$$

其中 $R_{LOAD} = V_{OUT} / I_{OUT(MAX)}$ ，且 $g_{mc} = 1 / (A_{CS} \times R_{DS(ON)})$ ，这里 A_{CS} 为电流检测放大器增益， $R_{DS(ON)}$ 为高边 MOSFET 的导通电阻，且 A_{CS} 等于 3.5。由功率调制器产生的极点及零点频率按下式计算：

$$f_{pMOD} = \frac{1}{2\pi \times C_{OUT} \times \left(\frac{R_{LOAD} \times f_S \times L}{R_{LOAD} + f_S \times L} + R_{ESR} \right)}$$

$$f_{zMOD} = \frac{1}{2\pi \times C_{OUT} \times R_{ESR}}$$

反馈分压器具有增益 $G_{FB} = V_{FB} / V_{OUT}$ ，其中 V_{FB} 等于 0.8V。跨导误差放大器具有直流增益 $G_{EA(DC)} = g_m \times R_O$ 。放大器输出电阻典型值为 $10M\Omega$ 。 C_C 、 R_O 及 R_C 确定了一个主极点， R_C 及 C_C 确定了一个零点。由 C_F 及 R_C 确定的一个可选极点，消除输出电容 ESR 零点——如果它发生在交越频率 (f_C) 之前的话：

$$f_{pdEA} = \frac{1}{2\pi \times C_C \times (R_O + R_C)}$$

$$f_{zEA} = \frac{1}{2\pi \times C_C \times R_C}$$

$$f_{pEA} = \frac{1}{2\pi \times C_F \times R_C}$$

f_C 应远远高于功率调制器的极点频率 f_{pMOD} ，且交越频率应低于 1/8 开关频率：

$$f_{pMOD} \ll f_C < \frac{f_S}{8}$$

因此，交越频率下的环路增益计算公式为：

$$G_{EA(f_C)} \times G_{MOD(f_C)} \times \frac{V_{FB}}{V_{OUT}} = 1$$

当 f_{zMOD} 大于 f_C 时，有：

$$G_{EA(f_C)} = g_{mEA} \times R_C \text{ and } G_{MOD(f_C)} = g_{mc} \times R_{LOAD} \times \frac{f_{pMOD}}{f_C}$$

则 R_C 计算如下：

$$R_C = \frac{V_{OUT}}{g_{mEA} \times V_{FB} \times G_{MOD(f_C)}}$$

其中 $g_{mEA} = 110\mu s$ 。

由 R_C 及 C_C 形成的误差放大器补偿零点应被设置在调制器极点 f_{pMOD} 上， C_C 按下式计算：

$$C_C = \frac{R_{LOAD} \times f_S \times L \times C_{OUT}}{(R_{LOAD} + (f_S \times L)) \times R_C}$$

如果 f_{zMOD} 小于 $5 \times f_C$ ，则在 COMP 与 GND 之间增加第二个补偿电容 C_f 来抵消 ESR 零点。 C_f 计算如下：

$$C_f = \frac{1}{2\pi \times R_C \times f_{zMOD}}$$

随着负载电流的减少，调制器极点也相应降低。但调制器增益却会增加，因而交越频率保持不变。

当 f_{zMOD} 小于 f_C 时， f_C 下的功率调制器增益为：

$$G_{MOD(f_C)} = G_{MOD(DC)} \times \frac{f_{pMOD}}{f_{zMOD}}$$

低成本、电流模式 PWM Buck 控制器，带折返式电流限制

f_c 下的误差放大器增益为：

$$G_{EA(f_c)} = g_{mEA} \times R_C \times \frac{f_{zMOD}}{f_c}$$

R_C 计算如下：

$$R_C = \frac{V_{OUT}}{V_{FB}} \times \frac{f_c}{g_{mEA} \times f_{zMOD} \times G_{MOD(f_c)}}$$

C_C 及 C_f 计算如下：

$$C_C = \frac{R_{LOAD} \times f_S \times L \times C_{OUT}}{(R_{LOAD} + f_S \times L) \times R_C}$$

$$C_f = \frac{V_{OUT}}{2\pi \times R_C \times f_{zMOD}}$$

应用信息

表2列出了一些推荐与 MAX1954A 配合使用的器件的制造商。

PC板布局指导

精心的 PC 板布局对于实现低开关损耗及稳定的工作非常关键，开关功率级尤其需要特别小心。可参考以下指导来进行良好的 PC 板布局：

- 1) 将 IC 去耦电容尽可能地靠近 IC 引脚，并将功率地平面 (与引脚 7 连接) 与信号地平面 (与引脚 4 连接) 分开。IN 引脚有两个去耦电容，分别与引脚 7 及 4 连接。
- 2) 将 MOSFET 去耦电容尽可能地靠近、并直接将其跨接在高边 MOSFET 漏极与低边 MOSFET 源极上。
- 3) 将输入及输出电容接到功率地平面上，所有其他电容与信号地平面连接。
- 4) 大电流通道尽可能短。
- 5) 将功率 MOSFET 的漏极引线与大面积铜膜连接来帮助器件散热。参考功率 MOSFET 数据资料中有关敷铜面积的建议。
- 6) 将 HSD 直接与高边 MOSFET 的漏极连接。
- 7) 将 LX 直接与低边 MOSFET 的漏极连接。
- 8) 使低边 MOSFET 的源极尽可能靠近引脚 7。
- 9) 确保所有反馈连接短而直，将反馈电阻尽可能靠近 IC。
- 10) 布线时应使高速开关节点远离敏感的模拟区域 (FB, COMP)。
- 11) 从低边及高边 MOSFET 栅极到 DH 及 DL 的走线长度不要超过 700mil。

为帮助设计，MAX1954A 评估板提供了一个布局样板。

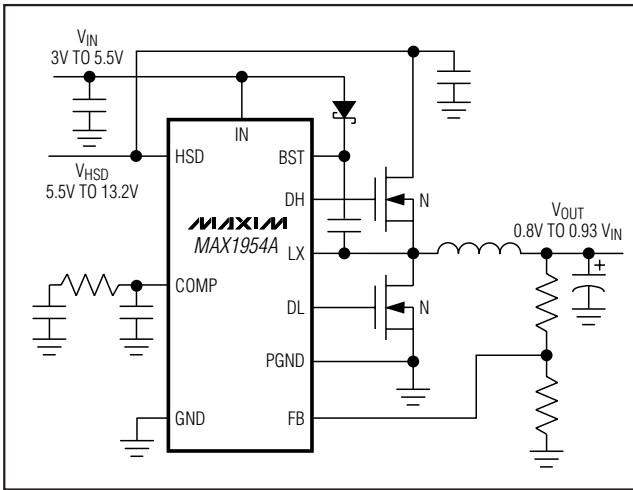
表2. 推荐厂商

MANUFACTURER	COMPONENT	PHONE	WEBSITE
Central Semiconductor	Diodes	631-435-1110	www.centalsemi.com
Coilcraft	Inductors	800-322-2645	www.coilcraft.com
Fairchild	MOSFETs	800-341-0392	www.fairchildsemi.com
Kemet	Capacitors	864-963-6300	www.kemet.com
Panasonic	Capacitors	714-373-7366	www.panasonic.com
Taiyo Yuden	Capacitors	408-573-4150	www.t-yuden.com
TOKO	Inductors	800-745-8656	www.toko.com

低成本、电流模式 PWM Buck 控制器， 带折返式电流限制

典型工作电路

芯片信息



TRANSISTOR COUNT: 2963

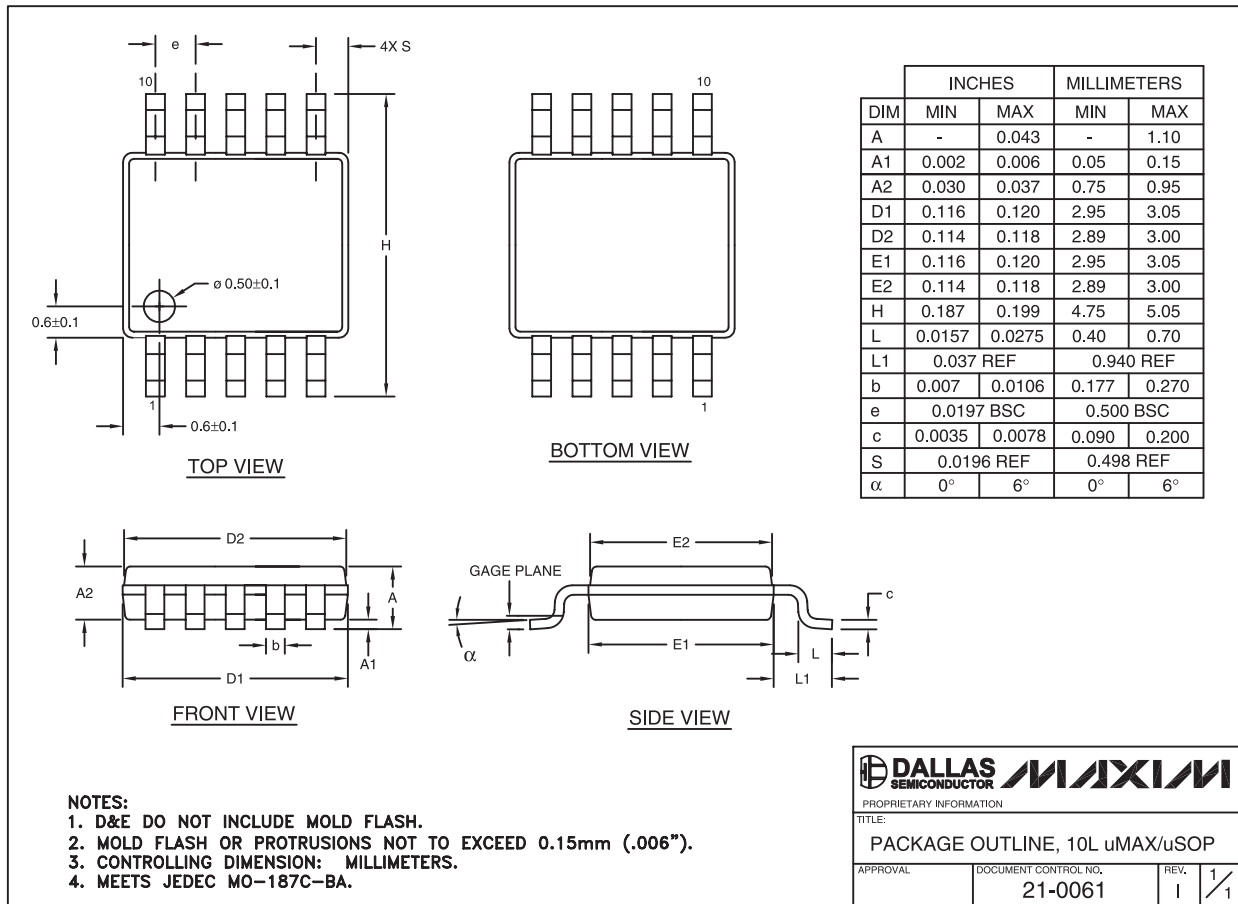
PROCESS: BiCMOS

MAX1954A

低成本、电流模式 PWM Buck 控制器， 带折返式电流限制

封装信息

(本数据资料提供的封装图可能不是最近的规格，如需最近的封装外型信息，请查询 www.maxim-ic.com/packages。)



10L uMAX/eps

MAXIM 北京办事处

北京 8328 信箱 邮政编码 100083

免费电话: 800 810 0310

电话: 010-6201 0598

传真: 010-6201 0298

Maxim 不对 Maxim 产品以外的任何电路使用负责，也不提供其专利许可。Maxim 保留在任何时间、没有任何通报的前提下修改产品资料和规格的权利。

18 **Maxim Integrated Products, 120 San Gabriel Drive, Sunnyvale, CA 94086 (408) 737-7600**