



PIC12F629/675

数据手册

8 引脚闪存 8 位

CMOS 单片机

请注意以下有关 Microchip 器件代码保护功能的要点:

- Microchip 的产品均达到 Microchip 数据手册中所述的技术指标。
- Microchip 确信: 在正常使用的情况下, Microchip 系列产品是当今市场上同类产品中最安全的产品之一。
- 目前, 仍存在着恶意、甚至是非法破坏代码保护功能的行为。就我们所知, 所有这些行为都不是以 Microchip 数据手册中规定的操作规范来使用 Microchip 产品的。这样做的人极可能侵犯了知识产权。
- Microchip 愿与那些注重代码完整性的客户合作。
- Microchip 或任何其它半导体厂商均无法保证其代码的安全性。代码保护并不意味着我们保证产品是“牢不可破”的。

代码保护功能处于持续发展中。Microchip 承诺将不断改进产品的代码保护功能。任何试图破坏 Microchip 代码保护功能的行为均可视为违反了《数字器件千年版权法案 (Digital Millennium Copyright Act)》。如果这种行为导致他人在未经授权的情况下, 能访问您的软件或其它受版权保护的成果, 您有权依据该法案提起诉讼, 从而制止这种行为。

提供本文档的中文版本仅为了便于理解。Microchip Technology Inc. 及其分公司和相关公司、各级主管与员工及事务代理机构对译文中可能存在的任何差错不承担任何责任。建议参考 Microchip Technology Inc. 的原版文档。

本出版物中所述的器件应用信息及其它类似内容仅为您提供便利, 它们可能由更新之信息所替代。确保应用符合技术规范, 是您自身应负的责任。Microchip 对这些信息不作任何明示或暗示、书面或口头的声明或担保, 包括但不限于针对其使用情况、质量、性能、适销性或特定用途的适用性的声明或担保。Microchip 对因这些信息及使用这些信息而引起的后果不承担任何责任。未经 Microchip 书面批准, 不得将 Microchip 的产品用作生命维持系统中的关键组件。在 Microchip 知识产权保护下, 不得暗中以其它方式转让任何许可证。

商标

Microchip 的名称和徽标组合、Microchip 徽标、Accuron、dsPIC、KEELOQ、microID、MPLAB、PIC、PICmicro、PICSTART、PRO MATE、PowerSmart、rfPIC 和 SmartShunt 均为 Microchip Technology Inc. 在美国和其它国家或地区的注册商标。

AmpLab、FilterLab、Migratable Memory、MXDEV、MXLAB、PICMASTER、rfPIC、SEEVAL、SmartSensor 和 The Embedded Control Solutions Company 均为 Microchip Technology Inc. 在美国的注册商标。

Analog-for-the-Digital Age、Application Maestro、dsPICDEM、dsPICDEM.net、dsPICworks、ECAN、ECONOMONITOR、FanSense、FlexROM、fuzzYLAB、In-Circuit Serial Programming、ICSP、ICEPIC、Migratable Memory、MPASM、MPLIB、MPLINK、MPSIM、PICkit、PICDEM、PICDEM.net、PICLAB、PICTail、PowerCal、PowerInfo、PowerMate、PowerTool、rfLAB、rfPICDEM、Select Mode、Smart Serial、SmartTel 和 Total Endurance 均为 Microchip Technology Inc. 在美国和其它国家或地区的商标。

SQTP 是 Microchip Technology Inc. 在美国的服务标记。

在此提及的所有其它商标均为各持有公司所有。

© 2004, Microchip Technology Inc. 版权所有。

QUALITY MANAGEMENT SYSTEM
CERTIFIED BY DNV
== ISO/TS 16949:2002 ==

Microchip 位于美国亚利桑那州 Chandler 和 Tempe 及位于加利福尼亚州 Mountain View 的全球总部、设计中心和晶圆生产厂均于 2003 年 10 月通过了 ISO/TS-16949:2002 质量体系认证。公司在 PICmicro® 8 位单片机、KEELOQ® 跳码器件、串行 EEPROM、单片机外设、非易失性存储器 and 模拟产品方面的质量体系流程均符合 ISO/TS-16949:2002。此外, Microchip 在开发系统的设计和生 产方面的质量体系也已通过了 ISO 9001:2000 认证。

8 引脚闪存 8 位 CMOS 单片机

高性能的 RISC CPU

- 仅需学习 35 条指令
 - 除了跳转指令以外所有指令都是单周期的
- 工作速度:
 - DC - 20 MHz 振荡器 / 时钟输入
 - DC - 200 ns 指令周期
- 中断功能
- 8 级深度硬件堆栈
- 直接、间接和相对寻址方式

特殊单片机功能:

- 可选择内部和外部振荡器
 - 高精度内部 4 MHz 振荡器, 其出厂时精度已校准为 ± 1%
 - 可使用晶振和谐振器作为外部振荡器
 - 电压典型值为 3.0V 时, 将 CPU 从休眠模式唤醒需 5 μs
- 省电休眠模式
- 宽工作电压范围, 从 2.0V 到 5.5V
- 工业级和扩展级温度范围
- 低功耗上电复位 (POR)
- 上电延时定时器 (PWRT) 和振荡器起振定时器 (OST)
- 欠压检测 (BOD)
- 带有独立振荡器的看门狗定时器, 可以保证可靠的运行
- 复用 MCLR 输入引脚
- 引脚电平变化可触发中断
- 独立的可编程弱上拉功能
- 可编程代码保护
- 高耐久性的闪存 /EEPROM 存储单元
 - 闪存耐写次数达 100,000 次
 - EEPROM 耐写次数达 1,000,000 次
 - 闪存 / 数据 EEPROM 的数据保持期 >40 年

低功耗功能:

- 待机电流:
 - 当电压为 2.0V 时, 典型值为 1 nA
- 工作电流:
 - 当频率为 32 kHz 时, 典型值为 8.5 μA
 - 当频率为 1 MHz 时, 典型值为 100 μA
- 看门狗定时器电流:
 - 当电压为 2.0V 时, 典型值为 300 nA
- Timer1 振荡器电流:
 - 当频率为 32 kHz、电压为 2.0V 时, 典型值为 4 μA

外设功能:

- 6 个具有独立方向控制功能的 I/O 引脚
- 高灌 / 拉电流能力, 可直接驱动 LED
- 模拟比较器模块带有:
 - 一个模拟比较器
 - 片上可编程比较器参考电压 (CVREF) 模块
 - 来自器件输入引脚的可编程输入复用
 - 可外部访问比较器输出
- 模数转换器模块 (PIC12F675):
 - 10 位分辨率
 - 可编程的 4 通道输入
 - 参考电压输入
- Timer0: 带有 8 位可编程预分频器的 8 位定时器 / 计数器
- 增强的 Timer1:
 - 带有预分频器的 16 位定时器 / 计数器
 - 外部选通输入模式
 - 如果已选用 INTOSC 模式的话, 那么在 LP 模式中可选择 OSC1 和 OSC2 作为 Timer1 的振荡器
- 通过两个引脚可实现在线串行编程 (ICSP™)

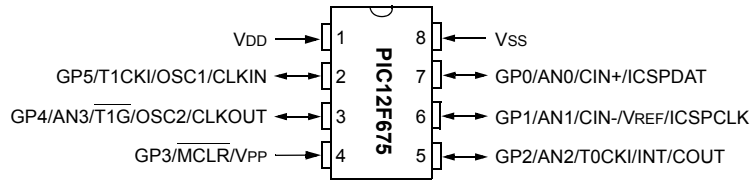
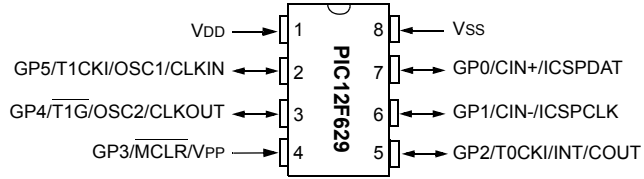
器件	程序存储器	数据存储器		I/O	10 位 A/D 转换器 (通道)	比较器	8/16 位定时器
	闪存 (字)	SRAM (字节)	EEPROM (字节)				
PIC12F629	1024	64	128	6	-	1	1/1
PIC12F675	1024	64	128	6	4	1	1/1

* 8 位 8 引脚器件受 Microchip 的低引脚数专利 (Low Pin Count Patent) 保护: 美国专利号为 5847450。其它美国国内或国外专利可能已获批准或正在申请之中。

PIC12F629/675

引脚示意图

8 引脚 PDIP、SOIC和DFN-S 封装形式



目录

1.0 器件概述	5
2.0 存储器组织结构	7
3.0 GPIO 端口	19
4.0 Timer0 模块	27
5.0 带选通电路的 Timer1 模块	30
6.0 比较器模块	35
7.0 模数转换器 (A/D) 模块 (仅限 PIC12F675)	41
8.0 数据 EEPROM 存储器	47
9.0 CPU 的特殊功能	51
10.0 指令集概述	69
11.0 开发支持	77
12.0 电气规范	83
13.0 DC 和 AC 特性图表	105
14.0 封装信息	115
附录 A: 数据表的版本历史	121
附录 B: 器件差异	121
附录 C: 器件移植	122
附录 D: 从其它 PICmicro [®] 器件移植	122
索引	123
在线支持	127
系统信息和升级热线	127
读者反馈表	128
产品标识体系	129

致 客 户

我司旨在提供最佳文档供客户正确使用 Microchip 产品。为此，我们将持续改善公司出版物以更好地满足您的要求。出版物的质量将随新手册及更新版本的推出而得到改善。

如果您对本出版物有任何问题和建议，请通过电子邮件或传真联系我司 TRC 经理，电子邮件地址为 CTRC@microchip.com，传真号码为 (8621)5407 5066。我们欢迎您的反馈。

最新数据手册

欲获得本数据手册的最新版本，请查询我公司的网站：

<http://www.microchip.com>

您可通过检查数据手册中任意一页外侧下角的文献编号来确定其版本。文献编号的最后一个字母是版本编号，例如：DS30000A 是 DS30000 的 A 版本。

勘误表

现有器件可能带有一份勘误表，说明了（与数据手册的）小运行差异以及建议的工作条件。当器件 / 文档的差异为我们所知时，我们将出版一份勘误表。勘误表上将注明其所适用的硅片版本和文件版本。

欲了解某一器件是否存在勘误表，请通过以下方式之一查询：

- Microchip 网站 <http://www.microchip.com>
- 当地 Microchip 销售办事处 (见尾页)
- Microchip 总部文献中心；美国传真号码：001 (480) 792-7277

当致电销售办事处或文献中心时，请说明您所使用的器件名称、芯片和数据手册版本 (包括文献编号)。

客户通知系统

欲接收我司产品的最新信息，请到我公司网站 www.microchip.com/cn 上注册。

PIC12F629/675

注:

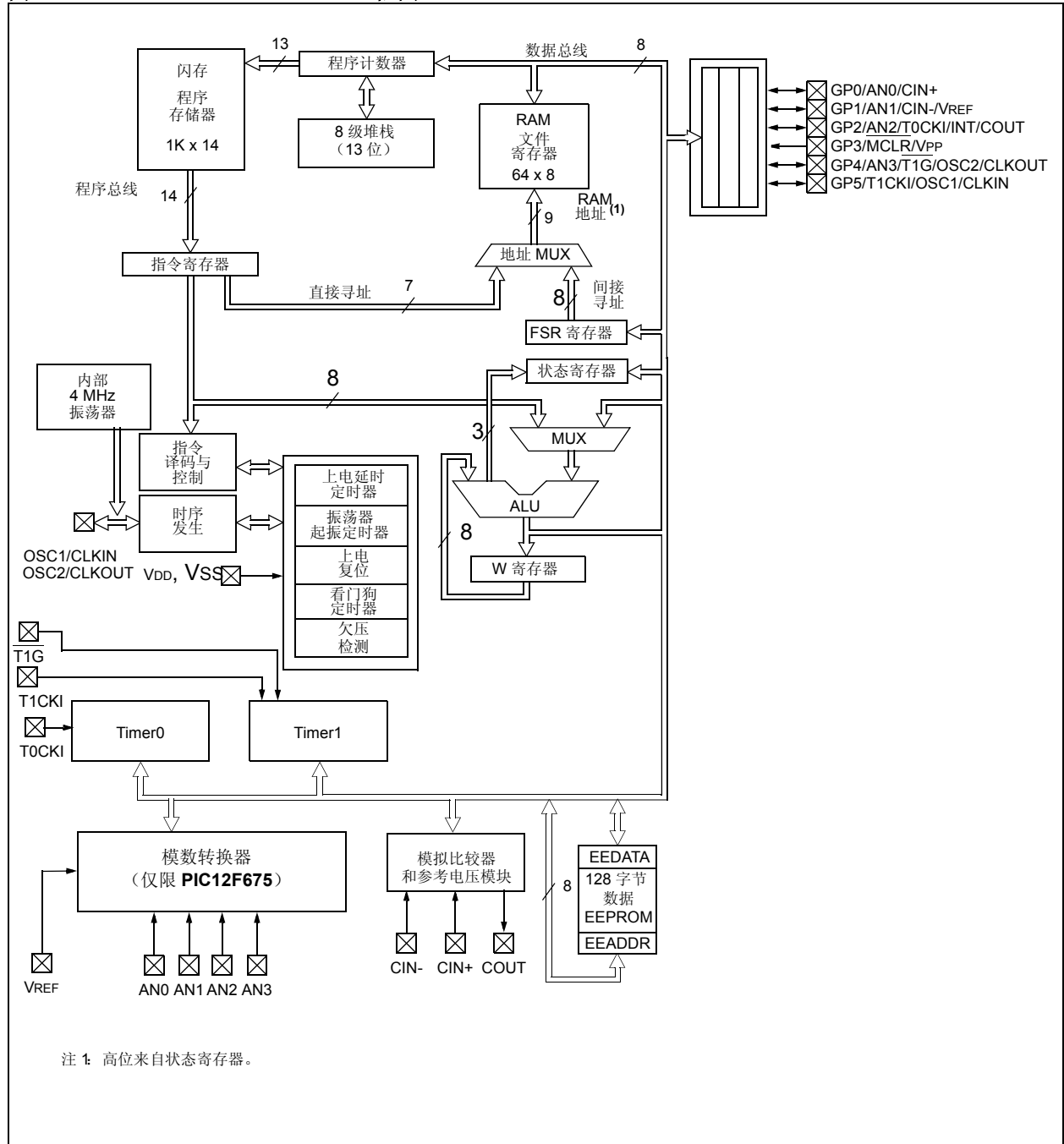
1.0 器件概述

本文档包含 PIC12F629/675 器件的具体信息。其它信息可参见《PICmicro® 中档单片机系列参考手册》(DS33023A_CN)，您可向当地 Microchip 销售代表处索取或从 Microchip 网站下载。此参考手册可视为是对本数据手册的补充文档，我们极力推荐用户阅读该手册，

以更好地理解芯片结构和外围模块的操作。

本数据手册包括了 PIC12F629 和 PIC12F675 器件。除了 PIC12F675 具有 10 位 A/D 转换器以外，这两种器件基本类似。它们均采用 8 引脚 PDIP、SOIC 和 MLF-S 封装形式。图 1-1 为 PIC12F629/675 器件的框图。表 1-1 所示为引脚排列说明。

图 1-1: PIC12F629/675 框图



PIC12F629/675

表 1-1: PIC12F629/675 引脚排列说明

名称	功能	输入类型	输出类型	说明
GP0/AN0/CIN+/ICSPDAT	GP0	TTL	CMOS	双向 I/O, 带可编程上拉和电平变化触发中断功能
	AN0	AN		A/D 通道 0 输入
	CIN+	AN		比较器输入
	ICSPDAT	TTL	CMOS	串行编程 I/O
GP1/AN1/CIN-/VREF/ICSPCLK	GP1	TTL	CMOS	双向 I/O, 带可编程上拉和电平变化触发中断功能
	AN1	AN		A/D 通道 1 输入
	CIN-	AN		比较器输入
	VREF	AN		外部参考电压
	ICSPCLK	ST		串行编程时钟
GP2/AN2/T0CKI/INT/COU \bar{T}	GP2	ST	CMOS	双向 I/O, 带可编程上拉和电平变化触发中断功能
	AN2	AN		A/D 通道 2 输入
	T0CKI	ST		TMR0 时钟输入
	INT	ST		外部中断
	COU \bar{T}		CMOS	比较器输出
GP3/MCLR/VPP	GP3	TTL		输入端口, 带电平变化触发中断功能
	MCLR	ST		主清零
	VPP	HV		编程电压
GP4/AN3/T1G/OSC2/CLKOUT	GP4	TTL	CMOS	双向 I/O, 带可编程上拉和电平变化触发中断功能
	AN3	AN		A/D 通道 3 输入
	T1G	ST		TMR1 门电路
	OSC2		XTAL	晶振 / 谐振器
	CLKOUT		CMOS	Fosc/4 输出
GP5/T1CKI/OSC1/CLKIN	GP5	TTL	CMOS	双向 I/O, 带可编程上拉和电平变化触发中断功能
	T1CKI	ST		TMR1 时钟
	OSC1	XTAL		晶振 / 谐振器
	CLKIN	ST		外部时钟输入 /RC 振荡器连接
Vss	Vss	电源		接地参考
VDD	VDD	电源		正向电源

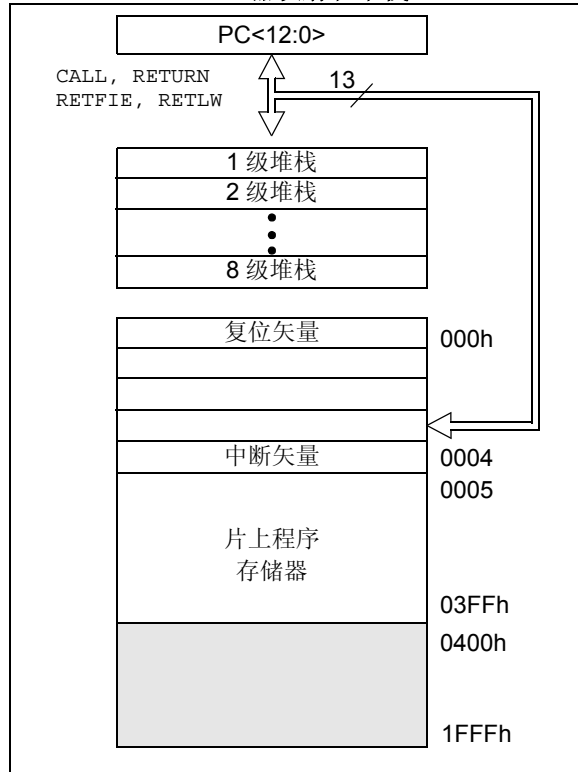
图注: 阴影部分仅适用于 PIC12F675
TTL=TTL 输入缓冲器, ST= 施密特触发输入缓冲器。

2.0 存储器组织结构

2.1 程序存储器组织结构

PIC12F629/675 器件具备一个 13 位程序计数器，用来寻址 8K x 14 的程序存储器空间。对于 PIC12F629/675 器件来说，只有第一个 1K x 14 (0000h - 03FFh) 存储单元是物理实现的。访问超出上述界限的存储单元，将在第一个 1K x 14 空间内产生循环。复位矢量位于 0000h，而中断矢量位于 0004h (参见图 2-1)。

图 2-1: PIC12F629/675 的程序存储器映射和堆栈



2.2 数据存储器组织结构

数据存储器 (参见图 2-2) 被分成两个存储区，这两个存储区中包含通用寄存器和特殊功能寄存器。特殊功能寄存器位于每个存储区的前 32 个单元中。寄存器中 20h 到 5Fh 的存储单元是通用寄存器，它们以静态 RAM 的形式实现并同时映射到两个存储区中。所有其它 RAM 均未用，且读取时返回值为 0。RP0 (STATUS<5>) 是存储区选择位。

- RP0 = 0, 选择存储区 0
- RP0 = 1, 选择存储区 1

注: IRP 和 RP1 位 STATUS<7:6> 是保留位并始终保持 0。

2.2.1 通用寄存器数据

通用寄存器数据在 PIC12F629/675 器件中的组织结构为 64 x 8。每个寄存器均可通过选择寄存器 (File Select Register, FSR) 进行直接或者间接访问 (参见第 2.4 节)。

表 2-1: 特殊功能寄存器汇总表

地址	名称	bit 7	bit 6	bit 5	bit 4	bit 3	bit 2	bit 1	bit 0	POR、BOD 时的值	页
存储区 0											
00h	INDF ⁽¹⁾	用 FSR 的内容寻址数据存储器来寻址该数据单元								0000 0000	18,53
01h	TMR0	Timer0 模块的寄存器								xxxx xxxx	25
02h	PCL	程序计数器 (PC) 的低位字节								0000 0000	17
03h	STATUS	IRP ⁽²⁾	RP1 ⁽²⁾	RP0	\overline{TO}	\overline{PD}	Z	DC	C	0001 1xxx	11
04h	FSR	间接数据存储器地址指针								xxxx xxxx	18
05h	GPIO	—	—	GPIO5	GPIO4	GPIO3	GPIO2	GPIO1	GPIO0	--xx xxxx	17
06h	—	未用								—	—
07h	—	未用								—	—
08h	—	未用								—	—
09h	—	未用								—	—
0Ah	PCLATH	—	—	—	程序计数器的高 5 位的写缓冲器					---0 0000	17
0Bh	INTCON	GIE	PEIE	T0IE	INTE	GPIE	T0IF	INTF	GPIF	0000 0000	13
0Ch	PIR1	EEIF	ADIF	—	—	CMIF	—	—	TMR1IF	00-- 0--0	15
0Dh	—	未用								—	—
0Eh	TMR1L	16 位 Timer1 低位字节的保持寄存器								xxxxx xxxxx	28
0Fh	TMR1H	16 位 Timer1 高位字节的保持寄存器								xxxxx xxxxx	28
10h	T1CON	—	TMR1GE	T1CKPS1	T1CKPS0	T1OSCN	$\overline{T1SYNC}$	TMR1CS	TMR1ON	-000 0000	31
11h	—	未用								—	—
12h	—	未用								—	—
13h	—	未用								—	—
14h	—	未用								—	—
15h	—	未用								—	—
16h	—	未用								—	—
17h	—	未用								—	—
18h	—	未用								—	—
19h	CMCON	—	COUT	—	CINV	CIS	CM2	CM1	CM0	-0-0 0000	33
1Ah	—	未用								—	—
1Bh	—	未用								—	—
1Ch	—	未用								—	—
1Dh	—	未用								—	—
1Eh	ADRESH ⁽³⁾	左对齐的 A/D 结果的高 8 位或右对齐的 A/D 结果的高 2 位								xxxxx xxxxx	40
1Fh	ADCON0 ⁽³⁾	ADFM	VCFG	—	—	CHS1	CHS0	$\overline{GO/DONE}$	ADON	00-- 0000	43,57

图注: — = 未用单元, 读作 0, u = 未改变, x = 未知, q = 值根据条件而变。
阴影 = 未用

- 注**
- 1: 非实际存在的寄存器。
 - 2: 这些位是保留位且始终保持为 0。
 - 3: 仅限 PIC12F675。

PIC12F629/675

表 2-1: 特殊功能寄存器汇总表 (续)

地址	名称	bit 7	bit 6	bit 5	bit 4	bit 3	bit 2	bit 1	bit 0	POR、BOD 时的值	页	
存储区 1												
80h	INDF ⁽¹⁾	用 FSR 的内容寻址数据存储器来寻址该数据单元								0000 0000	18,59	
81h	OPTION_REG	GPPU	INTEDG	T0CS	T0SE	PSA	PS2	PS1	PS0	1111 1111	12,26	
82h	PCL	程序计数器 (PC) 的低位字节								0000 0000	17	
83h	STATUS	IRP ⁽²⁾	RP1 ⁽²⁾	RP0	\overline{TO}	\overline{PD}	Z	DC	C	0001 1xxx	11	
84h	FSR	间接数据存储器地址指针								xxxxx xxxxx	18	
85h	TRISIO	—	—	TRISIO5	TRISIO4	TRISIO3	TRISIO2	TRISIO1	TRISIO0	--11 1111	17	
86h	—	未用								—	—	
87h	—	未用								—	—	
88h	—	未用								—	—	
89h	—	未用								—	—	
8Ah	PCLATH	—	—	—	程序计数器的高 5 位的写缓冲器				---	0000	17	
8Bh	INTCON	GIE	PEIE	T0IE	INTE	GPIE	T0IF	INTF	GPIF	0000 0000	13	
8Ch	PIE1	EEIE	ADIE	—	—	CMIE	—	—	TMR1IE	00-- 0--0	14	
8Dh	—	未用								—	—	
8Eh	PCON	—	—	—	—	—	—	\overline{POR}	\overline{BOD}	---- --0x	16	
8Fh	—	未用								—	—	
90h	OSCCAL	CAL5	CAL4	CAL3	CAL2	CAL1	CAL0	—	—	1000 00--	16	
91h	—	未用								—	—	
92h	—	未用								—	—	
93h	—	未用								—	—	
94h	—	未用								—	—	
95h	WPU	—	—	WPU5	WPU4	—	WPU2	WPU1	WPU0	--11 -111	18	
96h	IOC	—	—	IOC5	IOC4	IOC3	IOC2	IOC1	IOC0	--00 0000	19	
97h	—	未用								—	—	
98h	—	未用								—	—	
99h	VRCON	VREN	—	VRR	—	VR3	VR2	VR1	VR0	0-0- 0000	38	
9Ah	EEDATA	数据 EEPROM 数据寄存器								0000 0000	45	
9Bh	EEADR	—	数据 EEPROM 地址寄存器								-000 0000	45
9Ch	EECON1	—	—	—	—	WRERR	WREN	WR	RD	---- x000	46	
9Dh	EECON2 ⁽¹⁾	EEPROM 控制寄存器 2								---- ----	46	
9Eh	ADRESL ⁽³⁾	左对齐的 A/D 结果的低 2 位或右对齐的 A/D 结果的低 8 位								xxxxx xxxxx	40	
9Fh	ANSEL ⁽³⁾	—	ADCS2	ADCS1	ADCS0	ANS3	ANS2	ANS1	ANS0	-000 1111	40,61	

图注: — = 未用单元, 读作 0, u = 未改变, x = 未知, q = 值根据条件而变。

阴影 = 未用

- 注
- 1: 非实际存在的寄存器。
 - 2: 这些位是保留位且始终保持为 0。
 - 3: 仅限 PIC12F675。

2.2.2.1 状态寄存器

如寄存器 2-1 所示，状态寄存器包含：

- ALU 的算术运算状态位
- 复位状态位
- 数据存储区（SRAM）的存储区选择位

状态寄存器和其它寄存器一样，可以作为任何指令的目标寄存器。如果状态寄存器作为一条指令的目标寄存器，而影响了 Z、DC 或 C 位，将禁止对这三个位的写操作。根据器件逻辑对这些位置 1 或清零。此外， \overline{TO} 和 PD 位不可写。因此，执行将状态寄存器作为目标寄存器的指令得出的结果会与预期的有所不同。

例如，执行 CLRWF STATUS 会清零高三位并将 Z 位置 1。这将使状态寄存器的值变为 000u u1uu（其中 u= 不

变）。

因此，若要改变状态寄存器的内容，建议仅使用 BCF、BSF、SWAPF 或 MOVWF 指令，因为这些指令不影响任何状态位。如需了解其它不影响状态位的指令，请参见“指令集概述”。

注 1: PIC12F629/675 不使用 IRP 和 RP1 位 (STATUS<7:6>)，应保持其为清零状态。建议不要使用这些位，因为这可能会影响与未来产品的向上兼容性。

2: 在减法操作中，C 和 DC 位分别作为借位和半借位位。示例见 SUBLW 和 SUBWF 指令。

寄存器 2-1: STATUS — 状态寄存器 (地址: 03h 或 83h)

保留	保留	R/W-0	R-1	R-1	R/W-x	R/W-x	R/W-x
IRP	RP1	RP0	\overline{TO}	PD	Z	DC	C
							bit 0
							bit 7

- bit 7 **IRP:** 这些位是保留位且应始终保持为 0
- bit 6 **RP1:** 这些位是保留位且应始终保持为 0
- bit 5 **RP0:** 寄存器存储区选择位 (用于直接寻址)
0 = 存储区 0 (00h - 7Fh)
1 = 存储区 1 (80h - FFh)
- bit 4 **\overline{TO} :** 超时位
1 = 上电、执行 CLRWDT 或 SLEEP 指令后置位
0 = 发生了 WDT 超时
- bit 3 **PD:** 掉电标志位
1 = 上电或执行 CLRWDT 指令之后置位
0 = 执行了 SLEEP 指令
- bit 2 **Z:** 全零位
1 = 算术或逻辑操作的结果为零
0 = 算术或逻辑操作的结果不为零
- bit 1 **DC:** 半进位 / 借位标志位 (ADDWF、ADDLW、SUBLW、SUBWF 指令)
作为借位位时极性相反。
1 = 结果的低 4 位向高位发生了进位
0 = 结果的低 4 位向高位没有进位
- bit 0 **C:** 进位 / 借位标志位 (ADDWF、ADDLW、SUBLW、SUBWF 指令)
1 = 结果的最高位发生了进位
0 = 结果的最高位没有发生进位

注: 作为借位位时极性相反。减法指令通过加上第二个操作数的 2 的补码来实现的。对于移位指令 (RRF、RLF)，此位的装载值为源寄存器的最高位或最低位。

图注:

R = 可读位	W = 可写位	U = 未用位, 读作 0
- n = POR 时的值	1 = 置位	0 = 清零
		x = 未知位

PIC12F629/675

2.2.2.2 OPTION 寄存器

OPTION 寄存器是可读写寄存器，包含各种控制位以配置：

- TMR0/WDT 预分频器
- 外部 GP2/INT 中断
- TMR0
- GPIO 上的弱上拉

注： 若需 TMR0 获得 1:1 的预分频值，应将 PSA 位 (OPTION<3>) 置 1，以将预分频器分配给 WDT。参见第 4.4 节。

寄存器 2-2: OPTION_REG—选项寄存器 (地址: 81h)

	R/W-1	R/W-1	R/W-1	R/W-1	R/W-1	R/W-1	R/W-1	R/W-1
	GPPU	INTEDG	T0CS	T0SE	PSA	PS2	PS1	PS0
bit 7								bit 0

- bit 7 **GPPU:** GPIO 上拉使能位
1 = 禁止 GPIO 上拉
0 = 通过各个端口的锁存值使能 GPIO 上拉
- bit 6 **INTEDG:** 中断边沿选择位
1 = GP2/INT 引脚上电平的上升沿触发中断
0 = GP2/INT 引脚上电平的下降沿触发中断
- bit 5 **T0CS:** TMR0 时钟源选择位
1 = 选择 GP2/T0CKI 引脚上的传输信号作为时钟源
0 = 选择内部指令周期时钟 (CLKOUT)
- bit 4 **T0SE:** TMR0 时钟源边沿选择位
1 = 在 GP2/T0CKI 引脚上电平的下降沿递增
0 = 在 GP2/T0CKI 引脚上电平的上升沿递增
- bit 3 **PSA:** 预分频器分配位
1 = 将预分频器分配给 WDT
0 = 将预分频器分配给 TIMER0 模块
- bit 2-0 **PS2:PS0:** 预分频器的分频比选择位

位值	TMR0 分频比	WDT 分频比
000	1 : 2	1 : 1
001	1 : 4	1 : 2
010	1 : 8	1 : 4
011	1 : 16	1 : 8
100	1 : 32	1 : 16
101	1 : 64	1 : 32
110	1 : 128	1 : 64
111	1 : 256	1 : 128

图注:

R = 可读位	W = 可写位	U = 未用位, 读作 0
- n = POR 时的值	1= 置位	0= 清零 x= 未知位

2.2.2.3 INTCON 寄存器

INTCON 寄存器是可读写寄存器，包含对 TMR0 寄存器溢出、GPIO 端口变化和外部 GP2/INT 引脚中断的各种使能位和标志位。

注： 当有中断条件产生时，无论相应中断使能位或全局使能位 GIE (INTCON<7>) 的状态如何，中断标志位都将置位。用户软件应确保在允许中断之前将相应的中断标志位清零。

寄存器 2-3: INTCON—中断控制寄存器 (地址: 0Bh 或 8Bh)

R/W-0	R/W-0	R/W-0	R/W-0	R/W-0	R/W-0	R/W-0	R/W-0
GIE	PEIE	TOIE	INTE	GPIE	TOIF	INTF	GPIF
bit 7					bit 0		

- bit 7 **GIE:** 全局中断使能位
1 = 使能所有未屏蔽的中断
0 = 禁止所有中断
- bit 6 **PEIE:** 外设中断使能位
1 = 使能所有未屏蔽的外设中断
0 = 禁止所有外设中断
- bit 5 **TOIE:** TMR0 溢出中断使能位
1 = 使能 TMR0 溢出中断
0 = 禁止 TMR0 溢出中断
- bit 4 **INTE:** GP2/INT 外部中断使能位
1 = 使能 GP2/INT 外部中断
0 = 禁止 GP2/INT 外部中断
- bit 3 **GPIE:** 端口电平变化时中断使能位 (1)
1 = 使能 GPIO 端口电平变化时中断
0 = 禁止 GPIO 端口电平变化时中断
- bit 2 **TOIF:** TMR0 溢出中断标志位 (2)
1 = TMR0 寄存器已经溢出 (必须用软件清零)
0 = TMR0 寄存器没有溢出
- bit 1 **INTF:** GP2/INT 外部中断标志位
1 = 发生 GP2/INT 外部中断 (必须用软件清零)
0 = 未发生 GP2/INT 外部中断
- bit 0 **GPIF:** 端口电平变化时中断标志位
1 = GP5:GP0 引脚中至少有一个引脚电平发生了变化 (必须用软件清零)
0 = GP5:GP0 引脚电平均未发生变化

注 1: 必须使能 IOC 寄存器以允许电平变化中断。

注 2: 当 TIMER0 计满回零时，TOIF 位被置位。复位时 TIMER0 的状态不变，应在清零 TOIF 位前初始化。

图注:

R = 可读位	W = 可写位	U = 未用位, 读作 0
- n = POR 时的值	1 = 置位	0 = 清零 x = 未知位

PIC12F629/675

2.2.2.4 PIE1 寄存器

如寄存器 2-4 所示，PIE1 寄存器包含中断使能位。

注： 要使能任何一个外设中断，必须将 PEIE (INTCON<6>) 位置 1。

寄存器 2-4: PIE1 — 外设中断使能寄存器 1 (地址: 8Ch)

R/W-0	R/W-0	U-0	U-0	R/W-0	U-0	U-0	R/W-0
EEIE	ADIE	–	–	CMIE	–	–	TMR1IE
bit 7				bit 0			

- bit 7 **EEIE:** EE 写操作完成中断使能位
1 = 允许 EE 写操作完成中断
0 = 禁止 EE 写操作完成中断
- bit 6 **ADIE:** A/D 转换器中断使能位 (仅限 PIC12F675)
1 = 允许 A/D 转换器中断
0 = 禁止 A/D 转换器中断
- bit 5-4 **未用:** 读作 0
- bit 3 **CMIE:** 比较器中断使能位
1 = 使能比较器中断
0 = 禁止比较器中断
- bit 2-1 **未用:** 读作 0
- bit 0 **TMR1IE:** TMR1 溢出中断使能位
1 = 使能 TMR1 溢出中断
0 = 禁止 TMR1 溢出中断

图注:

R = 可读位

W = 可写位

U = 未用位, 读作 0

- n = POR 时的值

1= 置位

0= 清零

x= 未知位

2.2.2.5 PIR1 寄存器

如寄存器 2-5 所示，PIR1 寄存器包含中断标志位。

注： 当有中断条件产生时，无论相应中断使能位或全局使能位 GIE (INTCON<7>) 的状态如何，中断标志位都将置位。用户软件应确保在允许中断之前将相应的中断标志位清零。

寄存器 2-5: PIR1—外设中断寄存器 1 (地址: 0Ch)

R/W-0	R/W-0	U-0	U-0	R/W-0	U-0	U-0	R/W-0
EEIF	ADIF	—	—	CMIF	—	—	TMR1IF
bit 7							bit 0

- bit 7 **EEIF:** EEPROM 写操作中断标志位
1 = 写操作完成 (必须用软件清零)
0 = 写操作未完成或还没开始
- bit 6 **ADIF:** A/D 转换器中断标志位 (仅限 PIC12F675)
1 = A/D 转换完成 (必须用软件清零)
0 = A/D 转换未完成
- bit 5-4 **未用:** 读作 0
- bit 3 **CMIF:** 比较器中断标志位
1 = 比较器输入已改变 (必须用软件清零)
0 = 比较器输入未改变
- bit 2-1 **未用:** 读作 0
- bit 0 **TMR1IF:** TMR1 溢出中断标志位
1 = TMR1 寄存器已溢出 (必须用软件清零)
0 = TMR1 寄存器没有溢出

图注:

R = 可读位	W = 可写位	U = 未用位, 读作 0
- n = POR 时的值	1 = 置位	0 = 清零 x = 未知位

PIC12F629/675

2.2.2.6 PCON 寄存器

电源控制 (PCON) 寄存器包含区分以下复位的标志位:

- 上电复位 (POR)
- 欠压检测 (BOD)
- 看门狗定时器复位 (WDT)
- 外部 $\overline{\text{MCLR}}$ 复位

PCON 寄存器位如寄存器 2-6 所示。

寄存器 2-6: PCON—电源控制寄存器 (地址: 8Eh)

U-0	U-0	U-0	U-0	U-0	U-0	R/W-0	R/W-x
—	0	—	—	—	—	$\overline{\text{POR}}$	$\overline{\text{BOD}}$
bit 7						bit 0	

bit 7-2 **未用:** 读作 0

bit 1 **POR:** 上电复位状态位
1 = 未发生上电复位
0 = 发生上电复位 (必须在上电复位发生后用软件置位)

bit 0 **BOD:** 欠压检测状态位
1 = 没发生欠压检测
0 = 发生欠压检测 (必须在欠压检测发生后用软件置位)

图注:

R = 可读位	W = 可写位	U = 未用位, 读作 0
- n = POR 时的值	1 = 置位	0 = 清零
		x = 未知位

2.2.2.7 OSCCAL 寄存器

振荡器校准寄存器 (OSCCAL) 用于校准内部 4 MHz 振荡器。它包含 6 个位, 可用于将频率向上或向下调整至 4 MHz。

OSCCAL 寄存器位如寄存器 2-7 所示。

寄存器 2-7: OSCCA—振荡器校准寄存器 (地址: 90h)

R/W-1	R/W-0	R/W-0	R/W-0	R/W-0	R/W-0	U-0	U-0
CAL5	CAL4	CAL3	CAL2	CAL1	CAL0	—	—
bit 7						bit 0	

bit 7-2 **CAL5:CAL0:** 6 位有符号振荡器校准位
111111 = 最大频率
100000 = 中间频率
000000 = 最小频率

bit 1-0 **未用:** 读作 0

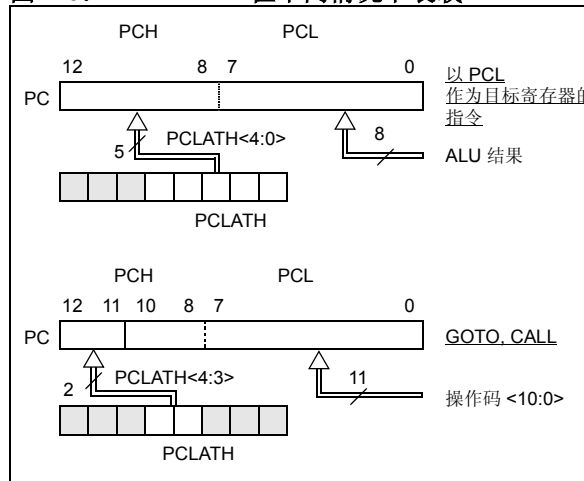
图注:

R = 可读位	W = 可写位	U = 未用位, 读作 0
- n = POR 时的值	1 = 置位	0 = 清零
		x = 未知位

2.3 PCL 和 PCLATH

程序计数器（PC）宽度为 13 位。其低位字节来自可读写的 PCL 寄存器。其高位（PC<12:8>）字节来自 PCLATH，不可直接读写。任何复位都将清零 PC。图 2-3 显示了装载 PC 的两种情况。图 2-3 中上方的示例显示了在写 PCL（PCLATH<4:0> → PCH）时装载 PC 的过程。图 2-3 中下方的示例显示了执行 CALL 或 GOTO 指令（PCLATH<4:3> → PCH）时装载 PC 的过程。

图 2-3: 在不同情况下装载 PC



2.3.1 计算 GOTO 指令

计算 GOTO 指令是通过向程序计数器加一个偏移量（ADDWF PCL）来实现的。当通过执行计算 GOTO 指令进行读表操作时，要注意表地址是否超过了 PCL 存储器的寻址范围（每块 256 个字节）。参见应用笔记“Implementing a Table Read”（AN556）。

2.3.2 堆栈

PIC12F629/675 系列有一个 8 级深、13 位宽的硬件堆栈（参见图 2-1）。该堆栈既不占用程序存储空间也不占用数据存储空间，且栈指针不能读写。当执行 CALL 指令或中断引起程序跳转时，PC 值会被压入堆栈。执行 RETURN、RETLW 或 RETFIE 指令时，PC 值会从堆栈弹出。进栈（PUSH）或出栈（POP）操作不会影响 PCLATH。

此堆栈的工作原理犹如循环缓冲器。即当压栈 8 次之后，第 9 次压栈时进栈的数据将覆盖第 1 次压栈存储的数据，而第 10 次压栈时进栈的数据将覆盖第 2 次压栈存储的数据（依此类推）。

- 注**
- 1: 不存在显示堆栈上溢或堆栈下溢情形的状态位。
 - 2: 不存在称为 PUSH 或 POP 的指令或助记符。PUSH 或 POP 是执行 CALL、RETURN、RETLW 和 RETFIE 指令或指向中断向量地址时发生的操作。

PIC12F629/675

2.4 间接寻址、INDF 和 FSR 寄存器

INDF 寄存器不是实际存在的寄存器。寻址 INDF 寄存器会导致间接寻址。

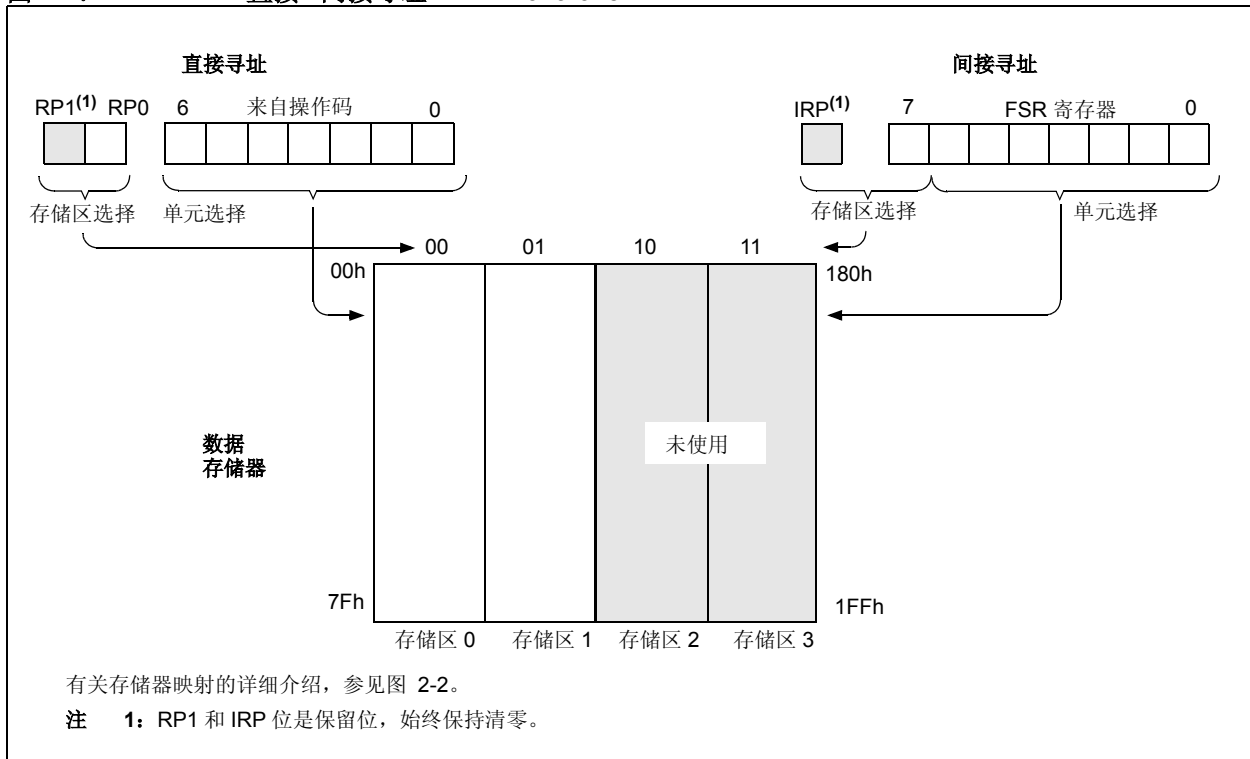
使用 INDF 寄存器可以实现间接寻址。任何使用 INDF 寄存器的指令实际上访问的是文件选择寄存器 (File Select register, FSR) 指向的数据。间接读 INDF 本身会产生 00h。而使用间接寻址对 INDF 寄存器进行写操作将导致执行一个空操作 (虽然可能会影响状态位)。通过将 8 位 FSR 寄存器和 IRP 位 (STATUS<7>) 进行组合可获得有效的 9 位地址, 如图 2-4 所示。

例 2-1 所示为使用间接寻址清零 RAM 单元 20h-2Fh 的简单程序。

例 2-1: 间接寻址

```
movlw 0x20 ;initialize pointer
movwf FSR ;to RAM
NEXT  clrf INDF ;clear INDF register
      incf FSR ;inc pointer
      btfss FSR,4 ;all done?
      goto NEXT ;no clear next
CONTINUE ;yes continue
```

图 2-4: 直接 / 间接寻址 PIC12F629/675



3.0 GPIO 端口

可用的通用 I/O 引脚多达 6 个。根据使能外设的不同，部分或所有引脚不一定能用作通用 I/O 引脚。一般来说，当使能某一外设时，与它相关的引脚可能不能用作通用 I/O 引脚。

注： 有关 I/O 端口的其他信息可参见《PICmicro® 中档单片机系列参考手册》(DS33023A_CN)。

3.1 GPIO 和 TRISIO 寄存器

GPIO 是一个 6 位宽的双向端口。其相应数据方向寄存器为 TRISIO。将 TRISIO 中的相应位置 1 可将相应的 GPIO 引脚设置为输入引脚（即可将相应的输出驱动器设为高阻模式）。将 TRISIO 中相应位清零可将相应的 GPIO 引脚设置为输出引脚（即将输出锁存器中的数据置于所选定的引脚上）。GP3 是个例外，它只能作为输入引脚，其 TRISIO 位始终读作 1。例 3-1 显示了如何初始化 GPIO。

读 GPIO 寄存器将读取引脚的状态，而写该寄存器将会写入端口锁存器。所有写操作都是读—修改—写操作。因此，写一个端口就意味着读该端口引脚，修改读取值，然后再写入端口数据锁存器。当 MCLRREN 为 1 时，GP3 读作 0。

TRISIO 寄存器控制 GP 引脚的方向，即便在它们作为模拟输入引脚时也是如此。当将这些引脚作为模拟输入引脚时，用户必须确保 TRISIO 寄存器中的位保持置位

状态。配置为模拟输入引脚的 I/O 引脚始终读作 0。

注： 要将模拟通道配置为数字输入通道，必须初始化 ANSEL (9Fh) 和 CMCON (19h) 寄存器。配置为模拟输入的引脚读作 0。ANSEL 寄存器是为 PIC12F675 定义的。

例 3-1: 初始化 GPIO

```
bcf    STATUS,RP0    ;Bank 0
clr    GPIO          ;Init GPIO
movlw  07h           ;Set GP<2:0> to
movwf  CMCON         ;digital IO
bsf    STATUS,RP0    ;Bank 1
clr    ANSEL         ;Digital I/O
movlw  0Ch           ;Set GP<3:2> as inputs
movwf  TRISIO        ;and set GP<5:4,1:0>
                           ;as outputs
```

3.2 引脚的其它功能

PIC12F629/675 上的所有 GPIO 引脚都具有引脚上电平变化触发中断的功能，且所有的 GPIO 引脚（除 GP3 以外）都具备弱上拉功能。在接下来的两个小节中将对这些功能作出描述。

3.2.1 弱上拉

GPIO 的每个引脚（除 GP3 以外）都带有独立且可配置的内部弱上拉功能。控制位 WPUx 用以使能或禁止各个上拉电路。参见寄存器 3-3。当将端口引脚配置为输出引脚时，将自动关闭弱上拉。在上电复位时，弱上拉由 GPPU 位 (OPTION<7>) 禁止。

寄存器 3-1: GPIO-GPIO 寄存器 (地址: 05h)

U-0	U-0	R/W-x	R/W-x	R/W-x	R/W-x	R/W-x	R/W-x
—	—	GPIO5	GPIO4	GPIO3	GPIO2	GPIO1	GPIO0
bit 7						bit 0	

bit 7-6: 未用位: 读作 0
 bit 5-0: **GPIO<5:0>**: 通用 I/O 引脚。
 1 = 端口引脚电平 >VIH
 0 = 端口引脚电平 <VIL

图注:
 R = 可读位 W = 可写位 U = 未用位, 读作 0
 - n = POR 时的值 1= 置位 0= 清零 x= 未知位

PIC12F629/675

寄存器 3-2: TRISO — GPIO 三态寄存器 (地址: 85h)

U-0	U-0	R/W-x	R/W-x	R-1	R/W-x	R/W-x	R/W-x
—	—	TRISIO5	TRISIO4	TRISIO3	TRISIO2	TRISIO1	TRISIO0
bit 7				bit 0			

bit 7-6: 未用位: 读作 0

bit 5-0: **TRISIO<5:0>**: 通用 I/O 三态控制位
 1 = GPIO 引脚被配置为输入引脚 (三态)
 0 = GPIO 引脚被配置为输出引脚。
注: TRISIO<3> 始终读做 1。

图注:			
R = 可读位	W = 可写位	U = 未用位, 读作 0	
- n = POR 时的值	1= 置位	0= 清零	x= 未知位

寄存器 3-3: WPU — 弱上拉寄存器 (地址: 95h)

U-0	U-0	R/W-1	R/W-1	U-0	R/W-1	R/W-1	R/W-1
—	—	WPU5	WPU4	—	WPU2	WPU1	WPU0
bit 7				bit 0			

bit 7-6: 未用位: 读作 0

bit 5-4: **WPU<5:4>**: 弱上拉寄存器位
 1= 使能上拉
 0 = 禁止上拉

bit 3: 未用位: 读作 0

bit 2-0: **WPU<2:0>**: 弱上拉寄存器位
 1 = 使能上拉
 0 = 禁止上拉

注 1: 为了使能单个上拉必须先使能全局 $\overline{\text{GPPU}}$ 。
注 2: 如果引脚处于输出模式 (TRISIO = 0), 则会自动禁止弱上拉器件。

图注:			
R = 可读位	W = 可写位	U = 未用位, 读作 0	
- n = POR 时的值	1= 置位	0= 清零	x= 未知位

3.2.2 引脚电平变化中断

每个 GPIO 引脚都可单独配置为电平变化中断引脚。控制位 IOC 用来使能或禁止各个引脚的中断功能。参见寄存器 3-4。上电复位时引脚的电平变化中断被禁止。

对于已使能电平变化中断的引脚，引脚上的值与上次读 GPIO 的锁存值相比较。与上次读取值不匹配的输入将执行“或”运算，并根据运算结果设置 INTCON 寄存器中的 GP 端口电平变化中断位（GPIF）。

该中断可将器件从休眠模式唤醒。用户可用以下方式在中断服务程序中清除该中断：

- a) 任何对 GPIO 的读写操作。这将结束不匹配状况。
- b) 将标志位 GPIF 清零。

不匹配状况将继续将标志位 GPIF 置 1。读 GPIO 将会终止不匹配状况并将标志位 GPIF 清零。

注： 如果在执行一个读操作（Q2 周期开始）时发生了 I/O 引脚电平变化，那么 GPIF 中断标志位可能不会被置 1。

寄存器 3-4: IOC — 电平变化中断 GPIO 寄存器 (地址 : 96h)

	U-0	U-0	R/W-0	R/W-0	R/W-0	R/W-0	R/W-0	R/W-0
	—	—	IOC5	IOC4	IOC3	IOC2	IOC1	IOC0
bit 7								bit 0

bit 7-6 未用位：读作 0

bit 5-0 **IOC<5:0>**: GPIO 引脚电平变化触发中断控制位
 1 = 使能引脚电平变化触发中断
 0 = 禁止引脚电平变化触发中断

注 1: 为了识别单个中断，必须置位全局中断使能位（GIE）。

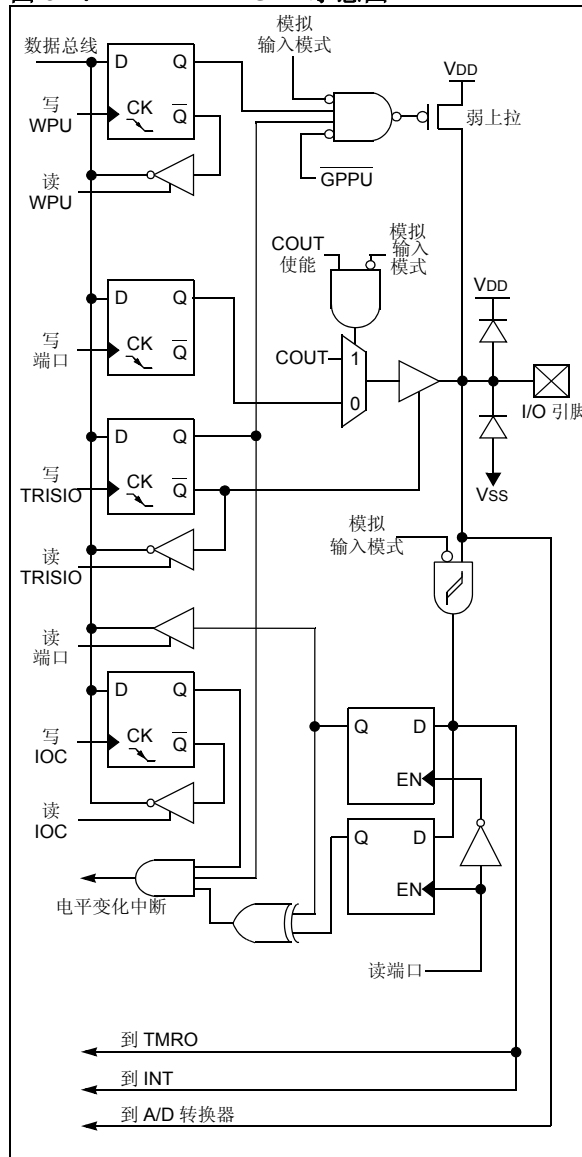
图注：
 R = 可读位 W = 可写位 U = 未用位，读作 0
 - n = POR 时的值 1 = 置位 0 = 清零 x = 未知位

3.3.3 GP2/AN2/T0CKI/INT/COU

图 3-2是该引脚的示意图。GP2可配置为下列功能之一：

- 通用 I/O 引脚
- A/D 转换器的模拟输入引脚（仅限 PIC12F675）
- TMR0 的时钟输入引脚
- 外部边沿触发中断
- 来自比较器的数字输出

图 3-2: GP2 示意图

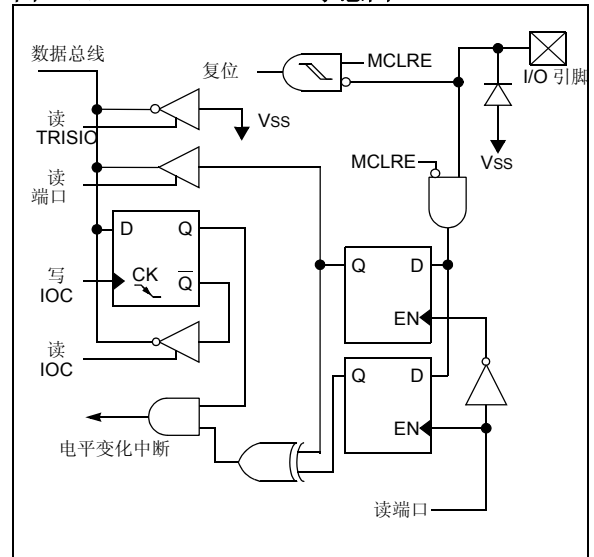


3.3.4 GP3/MCLR/VPP

图 3-3是该引脚的示意图。GP3可配置为下列功能之一：

- 通用输入引脚
- 主清零复位引脚

图 3-3: GP3 示意图



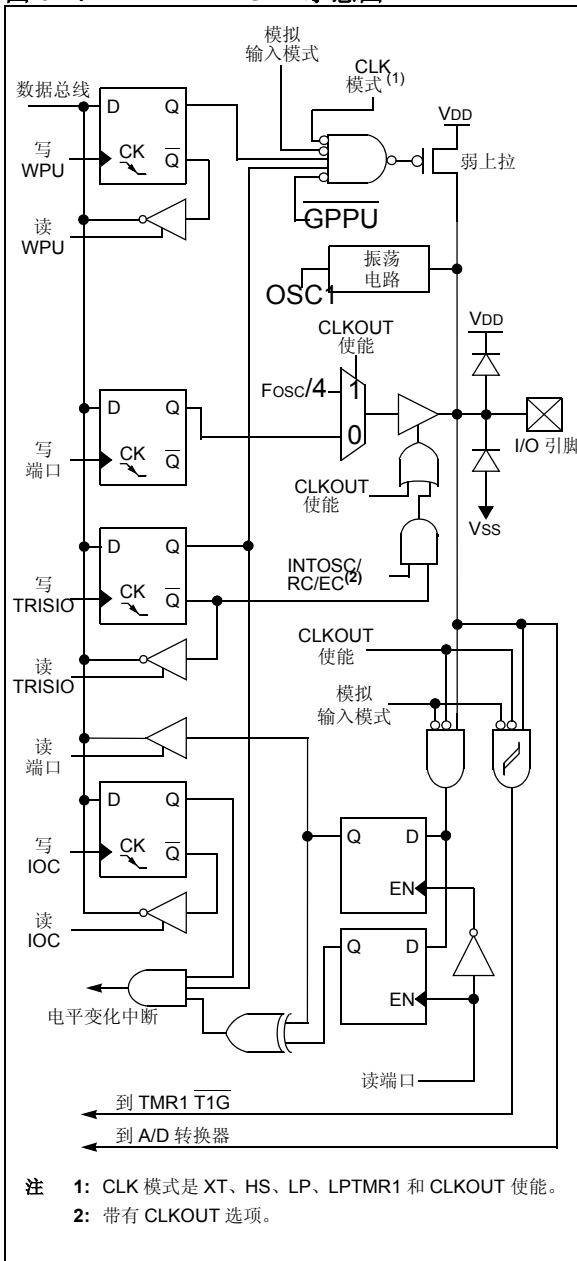
PIC12F629/675

3.3.5 GP4/AN3/T1G/OSC2/CLKOUT

图 3-4是该引脚的示意图。GP4可配置为下列功能之一：

- 通用 I/O 引脚
- A/D 转换器的模拟输入引脚（仅限 PIC12F675）
- TMR1 选通输入引脚
- 连接晶振 / 谐振器
- 时钟输出引脚

图 3-4: GP4 示意图



3.3.6 GP5/T1CKI/OSC1/CLKIN

图 3-5是该引脚的示意图。GP5可配置为下列功能之一：

- 通用 I/O 引脚
- TMR1 的时钟输入引脚
- 连接晶振 / 谐振器
- 时钟输入引脚

图 3-5: GP5 示意图

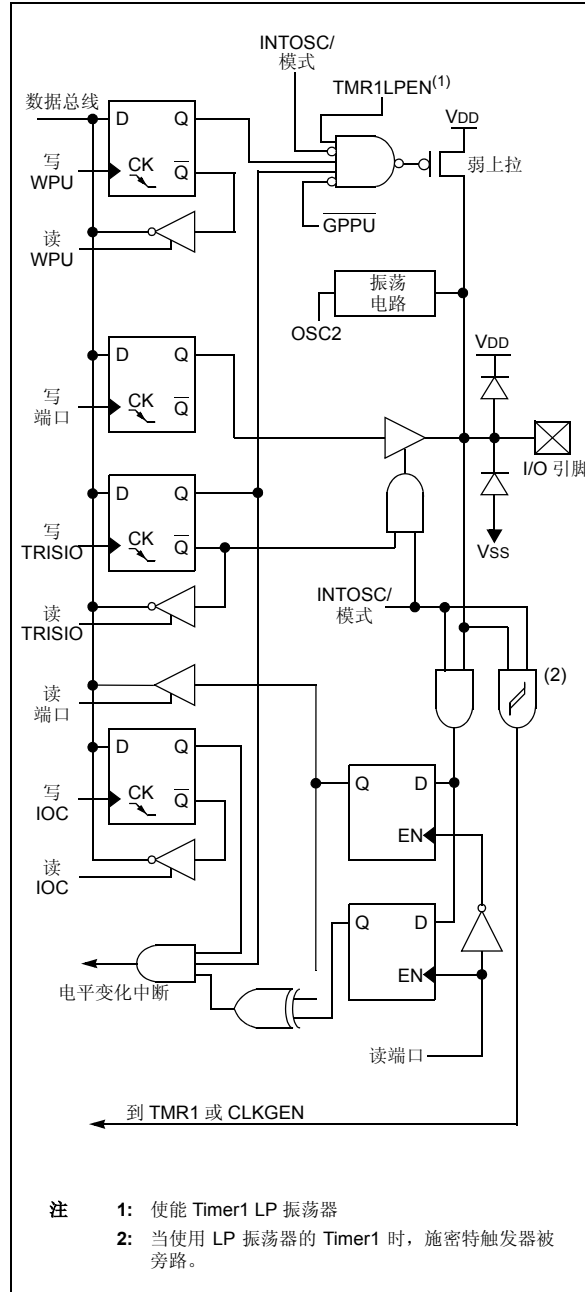


表 3-1: 与 GPIO 相关的寄存器汇总

地址	名称	bit 7	bit 6	bit 5	bit 4	bit 3	bit 2	bit 1	bit 0	POR、 BOD 时的值	所有其它复 位时的值
05h	GPIO	—	—	GP5	GP4	GP3	GP2	GP1	GP0	--xx xxxxx	--uu uuuu
0Bh/8Bh	INTCON	GIE	PEIE	T0IE	INTE	GPIE	T0IF	INTF	GPIF	0000 0000	0000 000u
19h	CMCON	—	COUT	—	CINV	CIS	CM2	CM1	CM0	-0-0 0000	-0-0 0000
81h	OPTION_REG	GPPU	INTEDG	T0CS	T0SE	PSA	PS2	PS1	PS0	1111 1111	1111 1111
85h	TRISIO	—	—	TRISIO5	TRISIO4	TRISIO3	TRISIO2	TRISIO1	TRISIO0	--11 1111	--11 1111
95h	WPU	—	—	WPU5	WPU4	—	WPU2	WPU1	WPU0	--11 -111	--11 -111
96h	IOC	—	—	IOC5	IOC4	IOC3	IOC2	IOC1	IOC0	--00 0000	--00 0000
9Fh	ANSEL	—	ADCS2	ADCS1	ADCS0	ANS3	ANS2	ANS1	ANS0	-000 1111	-000 1111

图注: x= 未知、u= 未改变、-= 未用的单元, 读作 0。阴影单元表示未被 GPIO 使用。

PIC12F629/675

注:

4.0 TIMER0 模块

Timer0 模块定时器 / 计数器有如下特点:

- 8 位定时器 / 计数器
- 可读写
- 8 位软件可编程预分频器
- 内部或外部时钟选择
- FFh 到 00h 的溢出中断
- 外部时钟的边沿选择

图 4-1 是 Timer0 模块和预分频器 (与 WDT 共用) 的框图。

注: 有关 Timer0 模块的更多信息可参考《PICmicro® 中档单片机系列参考手册》(DS33023A CN)。

4.1 Timer0 工作原理

通过清零 T0CS 位 (OPTION_REG<5>) 选择定时器模式。在定时器模式下, Timer0 模块在每个指令周期递增 (不带预分频器)。如果对 TMR0 执行写操作, 在接下来的两个指令周期 Timer0 禁止递增。用户可将一个调整值写入 TMR0 寄存器来避开这一问题。

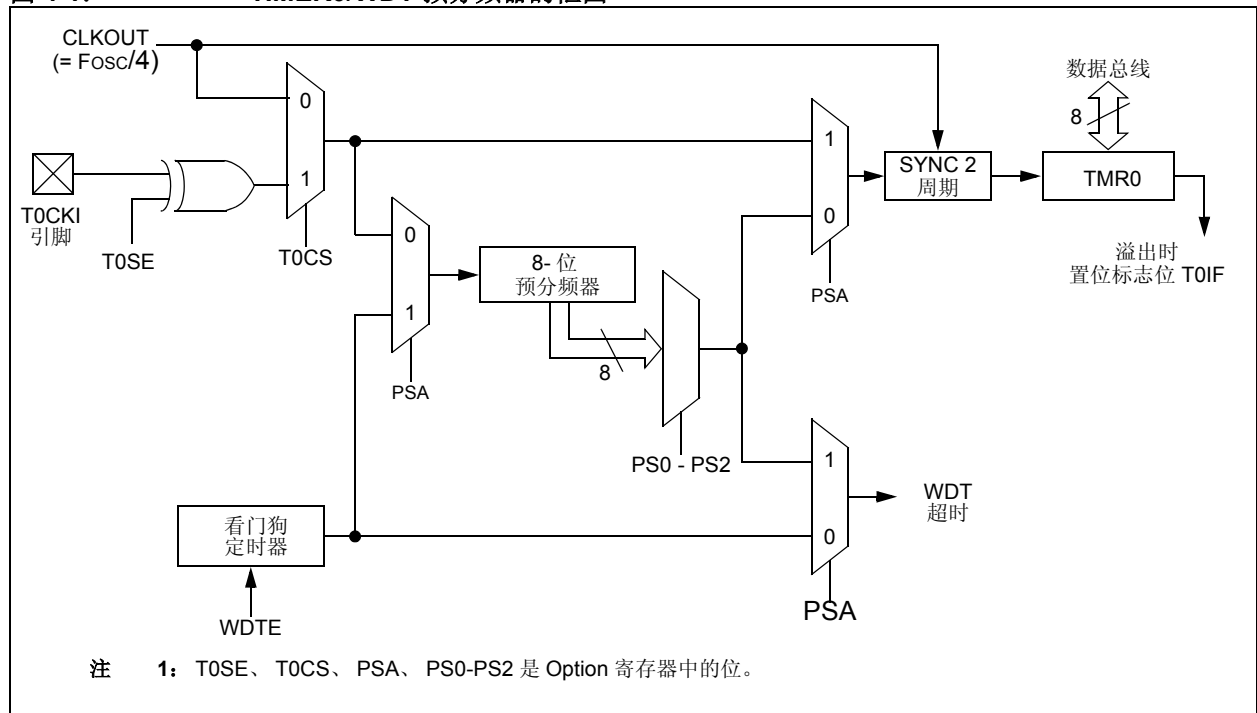
通过置位 T0CS 位 (OPTION_REG<5>) 选择计数器模式。在计数器模式下, Timer0 模块可在 GP2/T0CKI 引脚的每个上升沿或下降沿加计数。具体是上升沿还是下降沿取决于时钟源边沿选择 (TOSE) 控制位 (OPTION_REG<4>)。清零 TOSE 位选择上升沿。

注: 计数器模式对外部时钟信号有一定的要求。有关这些要求的更多信息可参考《PICmicro® 中档单片机系列参考手册》(DS33023A CN)。

4.2 Timer0 中断

当 TMR0 寄存器定时器 / 计数器产生从 FFh 至 00h 的溢出时, 产生 Timer0 中断。此溢出将 T0IF 位置位。可以通过清零 T0IE 位 (INTCON<5>) 来屏蔽该中断。在重新允许中断之前, 必须在软件中用 Timer0 模块的中断服务程序将 T0IF 位 (INTCON<2>) 清零。休眠状态下, 由于定时器被关闭, 所以 Timer0 中断无法唤醒单片机。

图 4-1: TIMER0/WDT 预分频器的框图



PIC12F629/675

4.3 Timer0 与外部时钟配合使用

当不使用预分频器时，外部时钟输入与预分频器输出相同。在内部相位时钟的 Q2 和 Q4 周期对预分频器输出进行采样可实现 T0CKI 与内部相位时钟的同步。因此，

要求 T0CKI 引脚上的信号高、低电平分别至少保持 2Tosc（加上 20ns 的 RC 延时）。参阅所需器件的电气规范。

注： 要将模拟通道配置为数字输入通道，必须对 ANSEL (9Fh) 和 CMCON (19h) 寄存器进行初始化。配置为模拟输入的引脚读作 0。ANSEL 寄存器是为 PIC12F675 定义的。

寄存器 4-1: OPTION_REG—OPTION 寄存器 (地址: 81h)

R/W-1	R/W-1	R/W-1	R/W-1	R/W-1	R/W-1	R/W-1	R/W-1
GPPU	INTEDG	T0CS	T0SE	PSA	PS2	PS1	PS0
						bit 7	bit 0

- bit 7 **GPPU:** GPIO 上拉使能位
1 = GPIO 上拉被禁止
0 = GPIO 上拉通过端口锁存值使能
- bit 6 **INTEDG:** 中断边沿选择位
1 = 在 GP2/INT 引脚的上升沿发生中断
0 = 在 GP2/INT 引脚的下降沿发生中断
- bit 5 **T0CS:** TMR0 时钟源选择位
1 = GP2/T0CKI 引脚上的传输
0 = 内部指令周期时钟 (CLKOUT)
- bit 4 **T0SE:** TMR0 时钟源边沿选择位
1 = GP2/T0CKI 引脚的下降沿递增
0 = GP2/T0CKI 引脚的上升沿递增
- bit 3 **PSA:** 预分频器分配位
1 = 将预分频器分配给 WDT
0 = 将预分频器分配给 TIMER0 模块
- bit 2-0 **PS2:PS0:** 预分频比率选择位

位值	TMR0 比率	WDT 比率
000	1 : 2	1 : 1
001	1 : 4	1 : 2
010	1 : 8	1 : 4
011	1 : 16	1 : 8
100	1 : 32	1 : 16
101	1 : 64	1 : 32
110	1 : 128	1 : 64
111	1 : 256	1 : 128

图注:

R = 可读位	W = 可写位	U = 未用位, 读作 0
- n = POR 时的值	1 = 置位	0 = 清零
		x = 未知位

4.4 预分频器

器件具备一个 8 位计数器，可作为 Timer0 模块的预分频器，或看门狗定时器的后分频器。为简化起见，在本数据手册中通称该计数器为“预分频器”。通过软件设置 PSA 控制位 (OPTION_REG<3>) 来控制预分频器的分配。清零 PSA 将预分频器分配给 Timer0。预分频值可通过 PS2:PS0 位 (OPTION_REG<2:0>) 选择。

该预分频器不可读写。当分配给 Timer0 模块时，所有对 TMR0 寄存器执行写操作的指令 (例如 CLRF 1、MOVWF 1、BSF 1、x 等) 将清零预分频器。当分配给 WDT 时，执行 CLRWD T指令将同时清零预分频器和看门狗定时器。

4.4.1 预分频器分配的切换

预分频器分配是完全在软件控制下进行的 (即它可以在程序执行时进行实时修改)。为避免发生器件的意外复位，在预分频器的分配从 Timer0 更改为 WDT 时，必须执行以下指令序列 (例 4-1)。

例 4-1: 更改预分频器 (TIMER0→WDT)

```

bcf    STATUS,RP0    ;Bank 0
clrwdt                ;Clear WDT
clrf   TMR0          ;Clear TMR0 and
                        ; prescaler
bsf    STATUS,RP0    ;Bank 1

movlw  b<#xD5;0010   ;Required if desired
movwf  OPTION_REG    ; PS2:PS0 is
clrwdt                ; 000 or 001
                        ;
movlw  b<#xD5;0010   ;Set postscaler to
movwf  OPTION_REG    ; desired WDT rate
bcf    STATUS,RP0    ;Bank 0
    
```

要将预分频器从 WDT 更改为 TMR0 模块，使用例 4-2 中的序列。即使 WDT 禁止也必须执行该指令序列。

例 4-2: 更改预分频器 (WDT→TIMER0)

```

clrwdt                ;Clear WDT and
                        ; postscaler
bsf    STATUS,RP0    ;Bank 1

movlw  b'xxxx0xxx'   ;Select TMR0,
                        ; prescale, and
                        ; clock source
movwf  OPTION_REG    ;
bcf    STATUS,RP0    ;Bank 0
    
```

表 4-1: 与 TIMER0 相关的寄存器

地址	名称	bit 7	bit 6	bit 5	bit 4	bit 3	bit 2	bit 1	bit 0	POR、BOD 时的值	所有其它复位时的值
01h	TMR0	Timer0 模块寄存器								xxxx xxxx	uuuu uuuu
0Bh/8Bh	INTCON	GIE	PEIE	T0IE	INTE	GPIE	T0IF	INTF	GPIF	0000 0000	0000 000u
81h	OPTION_REG	GPPU	INTEDG	T0CS	T0SE	PSA	PS2	PS1	PS0	1111 1111	1111 1111
85h	TRISIO	—	—	TRISIO5	TRISIO4	TRISIO3	TRISIO2	TRISIO1	TRISIO0	--11 1111	--11 1111

图注: - = 未实现位, 读做 0、u = 未改变、x = 未知。
阴影单元表示未被 Timer0 模块使用。

PIC12F629/675

5.0 带选通控制的 TIMER1 模块

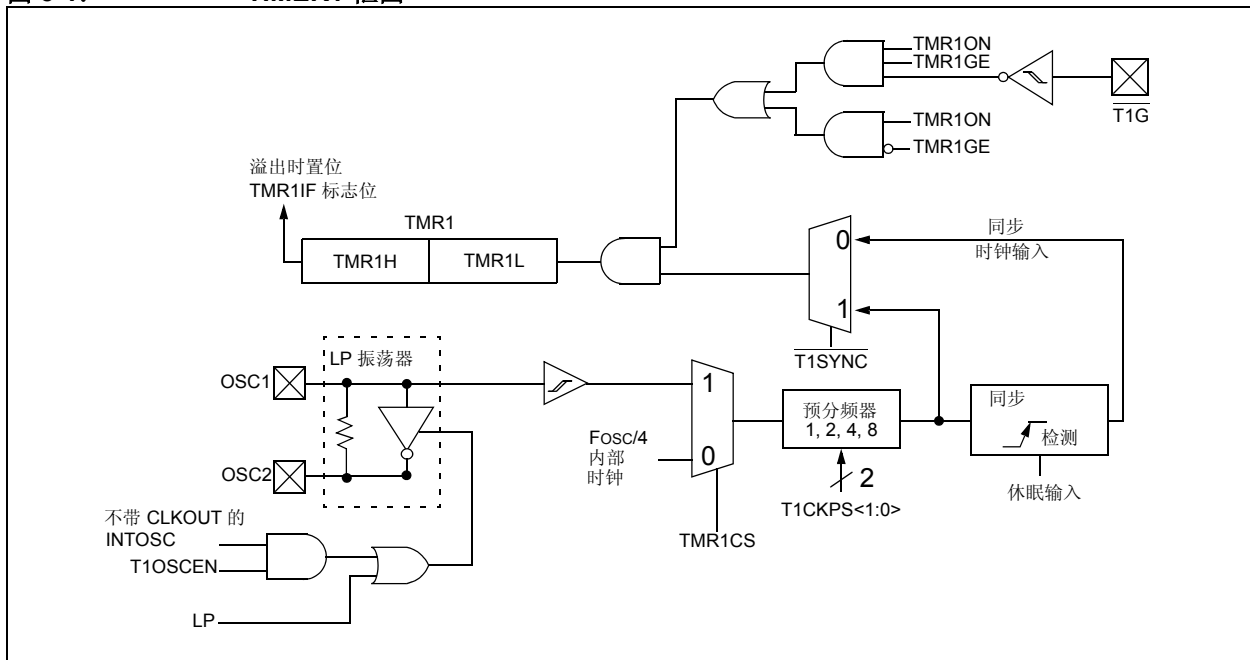
PIC12F629/675 器件具备一个 16 位定时器。图 5-1 所示为 Timer1 模块的基本框图。Timer1 具有以下特点：

- 16 位定时器 / 计数器 (TMR1H:TMR1L)
- 可读写
- 内部或外部时钟选择
- 同步或异步操作
- 从 FFFFh 到 0000h 的溢出中断
- 溢出时唤醒 (异步模式)
- 可选择外部使能输入 ($\overline{T1G}$)
- 可选 LP 振荡器

如寄存器 5-1 所示，Timer1 控制寄存器 (T1CON) 用于使能 / 禁止 Timer1 并选择 Timer1 模块的不同功能。

注： 有关 Timer0 模块的更多信息可参考《PICmicro® 中档单片机系列参考手册》(DS33023A_CN)。

图 5-1: TIMER1 框图



5.1 Timer1 工作模式

Timer1 可以有三种工作模式：

- 带有预分频器的 16 位定时器
- 16 位同步计数器
- 16 位异步计数器

在定时器工作模式下，Timer1 在每个指令周期进行递增计数。在计数器工作模式下，Timer1 在外部时钟输入 T1CKI 的每个上升沿进行递增计数。此外，计数器模式时钟可以与单片机系统时钟同步或异步运行。

在计数器和定时器模块中，计数器 / 定时器时钟可通过 T1G 输入引脚进行选通控制。

如果需要外部时钟振荡器（且单片机正在使用不带 CLKOUT 的 INTOSC），Timer1 可以使用 LP 振荡器作为时钟源。

注： 在计数器模式下，计数器第一次上升沿递增计数之前必须先记录一个下降沿。

5.2 Timer1 中断

Timer1 寄存器（TMR1H:TMR1L）递增到 FFFFh 时将翻转返回到 0000h。当 Timer1 计满回零时，Timer1 的中断标志位（PIR1<0>）将置 1。要能使计满回零时产生中断，用户应置位以下位：

- Timer1 中断使能位（PIE1<0>）
- PEIE 位（INTCON<6>）
- GIE 位（INTCON<7>）。

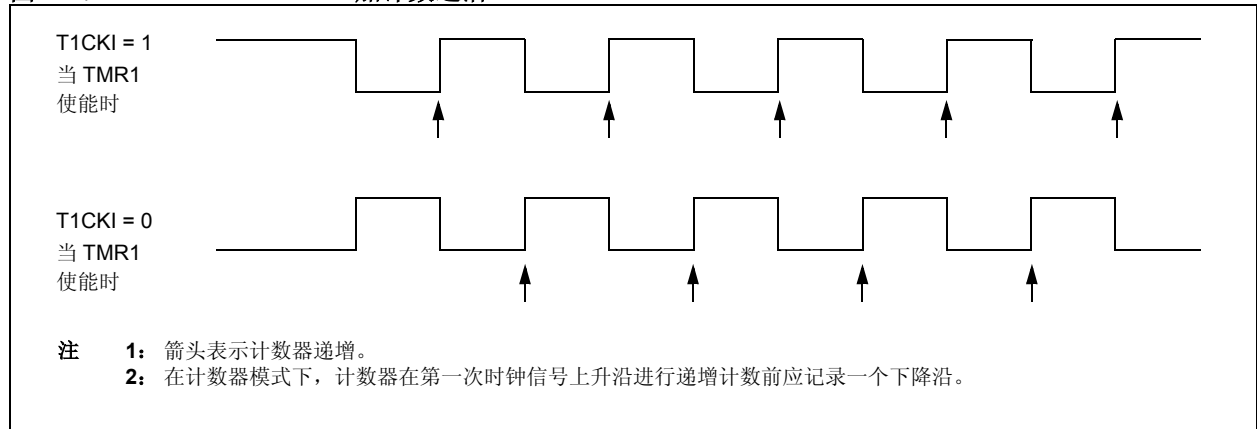
在中断服务程序中将 TMR1IF 清零可以清除中断。

注： 再次允许中断前，应将 TMR1H:TMR1L 寄存器以及 TMR1IF 位进行清零。

5.3 Timer1 预分频器

Timer1 具有四个预分频器选项，允许对时钟输入进行 1、2、4、或 8 分频。T1CKPS 位（T1CON<5:4>）对预分频计数器进行控制。对预分频计数器不能直接进行读写操作；但是，通过写入 TMR1H 或 TMR1L 可清零预分频计数器。

图 5-2: TIMER1 加计数边沿



PIC12F629/675

寄存器 5-1: **T1CON—TIMER1 控制寄存器** (地址: 10h)

U-0	R/W-0	R/W-0	R/W-0	R/W-0	R/W-0	R/W-0	R/W-0
—	TMR1GE	T1CKPS1	T1CKPS0	T1OSCEN	$\overline{T1SYNC}$	TMR1CS	TMR1ON
bit 7							bit 0

- bit 7 **未用位:** 读作 0
- bit 6 **TMR1GE:** Timer1 选通使能位
如果 TMR1ON = 0:
 此位被忽略
如果 TMR1ON = 1:
 1 = 如果 T1G 引脚为低电平, 则启动 Timer1
 0 = 启动 Timer1
- bit 5-4 **T1CKPS1:T1CKPS0:** Timer1 输入时钟预分频选择位
 11 = 预分频值为 1:8
 10 = 预分频值为 1:4
 01 = 预分频值为 1:2
 00 = 预分频值为 1:1
- bit 3 **T1OSCEN:** LP 振荡器使能控制位
如果不带 CLKOUT 振荡器的 INTOSC 处于激活状态:
 1 = LP 振荡器使能作为 Timer1 的时钟源
 0 = LP 振荡器关闭
否则:
 此位被忽略
- bit 2 **T1SYNC:** Timer1 外部时钟输入同步控制位
TMR1CS = 1:
 1 = 不与外部时钟输入同步
 0 = 与外部时钟输入同步
TMR1CS = 0:
 此位被忽略。Timer1 使用内部时钟作为时钟源。
- bit 1 **TMR1CS:** Timer1 时钟源选择位
 1 = 使用来自 T1OSO/T1CKI 引脚 (在上升沿) 上的外部时钟
 0 = 内部时钟 (Fosc/4)
- bit 0 **TMR1ON:** Timer1 启动控制位
 1 = 使能 Timer1
 0 = 停止 Timer1

图注:

R = 可读位

W = 可写位

U = 未用位, 读作 0

- n = POR 时的值

1= 置位

0= 清零

x= 未知位

5.4 Timer1 工作在异步计数器模式

如果置位控制位 $\overline{T1SYNC}$ (T1CON<2>), 外部时钟输入将不同步。定时器继续进行与内部相位时钟异步的加计数。在休眠状态下, 定时器将继续运行并在溢出时产生中断, 唤醒处理器。但是, 在用软件对定时器进行读/写操作时应特别小心 (第 5.4.1 节)。

注: 要将模拟通道配置为数字输入通道, 必须将 ANSEL (9Fh) 和 CMCON (19h) 寄存器初始化。配置为模拟输入的引脚读作 0。ANSEL 寄存器是为 PIC12F675 定义的。

5.4.1 在异步计数器模式下读写 TIMER1

当定时器采用外部异步时钟工作时, 对 TMR1H 或 TMR1L 的读操作将确保有效 (由硬件完成)。但是用户应注意, 通过两个 8 位值来读取 16 位定时器本身就会产生某些问题, 因为定时器可能在读操作之间产生溢出。

对于写操作, 建议用户先停止定时器再写入期望值。如果计数器正进行递增计数, 此时向其写入可能会导致写冲突的发生, 从而在定时器寄存器中产生不可预测的值。

用户在读 16 位值时应当谨慎对待。《PICmicro® 中档单片机系列参考手册》(DS33023A_CN) 中的例 12-2 和 12-3 显示了如何对工作在异步模式下的 Timer1 进行读写操作。

5.5 Timer1 振荡器

在 OSC1 (输入) 和 OSC2 (放大器输出) 引脚之间内置有一个晶体振荡器电路。通过将控制位 T1OSCEN (T1CON<3>) 置 1 可使能该振荡电路。该振荡电路是低功耗振荡电路, 额定频率最高可达 37 kHz。在休眠模式中, 它仍可继续工作。该振荡电路主要适用于 32 kHz 晶振。表 9-2 显示了 Timer1 振荡器的可选电容。

Timer1 的振荡器与系统 LP 振荡器共用。因此, 只有当系统时钟来自于内部振荡器时, Timer1 才能采用该模式。与系统 LP 振荡器相同, 用户必须提供软件延时以确保振荡器的正常起振。

当 Timer1 振荡器被使能时, TRISIO4 和 TRISIO5 置 1。GP4 和 GP5 读作 0, 而 TRISIO4 和 TRISIO5 读作 1。

注: 使用前, 振荡器需要一定的起振和稳定时间。因此, 在使能 Timer1 之前应确保 T1OSCEN 置 1, 并允许适当的延时。

5.6 Timer1 工作在休眠模式

只有设定为异步计数器模式时, Timer1 才可在休眠模式下工作。在该模式下, 可使用外部晶振或时钟源使计数器进行加计数。必须将定时器设定如下以唤醒器件:

- 使能 Timer1 (T1CON<0>)
- TMR1IE 位 (PIE1<0>) 置 1
- PEIE 位 (INTCON<6>) 置 1

器件将在溢出时被唤醒。如果 GIE 位 (INTCON<7>) 置 1, 器件将在溢出时被唤醒并跳转至中断服务程序。

表 5-1: TIMER1 作为定时器 / 计数器时的相关寄存器

地址	名称	bit 7	bit 6	bit 5	bit 4	bit 3	bit 2	bit 1	bit 0	POR、BOD 时的值	所有其它复位时的值
0Bh/8Bh	INTCON	GIE	PEIE	TOIE	INTE	GPIE	T0IF	INTF	GPIF	0000 0000	0000 000u
0Ch	PIR1	EEIF	ADIF	—	—	CMIF	—	—	TMR1IF	00-- 0--0	00-- 0--0
0Eh	TMR1L	16 位 TMR1 寄存器低有效字节的保持寄存器								xxxx xxxx	uuuu uuuu
0Fh	TMR1H	16 位 TMR1 寄存器高有效字节的保持寄存器								xxxx xxxx	uuuu uuuu
10h	T1CON	—	TMR1GE	T1CKPS1	T1CKPS0	T1OSCEN	T1SYNC	TMR1CS	TMR1ON	-000 0000	-uuu uuuu
8Ch	PIE1	EEIE	ADIE	—	—	CMIE	—	—	TMR1IE	00-- 0--0	00-- 0--0

图注: x = 未知、u = 未改变、- = 未实现位, 读作 0。阴影单元表示未被 Timer1 模块使用。

PIC12F629/675

注:

6.0 比较器模块

PIC12F629/675 器件有一个模拟比较器。比较器的输入端与 GPO 和 GP1 引脚复用。模块中带有片上比较器参考电压，该电压也可作为比较器的输入电压。此

外，可以将 GP2 配置为比较器的输出引脚。如寄存器 6-1 所示的比较器控制寄存器（CMCON）包含比较器的控制位。

寄存器 6-1: **CMCON** — 比较器控制寄存器（地址：19h）

U-0	R-0	U-0	R/W-0	R/W-0	R/W-0	R/W-0	R/W-0	
—	COUT	—	CINV	CIS	CM2	CM1	CM0	
bit 7								bit 0

- bit 7 **未用位**: 读作 0
- bit 6 **COUT**: 比较器输出位
 当 CINV = 0 时:
 1 = $V_{IN+} > V_{IN-}$
 0 = $V_{IN+} < V_{IN-}$
 当 CINV = 1 时:
 1 = $V_{IN+} < V_{IN-}$
 0 = $V_{IN+} > V_{IN-}$
- bit 5 **未用位**: 读作 0
- bit 4 **CINV**: 比较器输出翻转位
 1 = 输出翻转
 0 = 输出不翻转
- bit 3 **CIS**: 比较器输入开关位
 当 CM2:CM0 = 110 或 101 时:
 1 = V_{IN-} 连接到 CIN+
 0 = V_{IN-} 连接到 CIN-
- bit 2-0 **CM2:CM0**: 比较器模式位
 图 6-2 给出比较器的几种模式以及相应的 CM2:CM0 位设置情况

图注:			
R = 可读位	W = 可写位	U = 未用位, 读作 0	
- n = POR 时的值	1= 置位	0= 清零	x= 未知位

PIC12F629/675

6.1 比较器工作原理

图 6-1所示为单比较器及模拟输入电平和数字输出之间的关系。如果 V_{IN+} 上的模拟输入小于 V_{IN-} 上的模拟输入，那么比较器将输出数字低电平。如果 V_{IN+} 上的模拟输入大于 V_{IN-} 上的模拟输入，那么比较器将输出数字高电平。图 6-1 中比较器输出的阴影部分表示由于输入偏移和响应时间所造成的不确定区。

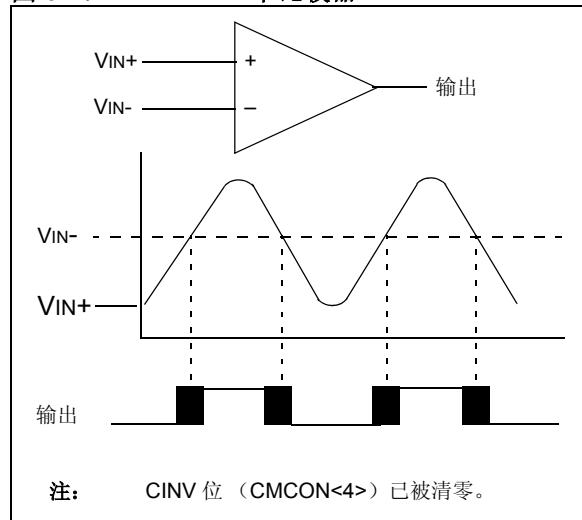
注： 要将 $CIN+$ 和 $CIN-$ 引脚用作模拟输入引脚，必须对 $CMCON$ (19h) 寄存器中的适当位进行编程。

通过置位 $CINV$ 位 ($CMCON<4>$) 可以改变比较器输出的极性。清零 $CINV$ 将导致输出不翻转。表 6-1 所示为不同输入条件和极性位的输出状态的完整信息。

表 6-1: 不同输入条件的输出状态

输入条件	$CINV$	$COUT$
$V_{IN-} > V_{IN+}$	0	0
$V_{IN-} < V_{IN+}$	0	1
$V_{IN-} > V_{IN+}$	1	1
$V_{IN-} < V_{IN+}$	1	0

图 6-1: 单比较器



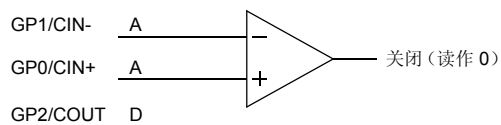
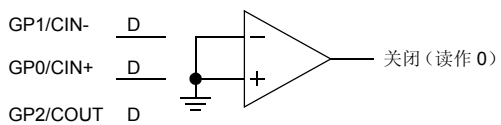
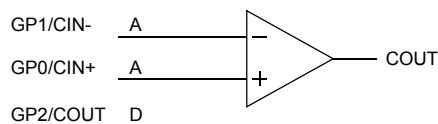
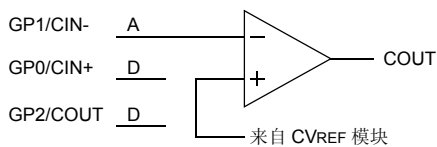
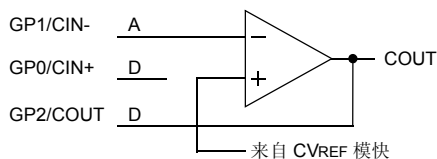
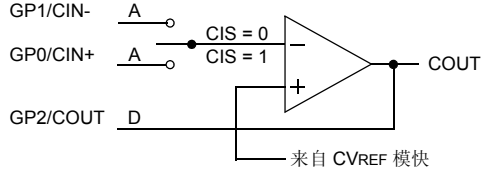
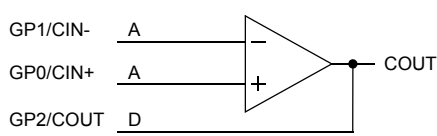
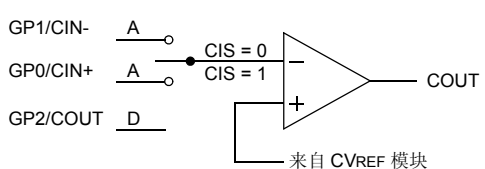
6.2 比较器配置

比较器有 8 种工作模式。寄存器 6-1 所示的 CMCON 寄存器可用于选择工作模式。图 6-2 给出了这 8 种可能的模式。TRISIO 寄存器控制每种模式下比较器引脚的数

据方向。如果改变比较器模式，在指定的时间段内，比较器的输出电平可能无效。参见第 12.0 节中的电气规范。

注： 改变比较器模式期间应禁止比较器的中断。否则可能会产生错误的中断。

图 6-2: 比较器 I/O 工作模式

<p>比较器复位 (POR 时的缺省值—低功耗) CM2:CM0 = 000</p>  <p>GP1/CIN- <u>A</u> GP0/CIN+ <u>A</u> GP2/COUT <u>D</u></p>	<p>比较器关闭 (功耗最低) CM2:CM0 = 111</p>  <p>GP1/CIN- <u>D</u> GP0/CIN+ <u>D</u> GP2/COUT <u>D</u></p>
<p>不带输出的比较器 CM2:CM0 = 010</p>  <p>GP1/CIN- <u>A</u> GP0/CIN+ <u>A</u> GP2/COUT <u>D</u></p>	<p>使用内部参考电压的比较器, 不带输出 CM2:CM0 = 100</p>  <p>GP1/CIN- <u>A</u> GP0/CIN+ <u>D</u> GP2/COUT <u>D</u></p> <p>来自 CVREF 模块</p>
<p>使用内部参考电压且带有输出的比较器 CM2:CM0 = 011</p>  <p>GP1/CIN- <u>A</u> GP0/CIN+ <u>D</u> GP2/COUT <u>D</u></p> <p>来自 CVREF 模块</p>	<p>输入端复用、使用内部参考电压并带有输出的比较器 CM2:CM0 = 101</p>  <p>GP1/CIN- <u>A</u> GP0/CIN+ <u>A</u> GP2/COUT <u>D</u></p> <p>CIS = 0 CIS = 1</p> <p>来自 CVREF 模块</p>
<p>带有输出的比较器 CM2:CM0 = 001</p>  <p>GP1/CIN- <u>A</u> GP0/CIN+ <u>A</u> GP2/COUT <u>D</u></p>	<p>输入端复用且使用内部参考电压 CM2:CM0 = 110</p>  <p>GP1/CIN- <u>A</u> GP0/CIN+ <u>A</u> GP2/COUT <u>D</u></p> <p>CIS = 0 CIS = 1</p> <p>来自 CVREF 模块</p>
<p>A = 模拟输入, 端口始终读作 0 D = 数字输入 CIS = 比较器输入切换开关 (CMCON<3>)</p>	

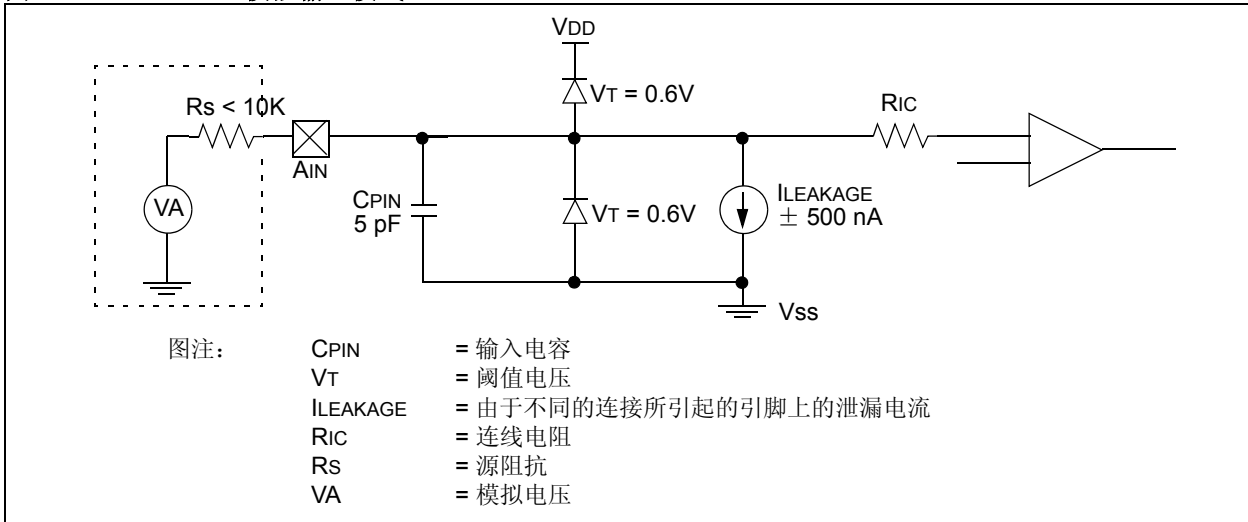
PIC12F629/675

6.3 模拟输入连接注意事项

图 6-3 所示为一个简化的模拟输入电路。由于模拟引脚和数字输出端相连，因而它们与 VDD 及 VSS 之间加有反向偏置二极管。这样，模拟输入电压就必须限制在 VSS 和 VDD 之间。如果输入电压超过（或低于）这个

电压范围 0.6V 以上，其中一个二极管就正向偏置，并可能发生闭锁。建议模拟输入信号源的最大源阻抗为 10 kΩ。任何连接到模拟输入引脚的外部元件（如电容器、齐纳二极管等），应保证其泄漏电流极小。

图 6-3: 模拟输入模式



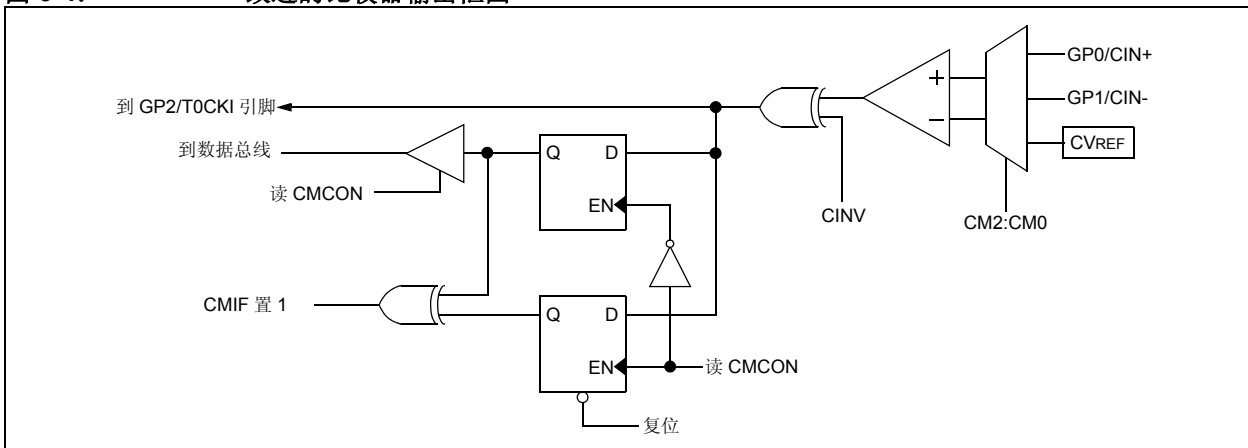
6.4 比较器输出

通过读 CMCON 寄存器的相应位 (COUT)，可以得到比较器的输出。该位是只读的。在 8 种可能模式中的 3 种模式下，比较器的输出可直接连接到 GP2 引脚，如图 6-2 所示。当比较器处于上述 3 种模式的任意一种时，GP2 上的输出信号与内部时钟都是异步的。图 6-4 所示为比较器输出框图。

当比较器处于输出模式时，TRISIO<2> 位可作为 GP2 引脚的输出使能 / 禁止位。

- 注 1:** 当读 GPIO 寄存器时，所有配置为模拟输入的引脚都读作 0。而配置为数字输入的引脚将根据 TTL 输入规范对模拟输入信号进行转换。
- 注 2:** 在任何一个定义为数字输入的引脚上施加模拟电平，可能导致输入缓冲器的电流消耗超出规定值。

图 6-4: 改进的比较器输出框图



6.5 比较器参考电压

比较器模块还允许选择内部产生的参考电压作为比较器的输入信号之一。内部参考电压信号可用于 8 种比较器模式中的 4 种。VRCOM 寄存器（寄存器 6-2）可控制参考电压模块，如图 6-5 所示。

6.5.1 配置参考电压模块

参考电压模块可以输出 32 种不同的电平，其中 16 个高电平和 16 个低电平。

下面的等式可用来计算输出电压：

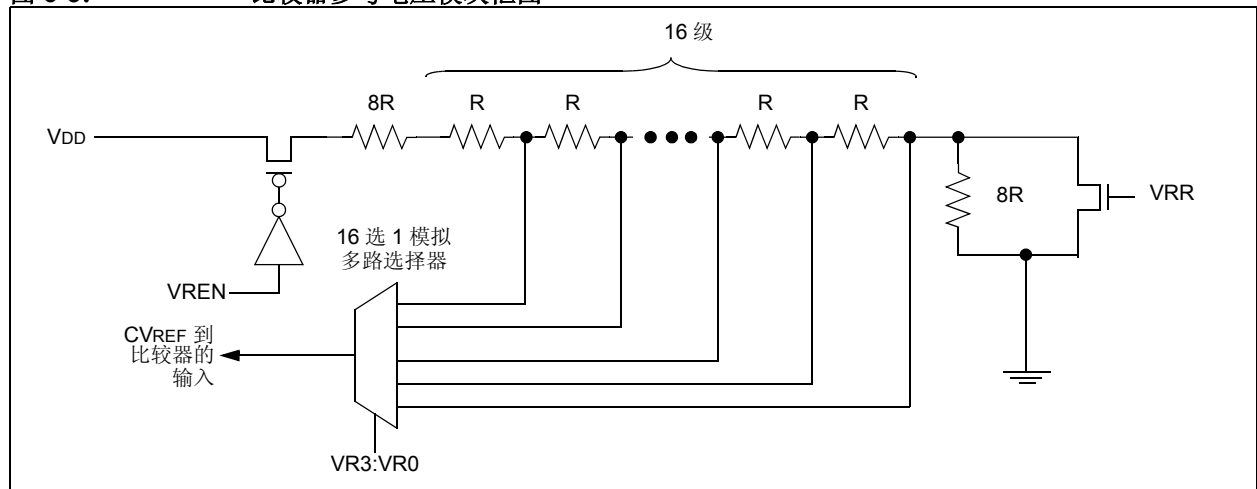
$$VRR = 1 \text{ (低电平范围)} : CVREF = (VR3:VR0 / 24) \times VDD$$

$$VRR = 0 \text{ (高电平范围)} : CVREF = (VDD / 4) + (VR3:VR0 \times VDD / 32)$$

6.5.2 参考电压精度 / 误差

由于模块构造的原因，并不能实现从 V_{SS} 到 V_{DD} 的整个电压范围。梯形电阻网络（图 6-5）的顶端和底端晶体管使 $CVREF$ 的值无法达到 V_{SS} 或 V_{DD} 。由于参考电压来源于 V_{DD} ，因此 $CVREF$ 的输出随着 V_{DD} 的波动而变化。经过测试的比较器参考电压绝对精度参见第 12.0 节。

图 6-5: 比较器参考电压模块框图



6.6 比较器响应时间

响应时间是指选择了一个新的参考电压或是输入源后，比较器输出确定达到有效电平的最短时间。如果内部参考电压发生了改变，在使用比较器的输出时必须考虑到内部参考电压的最大延时。否则，应使用比较器的最大延时（表 12-7）。

6.7 休眠期间的操作

如果在进入休眠状态以前已使能了比较器和参考电压模块，那么它们将在休眠期间继续保持活动状态。这将导致休眠期间的电流高于电源关闭规范中的值。电气规范中另行列出了由于比较器和参考电压模块所造成的额外电流消耗。若要使休眠模式下最大限度地降低功耗，可关闭比较器（ $CM2:CM0 = 111$ ）和参考电压模块（ $VRCON<7> = 0$ ）。

如果在休眠期间使能比较器，则中断将唤醒器件。当器件从休眠状态下唤醒时， $CMCON$ 和 $VRCON$ 寄存器的内容将不受影响。

6.8 复位的影响

器件复位将迫使 $CMCON$ 和 $VRCON$ 寄存器的值恢复到其复位状态。这也将迫使比较器模块进入复位模式（ $CM2:CM0 = 000$ ）并将关闭参考电压模块。这样，所有可能的输入均为模拟输入，而比较器和参考电压模块均被禁止，此时电流消耗最小。

PIC12F629/675

寄存器 6-2: VRCON—参考电压控制寄存器 (地址: 99h)

R/W-0	U-0	R/W-0	R/W-0	R/W-0	R/W-0	R/W-0	R/W-0
VREN	—	VRR	—	VR3	VR2	VR1	VR0
bit 7				bit 0			

- bit 7 **VREN:** CVREF 使能位
1 = CVREF 电路上电
0 = CVREF 电路断电, 无泄漏电流 IDD
- bit 6 **未用位:** 读作 0
- bit 5 **VRR:** CVREF 范围选择位
1 = 低电平范围
0 = 高电平范围
- bit 4 **未用位:** 读作 0
- bit 3-0 **VR3:VR0:** CVREF 值选择 $0 \leq VR [3:0] \leq 15$
当 VRR = 1 时: $CVREF = (VR3:VR0 / 24) * VDD$
当 VRR = 0 时: $CVREF = VDD/4 + (VR3:VR0 / 32) * VDD$

图注:

R = 可读位 W = 可写位 U = 未用位, 读作 0
- n = POR 时的值 1= 置位 0= 清零 x= 未知位

6.9 比较器中断

只要比较器的输出值发生变化, 比较器的中断标志位就会置 1。需要用软件来保持输出位的状态信息, 即从 CMCON<6> 读取, 以判断实际发生的变化。CMIF 位即 PIR1<3> 是比较器中断标志位。该位必须用软件清零来将其复位。因为也可以把“1”写入该寄存器, 所以可以启动模拟中断。

必须置位 CMIE 位 (PIE1<3>) 和 PEIE 位 (INTCON<6>) 以允许中断。此外, 也必须置位 GIE 位。只要清零这些位中的任何一位, 尽管当发生中断条件时 CMIF 位仍会置位, 却不会使能中断。

用户可用以下方式在中断服务程序中清除该中断:

- 对 CMCON 进行读或写。这将结束不匹配状况。
- 将标志位 CMIF 清零。

不匹配的状况将持续将标志位 CMIF 置 1。读 CMCON 将会终止不匹配状况并允许将标志位 CMIF 清零。

注: 如果在执行读操作时 (Q2 周期的开始) CMCON 寄存器 (COUT) 的值发生改变, 则 CMIF (PIR1<3>) 中断标志位可能不会置位。

表 6-2: 与比较器模块相关的寄存器

地址	名称	bit 7	bit 6	bit 5	bit 4	bit 3	bit 2	bit 1	bit 0	POR、BOD 时的值	所有其它复位时的值
0Bh/8Bh	INTCON	GIE	PEIE	T0IE	INTE	GPIE	T0IF	INTF	GPIF	0000 0000	0000 000u
0Ch	PIR1	EEIF	ADIF	—	—	CMIF	—	—	TMR1IF	00-- 0--0	00-- 0--0
19h	CMCON	—	COUT	—	CINV	CIS	CM2	CM1	CM0	-0-0 0000	-0-0 0000
8Ch	PIE1	EEIE	ADIE	—	—	CMIE	—	—	TMR1IE	00-- 0--0	00-- 0--0
85h	TRISIO	—	—	TRISIO5	TRISIO4	TRISIO3	TRISIO2	TRISIO1	TRISIO0	--11 1111	--11 1111
99h	VRCON	VREN	—	VRR	—	VR3	VR2	VR1	VR0	0-0- 0000	0-0- 0000

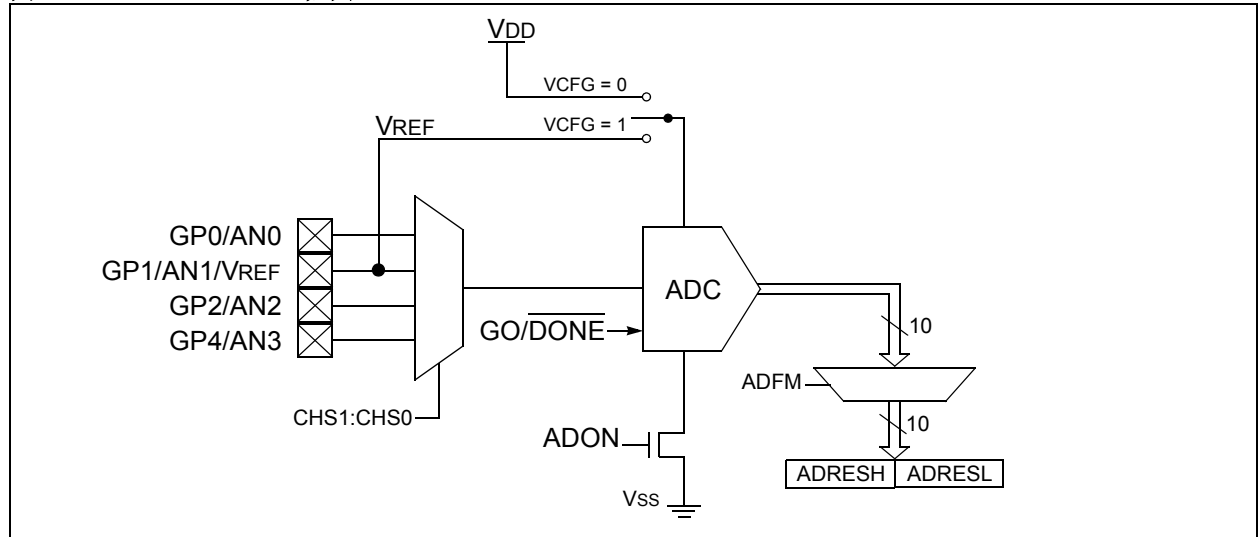
图注: x = 未知, u = 未改变, - = 未用, 读作 0。阴影单元表示未被比较器模块使用。

7.0 模数转换器 (A/D) 模块 (仅限 PIC12F675)

模数转换器 (A/D) 可以将模拟输入信号转换为表示该信号的一个 10 位 2 进制数。PIC12F675 有四个模拟输入通道，并复用到一个采样保持电路。采样保持电路的

输出与模数转换器的输入相连。模数转换器通过逐次逼近比较产生二进制数，并将结果存入 10 位寄存器。可用软件选择转换所使用的参考电压为 VDD 或者是 VREF 引脚提供的电压。图 7-1 给出了 PIC12F675 上的 A/D 框图。

图 7-1: A/D 框图



7.1 A/D 的配置及操作

有两个用于控制 A/D 模块功能的寄存器:

1. ADCON0 (寄存器 7-1)
2. ANSEL (寄存器 7-2)

7.1.1 模拟端口引脚

ANS3:ANS0 位 (ANSEL<3:0>) 和 TRISIO 位控制 A/D 端口引脚的操作。置位相应的 TRISIO 位, 可将引脚输出驱动器置为高阻态。同样, 置位相应的 ANS 位可禁止数字输入缓冲器。

注: 在定义为数字输入的引脚上施加模拟电压可能使输入缓冲器消耗过多电流。

7.1.2 通道选择

PIC12F675 上有 4 个模拟通道 (AN0 到 AN3)。CHS1:CHS0 位 (ADCON0<3:2>) 控制哪条通道与采样保持电路相连。

7.1.3 参考电压

A/D 转换器的参考电压有两种选择: 使用 VDD, 或使用施加在 VREF 引脚上的模拟电压。VCFG 位 (ADCON0<6>) 控制参考电压的选择。如果置位 VCFG 位, 将选择 VREF 引脚上的电压作为参考电压, 否则将选择 VDD 作为参考电压。

7.1.4 转换时钟

A/D 转化周期需要 11 个 TAD。可通过软件设置 ADCS 位 (ANSEL<6:4>) 来选择转换时钟源。有以下 7 种时钟频率可供选择:

- Fosc/2
- Fosc/4
- Fosc/8
- Fosc/16
- Fosc/32
- Fosc/64
- FRC (专用内部 RC 振荡器)

为了保证转换结果正确, 必须选择合适的 A/D 转换时钟频率 (1/TAD) 以确保最小转换时钟周期 TAD 为 1.6 μ s。表 7-1 所示为选定频率下的几种 TAD 计算结果。

PIC12F629/675

表 7-1: 不同器件工作频率下的 TAD

A/D 时钟源 (TAD)		器件频率			
工作频率	ADCS2:ADCS0	20 MHz	5 MHz	4 MHz	1.25 MHz
2 TOSC	000	100 ns ⁽²⁾	400 ns ⁽²⁾	500 ns ⁽²⁾	1.6 μs
4 TOSC	100	200 ns ⁽²⁾	800 ns ⁽²⁾	1.0 μs ⁽²⁾	3.2 μs
8 TOSC	001	400 ns ⁽²⁾	1.6 μs	2.0 μs	6.4 μs
16 TOSC	101	800 ns ⁽²⁾	3.2 μs	4.0 μs	12.8 μs ⁽³⁾
32 TOSC	010	1.6 μs	6.4 μs	8.0 μs ⁽³⁾	25.6 μs ⁽³⁾
64 TOSC	110	3.2 μs	12.8 μs ⁽³⁾	16.0 μs ⁽³⁾	51.2 μs ⁽³⁾
A/D RC	x11	2 - 6 μs ^(1,4)	2 - 6 μs ^(1,4)	2 - 6 μs ^(1,4)	2 - 6 μs ^(1,4)

图注: 阴影单元表示超出了建议范围。

注 1: VDD > 3.0V 时, A/D RC 源产生 4 μs 的典型 TAD 时间。

注 2: 这些值均违反了所需的最小 TAD 时间。

注 3: 为了加快转换速度, 建议选用其它时钟源。

注 4: 当器件的频率高于 1 MHz 时, 仅当在休眠期间进行转换时才推荐使用 A/D RC 时钟源。

7.1.5 启动转换

通过置位 $\overline{\text{GO/DONE}}$ 位 (ADCON0<1>) 启动 A/D 转换。转换完成时, A/D 模块将:

- 清零 $\overline{\text{GO/DONE}}$ 位
- 置位 ADIF 标志位 (PIR1<6>)
- 产生中断 (如果使能的话)

如果必须要中止转换, 则可用软件清零 $\overline{\text{GO/DONE}}$ 位。如果 A/D 转换采样只进行了一部分, 则 ADRESH:ADRESL 寄存器的内容不会更新。而 ADRESH:ADRESL 寄存器将保持上次转换所得到的

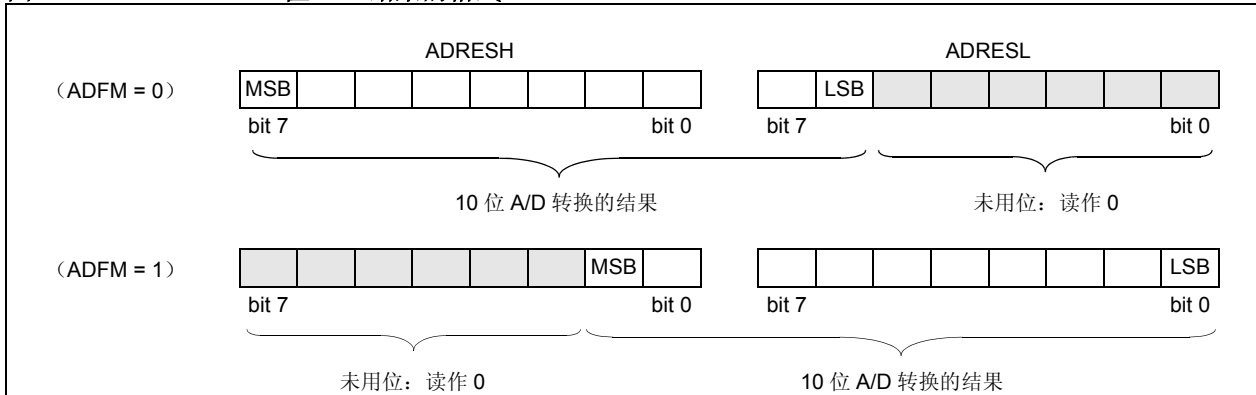
值。如果转换发生异常中断, 必须经过 2 TAD 的延时后才可启动下一次采集。延时过后, 将自动开始对选定通道进行输入采集。

注: 不应在启动 A/D 转换的同一条指令中置位 $\overline{\text{GO/DONE}}$ 位。

7.1.6 转换输出

A/D 转换的结果可以如下两种格式提供: 左对齐或右对齐。ADFM 位 (ADCON0<7>) 控制输出格式。图 7-2 所示为输出的格式。

图 7-2: 10 位 A/D 结果的格式



寄存器 7-1: ADCON0—A/D 控制寄存器 (地址: 1Fh)

R/W-0	R/W-0	U-0	U-0	R/W-0	R/W-0	R/W-0	R/W-0
ADFM	VCFG	—	—	CHS1	CHS0	GO/DONE	ADON
bit 7						bit 0	

- bit 7 **ADFM:** A/D 结果格式选择位
 1 = 右对齐
 0 = 左对齐
- bit 6 **VCFG:** 参考电压位
 1 = 选用 VREF 引脚上的电压
 0 = 选用 VDD
- bit 5-4 **未用位:** 读作 0
- bit 3-2 **CHS1:CHS0:** 模拟通道选择位
 00 = 通道 00 (AN0)
 01 = 通道 01 (AN1)
 10 = 通道 02 (AN2)
 11 = 通道 03 (AN3)
- bit 1 **GO/DONE:** A/D 转换状态位
 1 = A/D 转换正在进行。将该位置 1 可启动 A/D 转换。
 当 A/D 转换完成以后, 该位由硬件自动清零。
 0 = A/D 转换已完成 / 未进行。
- bit 0 **ADON:** A/D 转换器状态位
 1 = A/D 转换器模块正在运行
 0 = A/D 转换器被关闭且不消耗工作电流

图注:			
R = 可读位	W = 可写位	U = 未用位, 读作 0	
- n = POR 时的值	1 = 置位	0 = 清零	x = 未知位

PIC12F629/675

寄存器 7-2: **ANSEL—模拟选择寄存器（地址：9Fh）**

U-0	R/W-0	R/W-0	R/W-0	R/W-1	R/W-1	R/W-1	R/W-1
—	ADCS2	ADCS1	ADCS0	ANS3	ANS2	ANS1	ANS0
bit 7							bit 0

bit 7 未用位：读作 0。

bit 6-4 **ADCS<2:0>**：A/D 转换时钟选择位

000 = Fosc/2

001 = Fosc/8

010 = Fosc/32

x11 = FRC（由专用内部振荡器产生的时钟，其频率的最大值为 500 kHz）

100 = Fosc/4

101 = Fosc/16

110 = Fosc/64

bit 3-0 **ANS3:ANS0**：模拟选择位

（可将 AN<3:0> 引脚的功能分别选为模拟或是数字）

1 = 模拟输入；分配引脚为模拟输入 ⁽¹⁾

0 = 数字 I/O；分配引脚为端口引脚或特殊功能引脚

注 1： 将引脚设置为模拟输入端将自动禁止数字输入电路、弱上拉和引脚电平变化中断等功能。相应的 TRISIO 位必须设置为输入模式以允许从外部控制引脚电压。

图注：

R = 可读位

W = 可写位

U = 未用位，读作 0

- n = POR 时的值

1 = 置位

0 = 清零

x = 未知位

7.2 A/D 采集要求

为了使 A/D 转换器达到规定的精度，必须使充电保持电容 (CHOLD) 充满至输入通道的电压电平。模拟输入模型见图 7-3。源阻抗 (Rs) 和内部采样开关 (Rss) 阻抗直接影响电容 CHOLD 充电所需的时间。采样开关 (Rss) 阻抗随器件电压 (VDD) 的变化而变化，参见

图 7-3。建议模拟信号源的最大阻抗为 10 kΩ。采集时间随着阻抗的降低而缩短。在选择 (改变) 模拟输入通道以后，必须在开始转换之前完成采集。

可以使用等式 7-1 来计算最小采集时间。该等式假设误差为 1/2 LSB (A/D 转换需要 1024 步)。1/2 LSB 误差是 A/D 达到规定精度所允许的最大误差。

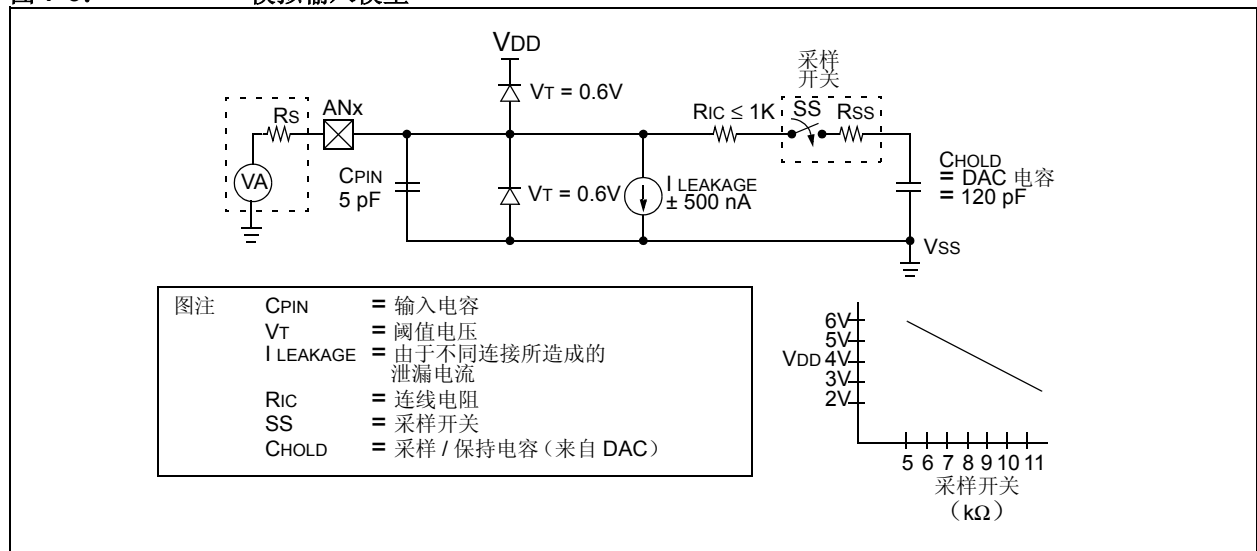
要计算最短采集时间 (TACQ)，请参见《PICmicro® 中档单片机系列参考手册》(DS33023A_CN)。

等式 7-1: 采集时间

$$\begin{aligned}
 T_{ACQ} &= \text{放大器稳定时间} + \\
 &\quad \text{保持电容充电时间} + \\
 &\quad \text{温度系数} \\
 &= T_{AMP} + T_C + T_{COFF} \\
 T_C &= 2\mu\text{s} + T_C + [(\text{温度} - 25^\circ\text{C}) (0.05\mu\text{s}/^\circ\text{C})] \\
 &= \text{CHOLD} (R_{IC} + R_{SS} + R_S) \times (1/2047) \\
 &= -120\text{pF} (1\text{k}\Omega + 7\text{k}\Omega + 10\text{k}\Omega) \times (0.0004885) \\
 &= 16.47\mu\text{s} \\
 T_{ACQ} &= 2\mu\text{s} + 16.47\mu\text{s} + [(50^\circ\text{C} - 25^\circ\text{C}) (0.05\mu\text{s}/^\circ\text{C})] \\
 &= 19.72\mu\text{s}
 \end{aligned}$$

- 注 1:** 因为参考电压 (VREF) 自行抵消，因此它对该等式没有影响。
- 2:** 充电保持电容 (CHOLD) 在每次转换结束时不会放电。
- 3:** 建议模拟信号源的最大阻抗为 10 kΩ。它必须符合引脚泄漏电流规范中的规定。

图 7-3: 模拟输入模型



PIC12F629/675

7.3 休眠期间的 A/D 转换

A/D 转换器可在休眠模式下运行。此时要求将内部 RC 振荡器作为 A/D 转换的时钟源。当选用 RC 时钟源时，A/D 转换器会等待一个指令再开始转换。这使 SLEEP 指令得以执行，从而消除了转换中的大多数开关噪声。当转换完成时，GO/DONE 被清零，同时转换结果存入 ADRESH:ADRESL 寄存器。此时如果允许 A/D 中断，则器件将会从休眠状态下唤醒。如果 A/D 中断未被使能，即使 ADON 保持置位，也还是会关闭 A/D 模块。

当 A/D 时钟源不是 RC 时，执行 SLEEP 指令将中止当前的转换，同时关闭 A/D 模块。ADON 位仍保持置位。

7.4 复位的影响

器件复位将迫使所有的寄存器恢复到其复位状态。因此，复位会关闭 A/D 模块并且中止任何当前待处理的转换。ADRESH:ADRESL 寄存器的内容不变。

表 7-2: A/D 寄存器汇总

地址	名称	bit 7	bit 6	bit 5	bit 4	bit 3	bit 2	bit 1	bit 0	POR、BOD 时的值	所有其它复位时的值
05h	GPIO	—	—	GPIO5	GPIO4	GPIO3	GPIO2	GPIO1	GPIO0	--xx xxxx	--uu uuuu
0Bh, 8Bh	INTCON	GIE	PEIE	T0IE	INTE	GPIE	T0IF	INTF	GPIF	0000 0000	0000 000u
0Ch	PIR1	EEIF	ADIF	—	—	CMIF	—	—	TMR1IF	00-- 0--0	00-- 0--0
1Eh	ADRESH	左对齐格式下 A/D 结果的高 8 位或右对齐格式下结果的高 2 位								xxxx xxxx	uuuu uuuu
1Fh	ADCON0	ADFM	VCFG	—	—	CHS1	CHS0	GO	ADON	00-- 0000	00-- 0000
85h	TRISIO	—	—	TRISIO5	TRISIO4	TRISIO3	TRISIO2	TRISIO1	TRISIO0	--11 1111	--11 1111
8Ch	PIE1	EEIE	ADIE	—	—	CMIE	—	—	TMR1IE	00-- 0--0	00-- 0--0
9Eh	ADRESL	左对齐格式下 A/D 结果的低 2 位或右对齐格式下结果的低 8 位								xxxx xxxx	uuuu uuuu
9Fh	ANSEL	—	ADCS2	ADCS1	ADCS0	ANS3	ANS2	ANS1	ANS0	-000 1111	-000 1111

图注: x = 未知, u = 未改变, - = 未实现, 读作 0。阴影单元表示未被 A/D 转换器模块使用。

8.0 数据 EEPROM 存储器

数据 EEPROM 存储器在整个 VDD 范围内正常运行时是可读写的。其存储器并不直接映射到寄存器文件空间，而是通过特殊功能寄存器来间接寻址。有四个 SFR 用于读写该存储器，它们是：

- EECON1
- EECON2（非实际存在的寄存器）
- EEDATA
- EEADR

EEDATA 内存放 8 位读写数据，而 EEADR 寄存器存放要访问的 EEPROM 地址。PIC12F629/675 器件有 128 字节的数据 EEPROM 存储器，寻址范围从 0h 到 7Fh。

EEPROM 数据存储器允许字节读写。字节写操作将自动擦除该地址单元并写入新的值（即先擦后写）。EEPROM 是一种具有高擦 / 写周期的数据存储器。写入的时间由片上定时器控制，还会随着电压、温度以及芯片的不同而有所差异。具体限制请参阅 AC 规范。

当器件处于代码保护下时，CPU 可以继续对 EEPROM 存储器进行读写操作，但器件编程器则不能再访问此寄存器。

有关数据 EEPROM 更多的信息可以参考《PICmicro® 中档单片机系列参考手册》(DS33023A_CN)。

寄存器 8-1: EEDAT—EEPROM 数据寄存器（地址：9Ah）

R/W-0	R/W-0	R/W-0	R/W-0	R/W-0	R/W-0	R/W-0	R/W-0
EEDAT7	EEDAT6	EEDAT5	EEDAT4	EEDAT3	EEDAT2	EEDAT1	EEDAT0
bit 7							bit 0

bit 7-0 **EEDATn:** 读 / 写数据 EEPROM 的字节值

图注:

R = 可读位	W = 可写位	U = 未用位，读作 0
- n = POR 时的值	1 = 置位	0 = 清零
		x = 未知位

寄存器 8-2: EEADR—EEPROM 地址寄存器（地址：9Bh）

U-0	R/W-0	R/W-0	R/W-0	R/W-0	R/W-0	R/W-0	R/W-0
-	EADR6	EADR5	EADR4	EADR3	EADR2	EADR1	EADR0
bit 7							bit 0

bit 7 **未用位:** 应该清零

bit 6-0 **EEADR:** 指定 128 个地址单元之一进行 EEPROM 读 / 写操作

图注:

R = 可读位	W = 可写位	U = 未用位，读作 0
- n = POR 时的值	1 = 置位	0 = 清零
		x = 未知位

PIC12F629/675

8.1 EEADR

EEADR 寄存器最多可寻址数据 EEPROM 的 128 字节。仅使用了寄存器 8 位中的 7 位 (EEADR<6:0>)，而 MSb (bit 7) 被忽略。

该寄存器的最高位应总是为 0，以向上兼容具有更大数据 EEPROM 存储器的器件。

8.2 EECON1 和 EECON2 寄存器

EECON1 为控制寄存器，实际只使用了它的低四位。高四位未被使用，并且读作 0。

控制位 RD 和 WR 分别用于启动读写操作。这些位不能用软件清零，只能用软件置 1。它们在读写操作完成时由硬件清零。WR 位不能用软件清零是为了防止写操作的意外或过早中止。

当 WREN 位置 1 时，允许进行写操作。上电延时，WREN 位被清零。正常工作期间，如果写操作被 MCLR 复位或 WDT 超时复位中断，则 WRERR 位被置 1。上述情形下，用户可在复位结束后检查 WRERR 的状态，对其清零并重写该地址单元。数据和地址被清零，这样 EEDATA 和 EEADR 寄存器需要进行重新初始化。

当写操作完成时，PIR1 寄存器上的中断标志位 EEIF 置 1。此位必须用软件清零。

EECON2 不是实际存在的寄存器。读 EECON2 将得到全零。EECON2 寄存器只在数据 EEPROM 写操作序列中使用。

寄存器 8-3: EECON1—EEPROM 控制寄存器 (地址: 9Ch)

U-0	U-0	U-0	U-0	R/W-x	R/W-0	R/S-0	R/S-0
—	—	—	—	WRERR	WREN	WR	RD
bit 7				bit 0			

bit 7-4 未用位: 读作 0

bit 3 **WRERR:** EEPROM 错误标志位
1 = 写操作被过早中止 (正常操作或 BOD 检测期间发生 MCLR 复位、WDT 复位)
0 = 写操作完成

bit 2 **WREN:** EEPROM 写操作使能位
1 = 允许写周期
0 = 禁止写入数据 EEPROM

bit 1 **WR:** 写操作控制位
1 = 启动写周期 (一旦写操作完成, 该位被硬件清零。WR 位只能用软件置 1 而不能清零)
0 = 写入数据 EEPROM 的写周期完成

bit 0 **RD:** 读控制位
1 = 启动 EEPROM 读操作 (读操作占用一个周期。RD 由硬件清零, RD 只能用软件置 1 而不能清零)。
0 = 不启动 EEPROM 读操作

图注:

S = 可以被置位

R = 可读位

- n = POR 时的值

W = 可写位

1 = 置位

U = 未用位, 读作 0

0 = 清零

x = 未知位

8.3 读 EEPROM 数据存储单元

要读取数据存储单元地址，用户必须先把该地址写到 **EEADR** 寄存器中，并将控制位 **RD** (**EECON1<0>**) 置 1，如例 8-1 所示。在紧随其后的下一个指令周期，**EEDATA** 寄存器中的数据即可使用。因此可以通过下一条指令来读取。**EEDATA** 将保留该数据直至另一次读操作开始，或用户写入新值为止（在写操作中）。

例 8-1: 读数据 EEPROM

```

bsf   STATUS,RP0    ;Bank 1
movlw CONFIG_ADDR  ;
movwf EEADR        ;Address to read
bsf   EECON1,RD    ;EE Read
movf  EEDATA,W     ;Move data to W
    
```

8.4 写 EEPROM 数据存储单元

要写 EEPROM 数据存储单元地址，用户必须首先将该地址写入 **EEADR** 寄存器，并将数据写入 **EEDATA** 寄存器。然后用户必须遵守特定的指令序列来写每一个字节，如例 8-2 所示。

例 8-2: 写数据 EEPROM

```

bsf   STATUS,RP0    ;Bank 1
bsf   EECON1,WREN  ;Enable write
bcf   INTCON,GIE   ;Disable INTs
movlw 55h          ;Unlock write
movwf EECON2      ;
movlw AAh         ;
movwf EECON2      ;
bsf   EECON1,WR    ;Start the write
bsf   INTCON,GIE   ;Enable INTS
    
```

若未严格正确执行上述指令序列（即写 **55h** 到 **EECON2**，写 **AAh** 到 **EECON2**，然后将 **WR** 位置 1），则写操作不会启动。我们强烈建议在上述代码段中禁止中断。在执行要求的指令序列同时，也将执行一次周期计数操作。如果周期计数值不等于执行必需的指令序列所需的周期数，则将禁止数据写入 EEPROM。

此外，寄存器 **EECON1** 中的 **WREN** 位应被置 1 以能写操作。该机制有助于防止由于执行错误（意外的）代码（即丢失程序）而导致意外写入数据 EEPROM。除对 EEPROM 进行更新时，用户应始终保持 **WREN** 位为零状态。硬件不能清零 **WREN** 位。

在写序列启动后，清零 **WREN** 位不会影响写周期。除非 **WREN** 置位，否则 **WR** 位不能被置位。

写周期完成时，**WR** 位被硬件清零，**EE** 写操作结束中断标志位 (**EEIF**) 被置 1。用户可以允许该中断或查询该标志位。**EEIF** 位 (**PIR<7>**) 寄存器必须用软件清零。

8.5 写校验

根据具体应用，将写入数据 EEPROM 中的值与期望写入值相校验（见例 8-3）是一个不错的编程习惯。

例 8-3: 写校验

```

bcf   STATUS,RP0    ;Bank 0
:     ;Any code
bsf   STATUS,RP0    ;Bank 1 READ
movf  EEDATA,W     ;EEDATA not changed
:     ;from previous write
bsf   EECON1,RD    ;YES, Read the
:     ;value written

xorwf EEDATA,W
btfss STATUS,Z     ;Is data the same
goto  WRITE_ERR   ;No, handle error
:     ;Yes, continue
    
```

8.5.1 使用数据 EEPROM

数据 EEPROM 是高耐久性的、可字节寻址的阵列，已经将其优化以便存储频繁变动的信息（例如，程序变量或其它经常更新的数据）。通常，频繁变动值的更新频率将超过 **D120** 或 **D120A** 中规定的参数值。如果并非如此，则必须进行阵列刷新。为此，不经常变动的变量（如常数、ID、校准值等）应存放在闪存程序存储器中。

8.6 防止误写操作的保护措施

在有些情况下，用户并不希望写入数据 EEPROM 存储器。为防止 EEPROM 误写操作，芯片内嵌了各种保护机制。上电时 **WREN** 位被清零。而且，上电延时定时器（延时 **72ms**）也会阻止对 EEPROM 进行写操作。

写操作的启动顺序以及 **WREN** 位将共同防止以下情况下的意外误写操作发生：

- 欠压
- 电源毛刺
- 软件故障

PIC12F629/675

8.7 代码保护期间数据 EEPROM 的操作

将 CPD 位编程为“0”可对数据存储进行代码保护。

数据存储处于代码保护的情况下，CPU 可以对数据 EEPROM 进行读写操作。对数据存储进行代码保护的同时，建议用户也对程序存储器进行代码保护。这将防止有人通过在已有代码上写入零（作为 NOP 执行），访问在未使用的程序存储器中编程的增加程序，从而达到导出数据存储内容的目的。将未使用的地址单元编程为“0”有助于避免数据存储的代码保护遭受破坏。

表 8-1: 与数据 EEPROM 相关的寄存器 / 位

地址	名称	bit 7	bit 6	bit 5	bit 4	bit 3	bit 2	bit 1	bit 0	POR、BOD 时的值	其它复位时的值	
0Ch	PIR1	EEIF	ADIF	—	—	CMIF	—	—	TMR1IF	00-- 0--0	00-- 0--0	
9Ah	EEDATA	EEPROM 数据寄存器								0000 0000	0000 0000	
9Bh	EEADR	—	EEPROM 地址寄存器								-000 0000	-000 0000
9Ch	EECON1	—	—	—	—	WRERR	WREN	WR	RD	---- x000	---- q000	
9Dh	EECON2 ⁽¹⁾	EEPROM 控制寄存器 2								---- ----	---- ----	

图注: x = 未知、u = 未改变、- = 未用，读作 0、q = 其值根据条件变化。
阴影单元表示未被数据 EEPROM 模块使用。

注 1: EECON2 不是实际存在的寄存器。

9.0 CPU 的特殊功能

单片机内部集成了某些处理实时应用所需的特殊电路，使之区别于其他处理器。PIC12F629/675系列具有许多这样的功能部件，它们旨在：

- 最大限度地提高系统可靠性
- 通过减少外部元件将成本降到最低
- 提供节能运行模式和代码保护

这些功能部件是：

- 振荡器选择
- 复位
 - 上电复位（POR）
 - 上电延时定时器（PWRT）
 - 振荡器起振定时器（OST）
 - 欠压检测（BOD）
- 中断
- 看门狗定时器（WDT）
- 休眠
- 代码保护
- ID 地址单元
- 在线串行编程

PIC12F629/675 配备了一个看门狗定时器，可由配置位来控制。该定时器依靠自带的 RC 振荡器来运行，提高了可靠性。有两个定时器提供必要的上电延时。一个是振荡器起振定时器（OST），旨在确保芯片在晶振达到稳定之前始终处于复位状态。另一个是上电延时定时器（PWRT），仅在上电时提供 72 ms（标称值）的固定延时，用来确保器件在供电电压稳定之前处于复位状态。还有当器件发生欠压时使器件复位的电路，该电路可提供至少 72 ms 的复位延时。片上具有了这三种功能，使绝大多数应用无需再外接复位电路。

休眠模式的设计是为了提供电流极低的掉电模式。用户可通过以下方法将器件从休眠模式唤醒：

- 外部复位
- 看门狗定时器唤醒
- 中断

有几种振荡模式可供选择，以使器件适应各种应用。选择INTOSC可节约系统成本，而选择LP晶振可以节能。使用一组配置位可选择不同的晶振（参见寄存器 9-1）。

PIC12F629/675

9.1 配置位

可以通过对配置位编程（读作“0”）或不编程（读作“1”）来选择不同的器件配置，如寄存器 9-1 所示。这些位映射到程序存储器地址单元 2007h 中。

注： 地址2007h超过了用户程序存储器空间。它属于特殊配置存储器空间（2000h-3FFFh），只能在编程的时候对它进行访问。更多信息请参见PIC12F629/675编程规范。

寄存器 9-1: CONFIG—配置字（地址：2007h）

R/P-1	R/P-1	U-0	U-0	U-0	R/P-1	R/P-1	R/P-1	R/P-1	R/P-1	R/P-1	R/P-1	R/P-1	R/P-1	R/P-1
BG1	BG0	—	—	—	$\overline{\text{CPD}}$	$\overline{\text{CP}}$	BODEN	MCLRE	PWRTE	WDTE	FOSC2	FOSC1	FOSC0	
													bit 0	
													bit 13	

bit 13-12 **BG1:BG0:** BOD 和 POR 电压的带隙校准位 ⁽¹⁾

- 00 = 最低带隙电压
- 11 = 最高带隙电压

bit 11-9 **未用位:** 读作 0

bit 8 **CPD:** 数据代码保护位 ⁽²⁾
 1 = 禁止数据存储器代码保护
 0 = 使能数据存储器代码保护。

bit 7 **CP:** 代码保护位 ⁽³⁾
 1 = 禁止程序存储器代码保护
 0 = 使能程序存储器代码保护

bit 6 **BODEN:** 欠压检测使能位 ⁽⁴⁾
 1 = 使能 BOD
 0 = 禁止 BOD

bit 5 **MCLRE:** GP3/MCLR 引脚功能选择 ⁽⁵⁾
 1 = GP3/MCLR 引脚功能为 MCLR
 0 = GP3/MCLR 引脚功能为数字 I/O, MCLR 内部连接到 V_{DD}

bit 4 **PWRTE:** 上电延时定时器使能位
 1 = 禁止 PWRT
 0 = 使能 PWRT

bit 3 **WDTE:** 看门狗定时器使能位
 1 = 使能 WDT
 0 = 禁止 WDT

bit 2-0 **FOSC2:FOSC0:** 振荡器选择位
 111 = RC 振荡器: GP4/OSC2/CLKOUT 引脚为 CLKOUT 功能, GP5/OSC1/CLKIN 引脚上连接 RC
 110 = RC 振荡器: GP4/OSC2/CLKOUT 引脚为 I/O 功能, GP5/OSC1/CLKIN 引脚连接 RC
 101 = INTOSC 振荡器: GP4/OSC2/CLKOUT 引脚为 CLKOUT 功能, GP5/OSC1/CLKIN 引脚为 I/O 功能
 100 = INTOSC 振荡器: GP4/OSC2/CLKOUT 引脚为 I/O 功能, GP5/OSC1/CLKIN 引脚为 I/O 功能
 011 = EC: GP4/OSC2/CLKOUT 引脚为 I/O 功能, GP5/OSC1/CLKIN 引脚上为 CLKIN
 010 = HS 振荡器: GP4/OSC2/CLKOUT 和 GP5/OSC1/CLKIN 引脚连接高速晶振 / 谐振器
 001 = XT 振荡器: GP4/OSC2/CLKOUT 和 GP5/OSC1/CLKIN 引脚连接晶振 / 谐振器
 001 = LP 振荡器: GP4/OSC2/CLKOUT 和 GP5/OSC1/CLKIN 引脚上连接低功耗晶振

- 注 1:** 带隙校准位在出厂时已被编程，必须按照 PIC12F629/675 编程规范中的规定，在擦除之前要先读出并保存器件程序。在导出配置字寄存器的内容时可以反映出这些位。Microchip 开发工具保持所有的校准位为出厂设置。
- 2:** 当关闭代码保护时，将擦除整个数据 EEPROM 的内容。
- 3:** 如果关闭代码保护功能，还会擦除整个程序存储器的内容，包括 OSCCAL 值。
- 4:** 使能欠压检测并不能自动使能上电延时定时器。
- 5:** 当 MCLR 在 INTOSC 或者 RC 模式下被拉为低电平时，将禁止内部时钟振荡器。

图注:

P = 使用 ICSP 编程	W = 可写位	U = 未用位，读作 0
R = 可读位	1 = 置位	0 = 清零
- n = POR 时的值		x = 未知位

9.2 振荡器配置

9.2.1 振荡器类型

PIC12F629/675 可选择在 8 种不同的振荡模式下运行。用户可对以下 3 个配置位 (FOSC2 到 FOSC0) 编程来选择这 8 种模式之一:

- LP 低功耗晶振
- XT 晶振 / 谐振器
- HS 高速晶振 / 谐振器
- RC 外部电阻 / 电容 (2 种模式)
- INTOSC 内部振荡器 (2 种模式)
- EC 外部时钟输入

注: 有关振荡器配置的其他信息可参见《PICmicro® 中档单片机系列参考手册》(DS33023A_CN)。

9.2.2 晶振 / 陶瓷谐振器

在 XT、LP 或 HS 模式下, 晶振或陶瓷谐振器连接到 OSC1 和 OSC2 引脚以建立振荡 (参见图 9-14)。PIC12F629/675 振荡器的设计要求使用平行切割的晶体。而采用顺序切割的晶体, 可能使振荡器产生的频率超出晶体制造商给出的范围。在 XT、LP 或 HS 模式下, 器件可用一个外部时钟源来驱动 OSC1 引脚 (参见图 9-14)。

图 9-1: 晶振 (或陶瓷振荡器) 的操作 (HS、XT 或 LP 振荡器配置)

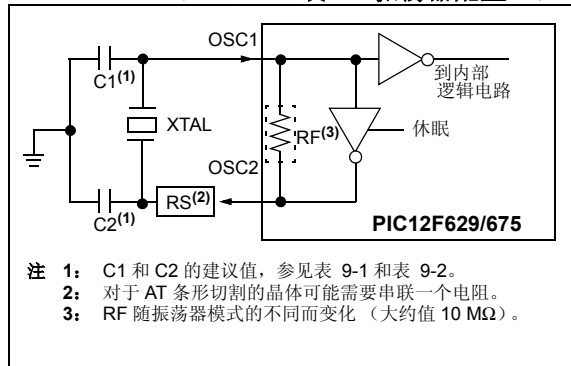


图 9-2: 外部时钟输入的操作 (HS、XT、EC 或 LP 振荡器配置)

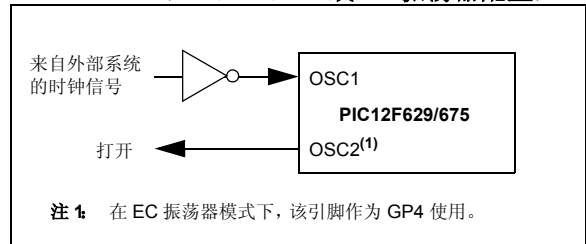


表 9-1: 陶瓷谐振器的电容选择

特性范围:			
模式	频率	OSC1(C1)	OSC2(C2)
XT	455 kHz	68 - 100 pF	68 - 100 pF
	2.0 MHz	15 - 68 pF	15 - 68 pF
	4.0 MHz	15 - 68 pF	15 - 68 pF
HS	8.0 MHz	10 - 68 pF	10 - 68 pF
	16.0 MHz	10 - 22 pF	10 - 22 pF

注 1: 电容越大, 振荡器的稳定性也越高, 但同时上电时间也会延长。这些值仅供设计参考。由于每个谐振器的特性各不相同, 因此用户应向生产厂家咨询外部元件的正确参数。

表 9-2: 晶体振荡器的电容选择

模式	频率	OSC1(C1)	OSC2(C2)
LP	32 kHz	68 - 100 pF	68 - 100 pF
XT	100 kHz	68 - 150 pF	150 - 200 pF
	2 MHz	15 - 30 pF	15 - 30 pF
	4 MHz	15 - 30 pF	15 - 30 pF
HS	8 MHz	15 - 30 pF	15 - 30 pF
	10 MHz	15 - 30 pF	15 - 30 pF
	20 MHz	15 - 30 pF	15 - 30 pF

注 1: 电容越大, 振荡器的稳定性也越高, 但同时上电时间也会延长。这些值仅供设计参考。为避免对要求低驱动的晶振造成过驱动, 在 HS 和 XT 模式下, 可能需要串联电阻 (Rs)。由于每个谐振器的特性各不相同, 因此用户应向生产厂家咨询外部元件的正确参数。

PIC12F629/675

9.2.3 外部时钟输入

对于已具备外部时钟的应用场合，只要该外部时钟源符合第 12.0 节列出的 AC/DC 时序要求，用户就可以直接使用它所提供的时钟信号来驱动 PIC12F629/675。图 9-14 显示了如何配置外部时钟电路。

9.2.4 RC 振荡器

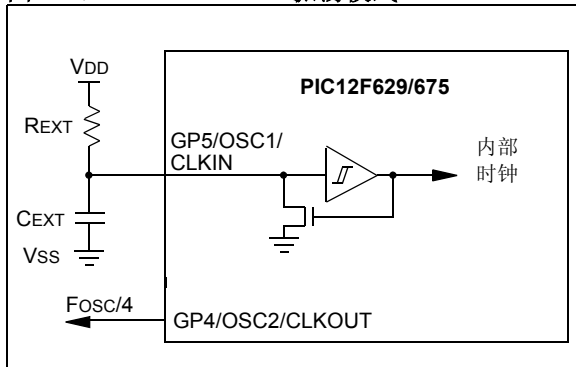
如果对定时精度要求不高，可以选用 RC 振荡器。RC 振荡器的工作和功能取决于许多变量。RC 振荡器的频率是以下参数的函数：

- 供电电压
- 电阻（REXT）和电容（CEXT）的值
- 工作温度。

由于正常的制造工艺参数存在差异，因此每个振荡器的频率也会有所变化。而不同封装类型的引线电容不同，也会影响振荡频率，特别是当 CEXT 值较小时。用户还需要考虑外部元件（电阻 R 和电容 C）的容差。图 9-14 显示了如何外接 R/C 组合电路。

在这种振荡模式下，GP4 有两种配置可供选择，可将其作为通用 I/O 引脚或是输出 Fosc/4。

图 9-3: RC 振荡模式



9.2.5 内部 4 MHz 振荡器

经过校准后，内部振荡器可提供固定的 4 MHz（标称值）系统时钟。有关随电压和温度变化的信息，请参见第 12.0 节中的电气规范。

在这种振荡模式下，GP4 有两种配置可供选择，可将其作为通用 I/O 引脚或是输出 Fosc/4。

9.2.5.1 校准内部振荡器

校准指令被编程到程序存储器的最后一个地址单元中。这条指令是 RETLW XX，其中立即数为校准值。将立即数放在 OSCCAL 寄存器中用来校准内部振荡器。例 9-1 演示了如何校准内部振荡器。为了使器件能够在最佳状态，应对 VDD 和 VSS 去耦（电容）并使之尽量靠近器件。

注： 擦除器件的同时也会擦除为内部振荡器预编程的内部校正值。必须按照 PIC12F629/675 编程规范中的规定，在擦除部件之前保存校准值。Microchip 开发工具保持所有的校准位为出厂设置。

例 9-1: 校准内部振荡器

```
bsf    STATUS, RP0    ;Bank 1
call   3FFh           ;Get the cal value
movwf  OSCCAL         ;Calibrate
bcf    STATUS, RP0    ;Bank 0
```

9.2.6 CLKOUT

在 INTOSC 和 RC 振荡模式下，可配置 PIC12F629/675，使之产生时钟输出信号。配置后，GP4/OSC2/CLKOUT 引脚上产生振荡器频率的 4 分频（Fosc/4）信号。Fosc/4 可作测试用途或同步其它逻辑模块。

9.3 复位

PIC12F629/675 可区分不同种类的复位：

- a) 上电复位 (POR)
- b) 正常工作中的 WDT 复位
- c) 休眠期间的 WDT 复位
- d) 正常工作中的 MCLR 复位
- e) 休眠期间的 MCLR 复位
- f) 欠压检测 (BOD)

有些寄存器不受任何复位条件的影响；它们在 POR 时状态未知，而在任何其它复位时状态不变。发生下列复位时，大多数其它寄存器返回“复位”状态：

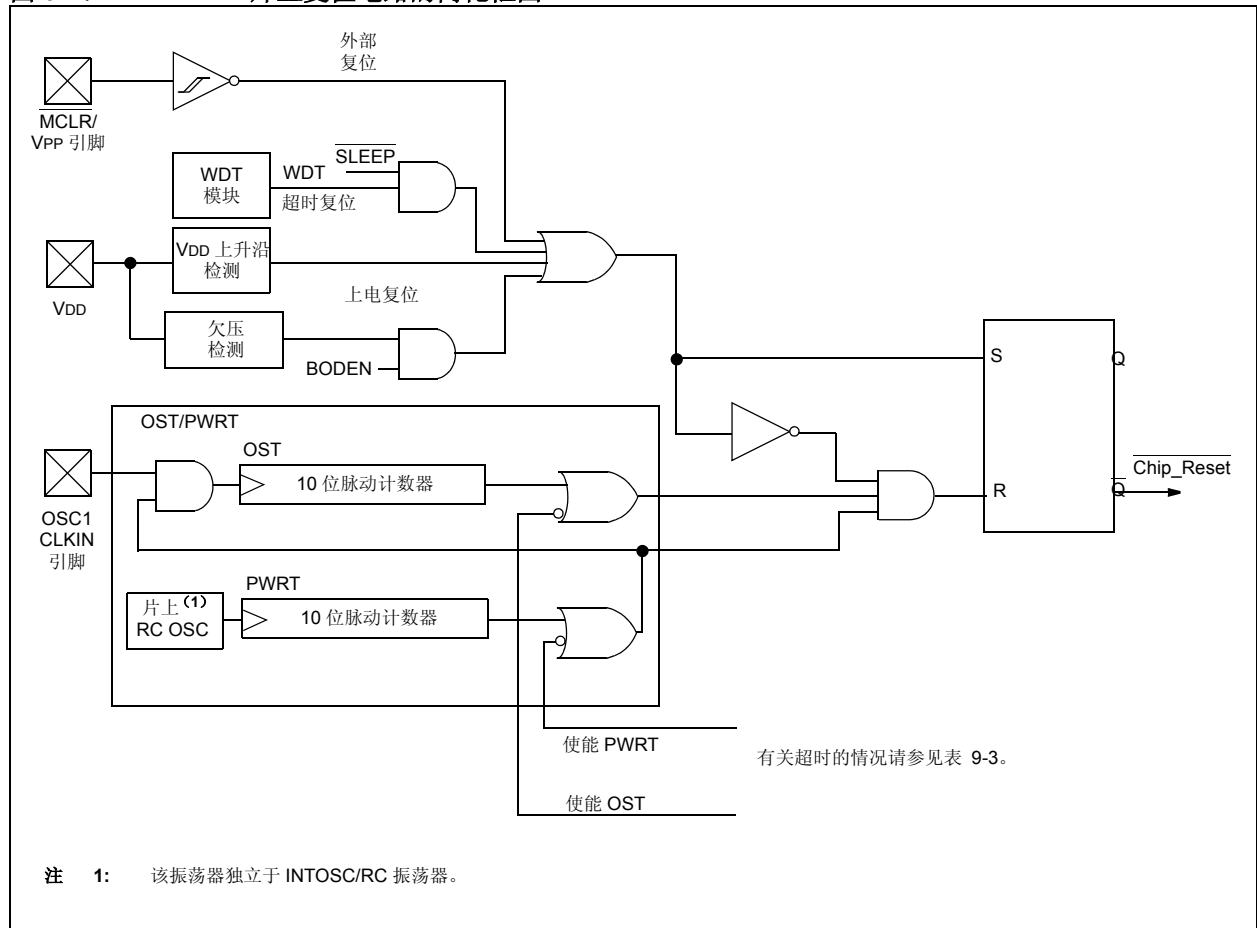
- 上电复位
- MCLR 复位
- WDT 复位
- 休眠期间的 WDT 复位
- 欠压检测 (BOD) 复位

因为 WDT 唤醒被视为是回复正常工作的操作，因此不会影响这些寄存器。如表 9-4 所示， \overline{TO} 和 \overline{PD} 状态位在不同的复位中分别被置位或清零。软件利用这些位来确定复位的性质。表 9-7 对所有寄存器的复位状态作了完整的描述。

图 9-14 所示为片上复位电路的简化框图。

MCLR 复位路径中有一个噪声滤波器，用于检测或滤除小脉冲信号。有关脉宽规范可参见电气规范一节中的表 12-4。

图 9-4: 片上复位电路的简化框图



PIC12F629/675

9.3.1 MCLR

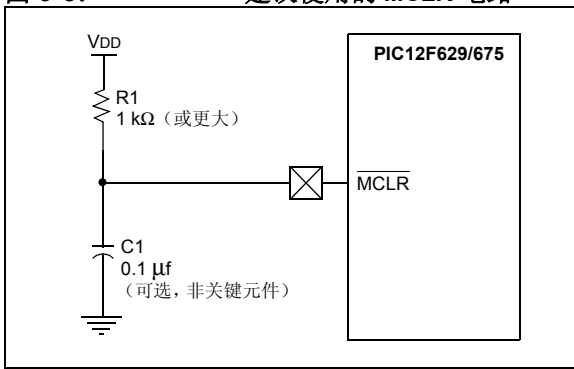
PIC12F629/675 器件在 MCLR 复位路径中有一个噪声滤波器，用于检测和滤除小脉冲信号。

应该注意 WDT 复位不会将 MCLR 引脚驱动输出低电平。

MCLR 引脚上的 ESD 保护与该系列早先的器件有所不同。该引脚上电压超过规定值将导致 MCLR 复位，并且在 ESD 发生时产生超过器件规定值的电流。因此，Microchip 建议不要把 VDD 直接加在 MCLR 引脚上。建议使用图 9-14 所示的 RC 网络。

通过置位配置字中 MCLRE 位可以使能内部 MCLR 选项。使能时，MCLR 引脚内部连接到 VDD。MCLR 引脚没有内部上拉功能选项。

图 9-5: 建议使用的 MCLR 电路



9.3.2 上电复位 (POR)

在 VDD 值达到能让芯片正常工作的足够高的电平值以前，片上 POR 电路使芯片处于复位状态。欲有效利用 POR，用户只须在 MCLR 引脚和 VDD 之间串联一个电阻。这样就可以无需使用通常产生上电复位所需的外接 RC 元件。VDD 需要一个最大上升时间。详细信息请参见电气规范（第 12.0 节）。如果 BOD 使能，则最大上升时间规范不再适用。BOD 电路将保持器件为复位状态直到 VDD 的值达到 VBOD（参见第 9.3.5 节）。

注： 当 VDD 降低时，POR 电路不会产生内部复位。

当器件开始正常工作（退出复位状态）时，器件的工作参数（即电压、频率和温度等）必须得到满足，以确保其正常工作。如果不满足这些条件，器件必须保持在复位状态，直到满足工作条件为止。

其它信息请参见应用笔记 AN607 “Power-up Trouble Shooting”。

9.3.3 上电延时定时器 (PWRT)

上电延时定时器仅在上电时提供一个 72 ms（标称值）的 POR 或欠压检测固定延时。上电延时定时器使用内部 RC 振荡器。只要 PWRT 有效，芯片就处于复位状态。PWRT 延时可以使 VDD 上升到适当的电平。配置位 PWRT \bar{E} 可以使能（如果置位）或禁止（如果清零或被编程）上电延时定时器。当欠压检测使能时应始终使能上电延时定时器。

下列原因会造成各芯片之间上电延时的时间不同：

- VDD 不同
- 温度变化
- 制造工艺的差异。

详情请参见 DC 参数（第 12.0 节）。

9.3.4 振荡器起振定时器 (OST)

在 PWRT 延时结束以后，振荡器起振定时器将提供 1024 个振荡周期（来自 OSC1 引脚）。这将确保晶振或谐振器起振并达到稳定状态。

只有在 XT、LP 和 HS 模式下，且仅在上电复位或将器件从休眠状态唤醒时，才会发生 OST 超时。

9.3.5 欠压检测 (BOD)

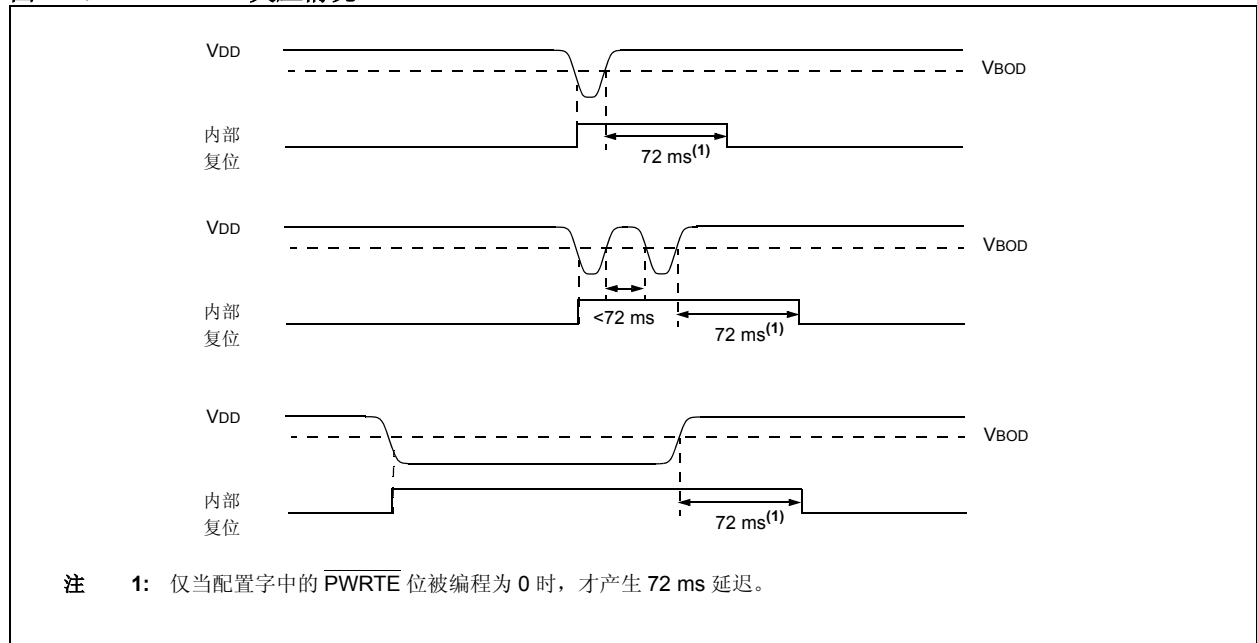
PIC12F629/675 系列单片机都带有片上欠压检测电路。配置位 **BODEN** 可以禁止 (如果清零 / 编程) 或使能 (如果置位) 欠压检测电路。如果 **VDD** 下降到 **VBOD** 以下, 且持续时间超过表 12-4 中的参数值 (**T_{BOD}**) (见第 12.0 节), 欠压状况将使器件复位。无论 **VDD** 的转换率大小如何, 上述情况都会发生。如果 **VDD** 低于 **VBOD** 的时间少于参数值 (**T_{BOD}**), 则不保证会发生复位。

任何复位 (上电复位、欠压复位、看门狗定时器复位等) 发生时, 器件将保持复位状态直到 **VDD** 上升到 **BVDD** 以上 (参见图 9-14)。如果使能了上电延迟定时器, 此时它将启动, 并将使器件保持复位状态的时间延长 72 ms。

注: 如果置位配置字中的 **PWRTE** 位, 那么欠压检测将不会使能上电延迟定时器。

如果上电延迟定时器运行时, **VDD** 下降到 **BVDD** 以下, 芯片将重新回到欠压检测状态, 且上电延迟定时器将被重新初始化。一旦 **VDD** 上升到 **BVDD** 以上, 上电延迟定时器将执行一个 72 ms 的复位延时。

图 9-6: 欠压情况



9.3.6 延序列

上电延序列如下: 首先, **POR** 结束后启动 **PWRT** 延时。然后, **OST** 被激活。总延时时间取决于振荡器的配置和 **PWRTE** 位的状态。例如, 在 **EC** 模式且 **PWRTE** 位清零 (**PWRT** 禁止) 的情况下, 不会出现延时。图 9-14, 图 9-14 和图 9-14 给出了延序列。

由于延时是由 **POR** 脉冲引起的, 因此若 **MCLR** 引脚保持低电平的时间足够长, 延时将结束。拉高 **MCLR** 将立即执行延时 (见图 9-14)。这在测试时或同步多个 **PIC12F629/675** 并行使用的器件来说非常有用。

表 9-6 给出了一些特殊寄存器的复位条件, 而表 9-7 给出了所有寄存器的复位条件。

9.3.7 电源控制 (PCON) 状态寄存器

电源控制 / 状态寄存器 **PCON** (地址 8Eh) 包含两个位。

Bit0 是 **BOD** 位 (欠压复位)。**BOD** 在发生上电复位后状态未知。用户必须将该位置 1, 并在随后的复位发生时检查 **BOD** 是否为 0, 如果是, 则表示已经发生过欠压复位。如果欠压电路 (通过在配置字中设置 **BODEN** 位为 0) 被禁止, 则 **BOD** 状态位是一个无关位, 也无法预知其状态。

Bit1 是 **POR** 位 (上电复位位)。上电复位时该位为 0, 其它情况下该位不受影响。用户必须在上电复位之后, 将 1 写入该位。在随后的复位中, 如果 **POR** 为 0, 则表示发生过上电复位 (即 **VDD** 曾处于过低状态)。

PIC12F629/675

表 9-3: 不同情况下的延时

振荡器配置	上电延时		欠压检测		从休眠中唤醒
	$\overline{\text{PWRTE}} = 0$	$\overline{\text{PWRTE}} = 1$	$\overline{\text{PWRTE}} = 0$	$\overline{\text{PWRTE}} = 1$	
XT, HS, LP	TPWRT + 1024•TOSC	1024•TOSC	TPWRT + 1024•TOSC	1024•TTOSC	1024•TOSC
RC, EC, INTOSC	TPWRT	—	TPWRT	—	—

表 9-4: STATUS/PCON 位及其含义

$\overline{\text{POR}}$	$\overline{\text{BOD}}$	$\overline{\text{TO}}$	$\overline{\text{PD}}$	
0	u	1	1	上电复位
1	0	1	1	欠压检测
u	u	0	u	WDT 复位
u	u	0	0	WDT 唤醒
u	u	u	u	在正常工作中的 $\overline{\text{MCLR}}$ 复位
u	u	1	0	休眠期间的 $\overline{\text{MCLR}}$ 复位

图注: u = 未改变, x = 未知

表 9-5: 与欠压相关的寄存器汇总

地址	名称	bit 7	bit 6	bit 5	bit 4	bit 3	bit 2	bit 1	bit 0	POR、BOD 时的值	其它复位时的值 ⁽¹⁾
03h	STATUS	IRP	RP1	RPO	$\overline{\text{TO}}$	$\overline{\text{PD}}$	Z	DC	C	0001 1xxx	000q quuu
8Eh	PCON	—	—	—	—	—	—	$\overline{\text{POR}}$	$\overline{\text{BOD}}$	---- --0x	---- --uq

图注: u = 未改变, x = 未知, - = 未实现位, 读作 0, q = 值随条件而变。

注 1: 其它 (非上电) 复位包括正常工作下的 $\overline{\text{MCLR}}$ 复位、欠压检测和看门狗定时器复位。

表 9-6: 特殊寄存器的初始化条件

条件	程序计数器	状态寄存器	PCON 寄存器
上电复位	000h	0001 1xxx	---- --0x
在正常工作中的 $\overline{\text{MCLR}}$ 复位	000h	000u uuuu	---- --uu
休眠模式中的 $\overline{\text{MCLR}}$ 复位	000h	0001 0uuu	---- --uu
WDT 复位	000h	0000 uuuu	---- --uu
WDT 唤醒	PC + 1	uuu0 0uuu	---- --uu
欠压检测	000h	0001 1uuu	---- --10
中断将器件从休眠模式唤醒	PC + 1 ⁽¹⁾	uuu1 0uuu	---- --uu

图注: u = 未改变, x = 未知, - = 未实现位, 读作 0。

注 1: 如果器件是由中断唤醒且全局使能位 GIE 置 1, 则执行 PC+1 后中断矢量 (0004h) 被装入 PC。

表 9-7: 寄存器的初始化条件

寄存器	地址	上电复位	<ul style="list-style-type: none"> • 正常工作时的 MCLR 复位 • 休眠期间的 MCLR 复位 • WDT 复位 • 欠压检测 ⁽¹⁾ 	<ul style="list-style-type: none"> • 中断将器件从休眠状态唤醒 • WDT 超时溢出将器件从休眠状态唤醒
W	—	xxxx xxxx	uuuu uuuu	uuuu uuuu
INDF	00h/80h	—	—	—
TMR0	01h	xxxx xxxx	uuuu uuuu	uuuu uuuu
PCL	02h/82h	0000 0000	0000 0000	PC + 1 ⁽³⁾
STATUS	03h/83h	0001 1xxx	000q quuu ⁽⁴⁾	uuuq quuu ⁽⁴⁾
FSR	04h/84h	xxxx xxxx	uuuu uuuu	uuuu uuuu
GPIO	05h	--xx xxxx	--uu uuuu	--uu uuuu
PCLATH	0Ah/8Ah	---0 0000	---0 0000	---u uuuu
INTCON	0Bh/8Bh	0000 0000	0000 000u	uuuu uuq ⁽²⁾
PIR1	0Ch	00-- 0--0	00-- 0--0	qq-- q--q ^(2,5)
T1CON	10h	-000 0000	-uuu uuuu	-uuu uuuu
CMCON	19h	-0-0 0000	-0-0 0000	-u-u uuuu
ADRESH	1Eh	xxxx xxxx	uuuu uuuu	uuuu uuuu
ADCON0	1Fh	00-- 0000	00-- 0000	uu-- uuuu
OPTION_REG	81h	1111 1111	1111 1111	uuuu uuuu
TRISIO	85h	--11 1111	--11 1111	--uu uuuu
PIE1	8Ch	00-- 0--0	00-- 0--0	uu-- u--u
PCON	8Eh	---- --0x	---- --uu ^(1,6)	---- --uu
OSCCAL	90h	1000 00--	1000 00--	uuuu uu--
WPU	95h	--11 -111	--11 -111	uuuu uuuu
IOC	96h	--00 0000	--00 0000	--uu uuuu
VRCON	99h	0-0- 0000	0-0- 0000	u-u- uuuu
EEDATA	9Ah	0000 0000	0000 0000	uuuu uuuu
EEADR	9Bh	-000 0000	-000 0000	-uuu uuuu
EECON1	9Ch	---- x000	---- q000	---- uuuu
EECON2	9Dh	---- ----	---- ----	---- ----
ADRESL	9Eh	xxxx xxxx	uuuu uuuu	uuuu uuuu
ANSEL	9Fh	-000 1111	-000 1111	-uuu uuuu

图注 : u = 未改变, x = 未知, - = 未实现位, 读作 0, q = 值随条件而变。

注 1: 如果 VDD 过低, 上电复位将被激活, 寄存器将受到不同的影响。

2: INTCON 和 / 或 PIR1 寄存器中的一位或多位将受到影响 (引起唤醒)。

3: 如果器件由中断唤醒且全局使能位 GIE 置 1, 则 PC 装入中断矢量 (0004h)。

4: 关于特定条件的复位值, 参见表 9-6。

5: 如果器件是由于写数据 EEPROM 完成而被唤醒, 则 Bit 7 = 1; 由 A/D 转换结束而唤醒, 则 Bit 6 = 1; 由比较器输入改变而唤醒, 则 Bit 3 = 1; 或由 Timer1 翻转回零时唤醒, 由 Bit 0 = 1。所有其它中断引起的唤醒将使这些位不变。

6: 如果复位是由于欠压造成的, 则 bit 0 = 0。所有其它复位将使 bit 0 不变。

PIC12F629/675

图 9-7: 上电时的延时序列 ($\overline{\text{MCLR}}$ 未连接到 VDD): 情形 1

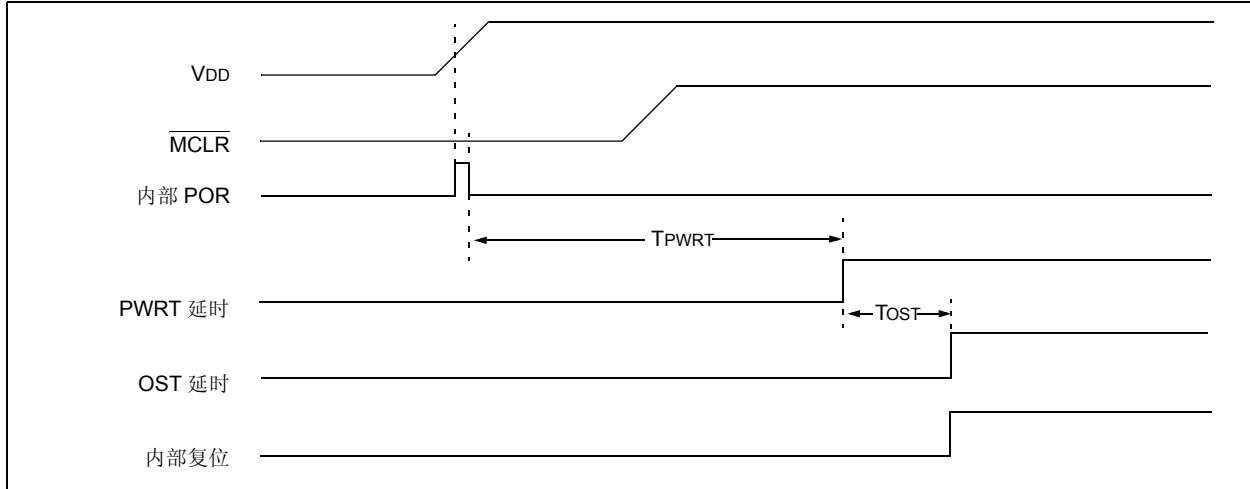


图 9-8: 上电时的延时序列 ($\overline{\text{MCLR}}$ 未连接到 VDD): 情形 2

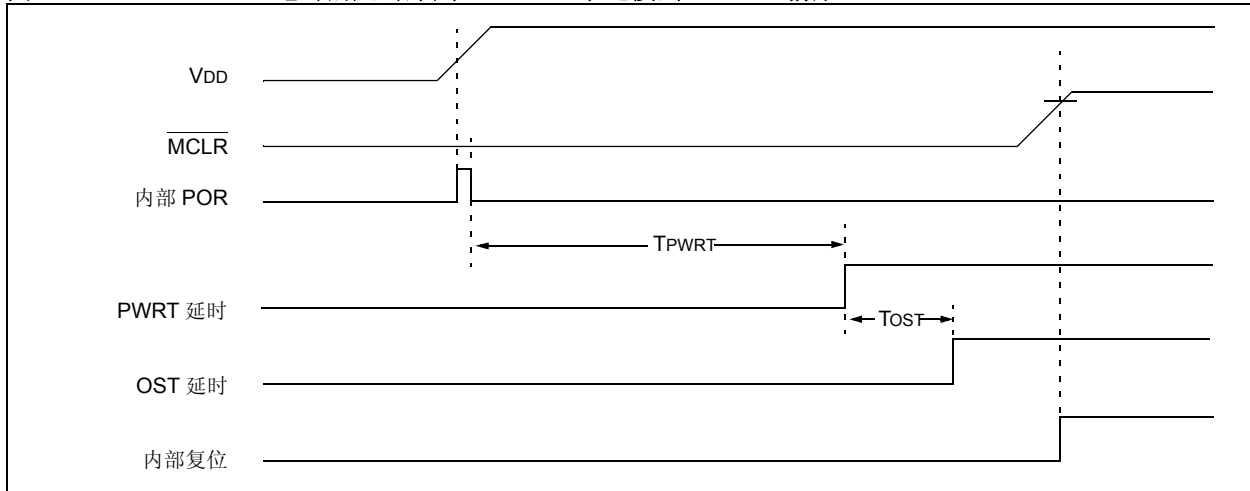
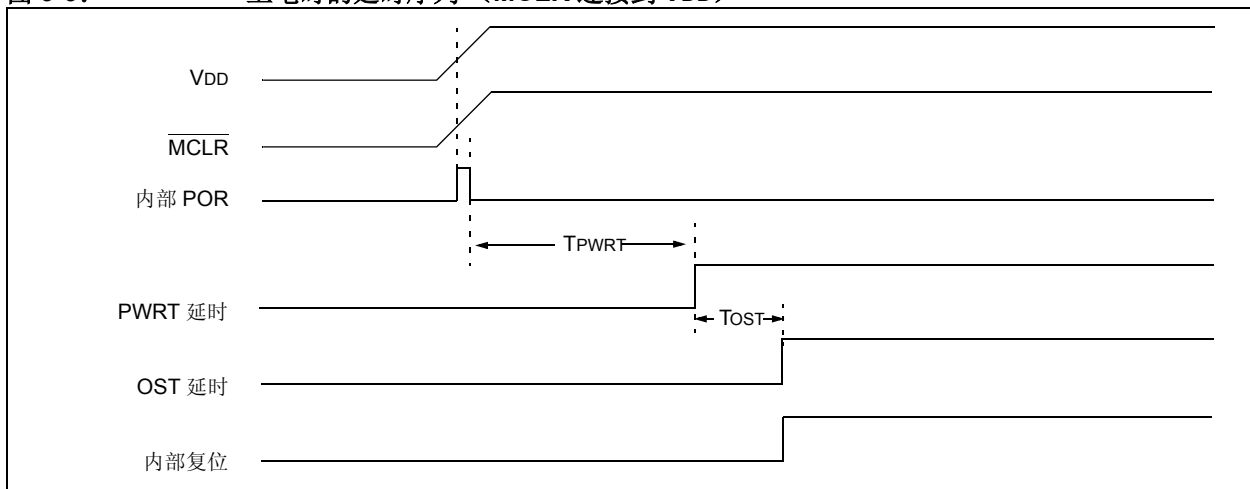


图 9-9: 上电时的延时序列 ($\overline{\text{MCLR}}$ 连接到 VDD)



9.4 中断

PIC12F629/675 有 7 个中断源：

- 外部中断 GP2/INT
- TMR0 溢出中断
- GPIO 电平变化中断
- 比较器中断
- A/D 中断（仅限 PIC12F675）
- TMR1 溢出中断
- 数据 EEPROM 写中断

中断控制寄存器（INTCON）和外设中断寄存器（PIR）在标志位中记录各个中断请求。INTCON 寄存器还包括各个中断使能位和全局中断使能位。

全局中断使能位，GIE（INTCON<7>）在置位时允许所有未屏蔽的中断，在清零时，禁止所有中断。可以通过各中断在 INTCON 寄存器和 PIE 寄存器中相应的使能位来禁止单个中断。复位时将 GIE 清零。

执行“中断返回”指令，RETFIE，将退出中断服务程序，同时置位 GIE 位，即重新允许未屏蔽的中断。

INTCON 寄存器中包含下列中断标志位：

- INT 引脚中断
- GP 端口电平变化时中断
- TMR0 溢出中断

外设中断标志位包含在特殊寄存器 PTR1 中。相应的中断使能位包含在特殊寄存器 PTR1 中。

PIR 寄存器中包含下列中断标志位：

- EEPROM 数据写中断
- A/D 中断
- 比较器中断
- Timer1 溢出中断

当响应一个中断时：

- 将 GIE 位清零以禁止其它中断发生
- 将返回地址压入堆栈
- PC 中装入 0004h

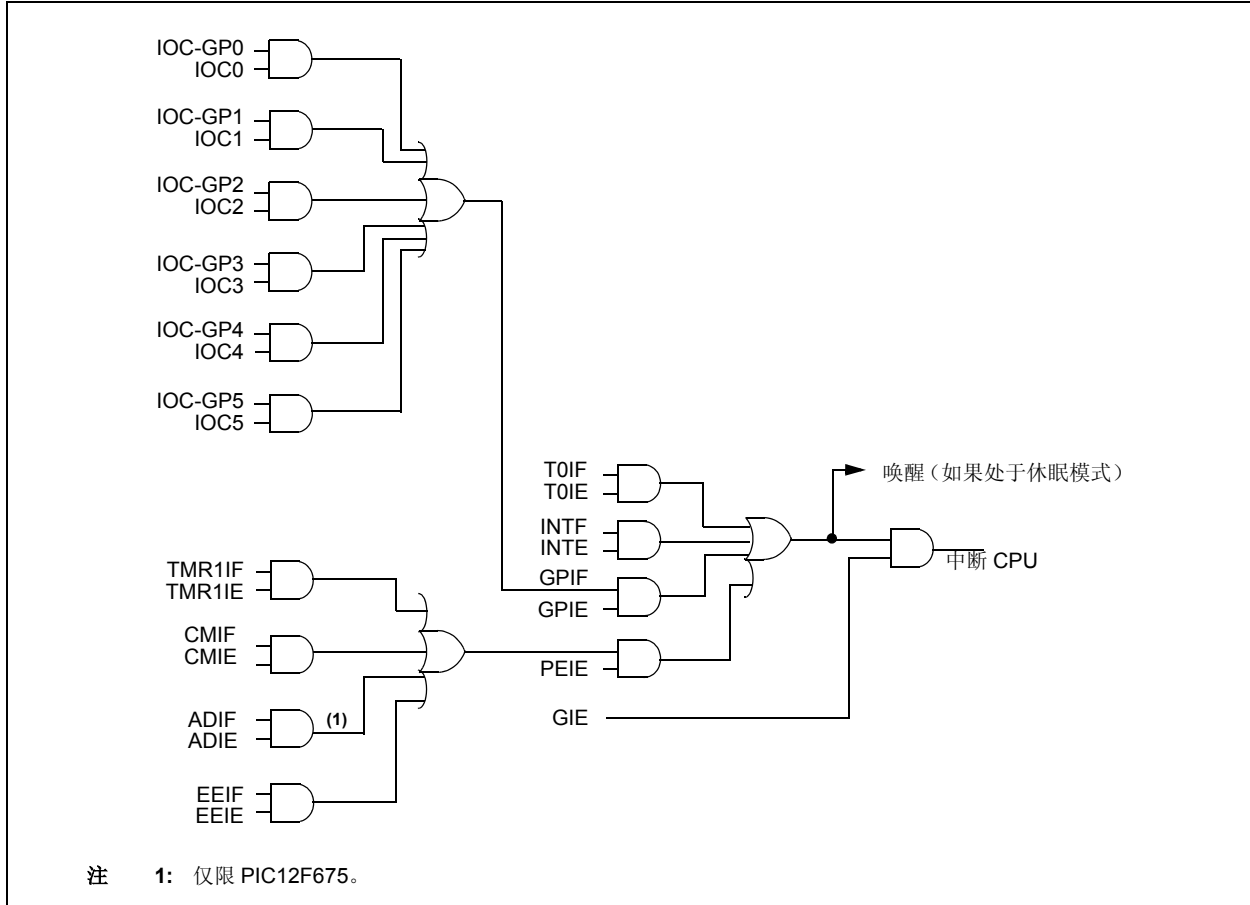
一旦进入中断服务程序，就可以通过查询中断标志位来判断中断源。在重新允许中断前，必须用软件将中断标志位清零，以避免 GP2/INT 重复请求中断。

对于外部中断事件，如 INT 引脚中断或 GP 端口电平变化中断，中断响应延时将会是 3 到 4 个指令周期。确切的延时时间取决于中断事件何时发生（见图 9-14）。对于单周期或双周期指令，中断响应延时完全相同。一旦进入中断服务程序，就可以通过查询中断标志位来判断中断源。在重新允许中断前，必须用软件将中断标志位清零，以避免出现多个中断请求。

- | |
|---|
| <p>注</p> <ol style="list-style-type: none">1: 各中断标志位置 1，且不受相应中断屏蔽位和 GIE 位的状态影响。2: 当执行一条清零 GIE 位的指令后，任何等待在下一周期执行的中断均将被忽略。这些被忽略的中断会在 GIE 位被再次置位时继续等待响应。 |
|---|

PIC12F629/675

图 9-10: 中断逻辑电路



9.4.1 GP2/INT 中断

GP2/INT 引脚上的外部中断是边沿触发的；当 INTEDG 位 (OPTION<6>) 被置位时在上升沿触发，而当 INTEDG 位被清零时在下降沿触发。当 GP2/INT 引脚上出现有效边沿时，INTF 位 (INTCON<1>) 置位。可以通过清零 INTE 控制位 (INTCON<4>) 来禁止该中断。在重新允许该中断前，必须在中断服务程序中先用软件将 INTF 位清零。如果器件进入休眠状态前将 INTE 位置位，则 GP2/INT 中断能把处理器从休眠状态唤醒。GIE 位的状态决定在唤醒处理器之后程序是否会跳转到中断向量地址。有关休眠的详细信息，请参阅第 9.7 节，而有关 GP2/INT 中断将处理器从休眠状态唤醒的时序请参阅图 9-14。

注： 必须对 ANSEL (9Fh) 和 CMCON (19h) 寄存器进行初始化以便将模拟通道配置为数字输入端。配置为模拟输入端的引脚将读为 0。ANSEL 寄存器是为 PIC12F675 定义的。

9.4.2 TMR0 中断

TMR0 寄存器溢出 (FFh→00h) 将 TOIF (INTCON<2>) 置位。可以通过置位 / 清零 TOIE (INTCON<5>) 位来允许 / 禁止该中断。有关 Timer0 模块的工作情况，请参阅第 4.0 节。

9.4.3 GPIO 中断

GPIO 输入电平的变化将置位 GPIF (INTCON<0>) 位。可以通过置位 / 清零 GPIE (INTCON<3>) 位来允许 / 禁止该中断。而单个引脚可以通过 IOC 寄存器进行配置。

注： 如果 I/O 引脚上的电平在执行一个读操作 (Q2 周期开始) 时发生了变化，那么 GPIF 中断标志位可能不会被置位。

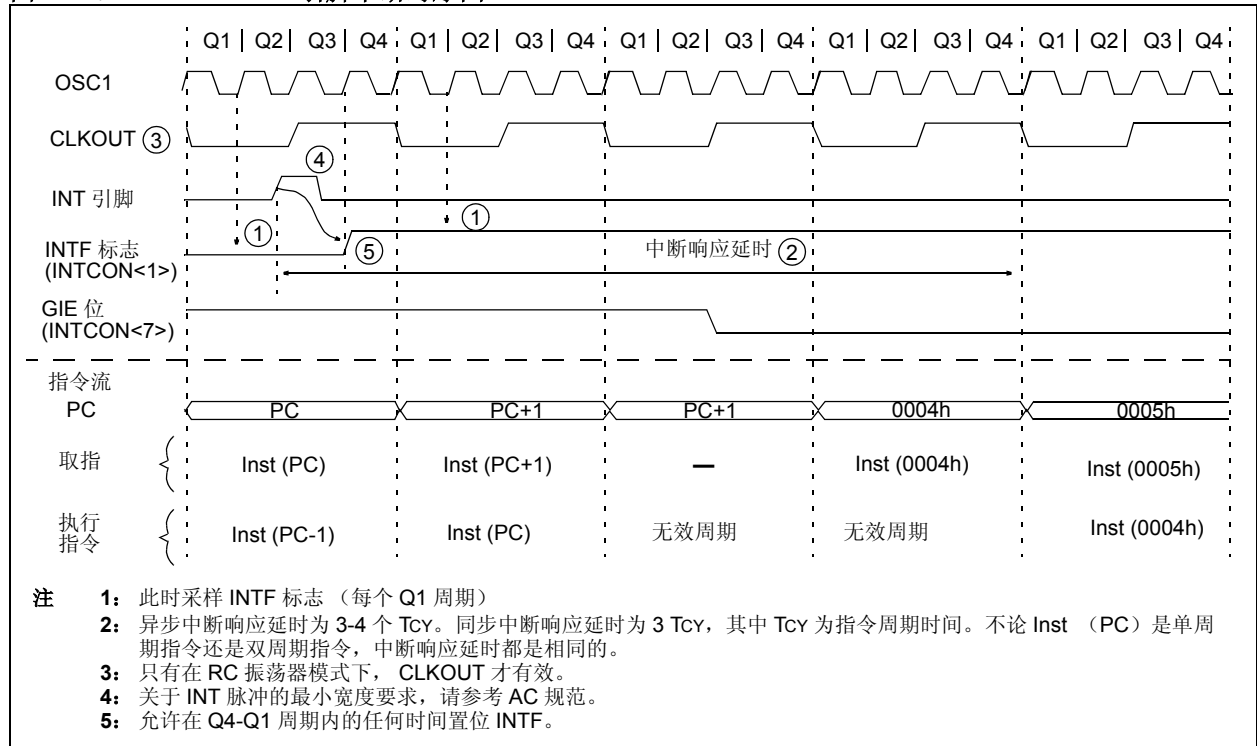
9.4.4 比较器中断

有关比较器中断的描述，请参阅第 6.9 节。

9.4.5 A/D 转换器中断

转换完成后 ADIF 标志位 (PIR<6>) 被置位。可以通过置位或清零 ADIE (PIE<6>) 位来允许 / 禁止该中断。有关 A/D 转换器中断的操作，请参阅第 7.0 节。

图 9-11: INT 引脚中断时序图



PIC12F629/675

表 9-8: 中断寄存器汇总

地址	名称	bit 7	bit 6	bit 5	bit 4	bit 3	bit 2	bit 1	bit 0	POR、BOD 时的值	所有其它复位时的值
0Bh, 8Bh	INTCON	GIE	PEIE	TOIE	INTE	GPIE	TOIF	INTF	GPIF	0000 0000	0000 000u
0Ch	PIR1	EEIF	ADIF	--	--	CMIF	--	--	TMR1IF	00-- 0--0	00-- 0--0
8Ch	PIE1	EEIE	ADIE	--	--	CMIE	--	--	TMR1IE	00-- 0--0	00-- 0--0

图注: x = 未知、u = 未改变、- = 未实现, 读作 0、q = 值随条件改变。
阴影单元表示未被中断模块使用。

9.5 中断过程中的现场保护

在中断期间, 仅将返回的 PC 值压入堆栈。通常情况下, 用户会希望保存中断过程的关键寄存器, 例如, W 寄存器和状态寄存器。这必须由软件实现。

例 9-2 说明了如何保存和恢复状态寄存器和 W 寄存器。在两个存储区中都必须定义用户寄存器 W_TEMP, 且它们相对于各自存储区基地址的偏移量必须相同。(即, 如果在存储区 0 中定义 W_TEMP 位于 0x20 地址单元, 那么在存储区 1 中必须定义 W_TEMP 位于 0xA0 地址单元)。用户寄存器 STATUS_TEMP, 必须定义在存储区 0 中。在例 9-2 中:

- 保存 W 寄存器的内容
- 将状态寄存器中的值保存到存储区 0 中
- 执行 ISR 代码
- 恢复状态寄存器 (和存储区选择位寄存器) 内容
- 恢复 W 寄存器内容

例 9-2: 在 RAM 中保存状态和 W 寄存器的内容

```

MOVWF  W_TEMP      ;copy W to temp register,
                   ;could be in either bank
SWAPF  STATUS,W    ;swap status to be saved into W
BCF    STATUS,RP0  ;change to bank 0 regardless of
                   ;current bank
MOVWF  STATUS_TEMP ;save status to bank 0 register
:
:(ISR)
:
SWAPF  STATUS_TEMP,W;swap STATUS_TEMP register into
                   ;W, sets bank to original state
MOVWF  STATUS      ;move W into STATUS register
SWAPF  W_TEMP,F    ;swap W_TEMP
SWAPF  W_TEMP,W    ;swap W_TEMP into W
    
```

9.6 看门狗定时器 (WDT)

看门狗定时器是可自行运行的片上 RC 振荡器, 它无需任何外接元件。该 RC 振荡器与 CLKIN 引脚上的 RC 振荡器和 INTOSC 是相互独立的。这就意味着即使停止器件 OSC1 和 OSC2 引脚上的时钟 (如执行 SLEEP 指令), WDT 仍可工作。正常工作情况下, WDT 超时将导致器件复位。如果器件处于休眠模式, WDT 超时将唤醒器件并使其继续在正常状态下工作。通过将配置位 WDTE 编程为 0 可永久禁止 WDT (第 9.1 节)。

9.6.1 WDT 周期

WDT 的超时溢出周期标称值为 18 ms (不带预分频器时)。每个器件的超时溢出周期随温度、VDD 和工艺的差异而各不相同 (参见 DC 规范)。如果希望得到更长的超时溢出周期, 可以在软件控制下通过写 OPTION 寄存器, 将分频比最高可达 1:128 的预分频器分配给 WDT。这样就可以实现长达 2.3 秒的超时周期。

如果将预分频器分配给 WDT, 执行 CLRWDT 和 SLEEP 指令将会清零 WDT 和预分频器, 并阻止预分频器超时, 或产生器件复位。

看门狗定时器超时溢出时, 将清零 STATUS 寄存器中的 TO 位。

9.6.2 WDT 编程注意事项

在最恶劣的情况下 (即 VDD 最小、温度最高、WDT 预分频比最大), WDT 发生超时溢出的时间可长达几秒, 因此在编程时应加以考虑。

图 9-12: 看门狗定时器框图

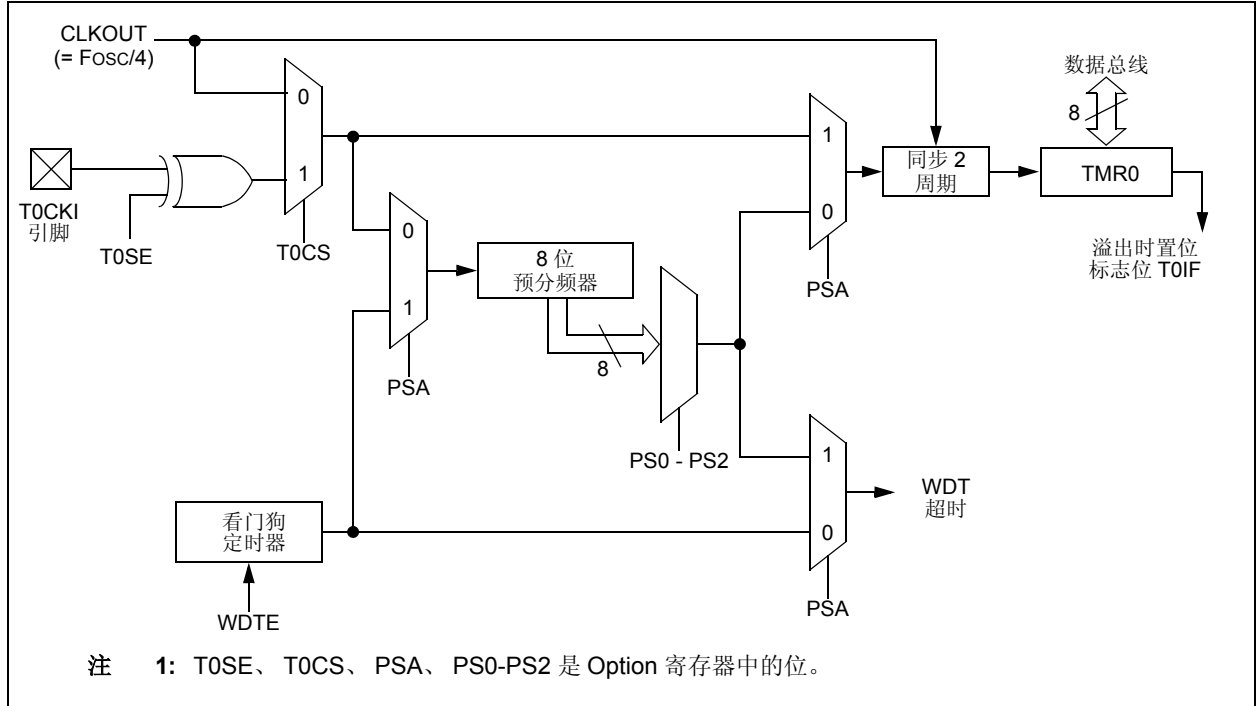


表 9-9: 看门狗定时器寄存器汇总

地址	名称	bit 7	bit 6	bit 5	bit 4	bit 3	bit 2	bit 1	bit 0	POR、BOD 时的值	所有其他复位时的值
81h	OPTION_REG	GPPU	INTEDG	T0CS	T0SE	PSA	PS2	PS1	PS0	1111 1111	1111 1111
2007h	配置位	CP	BODEN	MCLRE	PWRTE	WDTE	F0SC2	F0SC1	F0SC0	uuuu uuuu	uuuu uuuu

图注: u = 未改变, 阴影单元表示未被看门狗定时器使用。

PIC12F629/675

9.7 掉电模式（休眠）

执行 SLEEP 指令将进入掉电模式。

如果看门狗定时器被使能：

- WDT 将被清零并保持继续工作
- 状态寄存器中的 PD 位被清零
- \overline{TO} 位置 1
- 关闭振荡器驱动器
- I/O 端口保持执行 SLEEP 指令之前的状态（驱动输出高电平、低电平或者呈现高阻态）。

为了使该模式下的电流消耗最小，所有的 I/O 引脚都应该保持为 VDD 或 VSS 电平，以确保外部电路的驱动电流不从 I/O 引脚输出，同时比较器和 CVREF 应被关闭。为了避免悬空输入端引起开关电流，应从外部拉高或拉低高阻输入的 I/O 引脚。为了将电流消耗降至最低，TOCKI 输入也应该保持为 VDD 或 VSS 电平。还应考虑到 GPIO 片内上拉造成的电流消耗。

MCLR 引脚必须处于逻辑高电平状态（VIHMC）。

注： 注意，WDT 超时产生的复位不会将 MCLR 引脚拉至低电平。

9.7.1 从休眠状态唤醒

可以通过下列任一事件将器件从休眠状态唤醒：

1. MCLR 引脚上的外部复位输入
2. 看门狗定时器唤醒（如果 WDT 使能）
3. GP2/INT 引脚中断、GPIO 电平变化中断或外设中断。

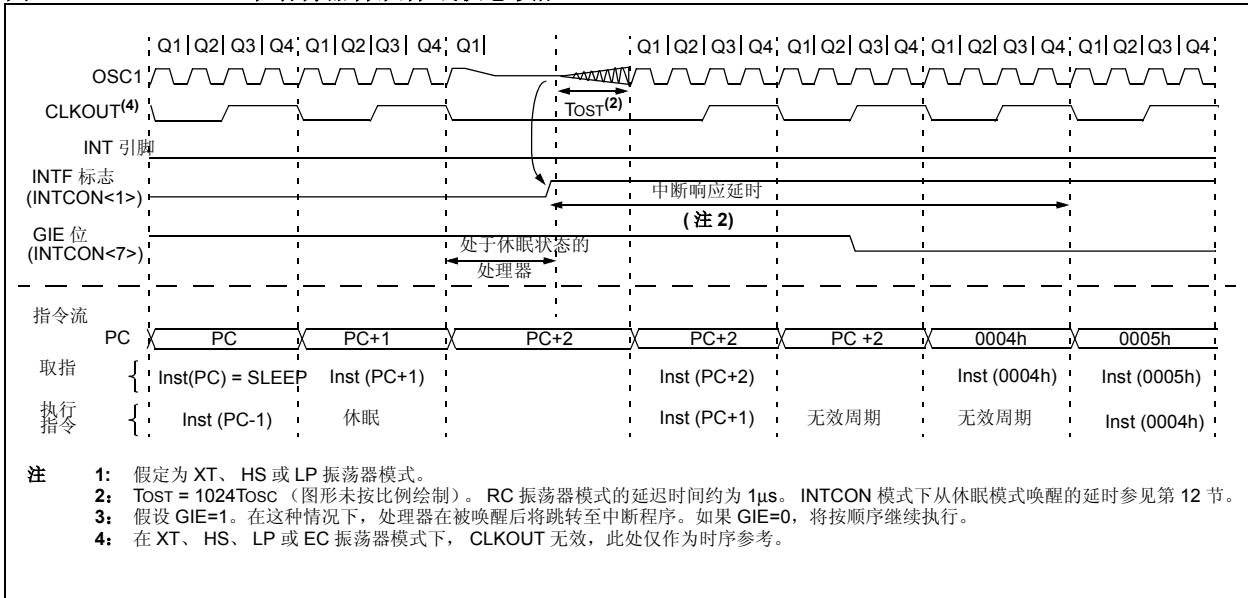
第一种事件会导致器件复位。后两种事件被认为是在程序执行的延续。可用状态寄存器中的 TO 和 PD 位判断器件复位的原因。PD 位在上电时置位，在进入休眠时清零。如果发生了 WDT 唤醒将使 TO 位清零。

在执行 SLEEP 指令时，下一个指令（PC+1）被预取。要通过中断事件唤醒器件，必须将相应的中断使能位置位（即允许中断）。唤醒与 GIE 位的状态无关。如果 GIE 位清零（禁止），器件仍继续执行 SLEEP 指令以后的指令。如果 GIE 位被置位（使能），器件执行 SLEEP 指令之后的指令，然后跳转到中断地址（0004h）。如果不想执行 SLEEP 指令以后的指令，用户应该在 SLEEP 指令后面放置一条 NOP 指令。

注： 如果全局中断（GIE 清零）被禁止，但所有中断源都将其各自的中断使能位和相应的中断标志位置位，器件将立即从休眠状态唤醒。SLEEP 指令被完整执行。

无论唤醒原因为何，器件从休眠状态唤醒时，WDT 都将清零。

图 9-13: 中断将器件从休眠状态唤醒



9.8 代码保护

如果未编程代码保护位，可以通过读出片上程序存储器进行验证。

注： 当代码保护被关闭时，整个数据 EEPROM 和闪存程序存储器的内容均将被擦除。同时，INTOSC 校准数据也被擦除。更多信息请参见 PIC12F629/675 编程规范。

9.9 ID 地址单元

将 4 个存储器单元（2000h-2003h）指定为 ID 地址单元，用户可在其中存放校验和或者其它识别代码。正常执行时不能访问这些地址单元，但在编程 / 校验过程中它们是可读写的。ID 地址单元只有低 7 位被使用。

9.10 在线串行编程

在最终应用电路中可对 PIC12F629/675 单片机进行串行编程。可通过一根时钟线、一根数据线和以下三种其它连线即可完成编程：

- 电源线
- 接地线
- 编程电压线

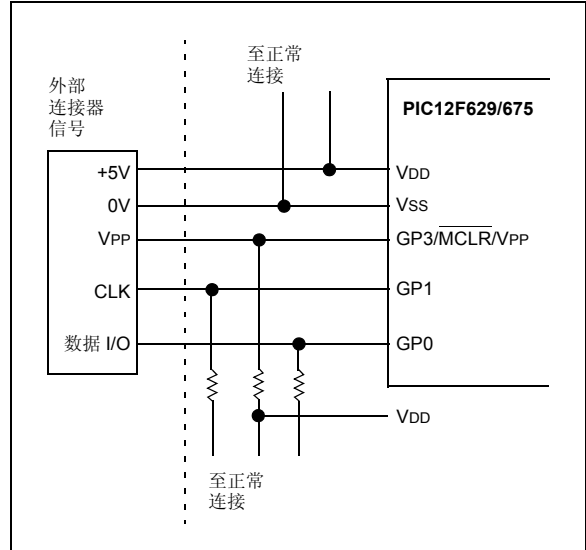
这使用户在制造电路板时得以使用未编程器件，并在产品装运前才对单片机进行编程。这样还可使用最新固件或用户定制的固件进行编程。

当将 $\overline{\text{MCLR}}$ （VPP）引脚电平从 V_{IL} 提升到 V_{IH} 的同时，保持 GP0 和 GP1 引脚为低电平，可使器件进入编程 / 校验模式（参见编程规范）。此时 GP0 成为编程数据引脚而 GP1 成为编程时钟引脚。在这种模式下，GP0 和 GP1 均为施密特触发输入。

复位后，将器件置于编程 / 校验模式，程序计数器（PC）处于地址单元 00h。然后向器件发送一条 6 位命令。根据具体命令是执行装载还是读取操作，可向器件提供一个 14 位的程序数据或是从器件发出一个 14 位的程序数据。有关串行编程的具体细节，请参阅编程规范。

图 9-14 所示为典型的在线串行编程连接。

图 9-14: 典型在线串行编程连接



9.11 在线调试器

由于在线调试需要占用时钟线、数据线和 $\overline{\text{MCLR}}$ 引脚，因此实际应用中不采用 MPLAB[®] ICD 2 调试 8 引脚器件。一款特殊的 14 引脚 PIC12F675-ICD 器件与 MPLAB 配合使用，可以提供独立的时钟线、数据线以及 $\overline{\text{MCLR}}$ 引脚，因此释放了所有通常可用的引脚供用户使用。

该特殊的 ICD 器件被固定在主机的顶部，其信号被路由到 MPLAB ICD2 连接器。主机底部是一个 8 引脚的插槽，可通过一个 8 引脚转接器插入用户的目标板。

将 PIC12F675-ICD 上的 $\overline{\text{ICD}}$ 引脚保持为低电平，将使能在线调试器功能。这一功能在与 MPLAB ICD2 配合使用时，即可进行一些简单的调试。当单片机的这项功能使能时，某些资源就不再是通用的了。表 9-10 给出了后台调试器所占用的资源。

表 9-10: 调试器资源

I/O 引脚	ICDCLK, ICDDATA
堆栈	1 级
程序存储器	地址 0h 必须为 NOP 300h - 3FEh

更多信息，参见 Microchip 网站（www.microchip.com）上的 8-Pin MPLAB ICD 2 Header Information Sheet（DS51292）。

PIC12F629/675

注:

10.0 指令集概述

PIC12F629/675 的指令集具有高度正交性，可分为以下三种基本类型：

- 针对字节的操作
- 针对位的操作
- 立即数和控制操作

每个 PIC12F629/675 指令都是 14 位字，可以分为指明指令类型的**操作码**和进一步指明指令操作的一个或多个**操作数**。图 10-1 中显示了每种指令类型的指令格式，而表 10-1 则是不同操作码字段的汇总。

表 10-2 列出了所有可被 MPASM™ 汇编器识别的指令。有关每条指令的完整说明还可参见《PICmicro® 中档单片机系列参考手册》(DS33023A_CN)。

对于**字节操作**指令，f 是文件寄存器的标识符，而 d 是目标寄存器的标识符。文件寄存器标识符指定了指令将会使用哪个数据寄存器。

目标寄存器标识符指定了指令操作结果存放的地址。如果“d”等于 0，结果就存放在 W 寄存器中。如果“d”等于 1，结果就存放在指令指定的文件寄存器中。

对于**位操作类**指令，“b”代表位字段标识符，用于选择操作影响到的位，而“f”代表相应位所在的数据寄存器的地址。

对于**立即数和控制**操作，“k”代表一个 8 位或 11 位常数，即立即数的值。

一个指令周期包含四个振荡器周期；对于频率为 4 MHz 的振荡器，其正常指令执行时间为 1 μs。所有指令都在一个指令周期之内执行，除非条件测试为真或程序计数器根据指令结果发生变化。当上述特殊情况发生时，指令的执行就需要两个指令周期，第二个周期执行一条 NOP 指令。

注： 为了保持与未来产品的向上兼容，请不要使用 OPTION 和 TRISIO 指令。

所有指令示例都使用“0xhh”的形式表示十六进制数，其中“h”代表一个十六进制数。

10.1 读 - 修改 - 写操作

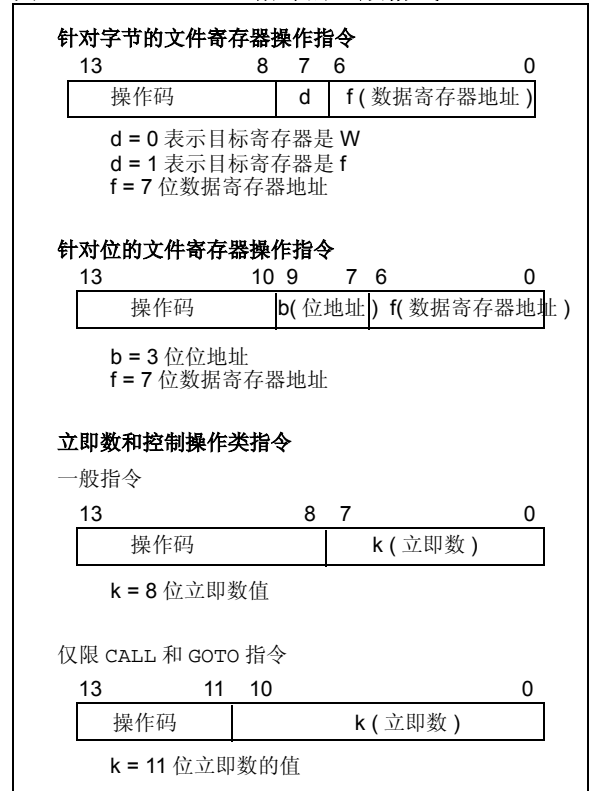
任何将文件寄存器作为指令的一部分的指令均执行读 - 修 - 写 (R-M-W) 操作。先读寄存器，然后修改数据，再将结果存放由指令或目标标识符“d”指定的单元中去。即使指令是写入某个寄存器，仍然会对此寄存器执行读操作。

例如，CLRF GPIO 指令会读 GPIO，清零所有数据位，然后将结果写回到 GPIO。这个例子会产生意外结果，清除将 GPIF 置 1 的条件。

表 10-1: 操作码字段说明

字段	说明
f	寄存器地址 (0x00 到 0x7F)
w	工作寄存器 (累加器)
b	某 8 位数据寄存器的位地址
k	立即数、常数或标号
x	与取值无关的位 (= 0 或 1)。汇编器将产生 x = 0 的代码。为了与所有的 Microchip 软件工具兼容，建议使用这种格式。
d	目标寄存器选择；d = 0: 结果存储至 W，d = 1: 结果存储至数据寄存器 f。默认值为 d = 1。
PC	程序计数器
TO	超时标志位
PD	掉电标志位

图 10-1: 指令的一般格式



PIC12F629/675

表 10-2: PIC12F629/675 指令集

助记符, 操作数	说明	周期	14 位操作数				影响的 状态位	注释	
			MSb		LSb				
针对字节的数据寄存器操作指令									
ADDWF	f, d	W 加 f	1	00	0111	dfff	ffff	C,DC,Z	1,2
ANDWF	f, d	W 和 f 与运算	1	00	0101	dfff	ffff	Z	1,2
CLRF	f	f 清零	1	00	0001	1fff	ffff	Z	2
CLRWF	-	W 清零	1	00	0001	0xxx	xxxx	Z	
COMF	f, d	求 f 的补码	1	00	1001	dfff	ffff	Z	1,2
DECf	f, d	f 减 1	1	00	0011	dfff	ffff	Z	1,2
DECFSZ	f, d	f 减 1, 为 0 则跳过	1(2)	00	1011	dfff	ffff		1,2,3
INCF	f, d	f 加 1	1	00	1010	dfff	ffff	Z	1,2
INCFSZ	f, d	f 加 1, 为 0 则跳过	1(2)	00	1111	dfff	ffff		1,2,3
IORWF	f, d	W 和 f 同或运算	1	00	0100	dfff	ffff	Z	1,2
MOVF	f, d	移动 f	1	00	1000	dfff	ffff	Z	1,2
MOVWF	f	将 W 的内容移动至 f	1	00	0000	1fff	ffff		
NOP	-	空操作	1	00	0000	0xx0	0000		
RLF	f, d	f 带进位左循环	1	00	1101	dfff	ffff	C	1,2
RRF	f, d	f 带进位右循环	1	00	1100	dfff	ffff	C	1,2
SUBWF	f, d	f 减去 W	1	00	0010	dfff	ffff	C,DC,Z	1,2
SWAPF	f, d	f 半字节交换	1	00	1110	dfff	ffff		1,2
XORWF	f, d	W 和 f 异或运算	1	00	0110	dfff	ffff	Z	1,2
针对位的数据寄存器操作									
BCF	f, b	f 位清零	1	01	00bb	bfff	ffff		1,2
BSF	f, b	f 位置 1	1	01	01bb	bfff	ffff		1,2
BTFSC	f, b	检测 f 的位, 为 0 则跳过	1(2)	01	10bb	bfff	ffff		3
BTFSS	f, b	检测 f 的位, 为 1 则跳过	1(2)	01	11bb	bfff	ffff		3
立即数和控制操作									
ADDLW	k	立即数加 W	1	11	111x	kkkk	kkkk	C,DC,Z	
ANDLW	k	立即数和 W 与运算	1	11	1001	kkkk	kkkk	Z	
CALL	k	调用子程序	2	10	0kkk	kkkk	kkkk		
CLRWDt	-	看门狗定时器清零	1	00	0000	0110	0100	$\overline{TO,PD}$	
GOTO	k	跳转	2	10	1kkk	kkkk	kkkk		
IORLW	k	立即数和 W 同或运算	1	11	1000	kkkk	kkkk	Z	
MOVLW	k	将立即数移动到 W 寄存器	1	11	00xx	kkkk	kkkk		
RETFIE	-	从中断返回	2	00	0000	0000	1001		
RETLW	k	返回时将立即数存入 W	2	11	01xx	kkkk	kkkk		
RETURN	-	从子程序返回	2	00	0000	0000	1000		
休眠	-	进入待机模式	1	00	0000	0110	0011	$\overline{TO,PD}$	
SUBLW	k	立即数减去 W	1	11	110x	kkkk	kkkk	C,DC,Z	
XORLW	k	立即数和 W 异或运算	1	11	1010	kkkk	kkkk	Z	

- 注 1: 当 I/O 寄存器作为自身的函数被修改时 (例如, MOVF GPIO, 1), 使用的值将是该引脚上的当前值。例如, 如果某引脚配置为输入, 其数据锁存器中的值为 “1”, 被外部器件拉为低电平时, 则写回的数据锁存值将是 “0”。
- 注 2: 当该指令的执行使用 TMR0 寄存器 (以及 d=1) 时, 如果将预分频器分配给 Timer0 模块, 则将其清零。
- 注 3: 如果程序计数器 (PC) 被修改或条件测试为真, 则该指令需要执行两个周期。第二个周期执行一条 NOP 指令。

注: 有关中档单片机指令集的其他信息请参阅 《PICmicro® 中档单片机系列参考手册》(DS33023A_CN)。

10.2 指令说明

ADDLW 立即数加 W

语法: [标号] ADDLW k
 操作数: $0 \leq k \leq 255$
 工作原理: $(W) + k \rightarrow (W)$
 受影响的状态位: C, DC, Z
 说明: 8 位立即数 “k” 与 W 寄存器的内容相加, 结果存入 W 寄存器。

ADDWF W 加 f

语法: [标号] ADDWF f,d
 操作数: $0 \leq f \leq 127$
 $d \in [0,1]$
 工作原理: $(W) + (f) \rightarrow$ (目标寄存器)
 受影响的状态位: C, DC, Z
 说明: W 寄存器与 “f” 寄存器的内容相加。如果 “d” 为 0, 结果存入 W 寄存器。如果 “d” 为 1, 结果存回到寄存器 “f”。

ANDLW 立即数和 W 与运算

语法: [标号] ANDLW k
 操作数: $0 \leq k \leq 255$
 工作原理: $(W) .AND. (k) \rightarrow (W)$
 受影响的状态位: Z
 说明: 寄存器 W 的内容与 8 位立即数 “k” 进行与运算, 结果存入 W 寄存器。

ANDWF W 和 f 与运算

语法: [标号] ANDWF f,d
 操作数: $0 \leq f \leq 127$
 $d \in [0,1]$
 工作原理: $(W) .AND. (f) \rightarrow$ (目标寄存器)
 受影响的状态位: Z
 说明: W 寄存器和 f 寄存器进行与运算。如果 “d” 为 0, 结果存入寄存器 W。如果 “d” 为 1, 结果存回到寄存器 “f”。

BCF f 位清零

语法: [标号] BCF f,b
 操作数: $0 \leq f \leq 127$
 $0 \leq b \leq 7$
 工作原理: $0 \rightarrow (f)$
 受影响的状态位: 无
 说明: 寄存器 “f” 中的 “b” 位被清零。

BSF f 位置 1

语法: [标号] BSF f,b
 操作数: $0 \leq f \leq 127$
 $0 \leq b \leq 7$
 工作原理: $1 \rightarrow (f)$
 受影响的状态位: 无
 说明: 寄存器 “f” 中的 “b” 位被置 1。

BTFSS 检测 f 的位, 为 1 跳过

语法: [标号] BTFSS f,b
 操作数: $0 \leq f \leq 127$
 $0 \leq b < 7$
 工作原理: 如果 $(f) = 1$ 则跳过
 受影响的状态位: 无
 说明: 如果寄存器 “f” 的位 “b” 为 “0”, 则执行下一条指令。如果位 “b” 为 “1”, 则放弃执行下一条指令而执行一条 NOP 指令, 使该指令成为 2Tcy 指令。

BTFSC 检测位, 为 0 则跳过

语法: [标号] BTFSC f,b
 操作数: $0 \leq f \leq 127$
 $0 \leq b \leq 7$
 工作原理: 如果 $(f) = 0$ 则跳过
 受影响的状态位: 无
 说明: 如果寄存器 “f” 的位 “b” 为 “1”, 则执行下一条指令。如果寄存器 “f” 的位 “b” 为 “0”, 则放弃执行下一条指令, 而执行一条 NOP 指令, 使该指令变成 2Tcy 指令。

PIC12F629/675

CALL	调用子程序
语法:	[标号] CALL k
操作数:	$0 \leq k \leq 2047$
工作原理:	(PC)+ 1 → TOS, k → PC<10:0>, (PCLATH<4:3>) → PC<12:11>
受影响的状态位:	无
说明:	调用子程序。首先, 将返回地址 (PC+1) 压入堆栈。11 位立即数地址被装入 PC 位 <10:0>。PC 高位从 PCLATH 装入。CALL 是双周期指令。

CLRF	f 清零
语法:	[标号] CLRF f
操作数:	$0 \leq f \leq 127$
工作原理:	00h → (f) 1 → Z
受影响的状态位:	Z
说明:	寄存器 f 已清零, Z 位置 1。

CLRW	W 清零
语法:	[标号] CLRW
操作数:	无
工作原理:	00h → (W) 1 → Z
受影响的状态位:	Z
说明:	W 寄存器被清零。全零位 (Z) 置 1。

CLRWDT	看门狗定时器清零
语法:	[标号] CLRWDT
操作数:	无
工作原理:	00h → WDT 0 → $\overline{\text{WDT}}$ 预分频器, 1 → $\overline{\text{TO}}$ 1 → $\overline{\text{PD}}$
受影响的状态位:	$\overline{\text{TO}}, \overline{\text{PD}}$
说明:	CLRWDT 指令复位看门狗定时器。而且还复位 $\overline{\text{WDT}}$ 预分频器。状态位 $\overline{\text{TO}}$ 和 $\overline{\text{PD}}$ 置位。

COMF	f 取反
语法:	[标号] COMF f,d
操作数:	$0 \leq f \leq 127$ d ∈ [0,1]
工作原理:	$\overline{(f)} \rightarrow$ (目标寄存器)
受影响的状态位:	Z
说明:	取寄存器 “f” 中内容的补码。如果 “d” 为 0, 结果存入 W。如果 “d” 为 1, 结果存回到寄存器 “f”。

DECF	f 减 1
语法:	[标号] DECF f,d
操作数:	$0 \leq f \leq 127$ d ∈ [0,1]
工作原理:	(f) - 1 → (目标寄存器)
受影响的状态位:	Z
说明:	寄存器 “f” 减 1。如果 “d” 为 0, 结果存入 W 寄存器。如果 “d” 为 1, 结果存回到寄存器 “f”。

DECFSZ	f 减 1, 为 0 则跳过
语法:	[标号] DECFSZ f,d
操作数:	$0 \leq f \leq 127$ $d \in [0,1]$
工作原理:	$(f) - 1 \rightarrow$ (目标寄存器); 如果结果为 0 则跳过
受影响的状态位:	无
说明:	寄存器 “f” 的内容递减, 如果 “d” 为 0, 结果存入 W 寄存器。如果 “d” 为 1, 结果存回到寄存器 “f”。 如果结果是 1, 执行下一个指令。 如果结果为 0, 则执行 NOP 指令, 使其成为 2Tcy 的指令。

INCF	f 加 1, 为 0 则跳过
语法:	[标号] INCF f,d
操作数:	$0 \leq f \leq 127$ $d \in [0,1]$
工作原理:	$(f) + 1 \rightarrow$ (目标寄存器), 如果结果为 0 则跳过
受影响的状态位:	无
说明:	寄存器 “f” 的内容递增。如果 “d” 为 0, 结果存入 W 寄存器。如果 “d” 为 1, 结果存回到寄存器 “f”。 如果结果是 1, 执行下一个指令。 如果结果为 0, 则执行 NOP 指令, 使其成为一条 2Tcy 的指令。

GOTO	无条件转移
语法:	[标号] GOTO k
操作数:	$0 \leq k \leq 2047$
工作原理:	$k \rightarrow PC<10:0>$ $PCLATH<4:3> \rightarrow PC<12:11>$
受影响的状态位:	无
说明:	GOTO 是无条件转移指令。11 位立即数被装入 PC 位 <10:0>。PC 高位从 PCLATH<4:3> 装入。GOTO 是双周期指令。

IORLW	立即数和 W 或运算
语法:	[标号] IORLW k
操作数:	$0 \leq k \leq 255$
工作原理:	$(W).OR. k \rightarrow (W)$
受影响的状态位:	Z
说明:	寄存器 W 的内容与 8 位立即数 “k” 进行或运算。结果存入 W 寄存器。

INCF	f 加 1
语法:	[标号] INCF f,d
操作数:	$0 \leq f \leq 127$ $d \in [0,1]$
工作原理:	$(f) + 1 \rightarrow$ (目标寄存器)
受影响的状态位:	Z
说明:	寄存器 “f” 的内容递增。如果 “d” 为 0, 结果存入 W 寄存器。如果 “d” 为 1, 结果存回到寄存器 “f”。

IORWF	W 和 f 或运算
语法:	[标号] IORWF f,d
操作数:	$0 \leq f \leq 127$ $d \in [0,1]$
工作原理:	$(W).OR. (f) \rightarrow$ (目标寄存器)
受影响的状态位:	Z
说明:	W 寄存器和 f 寄存器进行或运算。如果 “d” 为 0, 结果存入 W 寄存器。如果 “d” 为 1, 结果存回到寄存器 “f”。

PIC12F629/675

MOVF	移动 f
语法:	[标号] MOVF f,d
操作数:	$0 \leq f \leq 127$ $d \in [0,1]$
工作原理:	(f) → 目标寄存器)
受影响的状态位:	Z
说明:	根据 d 的状态, 将寄存器 f 的内容移入目标寄存器。如果 d=0, 目标寄存器是 W 寄存器。如果 d=1, 目标寄存器是 f 寄存器本身。由于该指令影响状态标志位 Z, 可用于在 d = 1 时检测数据寄存器的内容是否为 0。

MOVLW	将立即数移动到 W 寄存器
语法:	[标号] MOVLW k
操作数:	$0 \leq k \leq 255$
工作原理:	k → (W)
受影响的状态位:	无
说明:	8 位立即数 k 送入 W 寄存器。无关的位置为 0。

MOVWF	将 W 的内容移动至 f
语法:	[标号] MOVWF f
操作数:	$0 \leq f \leq 127$
工作原理:	(W) → (f)
受影响的状态位:	无
说明:	将数据从 W 寄存器送入寄存器 f。

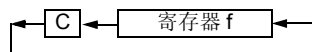
NOP	空操作
语法:	[标号] NOP
操作数:	无
工作原理:	空操作
受影响的状态位:	无
说明:	空操作

RETFIE	从中断返回
语法:	[标号] RETFIE
操作数:	无
工作原理:	TOS → PC, 1 → GIE
受影响的状态位:	无

RETLW	返回时将立即数送 W 寄存器
语法:	[标号] RETLW k
操作数:	$0 \leq k \leq 255$
工作原理:	k → (W); TOS → PC
受影响的状态位:	无
说明:	寄存器 W 的内容装入 8 位立即数“k”。将栈顶内容 (返回地址) 装入程序计数器。这是双周期指令。

RLF **f** 带进位左循环

语法: [标号] RLF f,d
 操作数: $0 \leq f \leq 127$
 $d \in [0,1]$
 工作原理: 参见下面的描述
 受影响的状态位: C
 说明: 寄存器 **f** 的内容连同进位标志位循环左移 1 位。如果 “d” 为 0，结果存入 W 寄存器。如果 “d” 为 1，结果存回到寄存器 “f”。

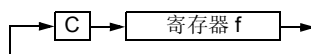


RETURN 从子程序返回

语法: [标号] RETURN
 操作数: 无
 工作原理: TOS → PC
 受影响的状态位: 无
 说明: 从子程序返回。执行出栈操作，将栈顶 (TOS) 单元内容装入程序计数器。这是双周期指令。

RRF **f** 带进位右循环

语法: [标号] RRF f,d
 操作数: $0 \leq f \leq 127$
 $d \in [0,1]$
 工作原理: 参见下面的描述
 受影响的状态位: C
 说明: 寄存器 **f** 的内容连同进位标志位循环右移 1 位。如果 “d” 为 0，结果存入 W 寄存器。如果 “d” 为 1，结果存回到寄存器 “f”。



SLEEP

语法: [标号] SLEEP
 操作数: 无
 工作原理: 00h → WDT,
 0 → $\overline{\text{WDT}}$ 预分频器,
 1 → $\overline{\text{TO}}$,
 0 → $\overline{\text{PD}}$
 受影响的状态位: $\overline{\text{TO}}, \overline{\text{PD}}$
 说明: 掉电状态位, $\overline{\text{PD}}$ 被清零。超时状态位 $\overline{\text{TO}}$ 置位。清零看门狗定时器及其预分频器。振荡器停振, 单片机进入休眠模式。

SUBLW 立即数减去 W

语法: [标号] SUBLW k
 操作数: $0 \leq k \leq 255$
 工作原理: $k - (W) \rightarrow (W)$
 受影响的状态位: C, DC, Z
 说明: 8 位立即数 “k” 减去 W 寄存器的内容 (使用 2 进制补码的方法)。结果存入 W 寄存器。

SUBWF **f** 减去 W

语法: [标号] SUBWF f,d
 操作数: $0 \leq f \leq 127$
 $d \in [0,1]$
 工作原理: $(f) - (W) \rightarrow (\text{目标寄存器})$
 受影响的状态位: C, DC, Z
 说明: **f** 寄存器内容减去 W 寄存器内容 (使用 2 进制补码的方法)。如果 “d” 为 0，结果存入 W 寄存器。如果 “d” 为 1，结果存回到寄存器 “f”。

PIC12F629/675

SWAPF **f 半字节交换**

语法: [标号] SWAPF f,d
操作数: $0 \leq f \leq 127$
 $d \in [0,1]$
工作原理: (f<3:0>) → (目标寄存器 <7:4>),
 (f<7:4>) → (目标寄存器 <3:0>)
受影响的状态位: 无
说明: 寄存器 “f” 的高半字节和低半字节交换。如果 “d” 为 0, 结果存入 W 寄存器。如果 “d” 为 1, 结果存回到寄存器 “f”。

XORWF **W 和 f 异或运算**

语法: [标号] XORWF f,d
操作数: $0 \leq f \leq 127$
 $d \in [0,1]$
工作原理: (W) .XOR. (f) →(目标寄存器)
受影响的状态位: Z
说明: W 寄存器与 “f” 寄存器的内容进行异或运算。如果 “d” 为 0, 结果存入 W。如果 “d” 为 1, 结果存回到寄存器 “f”。

XORLW **立即数和 W 异或运算**

语法: [标号] XORLW k
操作数: $0 \leq k \leq 255$
工作原理: (W) .XOR. k → (W)
受影响的状态位: Z
说明: 寄存器 W 的内容与 8 位立即数 “k” 进行异或运算。结果存入 W 寄存器。

11.0 开发支持

一系列硬件及软件开发工具对 PICmicro® 单片机提供支持:

- 集成的开发环境
 - MPLAB® IDE 软件
- 汇编器 / 编译器 / 链接器
 - MPASM™ 汇编器
 - MPLAB C17 和 MPLAB C18 C 编译器
 - MPLINK™ 目标链接器 / MPLIB™ 目标库管理器
 - MPLAB C30 C 编译器
 - MPLAB ASM30 汇编器 / 链接器 / 库
- 模拟器
 - MPLAB SIM 软件模拟器
 - MPLAB dsPIC30 软件模拟器
- 仿真器
 - MPLAB ICE 2000 在线仿真器
 - MPLAB ICE 4000 在线仿真器
- 在线调试器
 - MPLAB ICD 2
- 器件编程器
 - PRO MATE® II 通用器件编程器
 - PICSTART® Plus 开发编程器
 - MPLAB PM3 器件编程器
- 低成本演示板
 - PICDEM™ 1 演示板
 - PICDEM.net™ 演示板
 - PICDEM 2 Plus 演示板
 - PICDEM 3 演示板
 - PICDEM 4 演示板
 - PICDEM 17 演示板
 - PICDEM 18R 演示板
 - PICDEM LIN 演示板
 - PICDEM USB 演示板
- 评估工具包
 - KEELOQ®
 - PICDEM MSC
 - microID®
 - CAN
 - PowerSmart®
 - 模拟

11.1 MPLAB 集成开发环境软件

MPLAB IDE 软件为 8/16 位单片机市场提供了前所未有的软件开发平台。MPLAB IDE 是基于 Windows® 平台的应用软件, 包括:

- 调试工具接口
 - 模拟器
 - 编程器 (单独销售)
 - 仿真器 (单独销售)
 - 在线调试器 (单独销售)
- 具有彩色上下文代码显示的全功能编辑器
- 多项目管理器
- 内容可直接编辑的可定制式数据窗口
- 高级源代码调试
- 鼠标停留在变量上进行查看的功能
- 丰富的在线帮助

MPLAB IDE 可以让您:

- 编辑源文件 (用汇编语言或 C 语言)
- 点击一次即可完成汇编 (或编译) 并将代码下载到 PICmicro 仿真器和模拟器工具中 (自动更新所有项目信息)
- 可使用如下各项进行调试:
 - 源文件 (汇编语言或 C 语言)
 - 混合汇编语言和 C 语言
 - 机器码

MPLAB IDE 在单个开发范例中支持使用多种调试工具, 包括从节约成本的模拟器到低成本的在线调试器, 再到全功能的仿真器。这样缩短了用户升级到更加灵活而功能更强大的工具时的学习时间。

11.2 MPASM 汇编器

MPASM 汇编器是全功能通用宏汇编器, 适用于所有的 PICmicro MCU。

MPASM 汇编器可生成用于 MPLINK 目标链接器的可重定位目标文件、Intel® 标准 HEX 文件、有关存储器详细使用状况和符号参考的 MAP 文件、包含源代码行及生成机器码的绝对 LST 文件以及用于调试的 COFF 文件。

MPASM 汇编器具有如下特征:

- 集成在 MPLAB IDE 项目中
- 用户定义的宏可对汇编代码进行流水线处理
- 对多用途源文件进行条件汇编
- 允许完全控制汇编过程的指令

PIC12F629/675

11.3 MPLAB C17 和 MPLAB C18 C 编译器

MPLAB C17 和 MPLAB C18 代码开发系统是完全的 ANSI C 编译器，分别适用于 Microchip 的 PIC17CXXX 和 PIC18CXXX 系列单片机。这些编译器可提供其它编译器所不具有的强大的集成功能和卓越的代码优化能力，且使用方便。

为便于源代码调试，编译器提供了针对 MPLAB IDE 调试器的优化符号信息。

11.4 MPLINK 目标链接器 /MPLIB 目标库管理器

MPLINK 目标链接器包含了由 MPASM 汇编器、MPLAB C17 和 MPLAB C18 C 编译器产生的可重定位目标。通过使用链接器脚本指令，它还可预编译库中的可重定位目标进行链接。

MPLIB 目标库管理器管理预编译代码库文件的创建和修改。当从源文件中调用库中的一段子程序时，只有该应用程序中包含此子程序的模块被链接到应用中。这样可使大型库在许多不同应用中被有效地利用。

目标链接器 / 库具有如下特征：

- 高效地连接单个的库而不是许多小文件
- 通过将相关的模块组合在一起增强代码的可维护性
- 通过简单的模块列表、替换、删除和抽取可灵活地创建库

11.5 MPLAB C30 C 编译器

MPLAB C30 C 编译器是全功能符合 ANSI 标准的优化编译器，它能将标准 ANSI C 程序转变成 dsPIC30F 汇编语言源代码。该编译器还支持许多命令行选项和语言扩展，以充分利用 dsPIC30F 器件的硬件功能，同时满足编译器代码发生器较高的控制要求。

MPLAB C30 附带了一个完整的 ANSI C 标准库。所有库函数已经过验证且符合 ANSI C 库标准。该库包括执行字符串操作、动态存储器分配、数据转换、时间校准等函数以及数学函数（三角函数、指数函数和双曲线函数）。该编译器提供使用 MPLAB IDE 进行高级源代码调试所用的符号信息。

11.6 MPLAB ASM30 汇编器、链接器和库

MPLAB ASM30 汇编器为 dsPIC30F 器件提供转换自符号汇编语言的可重定位的机器码。MPLAB C30 编译器使用该汇编器生成目标文件。汇编器产生可重定位目标文件之后，可将这些目标文件存档，或其它可重定位目标文件和存档链接以生成可执行文件。该汇编器有如下显著特征：

- 支持整个 dsPIC30F 指令集
- 支持定点数据和浮点数据
- 命令行界面
- 丰富的指令集
- 灵活的宏语言
- MPLAB IDE 兼容性

11.7 MPLAB SIM 软件模拟器

MPLAB SIM 软件模拟器在指令级对 PICmicro 系列单片机进行模拟，使用户可在 PC 主机的环境下进行代码开发。对于任何给定的指令，用户均可对数据区进行检查或修改，并通过文件或用户自定义的按键来激励任意引脚。指令的执行可采用单步、运行到断点或跟踪模式。

MPLAB SIM 模拟器完全支持使用 MPLAB C17 和 MPLAB C18 C 编译器以及 MPASM 汇编器的符号调试。该软件模拟器为实验室环境外开发和调试代码提供了灵活性，是一款完美且经济的软件开发工具。

11.8 MPLAB SIM30 软件模拟器

MPLAB SIM30 模拟器在指令级对 dsPIC30F 系列单片机进行模拟，允许用户在 PC 主机的环境下进行开发。对于任何给定的指令，用户可对数据区域进行检查或修改，并通过文件或用户自定义的按键来激励任意引脚。

MPLAB SIM30 模拟器完全支持使用 MPLAB C30 C 编译器和 MPLAB ASM30 汇编器的符号调试。该模拟器可运行在命令行模式或自动批处理任务，或运行在 MPLAB IDE 中。此高速模拟器是为调试、分析及优化时间密集型 DSP 程序而设计的。

11.9 MPLAB ICE 2000 高性能通用在线仿真器

MPLAB ICE 2000 通用在线仿真器旨在为产品开发工程师提供一整套用于 PICmicro 单片机的设计工具。MPLAB ICE 2000 在线仿真器的软件控制由 MPLAB 集成开发环境平台提供，它允许在单一环境下进行编辑、创建、下载以及源代码调试。

MPLAB ICE 2000 是全功能仿真器系统，它具有增强的跟踪、触发和数据监控功能。处理器模块可互换，使系统可轻松进行重新配置以适应各种不同处理器的仿真需要。MPLAB ICE 在线仿真器的通用架构允许对其进行扩展以支持新的 PICmicro 单片机。

MPLAB ICE 2000 在线仿真器系统设计为一款实时仿真系统，该仿真系统具备通常只有昂贵的开发工具中才有的高级功能。选择 PC 平台和 Microsoft® Windows 32 位操作系统可使这些功能在一个简单而统一的应用中得到很好的利用。

11.10 MPLAB ICE 4000 高性能通用在线仿真器

MPLAB ICE 4000 通用在线仿真器旨在为产品开发工程师提供一整套用于高端 PICmicro 单片机的开发设计工具。MPLAB ICE 在线仿真器的软件控制由 MPLAB 集成开发环境平台提供，它允许在单个环境下进行编辑、创建、下载以及源代码调试。

MPLAB ICE 4000 是高级的仿真系统，除具备 MPLAB ICE 2000 的所有功能外，它还增加了仿真存储容量以及适用于 dsPIC30F 和 PIC18XXXX 器件的高速性能。该仿真器的先进特性包括复杂触发和定时功能，高达 2 Mb 的仿真存储容量以及实时变量监视功能。

MPLAB ICE 4000 在线仿真系统设计为一款实时仿真系统，该仿真系统具备通常只有在更加昂贵的开发工具中才有的高级功能。选择 PC 平台和 Microsoft Windows 32 位操作系统可使这些功能在一个简单而统一的应用程序中得以很好的利用。

11.11 MPLAB ICD 2 在线调试器

Microchip 的在线调试器 MPLAB ICD 2 是一款功能强大而成本低廉的运行时开发工具，通过 RS-232 或高速 USB 接口与 PC 主机相连。该工具基于闪存 PICmicro MCU，可用于开发本系列及其它 PICmicro 单片机。MPLAB ICD 2 使用了闪存器件中内建的在线调试功能。该功能结合 Microchip 的在线串行编程 (ICSP™) 协议，可在 MPLAB 集成开发环境的图形用户界面上提供成本效益很高的在线闪存调试。这使设计人员可通过设置断点、单步运行以及对变量、CPU 状态以及外设寄存器进行监视的方法实现源代码的开发和调试。其全速运行特性可对硬件和应用进行实时测试。MPLAB ICD 2 还可用作某些 PICmicro 器件的开发编程器。

11.12 PRO MATE II 通用器件编程器

PRO MATE II 是一款通用的、符合 CE 规范的器件编程器，其可编程电压设置在 VDDMIN 和 VDDMAX 之间时可获得最高可靠性。它有一个 LCD 显示器用来显示指令和错误信息，以及一个支持各种封装类型的可拆卸模块化插槽装置。在单机模式下，PRO MATE II 器件编程器不必与 PC 相连即可对 PICmicro 器件进行读取、校验和编程。在该模式下它还可设置代码保护。

11.13 MPLAB PM3 器件编程器

MPLAB PM3 是一款通用的、符合 CE 规范的器件编程器，其可编程电压设置在 VDDMIN 和 VDDMAX 之间时可获得最高可靠性。它有一个用来显示菜单和错误信息的大 LCD 显示器 (128 x 64)，以及一个模块化可拆卸插槽装置，用以支持各种封装类型。编程器标准配置中带有一根 ICSP™ 电缆。在单机模式下，MPLAB PM3 器件编程器不必与 PC 相连即可对 PICmicro 器件进行读取、校验和编程。在该模式下它还可设置代码保护。MPLAB PM3 通过 RS-232 或 USB 电缆连接到 PC 主机上。MPLAB PM3 具备高速通信能力以及优化算法，可对存储器很大的器件进行快速编程，它还采用 SD/MMC 卡用作文件存储及数据安全应用。

PIC12F629/675

11.14 PICSTART Plus 开发编程器

PICSTART Plus 开发编程器是一款易于使用而成本低廉的原型编程器。它通过 COM (RS-232) 端口与 PC 相连。MPLAB 集成开发环境软件使得该编程器的使用简便、高效。PICSTART Plus 开发编程器支持大部分 PICmicro 器件，其引脚数最多可达 40 个。引脚数较多的器件，如 PIC16C92X 和 PIC17C76X，可通过连接一个适配器插槽来获得支持。PICSTART Plus 开发编程器符合 CE 规范。

11.15 PICDEM 1 PICmicro 演示板

ICDEM 1 演示板可以演示 PIC16C5X (PIC16C54 到 PIC16C58A)、PIC16C61、PIC16C62X、PIC16C71、PIC16C8X、PIC17C42、PIC17C43 和 PIC17C44 单片机的功能。它包含运行基本演示程序所必需的软硬件。借助于 PRO MATE II 器件编程器或 PICSTART Plus 开发编程器，用户可对随 PICDEM 1 演示板一起提供的单片机样片编程。可将 PICDEM 1 演示板与 MPLAB ICE 在线仿真器相连，进行测试。演示板所提供的试验布线区可供用户添加应用元件来扩展电路。其它功能部件包括一个 RS-232 接口、一个用于仿真模拟输入的电位计、按钮开关以及 8 个 LED。

11.16 PICDEM.net 因特网 / 以太网演示板

PICDEM.net 演示板是一块使用 PIC18F452 单片机和 TCP/IP 固件的因特网 / 以太网演示板。该演示板支持所有符合 PIC16F877 或 PIC18C452 标准引脚排列的 40 引脚 DIP 器件。该工具包具备方便使用的 TCP/IP 堆栈、带 HTML 的网络服务器、一个用于 Xmodem 下载至网页的 24L256 串行 EEPROM、ICSP/MPLAB ICD 2 接口连接器、一个以太网接口、RS-232 接口以及一个 16 x 2 LCD 显示器。还包括 Jeremy Bentham 所著的“TCP/IP Lean, Web Servers for Embedded Systems”一书及配套 CD-ROM。

11.17 PICDEM 2 Plus 演示板

PICDEM 2 Plus 演示板支持多种 18、28 和 40 引脚的单片机，包括 PIC16F87X 和 PIC18FXX2 器件。该演示板包含了运行基本演示程序所需的软硬件。借助于 PRO MATE II 器件编程器、PICSTART Plus 开发编程器或带有通用编程器适配器的 MPLAB ICD 2，用户可对随 PICDEM 2 演示板一起提供的单片机样片编程。MPLAB ICD 2 和 MPLAB ICE 在线仿真器也可以与 PICDEM 2 演示板一起使用，进行固件测试。演示板所提供的试验布线区可用于添加应用元件以扩展电路。该演示板工具包还包括一个 RS-232 接口、2 x 16 LCD 显示器、一个压电扬声器、一个板上温度传感器、4 个 LED 以及 PIC18F452 和 PIC16F877 闪存单片机样片。

11.18 PICDEM 3 PIC16C92X 演示板

PICDEM 3 演示板支持 PLCC 封装形式的 PIC16C923 和 PIC16C924。它包含运行基本演示程序所必需的软硬件。

11.19 PICDEM 4 8/14/18 引脚演示板

PICDEM 4 可用于演示 8、14、18 引脚 PIC16XXXX 和 PIC18XXXX MCU，包括 PIC16F818/819、PIC16F87/88、PIC16F62XA 和 PIC18F1320 单片机系列。PICDEM 4 旨在显示这些低引脚数器件的许多功能，包括 LIN 和采用 ECCP 的电机控制功能。该演示板为低功耗操作特别提供了一些装置，如超级电容电路以及跳线器，可禁止电路板上的硬件以使低功耗模式下的电流减小。演示板上包括晶振、RC 或固定振荡器模式，以及用于连接 9 伏电源适配器或电池的 5 伏稳压器，DB-9 RS-232 接口，用于通过 ICSP 和 MPLAB ICD 2 进行开发编程的 ICD 连接器，2 x 16 液晶显示器，用于 H 桥电机驱动器的 PCB 引脚布局，以及 LIN 收发器和 EEPROM。该演示板还具备：扩展用主机，8 个 LED，4 个电位器，3 个按钮开关以及样机制作区。工具包内还提供 PIC16F627A 和 PIC18F1320 样片各一枚。教程软件以及用户指南也含在演示板工具包中。

11.20 PICDEM 17 演示板

PICDEM 17 演示板是一种评估板，可以演示几种 Microchip 单片机的功能，包括 PIC17C752、PIC17C756A、PIC17C762 和 PIC17C766。它包含了一枚已编程的样片。用户可使用 PRO MATE II 器件编程器或 PICSTART Plus 开发编程器根据自己的应用对器件进行再编程。PICDEM 17 演示板支持从外部电路板的闪存存储器下载或执行程序。板上还配置有宽大的实验布线区供用户扩展硬件。

11.21 PICDEM 18R PIC18C601/801 演示板

PICDEM 18R 演示板用于协助用户进行 Microchip PIC18C601/801 系列单片机的开发。它用硬件实现了 8 位多路信号复用 / 信号分离和 16 位存储器模式。这块板包含 2 MB 外部闪存存储器、128 KB SRAM 存储器以及串行 EEPROM，允许访问 PIC18C601/801 支持的各种存储器类型。

11.22 PICDEM LIN PIC16C43X 演示板

功能强大的 LIN 软硬件工具包包括一系列电路板和 3 枚 PICmicro 单片机。外形小巧的 PIC16C432 和 PIC16C433 用作 LIN 通信中的从机，具备板上 LIN 收发器。PIC16F874 闪存单片机作为主机。所有这三枚单片机均经过固件编程以实现 LIN 总线通信。

11.23 PICKit™1 闪存入门工具包

作为一套完整的“盒装开发系统”，PICKit 闪存入门工具包中包含由多个部分组成的使用方便的电路板，可用于 8/14 引脚闪存 PIC® 单片机的编程、评估以及开发。电路板通过 USB 供电，可在简单的 Windows GUI 下工作。PICKit 1 入门工具包中包括用户指南（在 CD ROM 上）、PICKit 1 教程软件和各种应用程序代码。该工具包还包括 MPLAB® IDE（集成开发环境）软件、软件和硬件“8 引脚闪存 PIC® 单片机窍门和点子”小册子和一根 USB 接口线缆。它支持目前所有的 8/14 引脚闪存 PIC 单片机，以及许多计划中将要推出的器件。

11.24 PICDEM USB PIC16C7X5 演示板

PICDEM USB 演示板展示了 PIC16C745 和 PIC16C765 USB 单片机的功能。该板为将来的 USB 产品打下了基础。

11.25 评估和编程工具

除了 PICDEM 系列电路之外，Microchip 还为这些产品提供了一系列评估工具包和演示软件。

- 用于 Microchip 的 HCS 数据安全产品的 KEELOQ 评估和编程工具
- 用于汽车网络应用的 CAN 开发工具包
- 模拟电路设计板和滤波器设计软件
- PowerSmart 电池充电评估 / 校准工具包
- IrDA® 开发工具包
- microID 开发和 rfLab™ 开发软件
- 用于存储器评估和耐久性估算的 SEEVAL® 设计工具包
- 用于开关模式电源供电、高功率 IR 驱动器、 Σ - Δ ADC 和流速传感器的 PICDEM MSC 演示板

有关演示和评估工具包的完整列表，请查阅 Microchip 公司网页以及最新的产品选型指南。

PIC12F629/675

注:

12.0 电气规范

绝对最大额定值

偏置电压下的环境温度	-40°C 至 +125°C
储存温度	-65°C 至 +150°C
VDD 相对于 VSS 的电压	-0.3 至 +6.5V
$\overline{\text{MCLR}}$ 相对于 VSS 的电压	-0.3 至 +13.5V
其他引脚相对于 VSS 的电压	-0.3V 至 (VDD + 0.3V)
总功耗 ⁽¹⁾	800 mW
VSS 引脚的最大输出电流	300 mA
VDD 引脚的最大输入电流	250 mA
输入箝位电流, I _{IK} (V _I < 0 或 V _I > VDD)	± 20 mA
输出箝位电流, I _{OK} (V _O < 0 或 V _O > VDD)	± 20 mA
任一 I/O 引脚的最大输出灌电流	25 mA
任一 I/O 引脚的最大输出拉电流	25 mA
所有 GPIO 的最大灌电流	125 mA
所有 GPIO 的最大拉电流	125 mA

注 1: 功耗按如下公式计算: $P_{DIS} = VDD \times \{I_{DD} - \sum I_{OH}\} + \sum \{(VDD - V_{OH}) \times I_{OH}\} + \sum (V_{OL} \times I_{OL})$ 。

† 注: 如果工作条件超过上述“绝对最大额定值”可能会对器件造成永久的损坏。上述值仅为运行条件极大值, 我们建议器件不要在该极大值或该规范范围以外运行。长时间在最大额定值条件下进行操作会影响器件的可靠性。

注: 如果 $\overline{\text{MCLR}}$ 引脚上的尖峰电压低于 VSS, 感应电流大于 80 mA, 可能引起死锁。因此, 当对 $\overline{\text{MCLR}}$ 施加低电平时, 应该使用一个 50-100 Ω 的串联电阻, 而不是直接将引脚电平拉为 VSS。

PIC12F629/675

图 12-1: PIC12F629/675 (A/D 禁止) 电压—频率关系图
-40° C ≤ TA ≤ +125° C

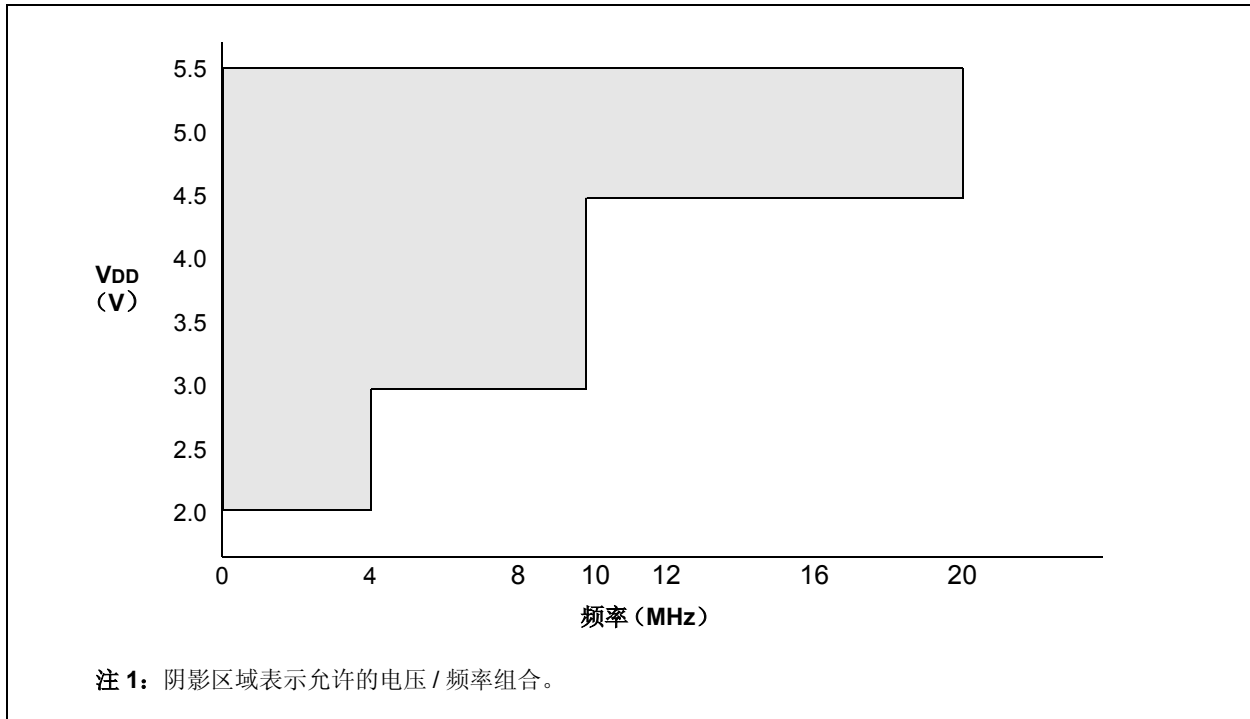


图 12-2: PIC12F675 (A/D 使能) 电压—频率关系图
-40° C ≤ TA ≤ +125° C

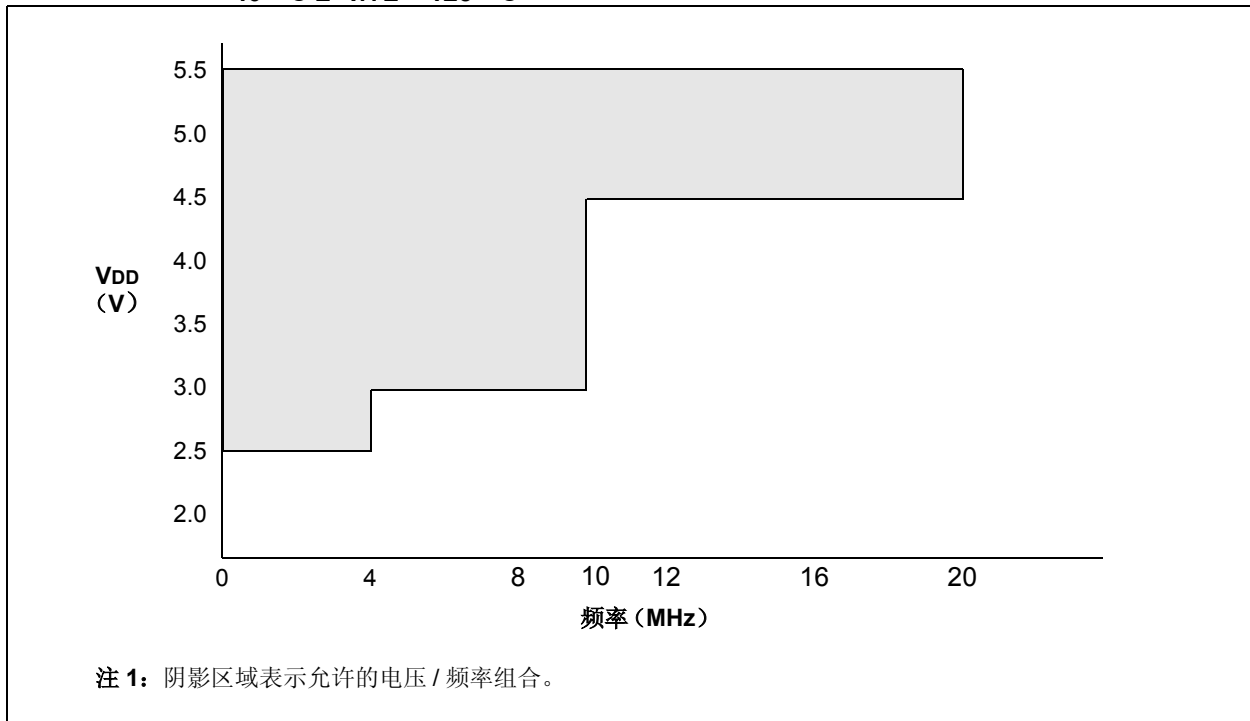
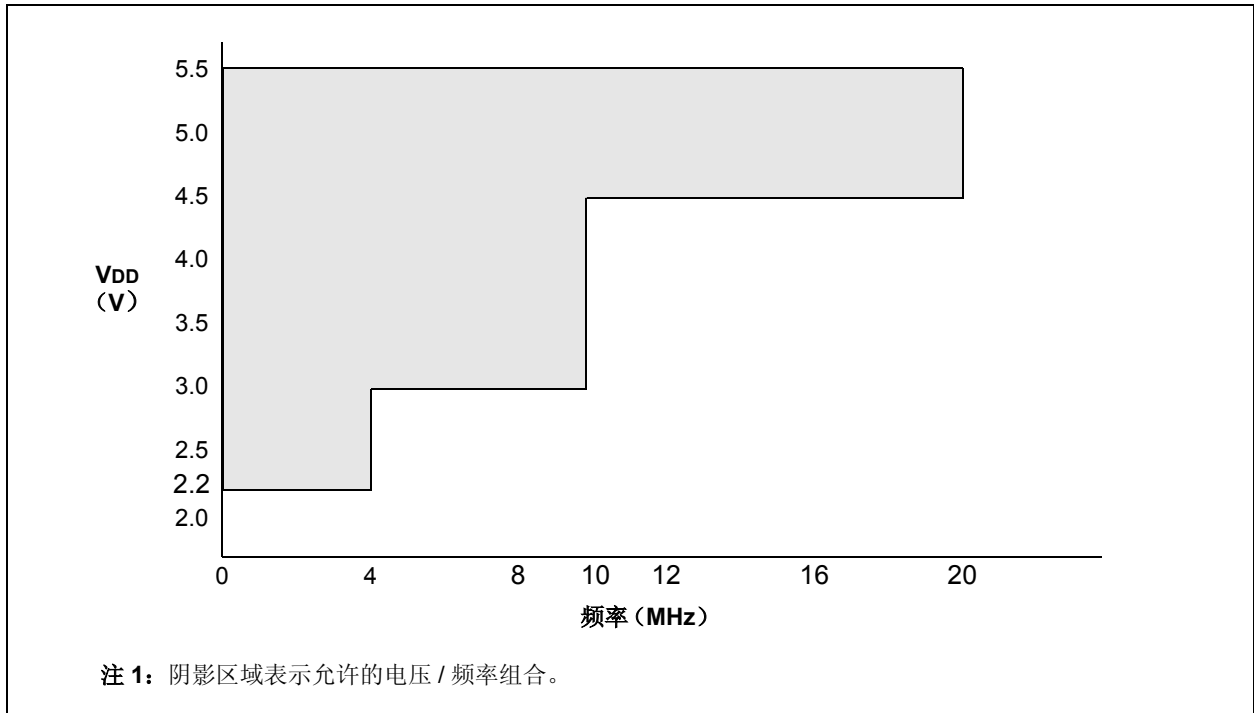


图 12-3: PIC12F675 (A/D 使能) 电压—频率关系图
 $0^{\circ}\text{C} \leq T_A \leq +125^{\circ}\text{C}$



PIC12F629/675

12.1 DC 特性: PIC12F629/675-I (工业级), PIC12F629/675-E (扩展级)

DC 特性		标准工作条件 (除非另外说明)					
		工作温度					
		-40° C ≤ Ta ≤ +85° C (工业级)					
		-40° C ≤ Ta ≤ +125° C (扩展级)					
参数编号	符号	特性	最小值	典型值	最大值	单位	条件
D001 D001A D001B D001C D001D	VDD	供电电压	2.0 2.2 2.5 3.0 4.5	— — — — —	5.5 5.5 5.5 5.5 5.5	V V V V V	FOSC ≤ 4 MHz: PIC12F629/675 的 A/D 模块关闭 PIC12F675 的 A/D 模块启动, 0° C 至 +125° C PIC12F675 的 A/D 模块启动, -40° C 至 +125° C 4 MHz < FOSC ≤ 10 MHz
D002	VDR	RAM 数据保持电压 ⁽¹⁾	1.5*	—	—	V	器件处于休眠模式
D003	VPOR	VDD 启动电压确保能够产生内部上电复位信号	—	VSS	—	V	详情请见上电复位的有关章节
D004	SVDD	VDD 上升速率确保产生内部上电复位信号	0.05*	—	—	V/ms	详情请见上电复位的有关章节
D005	VBOD		—	2.1	—	V	

* 这些参数仅为特征值, 未经测试。

† 除非另外说明, “典型值” 栏中的数据是在 5.0V、25° C 的条件下测得的。这些参数仅供设计参考, 未经测试。

注 1: 这是在不丢失 RAM 数据的前提下, 休眠模式中 VDD 所能降到的最小电压值。

12.2 DC 特性: PIC12F629/675-I (工业级)

		标准工作条件 (除非另外说明) 工作温度 $-40^{\circ}\text{C} \leq T_A \leq +85^{\circ}\text{C}$ (工业级)					条件	
参数编号	器件特性	最小值	典型值	最大值	单位	VDD	备注	
D010	供电电流 (IDD)	—	9	16	μA	2.0	Fosc = 32 kHz	
		—	18	28	μA	3.0	LP 振荡模式	
		—	35	54	μA	5.0		
D011		—	110	150	μA	2.0	Fosc = 1 MHz	
		—	190	280	μA	3.0	XT 振荡模式	
		—	330	450	μA	5.0		
D012		—	220	280	μA	2.0	Fosc = 4 MHz	
		—	370	650	μA	3.0	XT 振荡模式	
		—	0.6	1.4	mA	5.0		
D013		—	70	110	μA	2.0	Fosc = 1 MHz	
		—	140	250	μA	3.0	EC 振荡模式	
		—	260	390	μA	5.0		
D014		—	180	250	μA	2.0	Fosc = 4 MHz	
		—	320	470	μA	3.0	EC 振荡模式	
		—	580	850	μA	5.0		
D015		—	340	450	μA	2.0	Fosc = 4 MHz	
		—	500	700	μA	3.0	INTOSC 模式	
		—	0.8	1.1	mA	5.0		
D016		—	180	250	μA	2.0	Fosc = 4 MHz	
		—	320	450	μA	3.0	EXTRC 模式	
		—	580	800	μA	5.0		
D017		—	2.1	2.95	mA	4.5	Fosc = 20 MHz	
		—	2.4	3.0	mA	5.0	HS 振荡模式	

† 除非另外说明,“典型值”栏的数据是在 5.0V、25°C 条件下测得的。这些参数仅供设计参考,未经测试。

- 注 1:** 在有源工作模式下,所有 IDD 测量值的测试条件为: OSC1 为外部方波,满幅;所有 I/O 引脚均为三态,拉至 VDD; MCLR = VDD; WDT 禁止;
- 2:** 供电电流主要随工作电压和频率而变化。其它因素,如 I/O 引脚负载和开关频率、振荡器类型、内部代码执行模式和温度也会影响电流消耗。

PIC12F629/675

12.3 DC 特性: PIC12F629/675-I (工业级)

		标准工作条件 (除非另外说明) 工作温度 $-40^{\circ}\text{C} \leq T_A \leq +85^{\circ}\text{C}$ (工业级)					条件	
参数编号	器件特性	最小值	典型值	最大值	单位	VDD	注	
D020	掉电基线电流 (IPD)	—	0.99	700	nA	2.0	WDT、BOD、比较器、VREF 和 T1OSC 禁止	
		—	1.2	770	nA	3.0		
		—	2.9	995	nA	5.0		
D021		—	0.3	1.5	μA	2.0	WDT 电流 (1)	
		—	1.8	3.5	μA	3.0		
		—	8.4	17	μA	5.0		
D022		—	58	70	μA	3.0	BOD 电流 (1)	
		—	109	130	μA	5.0		
D023		—	3.3	6.5	μA	2.0	比较器电流 (1)	
		—	6.1	8.5	μA	3.0		
		—	11.5	16	μA	5.0		
D024		—	58	70	μA	2.0	CVREF 电流 (1)	
		—	85	100	μA	3.0		
		—	138	160	μA	5.0		
D025		—	4.0	6.5	μA	2.0	T1 Osc 电流 (1)	
		—	4.6	7.0	μA	3.0		
		—	6.0	10.5	μA	5.0		
D026		—	1.2	775	nA	3.0	A/D 电流 (1)	
		—	0.0022	1.0	μA	5.0		

† 除非另外说明, “典型值” 栏的数据是在 5.0V, 25°C 条件下测得的。这些参数仅设计参考, 未经测试。

- 注 1: 外设电流是基本 I_{DD} 或 I_{PD} 电流与该外设时使能额外消耗的电流之和。外设 Δ 电流可以从该有限值中减去 I_{DD} 或 I_{PD} 电流得出。计算总电流消耗时应该使用最大值。
- 2: 休眠模式下的掉电电流与振荡器类型无关。掉电电流是在器件休眠时, 所有 I/O 引脚处于高阻态并且连接到 VDD 时测得的。

12.4 DC 特性：PIC12F629/675-E（扩展级）

		标准工作条件（除非另外说明） 工作温度 $-40^{\circ}\text{C} \leq T_A \leq +125^{\circ}\text{C}$ （扩展级）					条件	
参数编号	器件特性	最小值	典型值	最大值	单位	条件		
						VDD	备注	
D010E	供电电流 (IDD)	—	9	16	μA	2.0	Fosc = 32 kHz	
		—	18	28	μA	3.0	LP 振荡模式	
		—	35	54	μA	5.0		
D011E		—	110	150	μA	2.0	Fosc = 1 MHz	
		—	190	280	μA	3.0	XT 振荡模式	
		—	330	450	μA	5.0		
D012E		—	220	280	μA	2.0	Fosc = 4 MHz	
		—	370	650	μA	3.0	XT 振荡模式	
		—	0.6	1.4	mA	5.0		
D013E		—	70	110	μA	2.0	Fosc = 1 MHz	
		—	140	250	μA	3.0	EC 振荡模式	
		—	260	390	μA	5.0		
D014E		—	180	250	μA	2.0	Fosc = 4 MHz	
		—	320	470	μA	3.0	EC 振荡模式	
		—	580	850	μA	5.0		
D015E		—	340	450	μA	2.0	Fosc = 4 MHz	
		—	500	780	μA	3.0	INTOSC 模式	
		—	0.8	1.1	mA	5.0		
D016E		—	180	250	μA	2.0	Fosc = 4 MHz	
		—	320	450	μA	3.0	EXTRC 模式	
		—	580	800	μA	5.0		
D017E		—	2.1	2.95	mA	4.5	Fosc = 20 MHz	
		—	2.4	3.0	mA	5.0	HS 振荡器模式	

† 除非另外说明，“典型值”栏的数据是在 5.0V、25°C 条件下测得的。这些参数仅供设计参考，未经测试。

- 注 1:** 在有源工作模式下，所有 IDD 测量值的测试条件为：OSC1 为外部方波，满幅；所有 I/O 引脚均为三态，拉至 VDD；MCLR = VDD；WDT 禁止；
- 2:** 供电电流主要随工作电压和频率而变化。其它因素，如 I/O 引脚负载和开关频率、振荡器类型、内部代码执行模式和温度也会影响电流消耗。

PIC12F629/675

12.5 DC 特性: PIC12F629/675-E (扩展级)

		标准工作条件 (除非另外说明) 工作温度 $-40^{\circ}\text{C} \leq T_A \leq +125^{\circ}\text{C}$ (扩展级)					条件	
参数编号	器件特性	最小值	典型值	最大值	单位	VDD	注	
D020E	基本断电电流 (IPD)	—	0.00099	3.5	μA	2.0	WDT、BOD、比较器、VREF 和 T1OSC 禁止	
		—	0.0012	4.0	μA	3.0		
		—	0.0029	8.0	μA	5.0		
D021E		—	0.3	6.0	μA	2.0	WDT 电流 (1)	
		—	1.8	9.0	μA	3.0		
		—	8.4	20	μA	5.0		
D022E		—	58	70	μA	3.0	BOD 电流 (1)	
		—	109	130	μA	5.0		
D023E		—	3.3	10	μA	2.0	比较器电流 (1)	
		—	6.1	13	μA	3.0		
		—	11.5	24	μA	5.0		
D024E		—	58	70	μA	2.0	CVREF 电流 (1)	
		—	85	100	μA	3.0		
		—	138	165	μA	5.0		
D025E		—	4.0	10	μA	2.0	T1 Osc 电流 (1)	
		—	4.6	12	μA	3.0		
		—	6.0	20	μA	5.0		
D026E		—	0.0012	6.0	μA	3.0	A/D 电流 (1)	
		—	0.0022	8.5	μA	5.0		

† 除非另外说明, “典型值” 栏的数据是在 5.0V、25°C 条件下测得的。这些参数仅供设计参考, 未经测试。

- 注 1: 外设电流等于基本 IDD 或 IPD 电流与该外设使能时所额外消耗的电流之和。外设 Δ 电流可以从此极限值中减去基本 IDD 或 IPD 电流得到。计算总电流消耗时应该使用最大值。
- 2: 休眠模式下的掉电电流与振荡器类型无关。掉电电流是在器件休眠时, 所有 I/O 引脚处于高阻态并且连接到 VDD 时测得的。

12.6 DC 特性: PIC12F629/675-I (工业级), PIC12F629/675-E (扩展级)

DC 特性			标准工作条件 (除非另外说明)				
			工作温度				
			-40° C ≤ TA ≤ +85° C (工业级)				
			-40° C ≤ TA ≤ +125° C (扩展级)				
参数编号	符号	特性	最小值	典型值	最大值	单位	条件
D030	V _{IL}	输入低电压					
D030A		I/O 端口					
D031		带 TTL 缓冲器	V _{SS}	—	0.8	V	4.5V ≤ V _{DD} ≤ 5.5V
D032		带施密特触发缓冲器	V _{SS}	—	0.15 V _{DD}	V	否则
D033		MCLR, OSC1 (RC mode)	V _{SS}	—	0.2 V _{DD}	V	整个范围
D033A		OSC1 (XT 和 LP 模式)	V _{SS}	—	0.3	V	(注 1)
D040	V _{IH}	输入高电压					
D040A		I/O 端口					
D041		带 TTL 缓冲器	2.0	—	V _{DD}	V	4.5V ≤ V _{DD} ≤ 5.5V
D042		带施密特触发缓冲器	(0.25 V _{DD} +0.8)	—	V _{DD}	V	否则
D043		MCLR	0.8 V _{DD}	—	V _{DD}	V	整个范围
D043A		OSC1 (XT 和 LP 模式)	0.8 V _{DD}	—	V _{DD}	V	(注 1)
D043B	OSC1 (HS 模式)	1.6	—	V _{DD}	V	(注 1)	
D043B	OSC1 (RC 模式)	0.7 V _{DD}	—	V _{DD}	V	(注 1)	
D070	IPUR	GPIO 弱上拉电流	50*	250	400*	μA	V _{DD} = 5.0V, V _{PIN} = V _{SS}
D060	I _{IL}	输入泄漏电流 ⁽³⁾					
D060A		I/O 端口	—	± 0.1	± 1	μA	V _{SS} ≤ V _{PIN} ≤ V _{DD} , 引脚处于高阻态
D060B		模拟输入	—	± 0.1	± 1	μA	V _{SS} ≤ V _{PIN} ≤ V _{DD}
D061		V _{REF}	—	± 0.1	± 1	μA	V _{SS} ≤ V _{PIN} ≤ V _{DD}
D063		MCLR ⁽²⁾	—	± 0.1	± 5	μA	V _{SS} ≤ V _{PIN} ≤ V _{DD}
D063	OSC1	—	± 0.1	± 5	μA	V _{SS} ≤ V _{PIN} ≤ V _{DD} , XT、HS 和 LP 振荡器配置	
D080	V _{OL}	输出低电压					
D083		I/O 端口	—	—	0.6	V	I _{OL} = 8.5 mA, V _{DD} = 4.5V (Ind.)
		OSC2/CLKOUT (RC 模式)	—	—	0.6	V	I _{OL} = 1.6 mA, V _{DD} = 4.5V (Ind.) I _{OL} = 1.2 mA, V _{DD} = 4.5V (Ext.)
D090	V _{OH}	输出高电压					
D092		I/O 端口	V _{DD} - 0.7	—	—	V	I _{OH} = -3.0 mA, V _{DD} = 4.5V (Ind.)
		OSC2/CLKOUT (RC 模式)	V _{DD} - 0.7	—	—	V	I _{OH} = -1.3 mA, V _{DD} = 4.5V (Ind.) I _{OH} = -1.0 mA, V _{DD} = 4.5V (Ext.)

* 这些参数仅为特征值, 未经测试。

† 除非另外说明, “典型值” 栏的数据是在 5.0V、25° C 条件下测得的。这些参数仅供设计参考, 未经测试。

注 1: 在 RC 振荡器配置中, OSC1/CLKI 引脚是施密特触发器输入。在 RC 模式下, 建议不要使用外部时钟。

2: MCLR 引脚上的泄漏电流和所施加的电压密切相关。指定的电平表示正常工作条件。当输入电压不同时, 测得的泄漏电流可能较大。

3: 负电流定义为引脚驱动电流。

PIC12F629/675

12.7 DC 特性: PIC12F629/675-I (工业级), PIC12F629/675-E (扩展级) (续)

DC 特性			标准工作条件 (除非另外说明)				
			工作温度 $-40^{\circ}\text{C} \leq T_A \leq +85^{\circ}\text{C}$ (工业级)				
			工作温度 $-40^{\circ}\text{C} \leq T_A \leq +125^{\circ}\text{C}$ (扩展级)				
参数编号	符号	特性	最小值	典型值	最大值	单位	条件
D100	Cosc2	输出引脚上的容性负载要求 OSC2 引脚	—	—	15*	pF	当使用外部时钟驱动 OSC1 时处于 XT、HS 和 LP 模式
D101	CIO	所有 I/O 引脚	—	—	50*	pF	
数据 EEPROM 存储器							
D120	ED	字节耐擦写次数	100K	1M	—	E/W	$-40^{\circ}\text{C} \leq T_A \leq +85^{\circ}\text{C}$
D120A	ED	字节耐擦写次数	10K	100K	—	E/W	$+85^{\circ}\text{C} \leq T_A \leq +125^{\circ}\text{C}$
D121	VDRW	读写时的 VDD 电压	V _{MIN}	—	5.5	V	使用 EECON 进行读写 V _{MIN} = 最小工作电压
D122	TDEW	擦 / 写周期时间	—	5	6	ms	
D123	TRETD	特性保持	40	—	—	年	假定未违反其它规范
D124	TREF	刷新 ⁽¹⁾ 前的总擦 / 写周期数	1M	10M	—	E/W	$-40^{\circ}\text{C} \leq T_A \leq +85^{\circ}\text{C}$
程序闪存存储器							
D130	EP	电池耐久性	10K	100K	—	E/W	$-40^{\circ}\text{C} \leq T_A \leq +85^{\circ}\text{C}$
D130A	ED	电池耐久性	1K	10K	—	E/W	$+85^{\circ}\text{C} \leq T_A \leq +125^{\circ}\text{C}$
D131	VPR	读操作时的 VDD 电压	V _{MIN}	—	5.5	V	V _{MIN} = 最小工作电压
D132	VPEW	擦 / 写时的 VDD 电压	4.5	—	5.5	V	
D133	TPEW	擦 / 写周期时间	—	2	2.5	ms	
D134	TRETD	特性保存期	40	—	—	年	假如未违反其它规范

* 这些参数仅为特征值, 未经测试。

† 除非另外说明, “典型值” 栏的数据是在 5.0V、25° C 条件下测得的。这些参数仅供设计参考, 未经测试。

注 1: 更多信息请参阅第 8.5.1 节。

12.8 时序参数符号

可根据以下格式之一来创建时序参数符号：

1. TppS2ppS
2. TppS

T		
F	频率	T
		时间

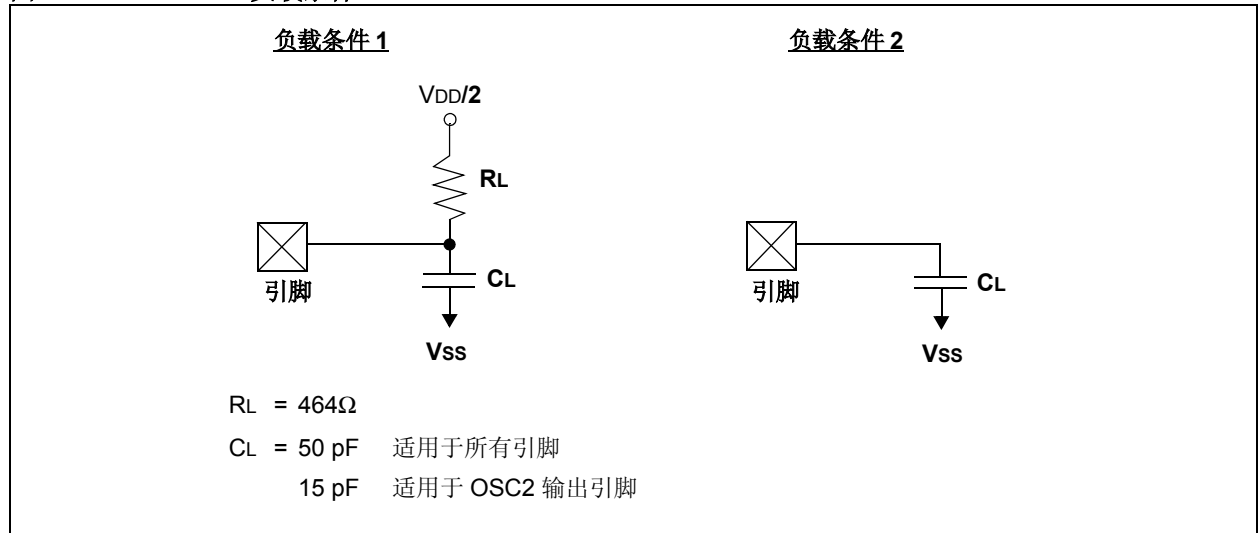
小写字母 (pp) 及其含义：

pp		
cc	CCP1	osc
ck	CLKOUT	rd
cs	CS	rw
di	SDI	sc
do	SDO	ss
dt	数据输入	t0
io	I/O 端口	t1
mc	MCLR	wr
		OSC1
		\overline{RD}
		\overline{RD} 或 \overline{WR}
		SCK
		\overline{SS}
		T0CKI
		T1CKI
		\overline{WR}

大写字母及其含义：

S		
F	下降	P
H	高	R
I	无效 (高阻态)	V
L	低	Z
		周期
		上升
		有效
		高阻态

图 12-4: 负载条件



PIC12F629/675

12.9 AC 特性: PIC12F629/675 (工业级, 扩展级)

图 12-5: 外部时钟时序

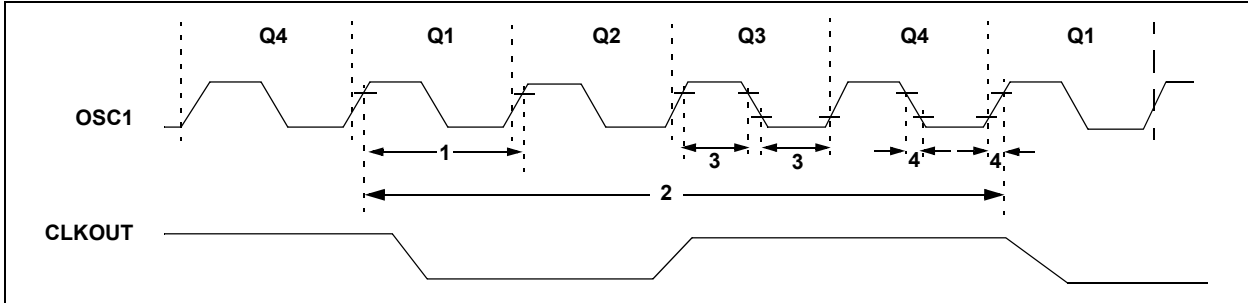


表 12-1: 外部时钟时序要求

参数编号	符号	特性	最小值	典型值	最大值	单位	条件
	Fosc	外部 CLKIN 频率 (1)	DC	—	37	kHz	LP 振荡模式
			DC	—	4	MHz	XT 模式
			DC	—	20	MHz	HS 模式
			DC	—	20	MHz	EC 模式
	振荡器频率 (1)	5	—	37	kHz	LP 振荡模式	
		—	4	—	MHz	INTOSC 模式	
		DC	—	4	MHz	RC 振荡模式	
		0.1	—	4	MHz	XT 振荡模式	
1	—	20	MHz	HS 振荡模式			
1	Tosc	外部 CLKIN 周期 (1)	27	—	∞	μs	LP 振荡模式
			50	—	∞	ns	HS 振荡模式
			50	—	∞	ns	EC 振荡模式
			250	—	∞	ns	XT 振荡模式
	振荡器周期 (1)	27	—	200	μs	LP 振荡模式	
		—	250	—	ns	INTOSC 模式	
		250	—	—	ns	RC 振荡模式	
		250	—	10,000	ns	XT 振荡模式	
50	—	1,000	ns	HS 振荡模式			
2	Tcy	指令周期时间 (1)	200	Tcy	DC	ns	Tcy = 4/Fosc
3	TosL, TosH	外部 CLKIN (OSC1) 高电平	2*	—	—	μs	LP 振荡器, TosC L/H 占空比
		外部 CLKIN 低电平	20*	—	—	ns	HS 振荡器, TosC L/H 占空比
			100*	—	—	ns	XT 振荡器, TosC L/H 占空比
4	TosR, TosF	外部 CLKIN 上升时间	—	—	50*	ns	LP 振荡器
		外部 CLKIN 下降时间	—	—	25*	ns	XT 振荡器
			—	—	15*	ns	HS 振荡器

* 这些参数仅为特征值, 未经测试。

† 除非另外说明, “典型值” 栏的数据是在 5.0V、25° C 条件下测得的。这些参数仅供设计参考, 未经测试。

注 1: 指令周期时间 (Tcy) 等于输入振荡器时基周期的四倍。所有规定值都标准工作条件下代码执行过程中特定振荡类型所产生的特征数据。超出这些规定的限定值可能导致振荡器工作不稳定和 / 或导致电流消耗超出预期值。所有器件在 “最小值” 条件下均经过测试, 此时在 OSC1 引脚上施加外部时钟。对于所有器件, 当采用外部时钟输入时, “最大” 周期时间极限为 “DC” (无时钟)。

表 12-2: 内部高精度振荡器参数

参数编号	符号	特性	频率容差	最小值	典型值	最大值	单位	条件
F10	Fosc	内部校准 INTOSC 频率	±1	3.96	4.00	4.04	MHz	VDD = 3.5V, 25° C 2.5V ≤ VDD ≤ 5.5V 0° C ≤ TA ≤ +85° C 2.0V ≤ VDD ≤ 5.5V -40° C ≤ TA ≤ +85° C (工业级) -40° C ≤ TA ≤ +125° C (扩展级)
			±2	3.92	4.00	4.08	MHz	
			±5	3.80	4.00	4.20	MHz	
F14	TOSC ST	振荡器从休眠模式唤醒的起振时间*	—	—	6	8	μs	VDD = 2.0V, -40° C 至 +85° C
			—	—	4	6	μs	VDD = 3.0V, -40° C 至 +85° C
			—	—	3	5	μs	VDD = 5.0V, -40° C 至 +85° C

* 这些参数仅为特征值，未经测试。

† 除非另外说明，“典型值”栏的数据是在 5.0V、25° C 条件下测得的。这些参数仅供设计参考，未经测试。

PIC12F629/675

图 12-6: CLKOUT 和 I/O 时序

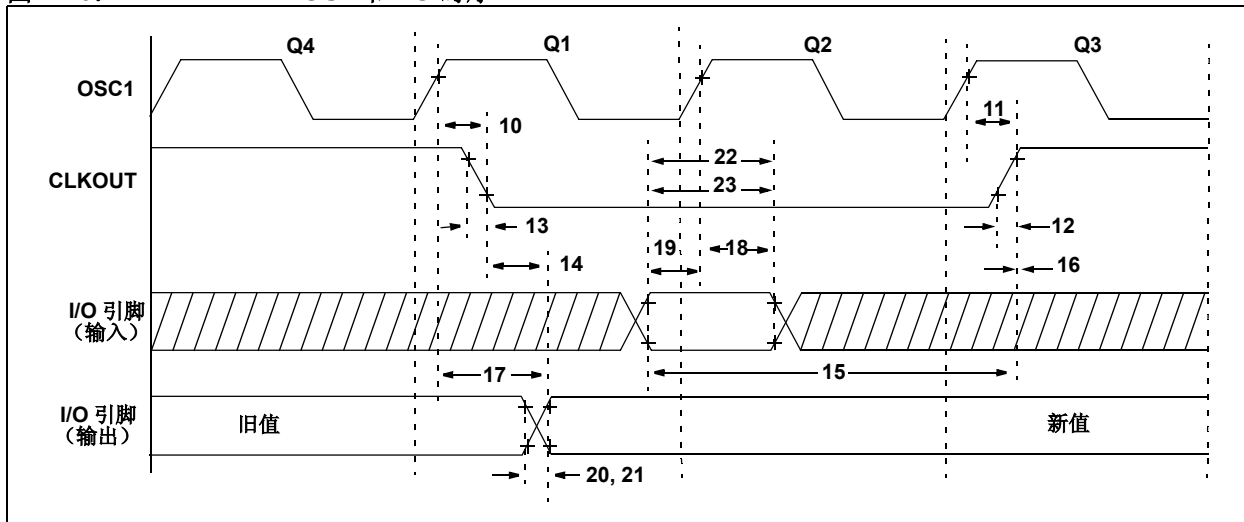


表 12-3: CLKOUT 和 I/O 时序要求

参数编号	符号	特性	最小值	典型值	最大值	单位	条件
10	TosH2ckL	OSC1 ↑ 至 CLKOUT ↓	—	75	200	ns	(注 1)
11	TosH2ckH	OSC1 ↑ 至 CLKOUT ↑	—	75	200	ns	(注 1)
12	TckR	CLKOUT 上升时间	—	35	100	ns	(注 1)
13	TckF	CLKOUT 下降时间	—	35	100	ns	(注 1)
14	TckL2ioV	CLKOUT ↓ 至端口输出有效	—	—	20	ns	(注 1)
15	TioV2ckH	CLKOUT ↑ 前端口输入有效	Tosc + 200 ns	—	—	ns	(注 1)
16	TckH2ioI	CLKOUT ↑ 后端口保持输入	0	—	—	ns	(注 1)
17	TosH2ioV	OSC1 ↑ (Q1 周期) 至端口输出有效	—	50	150 *	ns	
			—	—	300	ns	
18	TosH2ioI	OSC1 ↑ (Q2 周期) 至端口输入无效 (I/O 输入保持时间)	100	—	—	ns	
19	TioV2osH	端口输入有效至 OSC1 ↑ (I/O 启动时间)	0	—	—	ns	
20	TioR	端口输出上升时间	—	10	40	ns	
21	TioF	端口输出下降时间	—	10	40	ns	
22	Tinp	INT 引脚高电平或低电平时间	25	—	—	ns	
23	Trbp	GPIO 改变时 INT 引脚高电平或低电平时间	Tcy	—	—	ns	

* 这些参数仅为特征值，未经测试。

† 除非另外说明，“典型值”栏的数据是在 5.0V、25° C 条件下测得的。

注 1: 测量在 RC 模式下进行，其中 CLKOUT 输出为 4xTosc。

图 12-7: 复位、看门狗定时器、振荡器起振定时器和上电延时定时器时序

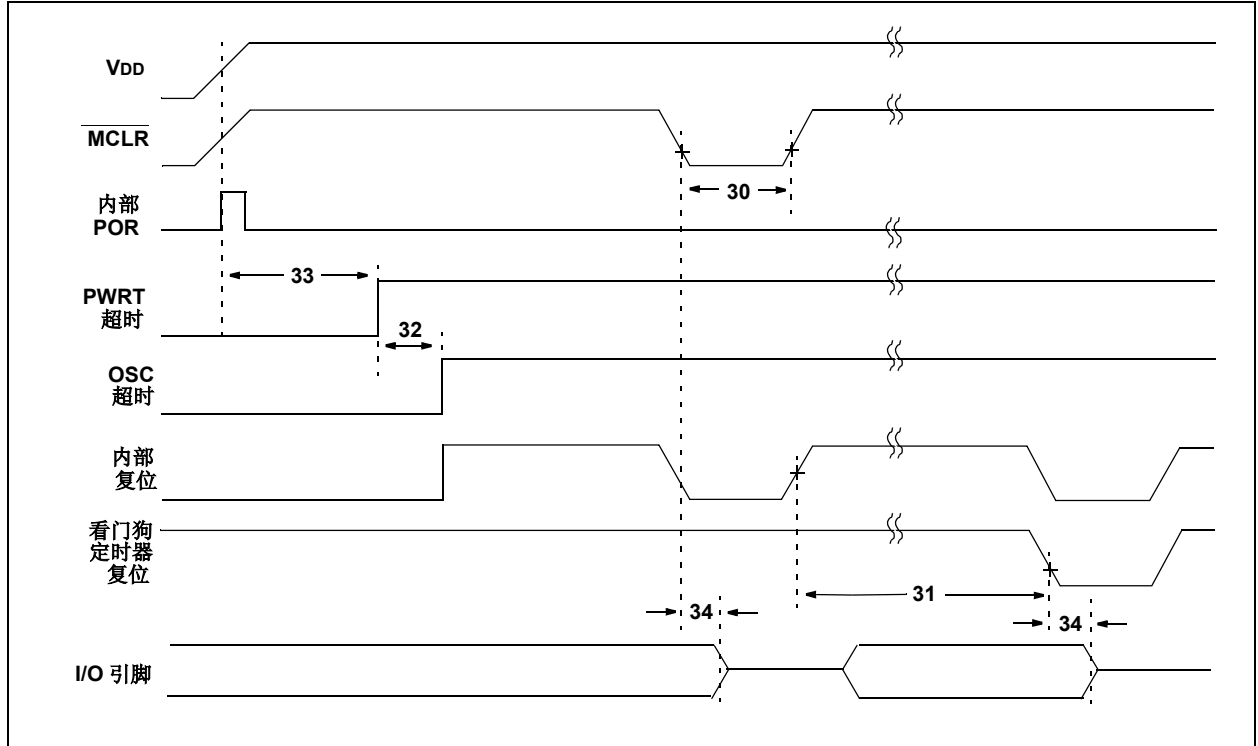
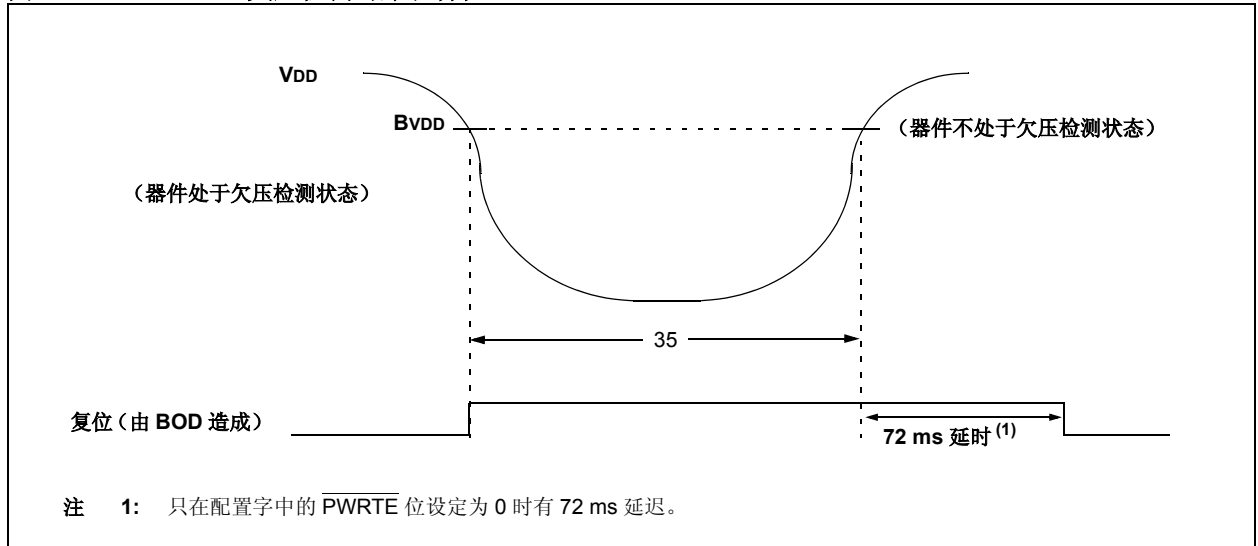


图 12-8: 欠压检测时序和特性



PIC12F629/675

表 12-4: 复位、看门狗定时器、振荡器起振定时器、上电延时定时器以及欠压检测要求

参数编号	符号	特性	最小值	典型值	最大值	单位	条件
30	TMCLR	MCLR 脉宽 (低)	2 TBD	— TBD	— TBD	μs ms	V _{DD} = 5V, -40° C 至 +85° C 扩展级温度
31	TWDT	看门狗定时器超时溢出周期 (无预分频器)	10 10	17 17	25 30	ms ms	V _{DD} = 5V, -40° C 至 +85° C 扩展级温度
32	TOST	振荡器起振定时器周期	—	1024T _{osc}	—	—	T _{osc} = OSC1 周期
33*	TPWRT	上电延时定时器周期	28* TBD	72 TBD	132* TBD	ms ms	V _{DD} = 5V, -40° C 至 +85° C 扩展级温度
34	TIOZ	MCLR 低电平或看门狗定时器 复位引起 I/O 高阻态	—	—	2.0	μs	
	BVDD	欠压检测电压	2.025	—	2.175	V	
		欠压滞后	TBD	—	—	—	
35	TBOD	欠压检测脉冲宽度	100*	—	—	μs	V _{DD} ≤ BVDD (D005)

* 这些参数仅为特征值，未经测试。

† 除非另外说明，“典型值”栏的数据是在 5.0V、25° C 条件下测得的。这些参数仅供设计参考，未经测试。

图 12-9: **TIMER0 和 TIMER1 外部时钟时序**

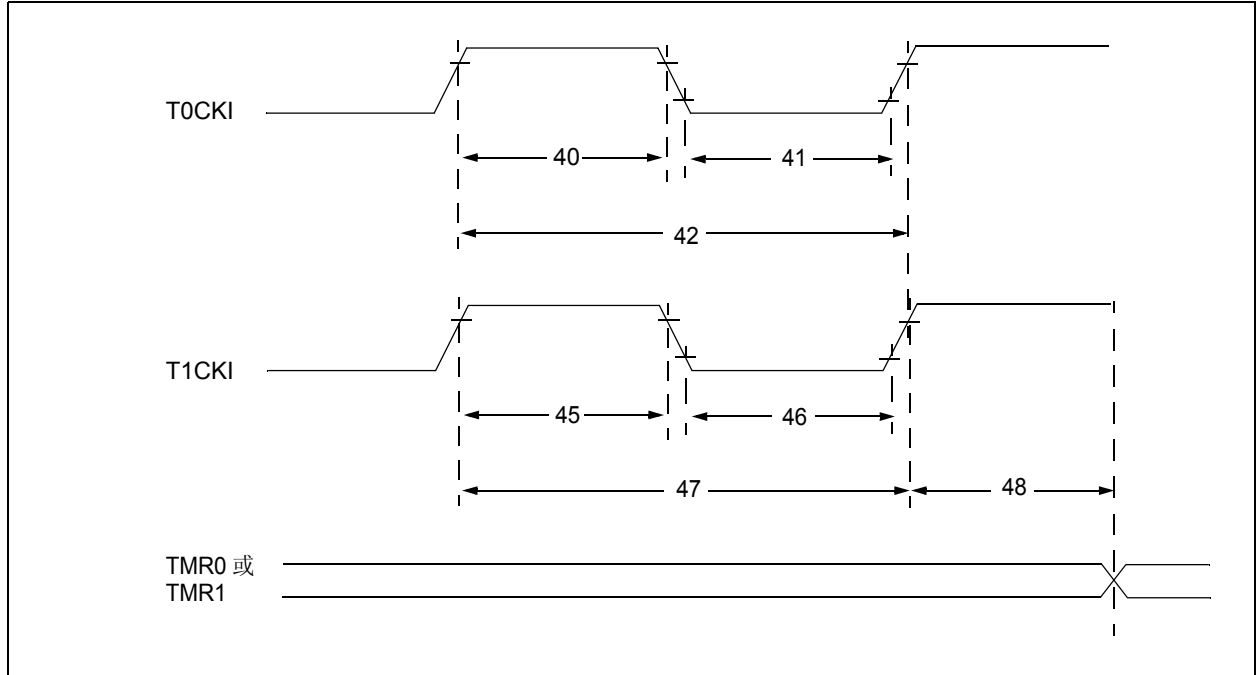


表 12-5: **TIMER0 和 TIMER1 外部时钟要求**

参数编号	符号	特性		最小值	典型值	最大值	单位	条件
40*	Tt0H	T0CKI 高脉冲宽度	无预分频器	$0.5 T_{CY} + 20$	—	—	ns	
			有预分频器	10	—	—	ns	
41*	Tt0L	T0CKI 低脉冲宽度	无预分频器	$0.5 T_{CY} + 20$	—	—	ns	
			有预分频器	10	—	—	ns	
42*	Tt0P	T0CKI 周期		取较大值 20 或 $\frac{T_{CY} + 40}{N}$	—	—	ns	N = 预分频比 (2、4、...、256)
45*	Tt1H	T1CKI 高电平时间	同步, 无预分频器	$0.5 T_{CY} + 20$	—	—	ns	
			同步, 有预分频器	15	—	—	ns	
			异步	30	—	—	ns	
46*	Tt1L	T1CKI 低电平时间	同步, 无预分频器	$0.5 T_{CY} + 20$	—	—	ns	
			同步, 有预分频器	15	—	—	ns	
			异步	30	—	—	ns	
47*	Tt1P	T1CKI 输入周期	同步	取较大值 30 或 $\frac{T_{CY} + 40}{N}$	—	—	ns	N = 预分频比 (1、2、4、8)
			异步	60	—	—	ns	
	Ft1	Timer1 振荡器输入频率范围 (通过置位 T1OSCEN 使能振荡器)		DC	—	200*	kHz	
48	TCKEZtmr1	从外部时钟边沿到定时器递增的延时		$2 T_{osc}^*$	—	$7 T_{osc}^*$	—	

* 这些参数仅为特征值, 未经测试。

† 除非另外说明, “典型值” 栏的数据是在 5.0V、25° C 条件下测得的。这些参数仅供设计参考, 未经测试。

PIC12F629/675

表 12-6: 比较器规范

比较器规范		标准工作条件 -40° C 至 +125° C (除非另外说明)				
符号	特性	最小值	典型值	最大值	单位	备注
V _{OS}	输入失调电压	—	± 5.0	± 10	mV	
V _{CM}	共模输入电压	0	—	V _{DD} - 1.5	V	
CMRR	共模抑制比	+55*	—	—	db	
T _{RT}	响应时间 ⁽¹⁾	—	150	400*	ns	
T _{MC2COV}	比较器模式变化到输出有效的时间	—	—	10*	μs	

* 这些参数仅为特征值，未经测试。

注 1: 响应时间的测量是在比较器一个输入端处于 $(V_{DD} - 1.5) / 2$ ，同时另一个输入端电平从 V_{SS} 变化到 $V_{DD} - 1.5V$ 时进行的。

表 12-7: 比较器参考电压规范

参考电压规范		标准工作条件 -40° C 至 +125° C (除非另外说明)				
符号	特性	最小值	典型值	最大值	单位	备注
	准确度	—	$V_{DD}/24^*$	—	LSb	低量程 (VRR = 1)
		—	$V_{DD}/32$	—	LSb	高量程 (VRR = 0)
	绝对精度	—	—	± 1/2	LSb	低量程 (VRR = 1)
		—	—	± 1/2*	LSb	高量程 (VRR = 0)
	单位电阻值 (R)	—	2k*	—	Ω	
	稳定时间 ⁽¹⁾	—	—	10*	μs	

* 这些参数仅为特征值，未经测试。

注 1: 稳定时间是在 $VRR = 1$ 且 $VR < 3:0 >$ 的状态从 0000 跳变至 1111 时测量的。

表 12-8: PIC12F675 A/D 转换器特性:

参数编号	符号	特性	最小值	典型值	最大值	单位	条件
A01	NR	准确度	—	—	10 位	位	
A02	EABS	总绝对误差 *	—	—	±1	LSb	VREF = 5.0V
A03	EIL	积分误差	—	—	±1	LSb	VREF = 5.0V
A04	EDL	微分误差	—	—	±1	LSb	无丢失代码至 10 位 VREF = 5.0V
A05	EFS	满刻度量程	2.2*	—	5.5*	V	
A06	E0FF	偏置误差	—	—	±1	LSb	VREF = 5.0V
A07	EGN	增益误差	—	—	±1	LSb	VREF = 5.0V
A10	—	单一性	—	保证 (3)	—	—	VSS ≤ VAIN ≤ VREF+
A20 A20A	VREF	参考电压	2.0 2.5	—	— VDD + 0.3	V	绝对最小参数以确保 10 位精度
A21	VREF	高参考电压 (VDD 或 VREF)	VSS	—	VDD	V	
A25	VAIN	模拟输入 电压	VSS	—	VREF	V	
A30	ZAIN	建议的模拟电压 源阻抗	—	—	10	kΩ	
A50	IREF	VREF 输入 电流 (2)	10 —	— —	1000 10	μA μA	在 VAIN 采集期间。 基于 VHOLD 对 VAIN 的微分。 在 A/D 转换周期内。

* 这些参数仅为特征值，未经测试。

† 除非另外说明，“典型值”栏的数据是在 5.0V、25° C 条件下测得的。这些参数仅供设计参考，未经测试。

注 1: 除泄漏电流之外，A/D 在关闭时不消耗任何电流。掉电电流规范包括所有来自 A/D 模块的泄漏电流。

2: VREF 电流来自外部 VREF 或 VDD 引脚，具体取决于所选择的参考电压输入引脚。

3: A/D 转换结果不会因输入电压的递增而递减，并且不会丢失代码。

PIC12F629/675

图 12-10: PIC12F675 A/D 转换时序 (正常模式)

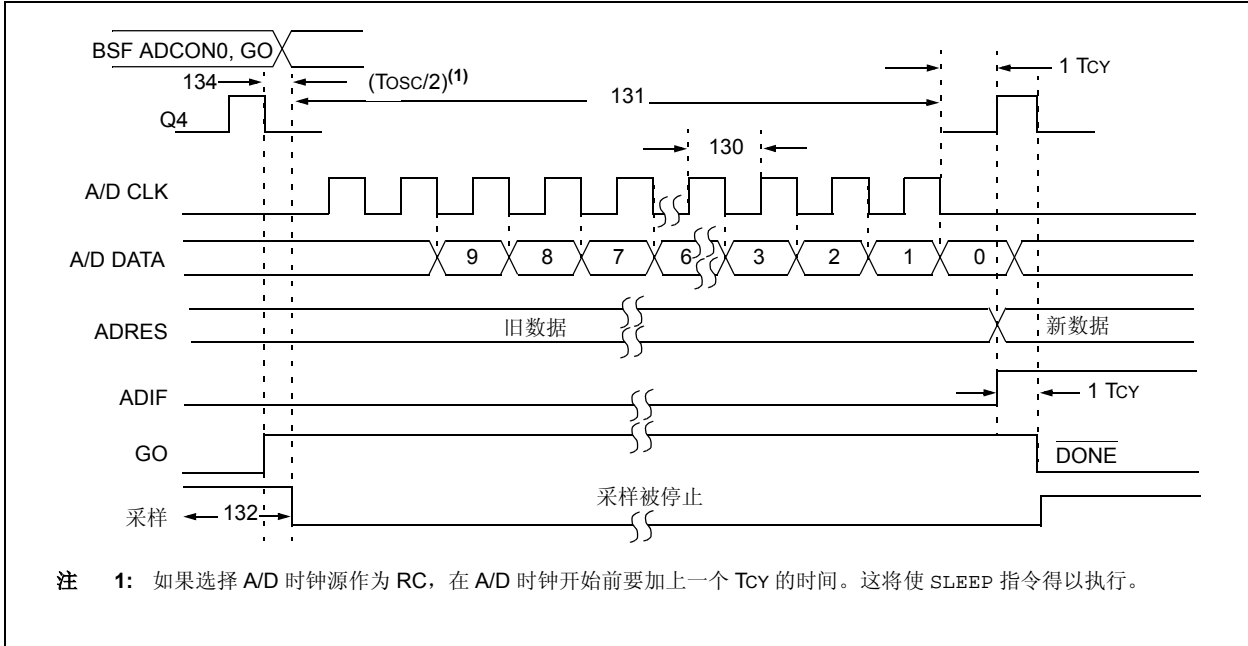


表 12-9: PIC12F675 A/D 转换要求

参数编号	符号	特性	最小值	典型值	最大值	单位	条件
130	TAD	A/D 时钟周期	1.6	—	—	μs	基于 TOSC, VREF ≥ 3.0V
130	TAD	A/D 内部 RC 振荡器周期	3.0*	—	—	μs	基于 TOSC, VREF 满量程
			3.0*	6.0	9.0*	μs	ADCS<1:0> = 11 (RC 模式) 当 VDD = 2.5V
			2.0*	4.0	6.0*	μs	当 VDD = 5.0V
131	TCNV	转换时间 (不包括采集时间) (1)	—	11	—	TAD	将 A/D 结果寄存器中的 GO 位设置为新的数据。
132	TACQ	采集时间	(注 2)	11.5	—	μs	最小时间为放大器的稳定时间。如果“新”的输入电压相比于上一采样电压的变化不超过 1LSb (即, 在 4.096V 时为 4.1 mV), 就可使用该参数 (存储在 CHOLD)。
			5*	—	—	μs	
134	TGO	Q4 至 A/D 时钟开始	—	Tosc/2	—	—	如果选择 A/D 时钟源作为 RC, 在 A/D 时钟开始前要加上一个 Tcy 的时间。这将允许执行 SLEEP 指令。

* 这些参数仅为特征值, 未经测试。

† 除非另外说明, “典型值” 栏的数据是在 5.0V、25° C 条件下测得的。这些参数仅供设计参考, 未经测试。

注 1: ADRES 寄存器中的内容可在下一个 Tcy 周期读出。

注 2: 最小条件参见第 7.1 节。

图 12-11: PIC12F675 A/D 转换时序 (休眠模式)

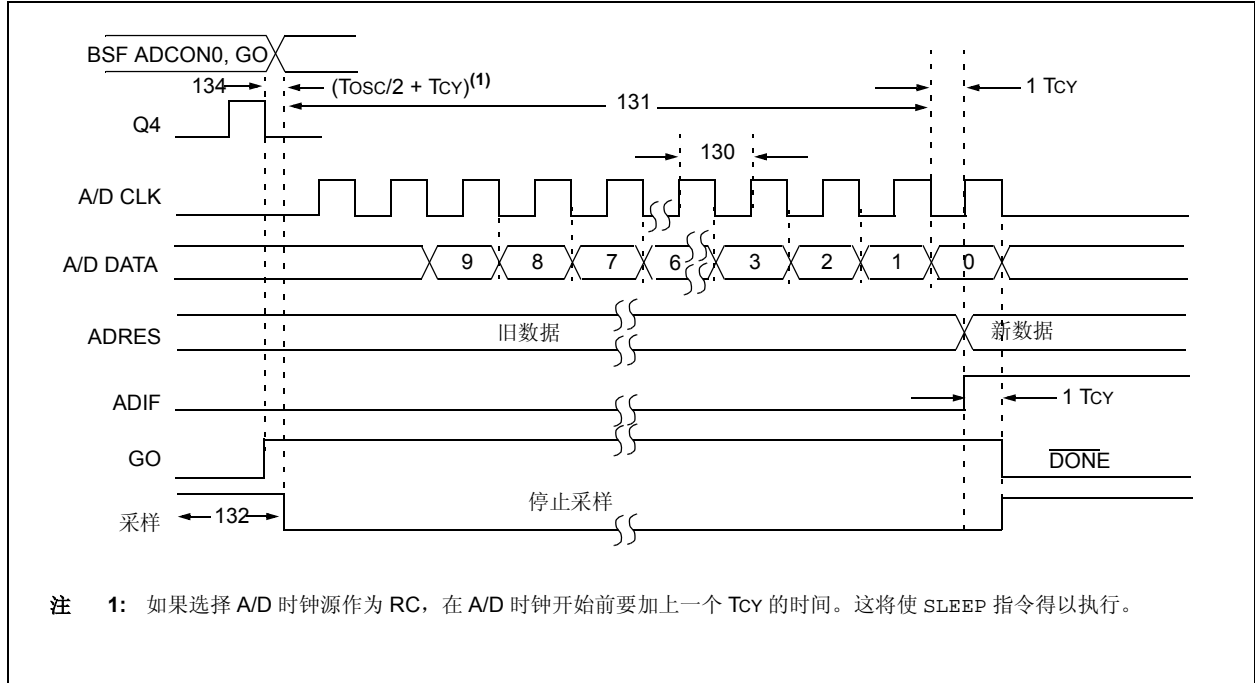


表 12-10: PIC12F675 A/D 转换要求 (休眠模式)

参数编号	符号	特性	最小值	典型值	最大值	单位	条件
130	TAD	A/D 时钟周期	1.6	—	—	μs	VREF ≥ 3.0V
130	TAD	A/D 内部 RC 振荡器周期	3.0*	—	—	μs	VREF 满量程
			3.0*	6.0	9.0*	μs	ADCS<1:0> = 11 (RC 模式)
			2.0*	4.0	6.0*	μs	当 VDD = 2.5V
							当 VDD = 5.0V
131	TCNV	转换时间 (不包括采集时间) (1)	—	11	—	TAD	
132	TACQ	采集时间	(注 2)	11.5	—	μs	最小时间为放大器的稳定时间。如果“新”的输入电压较上一采样电压的变化不超过 1LSb (即, 在 4.096V 时为 4.1 mV), 就可使用该参数 (存储在 CHOLD)。
			5*	—	—	μs	
134	TGO	Q4 至 A/D 时钟启动的时间	—	Tosc/2 + Tcy	—	—	如果选择 A/D 时钟源作为 RC, 在 A/D 时钟开始前要加上一个 Tcy 的时间。这将允许执行 SLEEP 指令。

* 这些参数仅为特征值, 未经测试。

† 除非另外说明, “典型值”栏的数据是在 5.0V、25° C 条件下测得的。这些参数仅供设计参考, 未经测试。

注 1: ADRES 寄存器中的内容可在下一个 Tcy 周期读出。

2: 最小条件参见第 7.1 节。

PIC12F629/675

注:

13.0 DC 和 AC 特性图表

本节提供的图表**未经测试**，仅供**设计参考**。

在某些图表中，出现的数据**超出了规定的工作范围**（即超出了规定的 VDD 范围）。这**仅供参考**，器件只有在规定范围内工作才可确保正常运行。

本节中提供的数据是在一段时间内从不同批次进行矩阵抽样所收集的数据的**统计汇总**。“典型值”表示 25°C 下的平均值。“最大值”和“最小值”分别表示在整个温度范围内的（平均值 + 3σ）或（平均值 - 3σ），其中 σ 表示标准偏差。

图 13-1: 不同温度下（-40°C 至 +25°C）IPD 典型值与 VDD 的关系曲线

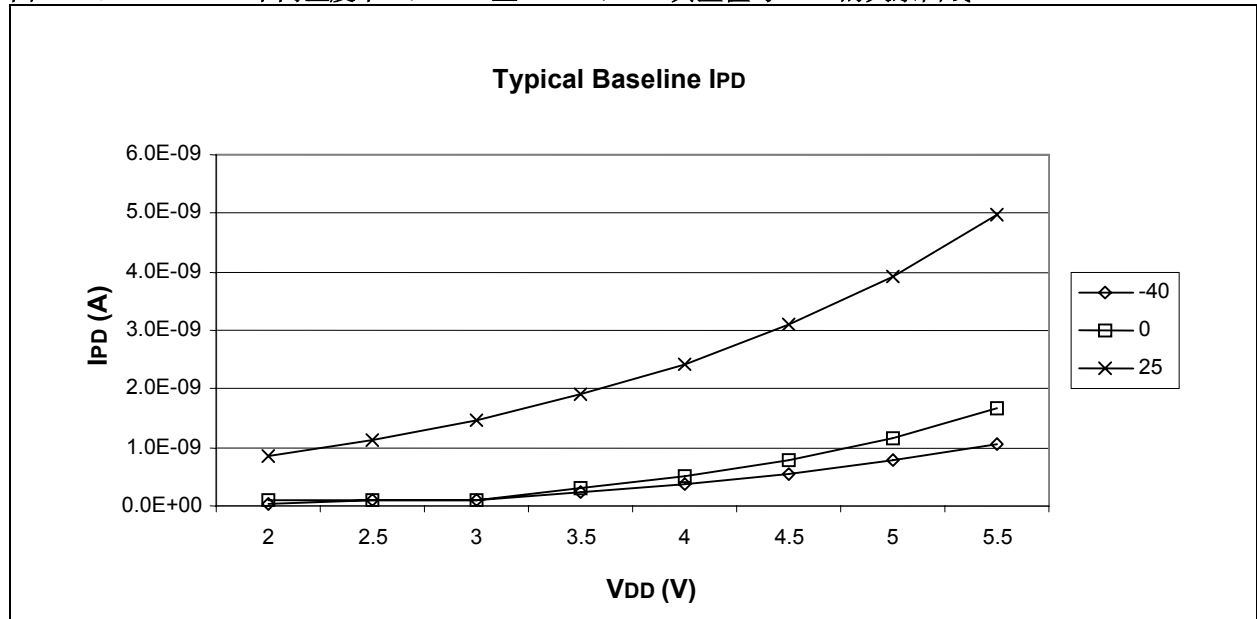
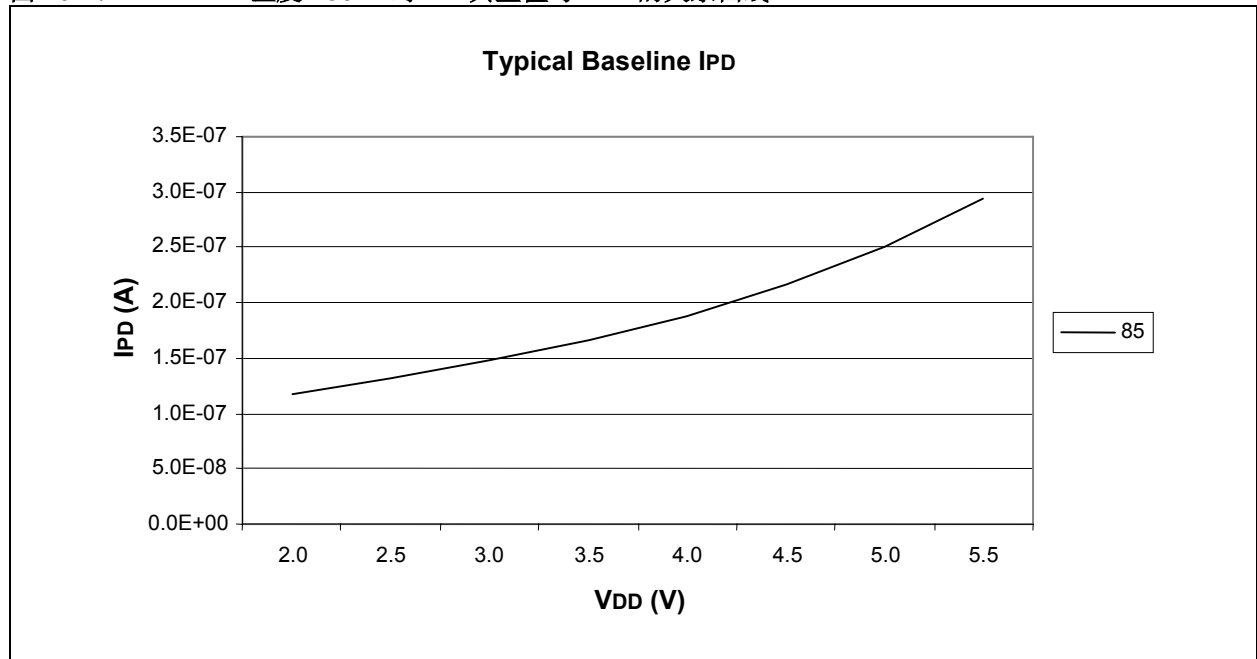


图 13-2: 温度 +85°C 时 IPD 典型值与 VDD 的关系曲线



PIC12F629/675

图 13-3: 温度为 +125°C 时 IPD 典型值与 VDD 的关系曲线

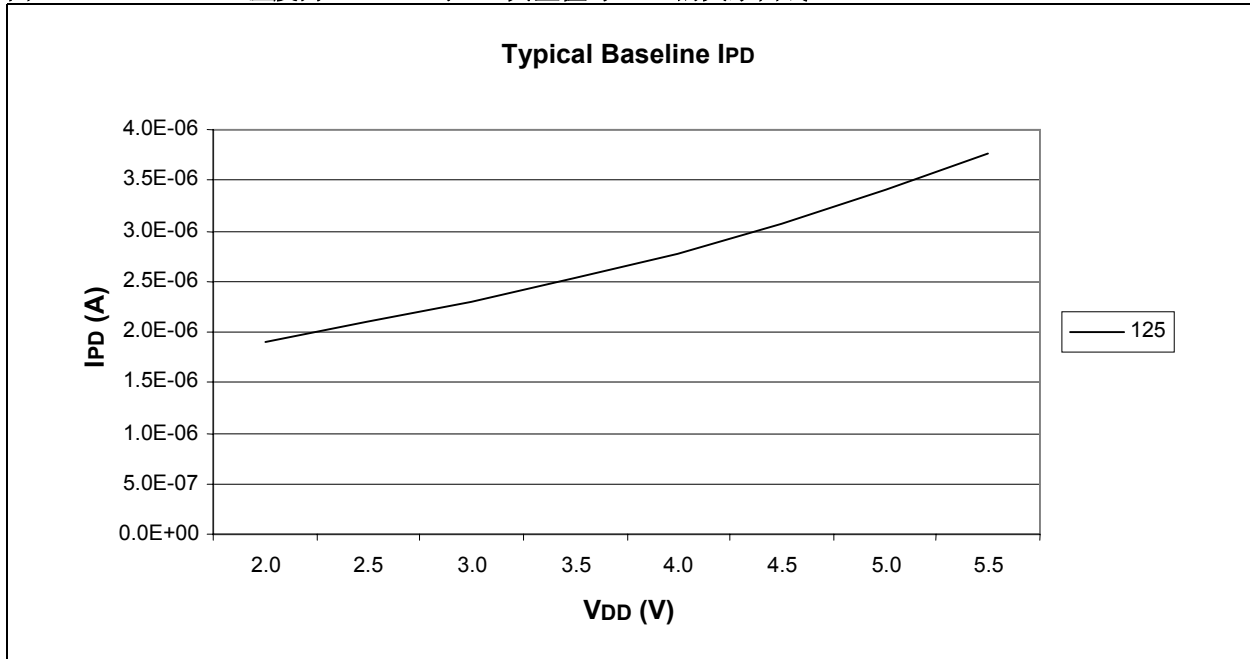


图 13-4: 温度为 -40°C 至 +25°C 时 IPD 最大值与 VDD 的关系曲线

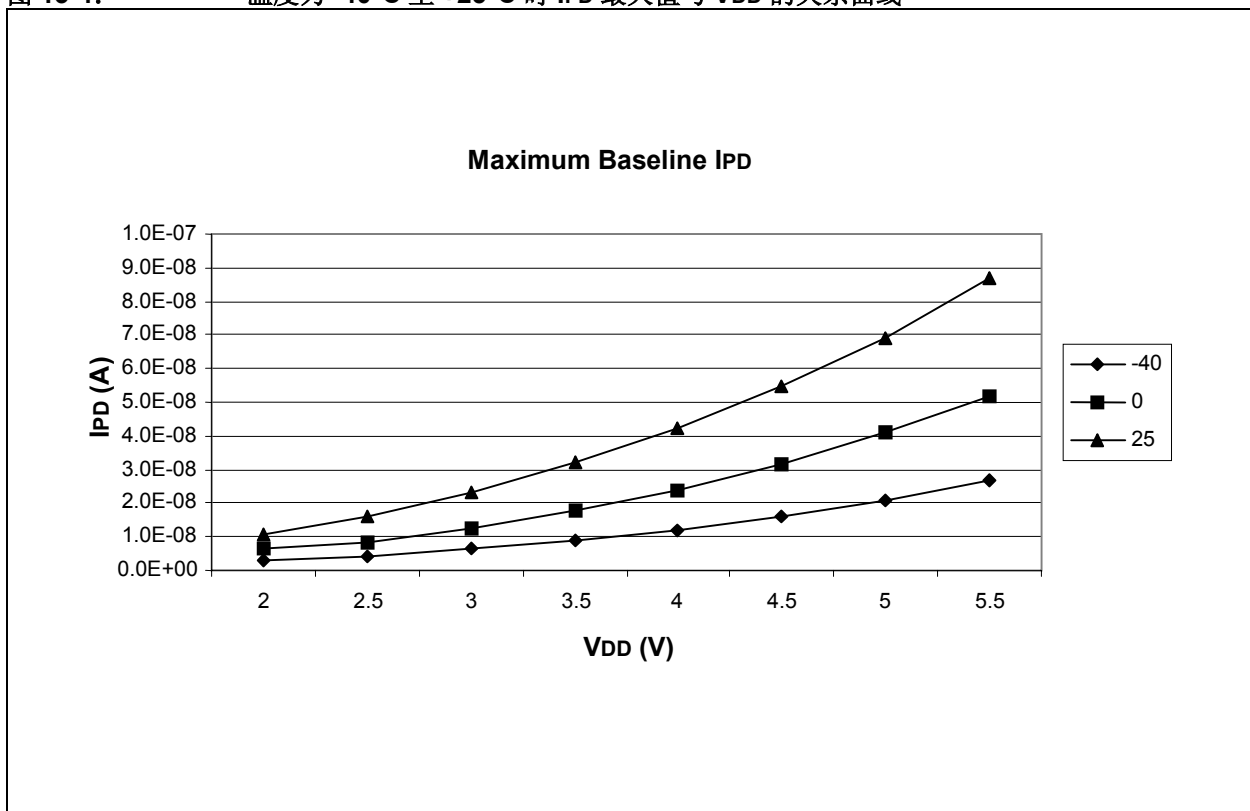


图 13-5: 温度 +85°C 时 IPD 最大值与 VDD 的关系曲线

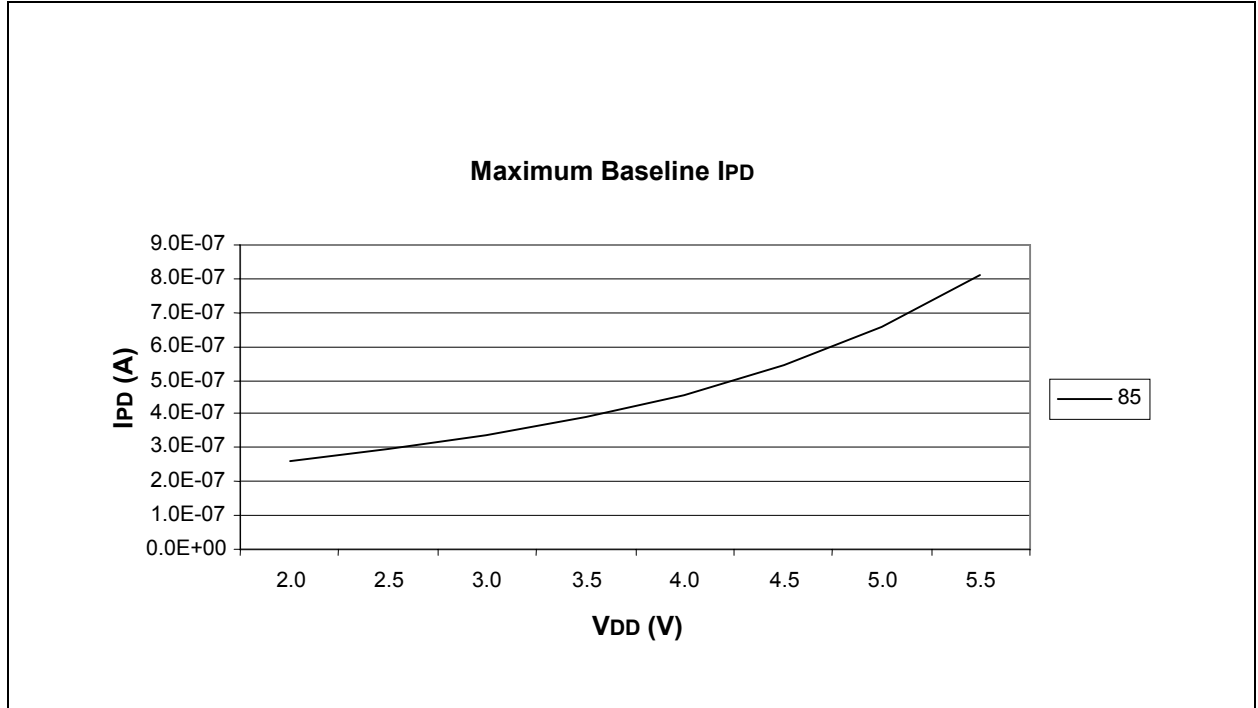
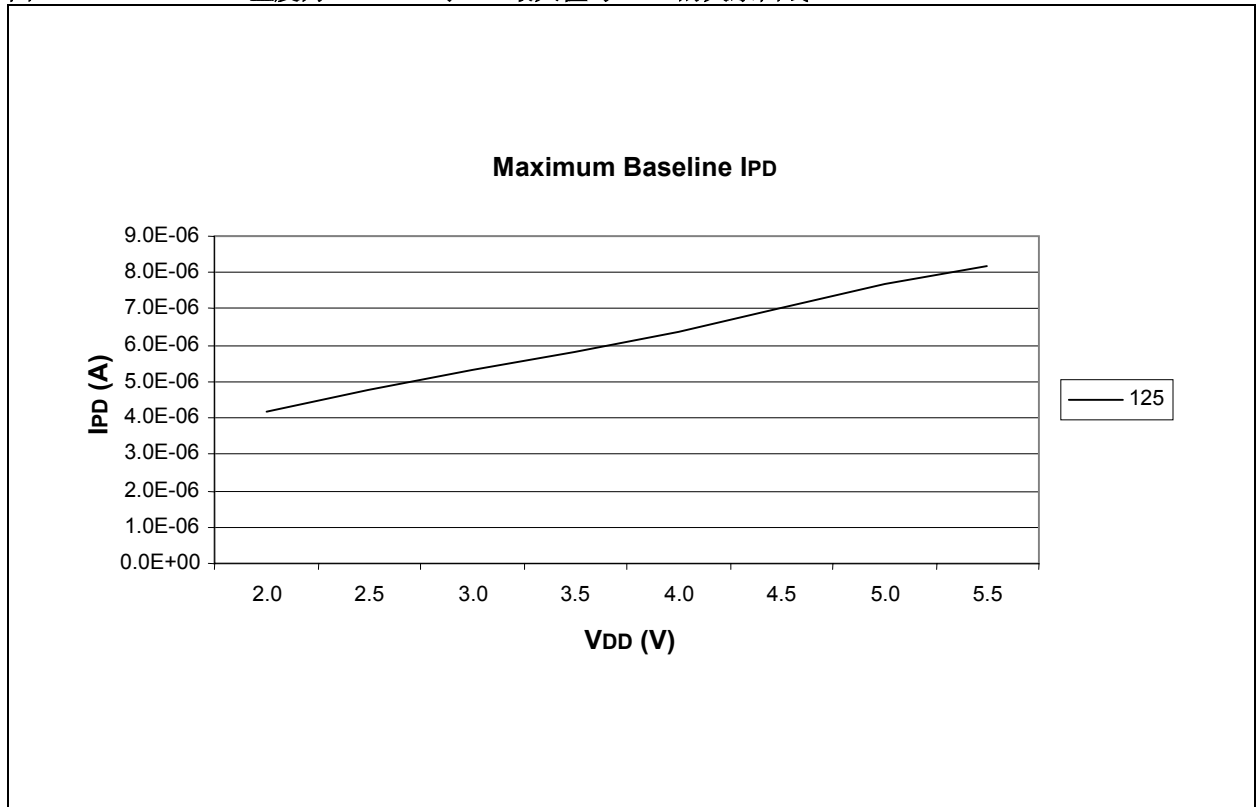


图 13-6: 温度为 +125°C 时 IPD 最大值与 VDD 的关系曲线



PIC12F629/675

图 13-7: BOD 使能时的 IPD 典型值与 VDD 的关系曲线 (温度范围: -40°C 至 +125°C)

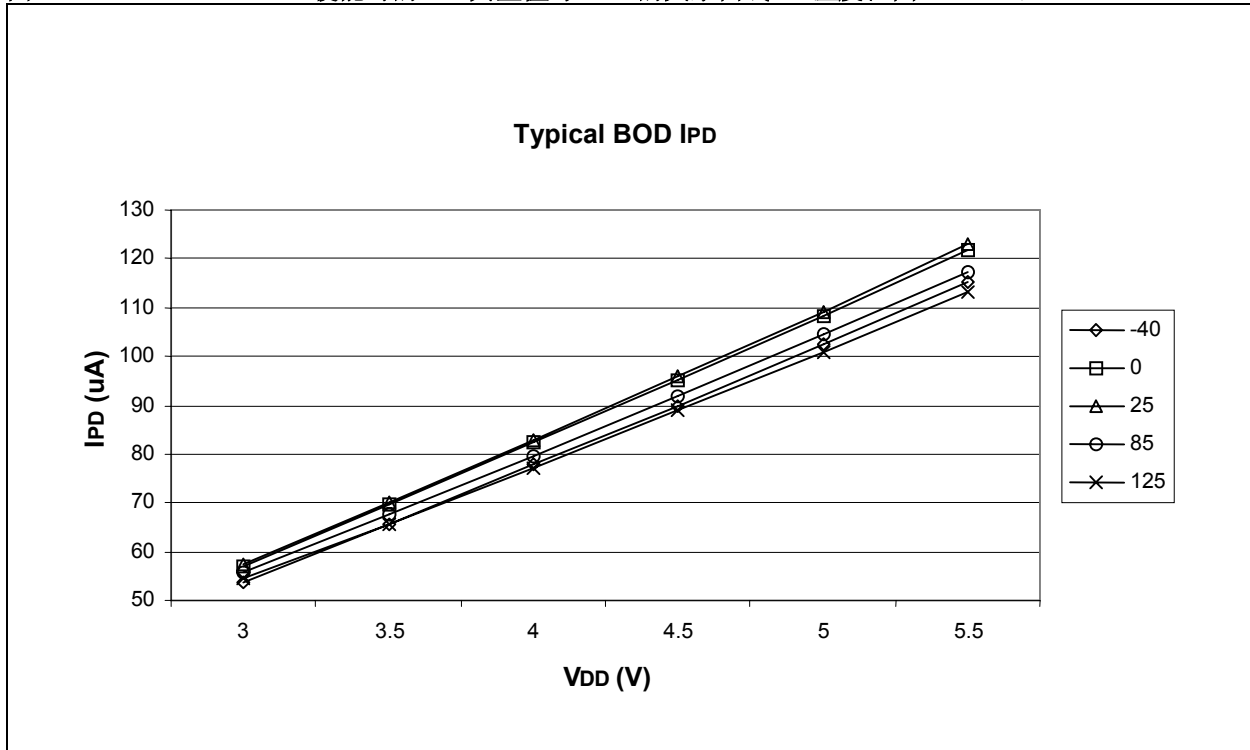


图 13-8: CMP 使能时的 IPD 典型值与 VDD 的关系曲线 (温度范围: -40°C 至 +125°C)

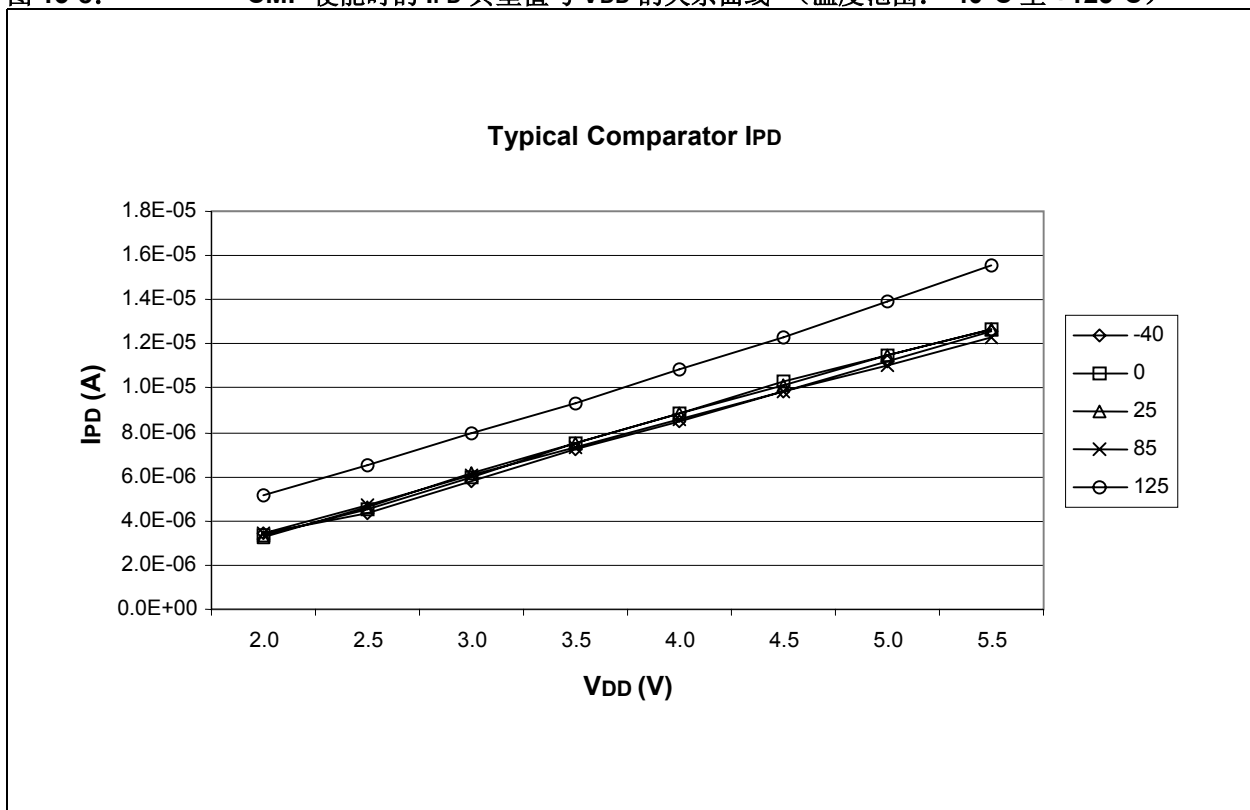


图 13-9: A/D 使能时的 IPD 典型值与 VDD 的关系曲线 (温度范围: -40°C 至 +25°C)

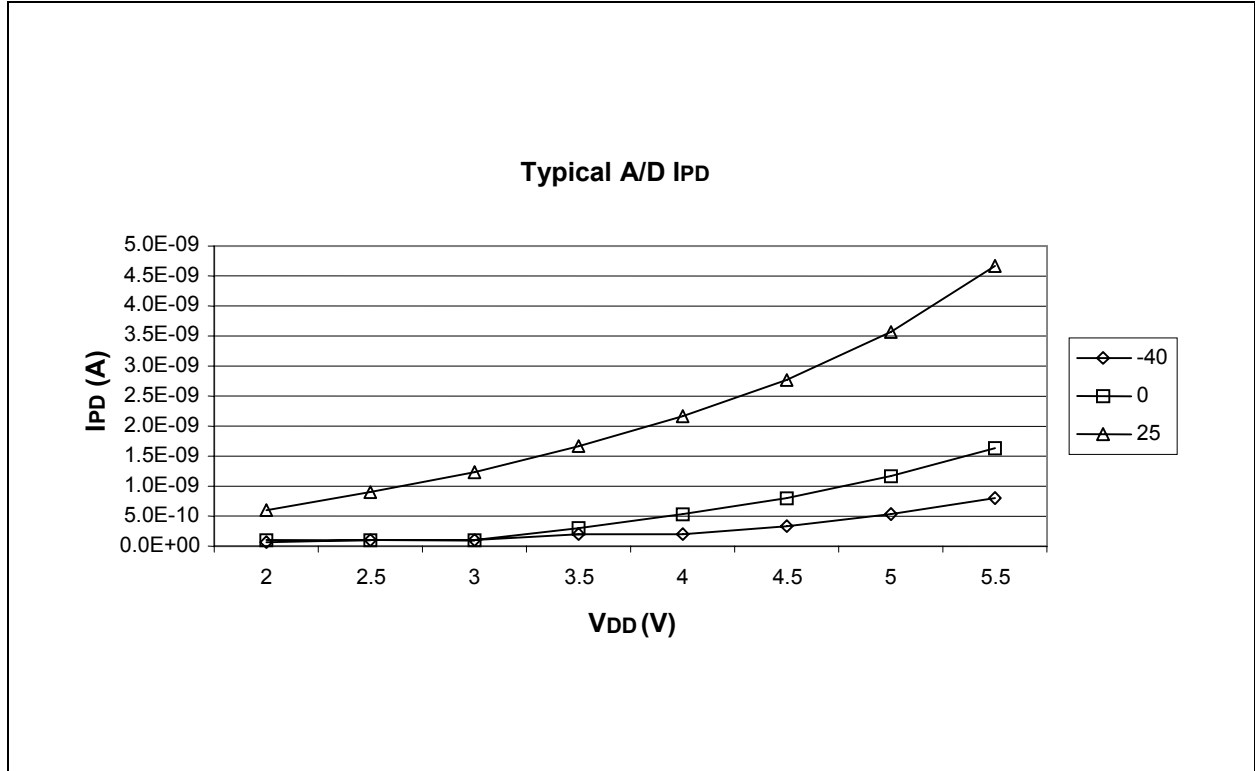
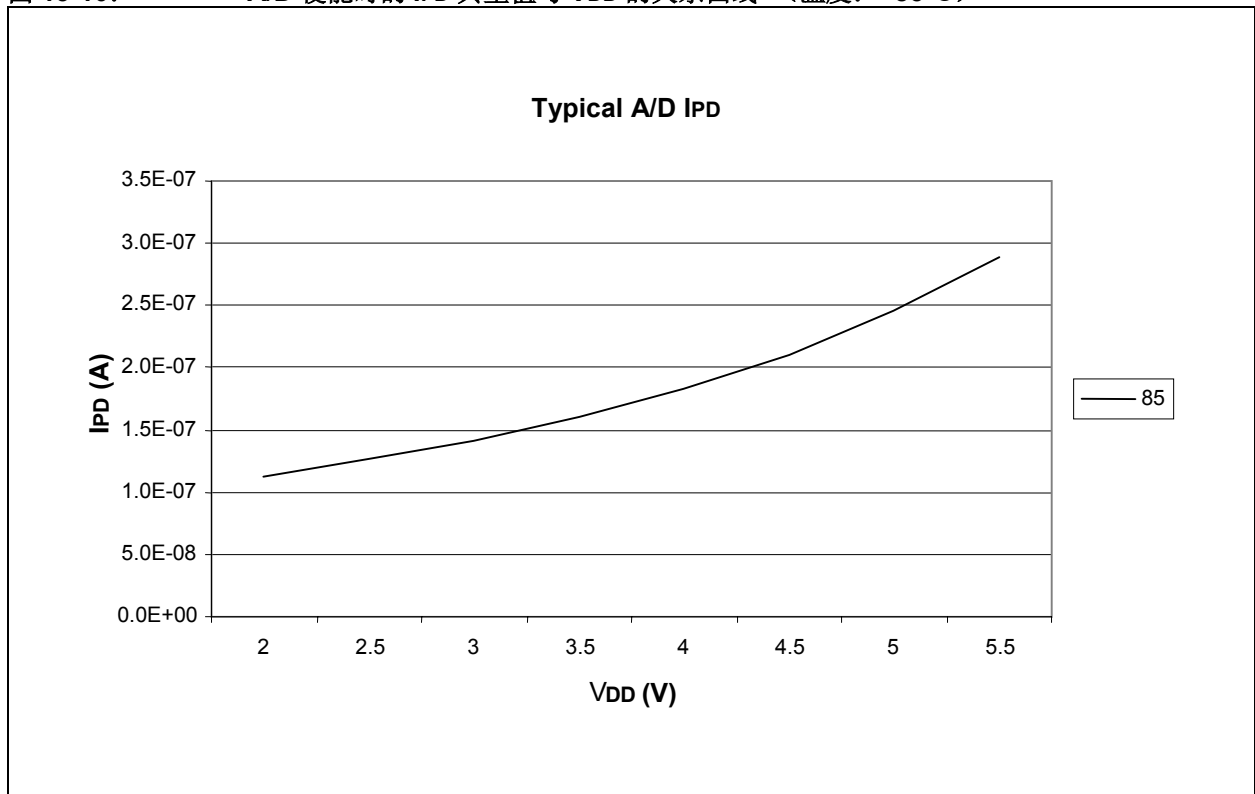


图 13-10: A/D 使能时的 IPD 典型值与 VDD 的关系曲线 (温度: +85°C)



PIC12F629/675

图 13-11: A/D 使能时的 IPD 典型值与 VDD 的关系曲线 (温度: +125°C)

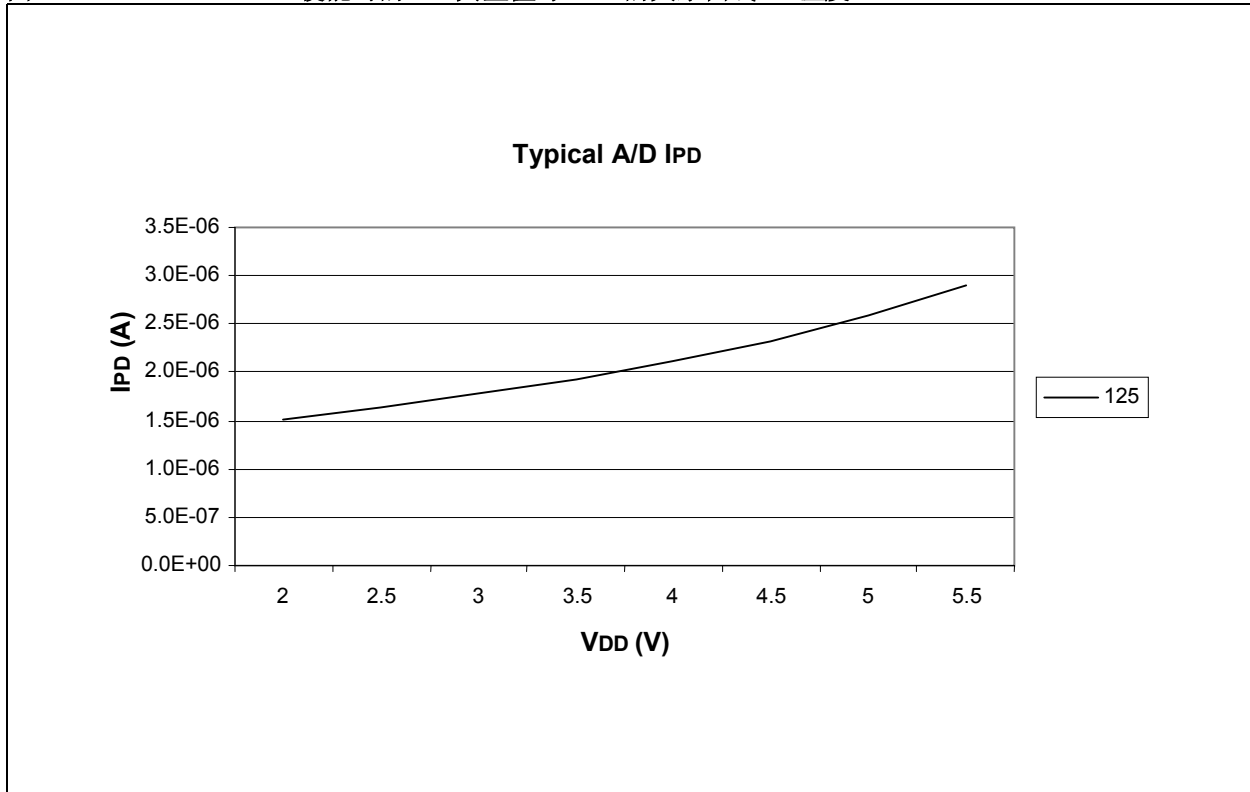


图 13-12: T1 OSC 使能时的 IPD 的典型值与 VDD 的关系曲线 (温度范围: -40°C 至 +125°C、振荡频率为 32 KHZ、C1 和 C2=50 pF)

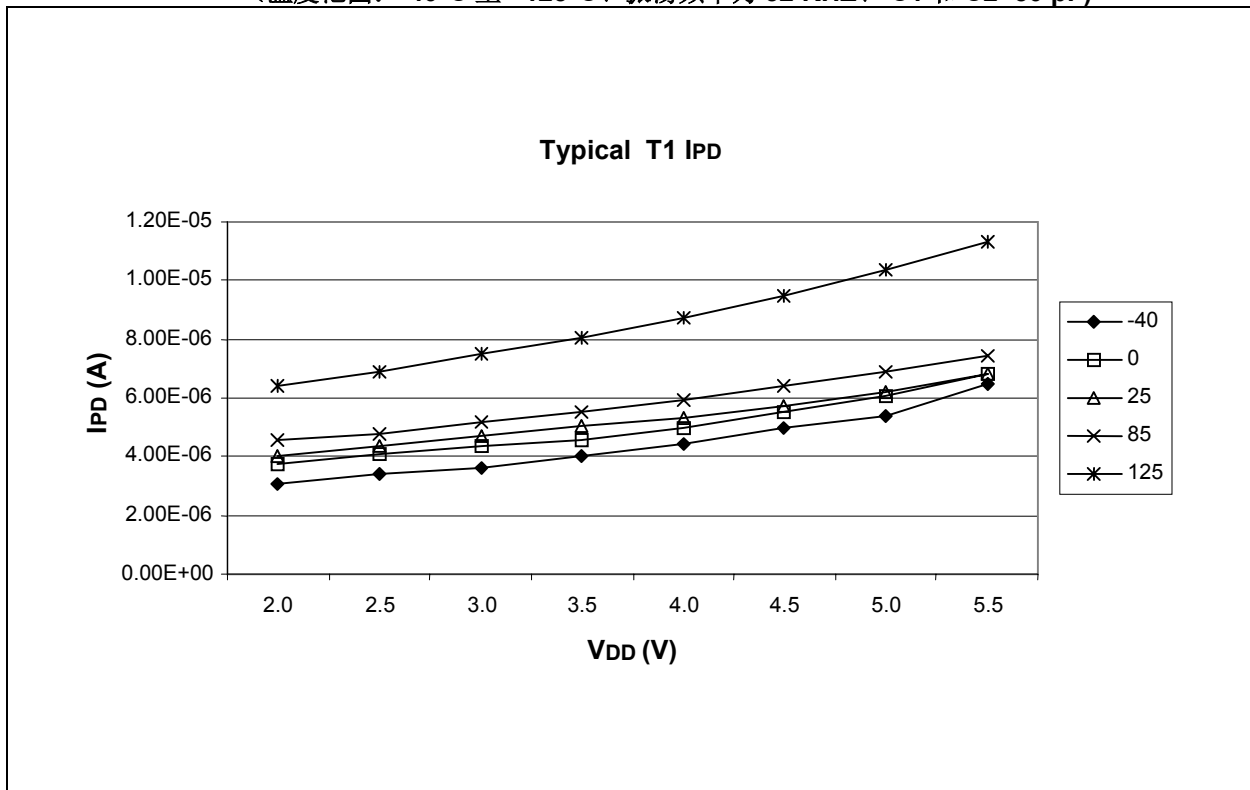


图 13-13: CVREF 使能时的 IPD 典型值与 VDD 的关系曲线 (温度范围: -40°C 至 +125°C)

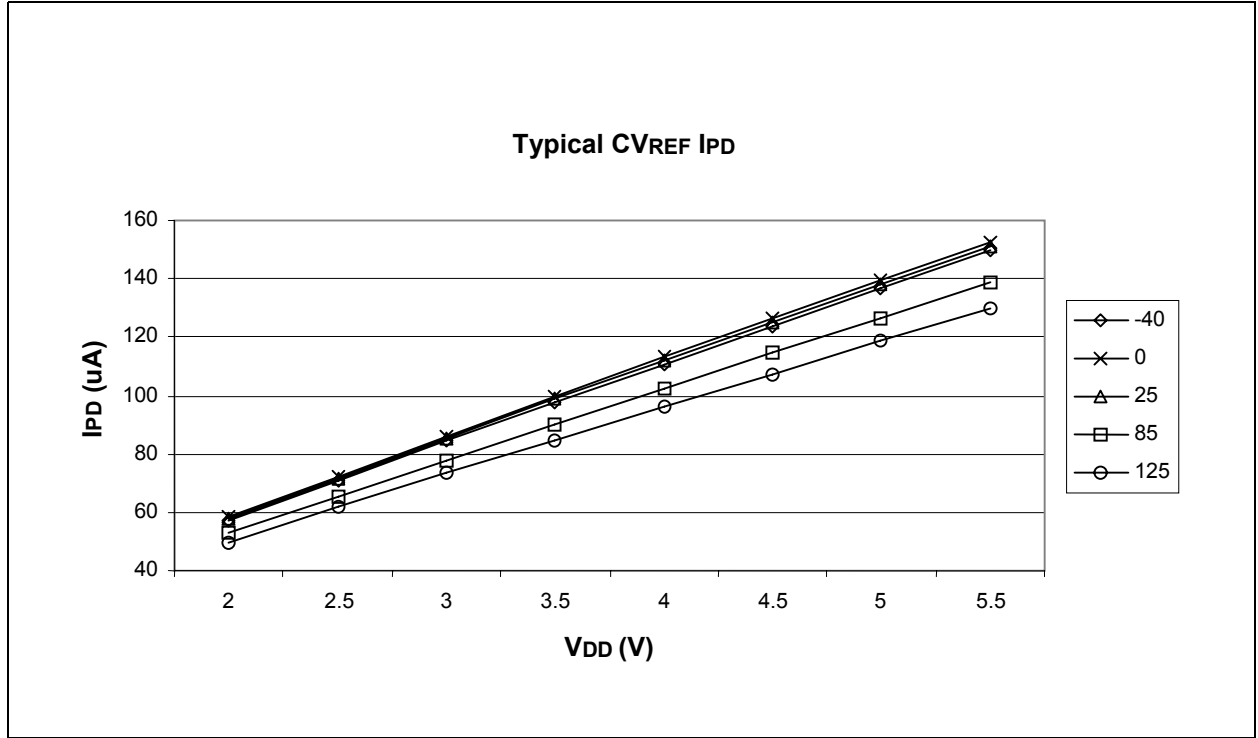
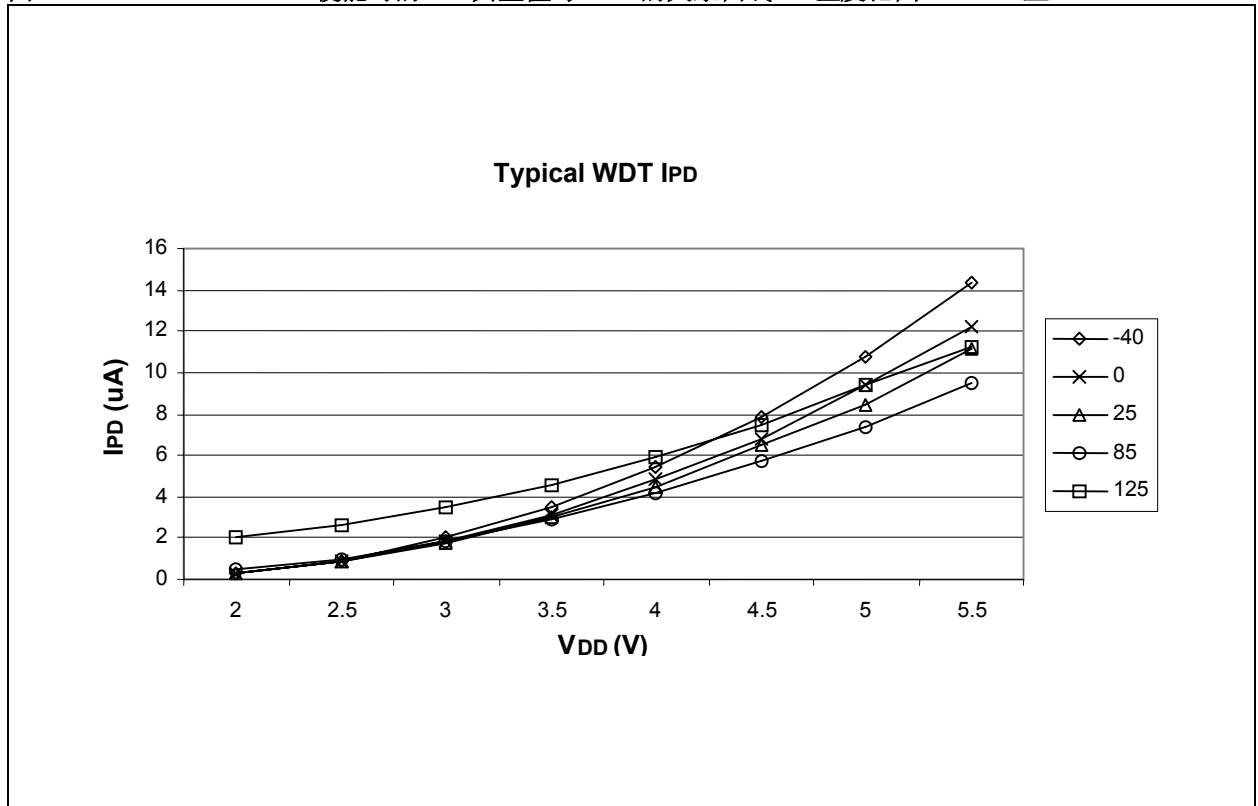


图 13-14: WDT 使能时的 IPD 典型值与 VDD 的关系曲线 (温度范围: -40°C 至 +125°C)



PIC12F629/675

图 13-15: 最大和最小 INTOSC 振荡频率与温度的关系曲线
(去耦电容为 0.1 μ F 和 0.01 μ F, VDD = 3.5V)

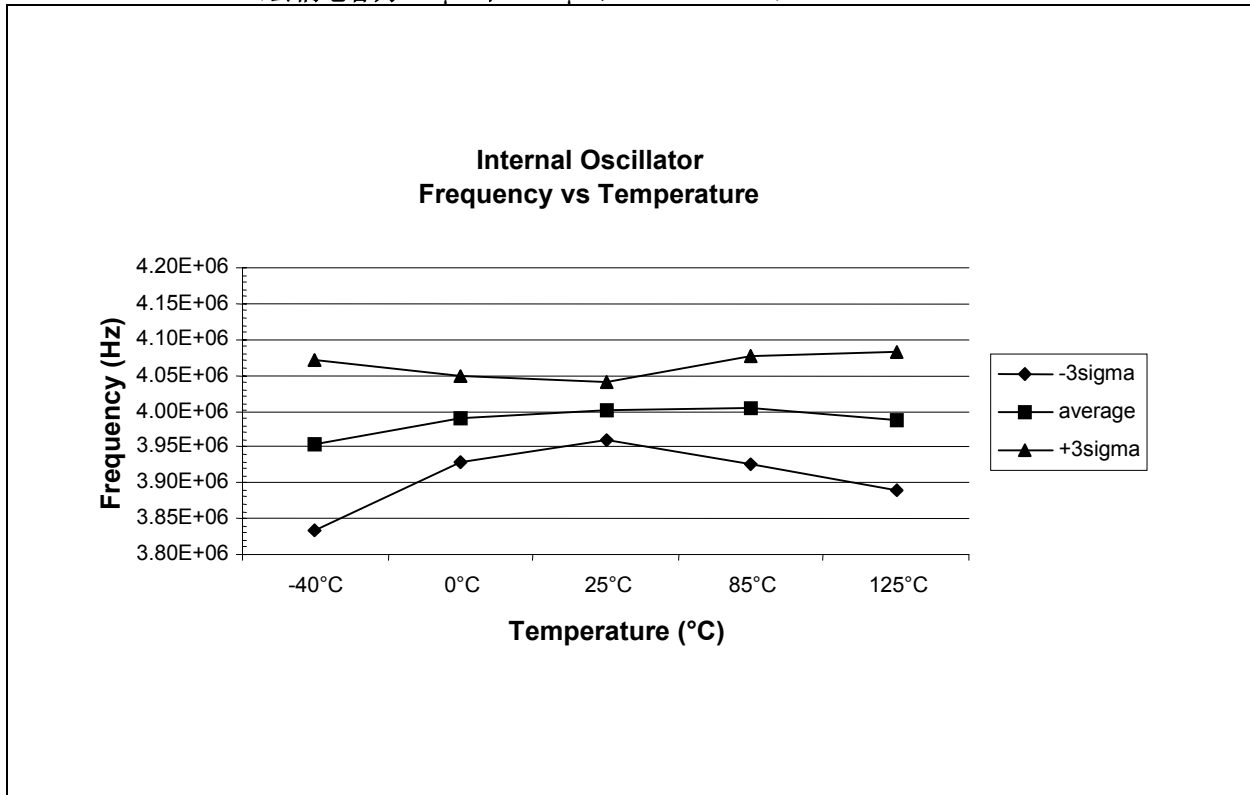


图 13-16: 最大和最小 INTOSC 振荡频率与 VDD 的关系曲线
(去耦电容为 0.1 μ F 和 0.01 μ F, 温度为 +25°C)

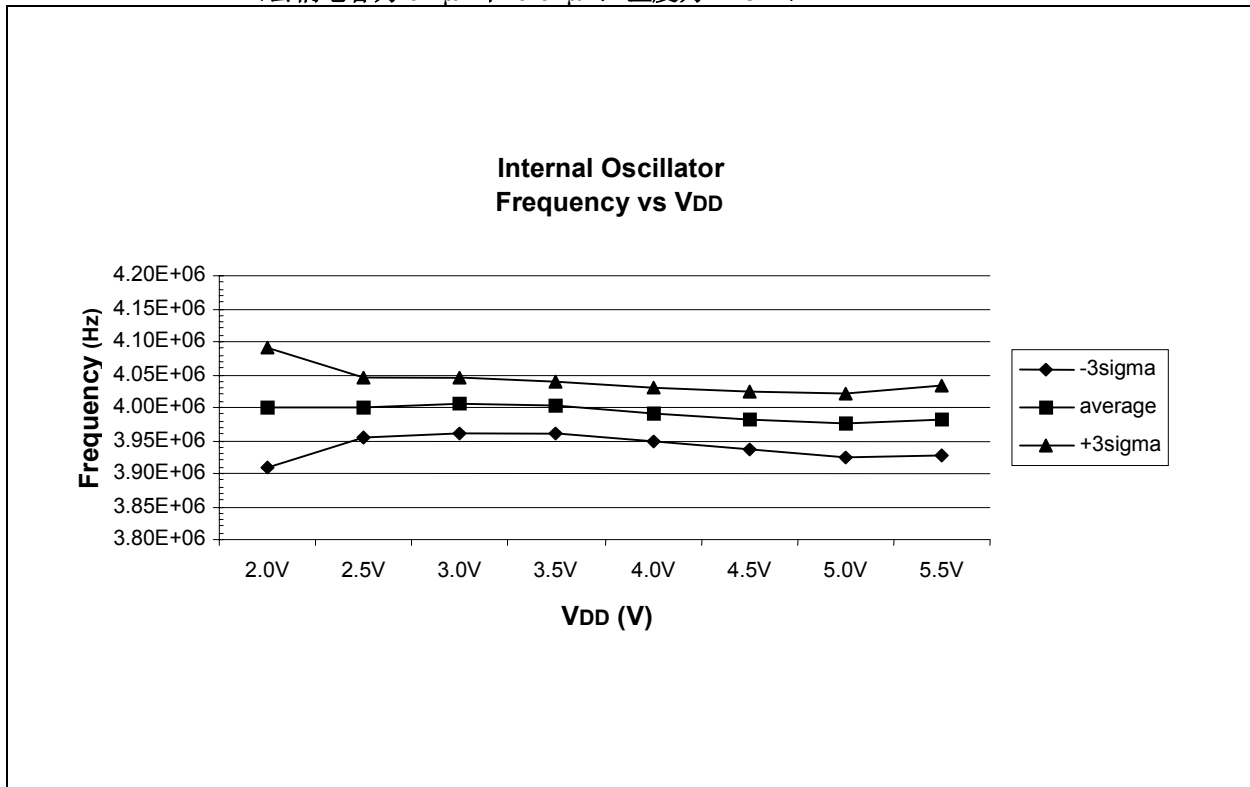
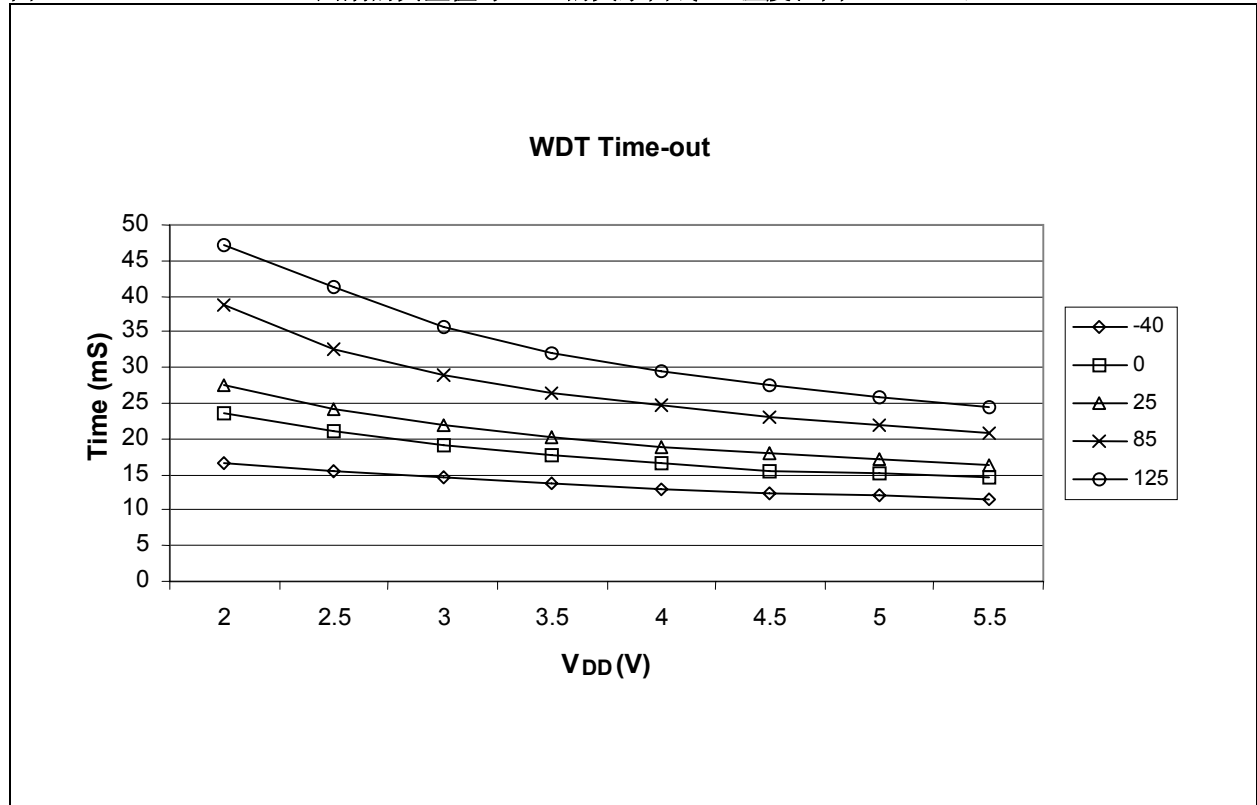


图 13-17: WDT 周期的典型值与 VDD 的关系曲线 (温度范围: -40° C 至 +125° C)



PIC12F629/675

注:

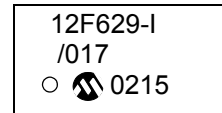
14.0 封装信息

14.1 封装标识信息

8 引脚 PDIP 封装 (窄型 DIP)



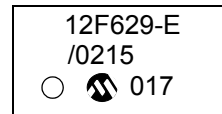
示例



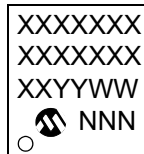
8 引脚 SOIC 封装



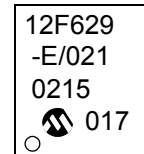
示例



8 引脚 DFN-S 封装



示例



图注: XX...X 用户指定信息 *
 Y 年份代码 (公历年份的最后 1 位)
 YY 年份代码 (公历年份的最后 2 位)
 WW 星期代码 (一月一日的星期代码为“01”)
 NNN 字母数字的追踪代码

注: 若 Microchip 芯片部件编号无法一行中完全标出, 它将换行继续标出, 因此限制了用户指定信息的可用字符数量。

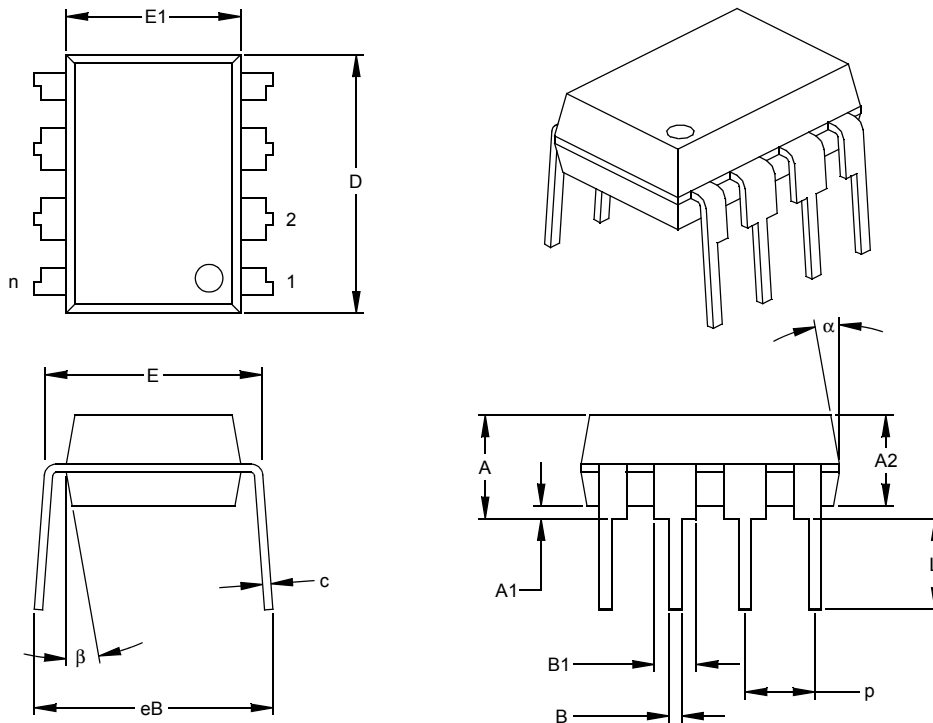
* 标准 PICmicro 器件标识由 Microchip 部件编号、年份代码、星期代码和追踪代码组成。若器件标识超出上述内容, 需支付一定的附加费用。请向当地的 Microchip 销售办事处了解确认。对于 QTP 器件, 任何特殊标记的费用都已包含在 QTP 价格中。

PIC12F629/675

14.2 封装详细信息

以下将介绍封装的技术细节。

8 引脚塑料双列直插封装 (P), 300 mil (PDIP)



尺寸限制	单位	INCH*			MM		
		最小值	正常值	最大值	最小值	正常值	最大值
引脚数	n		8			8	
封装引脚间距	p		.100			2.54	
顶端到底座平面的距离	A	.140	.155	.170	3.56	3.94	4.32
塑模封装厚度	A2	.115	.130	.145	2.92	3.30	3.68
基座到底座平面的距离	A1	.015			0.38		
肩角到盲角的宽度	E	.300	.313	.325	7.62	7.94	8.26
塑模封装宽度	E1	.240	.250	.260	6.10	6.35	6.60
总长度	D	.360	.373	.385	9.14	9.46	9.78
引脚端头到底座平面的距离	L	.125	.130	.135	3.18	3.30	3.43
引线厚度	c	.008	.012	.015	0.20	0.29	0.38
引线上部宽度	B1	.045	.058	.070	1.14	1.46	1.78
引线下部宽度	B	.014	.018	.022	0.36	0.46	0.56
总的行间距	§ eB	.310	.370	.430	7.87	9.40	10.92
塑模顶部锥度	α	5	10	15	5	10	15
塑模底部锥度	β	5	10	15	5	10	15

* 控制参数

§ 重要特性

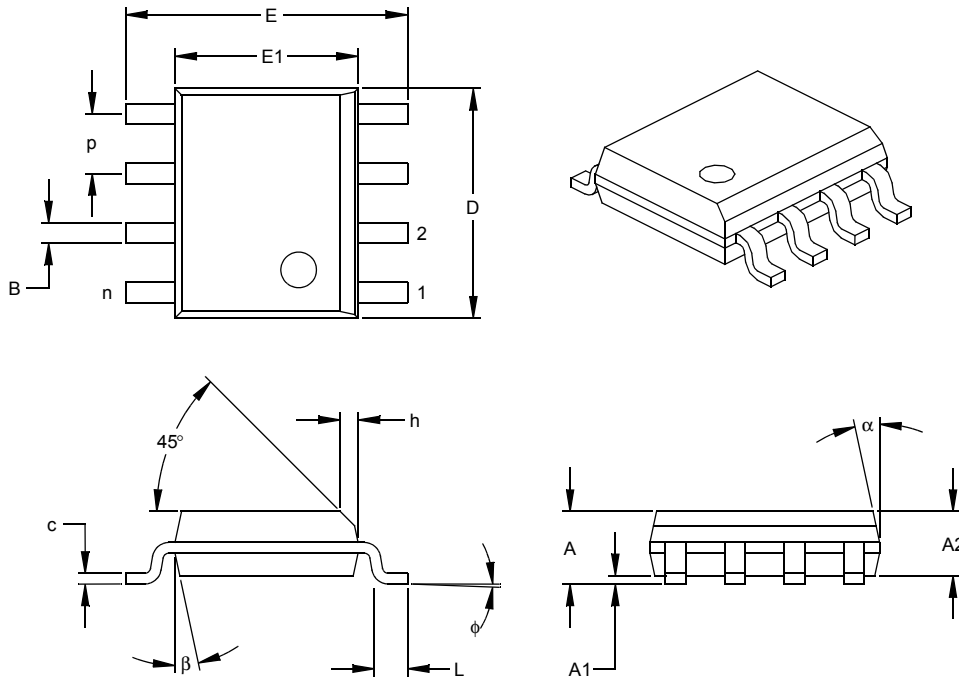
注

尺寸 D 和 E1 不包括模具毛边或突起。模具每侧毛边或突起不得超过 .010 (0.254mm)。

同等 JEDEC 规范 MS-001

图号 C04-018

8 引脚塑封小型封装 (SN) — 窄型, 150 mil (SOIC)



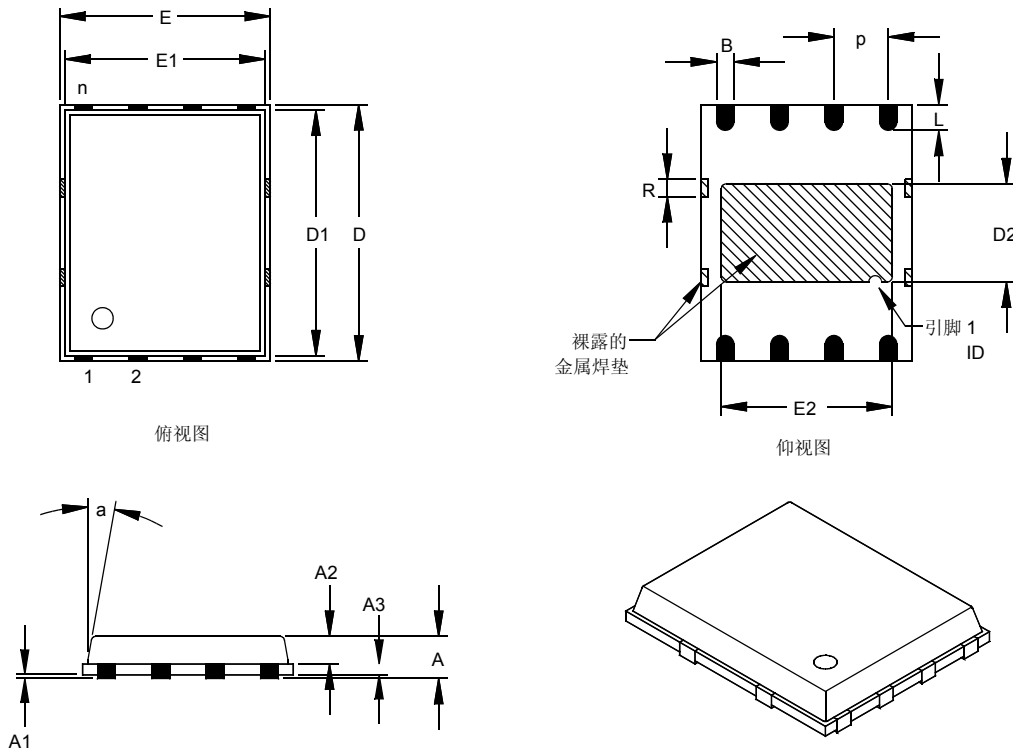
尺寸限制	单位	INCH*			MM		
		最小值	正常值	最大值	最小值	正常值	最大值
引脚数	n		8			8	
封装引脚间距	p		.050			1.27	
总高度	A	.053	.061	.069	1.35	1.55	1.75
塑模封装厚度	A2	.052	.056	.061	1.32	1.42	1.55
悬空间隙 §	A1	.004	.007	.010	0.10	0.18	0.25
总宽度	E	.228	.237	.244	5.79	6.02	6.20
塑模封装宽度	E1	.146	.154	.157	3.71	3.91	3.99
总长度	D	.189	.193	.197	4.80	4.90	5.00
倒棱距离	h	.010	.015	.020	0.25	0.38	0.51
底脚长度	L	.019	.025	.030	0.48	0.62	0.76
底脚倾角	φ	0	4	8	0	4	8
引线厚度	c	.008	.009	.010	0.20	0.23	0.25
引脚宽度	B	.013	.017	.020	0.33	0.42	0.51
塑模顶部椎度	α	0	12	15	0	12	15
塑模底部椎度	β	0	12	15	0	12	15

* 控制参数
§ 重要特性

注：
尺寸 D 和 E1 不包括模具毛边或突起。模块每边的毛边或突起不得超过 .010 (0.254mm)。
同等 JEDEC 规范 MS-012
图号 C04-057

PIC12F629/675

8 引脚塑料双列扁平无引出封装 (MF) 6x5 mm 外型 (DFN-S)



尺寸限制	单位	INCH			MM*		
		最小值	正常值	最大值	最小值	正常值	最大值
引脚数	n		8		8		
封装引线间距	p	.050 BSC			1.27 BSC		
总高度	A		.033	.039		0.85	1.00
塑模封装厚度	A2		.026	.031		0.65	0.80
县空间隙	A1	.000	.0004	.002	0.00	0.01	0.05
基面厚度	A3	.008 REF.			.20 REF.		
总长度	E	.194 BSC			4.92 BSC		
塑模封装长度	E1	.184 BSC			4.67 BSC		
外露焊垫长度	E2	.152	.158	.163	3.85	4.00	4.15
总宽度	D	.236 BSC			5.99 BSC		
塑模封装宽度	D1	.226 BSC			5.74 BSC		
外露焊垫宽度	D2	.085	.091	.097	2.16	2.31	2.46
引线宽度	B	.014	.016	.019	0.35	0.40	0.47
引线长度	L	.020	.024	.030	0.50	0.60	0.75
排气口宽度	R		.014			.356	
塑模顶部锥度	a			12°			12°

* 控制参数

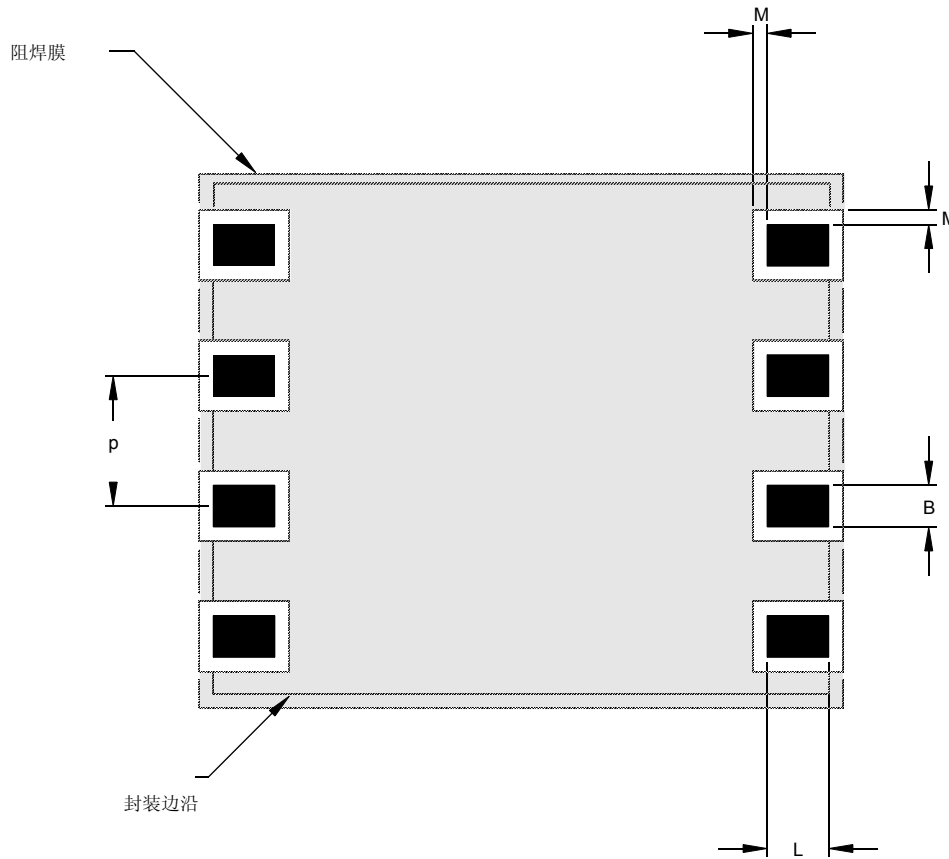
注

尺寸 D 和 E1 不包括模具毛边或突起。模具每边的毛边或突起不能超过 .010 (0.254mm)。

同等 JEDEC 规范 待定

图号 C04-113

8 引脚塑料双列扁平无引脚封装 (MF) 6x5 mm 外型 (DFN-S) 焊盘结构和阻焊膜



尺寸限制	单位	INCH			MM*		
		最小值	正常值	最大值	最小值	正常值	最大值
封装引线间距	P	.050 BSC			1.27 BSC		
焊垫宽度	B	.014	.016	.019	0.35	0.40	0.47
焊垫长度	L	.020	.024	.030	0.50	0.60	0.75
阻焊焊垫	M	.005		.006	0.13		0.15

* 控制参数

图号 C04-2113

PIC12F629/675

注:

附录 A: 数据手册的版本历史

版本 A

这是新的数据手册。

版本 B

增加了特性图表。

更新了规范。

增加了注解以表明 Microchip 编程器保存有所有校准位为出厂设置，以及必须初始化 PIC12F675 ANSEL 寄存器，以将所有引脚配置为数字 I/O。

将 MLF-S 封装名称更新为 DFN-S。

附录 B: 器件差异

表 B-1 所示为数据手册中列出的 PIC12F629/675 器件之间的差异。

表 B-1: 器件差异

功能特性	PIC12F629	PIC12F675
A/D	无	有

PIC12F629/675

附录 C: 器件移植

本部分旨在说明两个功能相似的器件移植时，（如从 PIC16C74A 到 PIC16C74B），其功能和电气规范的差异。

无

附录 D: 从其它 PICmicro® 器件移植

本部分讨论了从其它 PICmicro 器件迁移到 PIC12F6XX 系列器件的某些问题。

D.1 PIC12C67X 到 PIC12F6XX

表 1: 特征比较

特征	PIC12C67X	PIC12F6XX
最大工作频率	10 MHz	20 MHz
程序存储器的最大容量	2048 字节	1024 字节
A/D 分辨率	8 位	10 位
数据 EEPROM	16 字节	64 字节
振荡模式	5	8
欠压检测	N	Y
内部上拉	GP0/1/3	GP0/1/2/4/5
电平变化中断	GP0/1/3	GP0/1/2/3/4/5
比较器	N	Y

注: 该器件设计为按照数据手册上的参数来工作。它已通过电气规范测试，该规范用于确定器件是否符合这些参数。由于存在器件生产工艺上的差异，其工作特性可能与其早期版本的产品有所不同。这些不同可能导致此器件与其早期版本在应用中的性能差异。

索引

A

A/D	41
采集要求	45
复位的影响	46
寄存器汇总	46
计算采集时间	45
框图	41
内部采样开关 (R _{ss}) 阻抗	45
PIC12F675 转换器特性	101
源阻抗	45

AC 特性

工业级和扩展级	94
---------------	----

B

版本历史	121
比较器	35
参考电压	39
复位的影响	39
工作原理	36
I/O 工作模式	37
配置	37
输出	38
响应时间	39
休眠状态下的工作原理	39
有关的寄存器	40
中断	40
比较器电压参考模块规范	100
比较器规范	100
编程, 器件指令	69

C

C 编译器

MPLAB C17	78
MPLAB C18	78
MPLAB C30	78

CLKOUT

CPU 的特殊功能	51
参考电压精度 / 误差	39
操作码字段说明	69
程序存储器组织	7
从其他 PICmicro 器件迁移	122
存储器组织	
数据 EEPROM 存储器	47

D

DC 特性

工业级	86
扩展级和工业级	91
代码保护	67
代码示例	
初始化 GPIO	19
更改预分频器	29
数据 EEPROM 的写操作	49
数据 EEPROM 读	49
写校验	49
在 RAM 中保存 STATUS 和 W 寄存器的内容	64
带门控制的 Timer1 模块	30
电气规范	83
电源控制 (PCON) 状态寄存器	57
掉电模式 (休眠)	66
读-修改-写操作	69

E

EEPROM 数据存储

的读操作	49
的写操作	49

误写	49
写校验	49

F

封装	115
标识	115
详细信息	116
复位	55

G

GPIO 端口	19
GPIOTRISIO 寄存器	19
固件指令	69

H

汇编器

MPASM 汇编器	77
-----------------	----

J

寄存器

ANSEL (模拟选择寄存器)	44
CMCON (比较器控制)	35
CONFIG (配置字)	52
EEADR (EEPROM 地址)	47
EECON1 (EEPROM 控制)	48
EEDAT (EEPROM 数据)	47
INTCON (中断控制)	13
IOCB (GPIO 引脚电平改变触发中断)	21
OPTION_REG (Option)	28
OPTION_REG (选项)	12
OSCCAL (振荡器校准)	16
PCON (电源控制)	16
PIE1 (外设中断使能 1)	14
PIR1 (外设中断 1)	15
STATUS	11
T1CON (Timer1 控制)	32
WPU (弱上拉)	20
VRCON (参考电压控制)	40

映射

PIC12F629	8
PIC12F675	8

ID 地址单元

间接寻址、INDF 和 FSR 寄存器	18
晶振工作原理	53
绝对最大额定值	83

K

开发支持	77
看门狗定时器 (WDT)	64
勘误表	3
框图	

比较器参考电压模块	39
比较器输出	38
GP0 和 GP1 引脚	22
GP2	23
GP3	23
GP4	24
GP5	24
看门狗定时器	65
模拟输入模块	45
模拟输入模式	38
片上复位电路	55
RC 振荡器模式	54
Timer1	30
TMR0/WDT 预分频器	27

M

MCLR	56
------------	----

PIC12F629/675

MPLAB ASM30 汇编器 / 链接器 / 库	78	外部时钟	28
MPLAB ICD 2 在线调试器	79	有关的寄存器	29
MPLAB ICE 2000 高性能通用在线仿真器	79	中断	27
MPLAB ICE 4000 高性能通用在线仿真器	79	Timer1	
MPLAB 集成开发环境软件	77	工作模式	31
MPLINK 目标链接器 / MPLIB 目标库管理器	78	异步计数器模式	33
模拟输入连接注意事项	38	读和写	33
模数转换器模块。参见 A/D		有关的寄存器	33
N		预分频器	31
内部 4 MHz 振荡器	54	在休眠状态下的工作原理	33
内部采样开关 (Rss) 阻抗	45	振荡器	33
P		中断	31
PCL 和 PCLATH	17	特殊功能寄存器	8
堆栈	17	特殊功能寄存器汇总	9
计算 goto	17	通用寄存器数据	7
PICKIT 1 闪存入门工具包	81	W	
PICSTART Plus 开发编程器	79	WWW 在线技术支持	3
PRO MATE II 通用器件编程器	79	X	
配置参考电压模块	39	校准内部 RC 频率	95
配置位	52	Y	
评估和编程工具	81	演示板	
Q		PICDEM 1	80
器件差异	121	PICDEM 17	80
器件移植	122	PICDEM 18R PIC18C601/801	81
器件概述	5	PICDEM 2 Plus	80
欠压		PICDEM 3 PIC16C92X	80
相关寄存器	58	PICDEM LIN PIC16C43X	81
欠压检测时序和特性	97	PICDEM USB PIC16C7X5	81
欠压检测 (BOD)	57	PICDEM.net 因特网 / 以太网	80
R		延时序列	57
RC 振荡器	54	引脚的其它功能	19
软件模拟器 (MPLAB SIM30)	78	弱上拉	19
软件模拟器 (MPLAB SIM)	78	引脚上电平改变时触发中断	21
S		引脚描述及框图	22
上电复位 (POR)	56	引脚排列说明	
上电延时定时器 (PWRT)	56	PIC12F629	6
时序参数符号	93	PIC12F675	6
时序图		预分频器	29
CLKOUT 和 I/O	96	预分频器分配的切换	29
复位、看门狗定时器、振荡器起振定时器和上电延时定时器	97	与 GPIO	
INT 引脚中断	63	有关的寄存器	25
PIC12F675 A/D 转换时序 (休眠模式)	103	与数据 EEPROM 存储器	
PIC12F675 A/D 转换 (正常模式)	102	相关的寄存器 / 位	50
上电时的延时序列 (MCLR 连接到 VDD)	60	Z	
上电时的延时序列 (MCLR 未连接到 VDD) /		在线串行编程	67
情形 1	60	在线调试器	67
情形 2	60	振荡器配置	53
Timer0 和 Timer1 外部时钟	99	振荡器起振定时器 (OST)	56
Timer1 加计数边沿	31	指令格式	69
外部时钟	94	指令集	69
数据存储器组织	7	ADDLW	71
数据 EEPROM 存储器		ADDWF	71
代码保护	50	ANDLW	71
EEADR 寄存器	47	ANDWF	71
EECON1 寄存器	47	BCF	71
EECON2 寄存器	47	BSF	71
EEDATA 寄存器	47	BTFSC	71
T		BTFSS	71
Timer0	27	CALL	72
工作原理	27	CLRf	72
T0CKI	28	CLRw	72
		CLRWDt	72
		COMF	72

DECF	72
DECFSZ	73
GOTO	73
INCF	73
INCFSZ	73
IORLW	73
IORWF	73
MOVF	74
MOVLW	74
MOVWF	74
NOP	74
RETFIE	74
RETLW	74
RETURN	75
RLF	75
RRF	75
SLEEP	75
SWAPF	76
SUBLW	75
SUBWF	75
XORLW	76
XORWF	76
总表	70
中断	61
A/D 转换器	63
比较器	63
GP2/INT	63
GPIO	63
寄存器汇总	64
TMR0	63
现场保护	64

PIC12F629/675

注:

在线支持

Microchip 网站为客户提供在线支持。

Microchip 旨在利用网站使客户可以方便地获取文件和信息。要查看 Microchip 网站, 用户必须能访问因特网, 并装有 Netscape® 或 Microsoft® Internet Explorer 之类的网络浏览器。也可以从 Microchip 的 FTP 站点下载文件。

连接到 Microchip 网站

可通过下列 URL 访问 Microchip 网站:

www.microchip.com

使用 FTP 服务可连接到文件传输站点:

ftp://ftp.microchip.com

网站和文件传输站点提供各种服务。用户可以下载最新开发工具、数据手册、应用笔记、用户指南、文章和样本程序等文件。还可以获得 Microchip 的各种商业信息, 包括 Microchip 销售办事处、代理商和工厂代表等信息。其它有用的数据有:

- 最新 Microchip 新闻稿
- 技术支持, 其中有常见问答
- 设计技巧
- 器件勘误表
- 工作机会
- Microchip 顾问计划成员名单
- 其它关于 Microchip 产品的网站链接
- 有关产品、开发系统和技术信息等的会议
- 研讨会和其它活动的时间表

系统信息与升级热线

系统信息与升级热线为系统用户提供 Microchip 所有开发系统软件产品的最新版本列表。同时, 该热线还为客户提供如何接收最新升级软件包的信息。热线电话号码为:

美国和加拿大的客户, 请拨打 1-800-755-2345,

其它国家或地区的客户, 请拨打 1-480-792-7302。

042003

PIC12F629/675

读者反馈表

我们努力为您提供最佳文档，以确保您能够成功使用 Microchip 产品。如果您对文档的组织、条理性、主题及其它有助于提高文档质量的方面有任何意见或建议，请填写本反馈表并传真给我公司 TRC 经理，传真号码为 86-21-5407 5066。请填写以下信息，并利用本表单向我们提出您对本文档的意见。

致 TRC 经理 总页数 _____
关于 读者反馈
发自 姓名 _____
公司 _____
地址 _____
国家 / 省份 / 城市 / 邮编 _____
电话 (_____) _____ 传真 (_____) _____

应用 (可不填):

您希望收到回复吗? 是 ___ 否 ___

器件: PIC12F629/675 文献编号: DS41190C_CN

问题

1. 本文档中哪些部分是最有特色的?

2. 本文档是否满足了您软硬件开发的要求? 如何满足的?

3. 您认为本文档的组织结构便于理解吗? 如果不便于理解, 那么问题何在?

4. 您认为本文档应该添加哪些内容以改善其结构和主题?

5. 您认为本文档中可以删减哪些内容, 而又不会影响整体使用效果?

6. 本文档中是否存在错误或误导信息? 如果存在, 请指出是什么信息及其具体页数?

7. 您认为本文档还有哪些方面有待改进?

产品标识体系

欲订货，或获取价格、交货等信息，请与我公司生产厂或各销售办事处联系。

器件编号	X	/XX	XXX
器件	温度范围	封装	模式
器件	PIC18F248/258 ⁽¹⁾ 、PIC18F448/458 ⁽¹⁾ 、PIC18F248/258T ⁽²⁾ 和 PIC18F448/458T ⁽²⁾ VDD 范围：4.2V 至 5.5V PIC18LF248/258 ⁽¹⁾ 、PIC18LF448/458 ⁽¹⁾ 、 PIC18LF248/258T ⁽²⁾ 和 PIC18LF448/458T ⁽²⁾ VDD 范围：2.0V 至 5.5V		
温度范围	I 表示 -40°C 至 +85°C (工业级) E 表示 -40°C 至 +125°C (扩展级)		
封装	PT 表示 TQFP (薄型四方扁平封装) L 表示 PLCC SO 表示 SOIC SP 表示膜状塑料双列直插式封装 (Skinny Plastic DIP) P 表示 PDIP		
模式	QTP、SQTP、编码或特殊要求 (其它情况均为空白)		

示例：

- a) PIC18LF258 - I/L 301: 工业级温度范围，PLCC 封装，扩展 VDD 范围，QTP 模式为 #301。
- b) PIC18LF458 - I/PT: 工业级温度范围，TQFP 封装，扩展 VDD 范围。
- c) PIC18F258 - E/L: 扩展级温度范围，PLCC 封装，一般 VDD 范围。

注 1: F 表示标准电压范围
 LF 表示宽电压范围
注 2: T 表示仅卷带式 PLCC 和 TQFP 封装

销售与技术支持

数据手册

初始数据手册中所述的产品可能会有一份勘误表，其中描述了较小的运行差异和推荐的工作环境。要了解是否存在某一器件的勘误表，可通过以下方式联系我们：

1. Microchip 在当地的销售办事处
2. Microchip 美国总部的文献中心，传真：1-480-792-7277
3. Microchip 网站 (www.microchip.com)

请指明您使用的器件名称、芯片型号和数据手册的版本 (包括文献编号)。

最新信息客户通知系统

只要在我公司网站 (www.microchip.com/cn) 上注册，就能获得产品的最新信息。



全球销售及服务中心

美洲

公司总部 **Corporate Office**
2355 West Chandler Blvd.

Chandler, AZ 85224-6199

Tel: 1-480-792-7200

Fax: 1-480-792-7277

技术支持:

<http://support.microchip.com>

网址: www.microchip.com

亚特兰大 **Atlanta**

Alpharetta, GA

Tel: 1-770-640-0034

Fax: 1-770-640-0307

波士顿 **Boston**

Westford, MA

Tel: 1-978-692-3848

Fax: 1-978-692-3821

芝加哥 **Chicago**

Itasca, IL

Tel: 1-630-285-0071

Fax: 1-630-285-0075

达拉斯 **Dallas**

Addison, TX

Tel: 1-972-818-7423

Fax: 1-972-818-2924

底特律 **Detroit**

Farmington Hills, MI

Tel: 1-248-538-2250

Fax: 1-248-538-2260

科科莫 **Kokomo**

Kokomo, IN

Tel: 1-765-864-8360

Fax: 1-765-864-8387

洛杉矶 **Los Angeles**

Mission Viejo, CA

Tel: 1-949-462-9523

Fax: 1-949-462-9608

圣何塞 **San Jose**

Mountain View, CA

Tel: 1-650-215-1444

Fax: 1-650-961-0286

加拿大多伦多 **Toronto**

Mississauga, Ontario,

Canada

Tel: 1-905-673-0699

Fax: 1-905-673-6509

亚太地区

中国 - 北京

Tel: 86-10-8528-2100

Fax: 86-10-8528-2104

中国 - 成都

Tel: 86-28-8676-6200

Fax: 86-28-8676-6599

中国 - 福州

Tel: 86-591-8750-3506

Fax: 86-591-8750-3521

中国 - 香港特别行政区

Tel: 852-2401-1200

Fax: 852-2401-3431

中国 - 上海

Tel: 86-21-5407-5533

Fax: 86-21-5407-5066

中国 - 沈阳

Tel: 86-24-2334-2829

Fax: 86-24-2334-2393

中国 - 深圳

Tel: 86-755-8203-2660

Fax: 86-755-8203-1760

中国 - 顺德

Tel: 86-757-2839-5507

Fax: 86-757-2839-5571

中国 - 青岛

Tel: 86-532-502-7355

Fax: 86-532-502-7205

台湾地区 - 高雄

Tel: 886-7-536-4818

Fax: 886-7-536-4803

台湾地区 - 台北

Tel: 886-2-2500-6610

Fax: 886-2-2508-0102

台湾地区 - 新竹

Tel: 886-3-572-9526

Fax: 886-3-572-6459

亚太地区

澳大利亚 **Australia - Sydney**

Tel: 61-2-9868-6733

Fax: 61-2-9868-6755

印度 **India - Bangalore**

Tel: 91-80-2229-0061

Fax: 91-80-2229-0062

印度 **India - New Delhi**

Tel: 91-11-5160-8631

Fax: 91-11-5160-8632

日本 **Japan - Kanagawa**

Tel: 81-45-471-6166

Fax: 81-45-471-6122

韩国 **Korea - Seoul**

Tel: 82-2-554-7200

Fax: 82-2-558-5932 或

82-2-558-5934

新加坡 **Singapore**

Tel: 65-6334-8870

Fax: 65-6334-8850

欧洲

奥地利 **Austria - Weis**

Tel: 43-7242-2244-399

Fax: 43-7242-2244-393

丹麦 **Denmark - Ballerup**

Tel: 45-4450-2828

Fax: 45-4485-2829

法国 **France - Massy**

Tel: 33-1-69-53-63-20

Fax: 33-1-69-30-90-79

德国 **Germany - Ismaning**

Tel: 49-89-627-144-0

Fax: 49-89-627-144-44

意大利 **Italy - Milan**

Tel: 39-0331-742611

Fax: 39-0331-466781

荷兰 **Netherlands - Drunen**

Tel: 31-416-690399

Fax: 31-416-690340

英国 **England - Berkshire**

Tel: 44-118-921-5869

Fax: 44-118-921-5820

10/20/04