



## 四輸入音質處理器 IC PT2314 規格書

### 簡介

PT2314 是一個使用 CMOS 製程技術的四輸入數位音質處理 IC。PT2314 將音量(Volume)、左右聲道平衡(balance)、高低音質(Treble & Bass)、響度(Loudness)等控制及可選擇增益輸入(selectable input gain)內建於單一晶片中，使得 PT2314 具有高效能及高可靠度，且只需運用少許的週邊元件，便可達高效率的音質處理功能。PT2314 的所有功能均可藉由序列匯流排(I<sup>2</sup>C bus)的驅動來達成，並可將其程式化而達多變的功能。PT2314 的腳位功能和應用電路是利於作 PCB 佈局的簡易化，並能為相關音響應用節省成本。

### 特色

- 簡化外部元件
- 高低音控制
- 響度控制
- 可選擇 4 個立體聲的增益輸入
- 可降低外部雜訊的輸入/輸出系統
- 可左右平衡的 2 個獨立揚聲器控制
- 獨立靜音功能
- 音量控制每階為 1.25dB
- 低失真
- 低直流準位漂移
- 可由微處理機序列匯流排 I<sup>2</sup>C 介面控制

### 應用

- 汽車音響
- 立體聲音效系統(Hi-Fi Audio System)
- 本公司已向 Philips 公司取得 I<sup>2</sup>C 介面使用許可,所以 PT2314 可應用在任何使用 I<sup>2</sup>C 介面的系統中

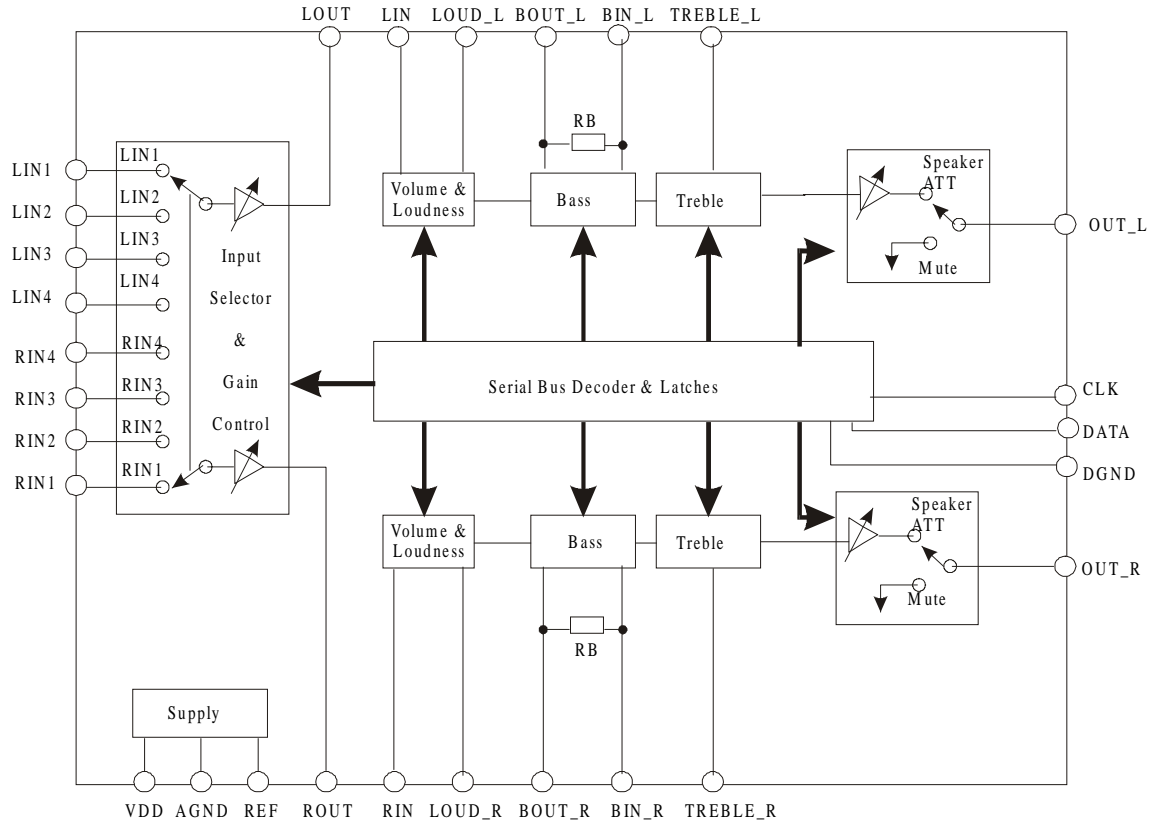


# 四輸入音質處理器 IC

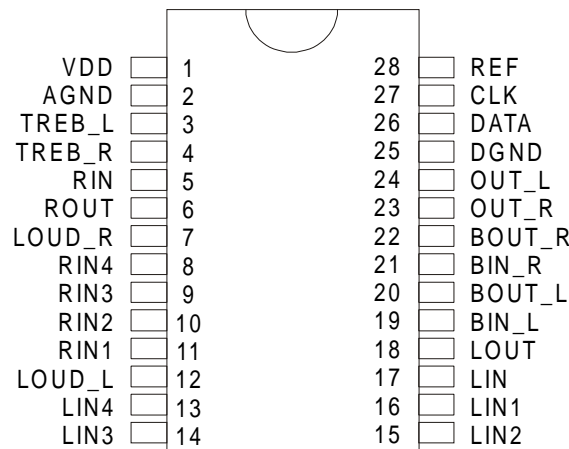
# PT2314

# 規格書

## 方塊圖



## 腳位構造圖



PT2314

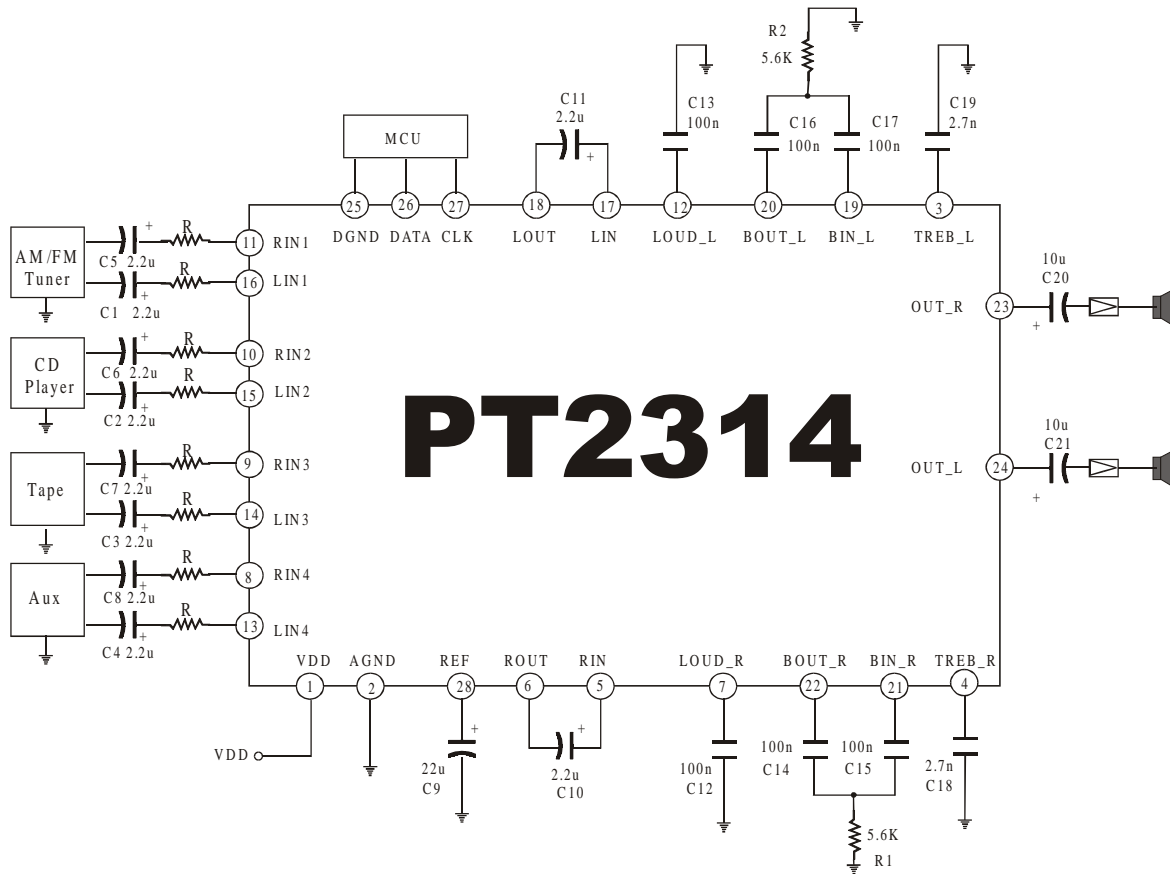


# 四輸入音質處理器 IC

# PT2314

# 規格書

## 應用電路圖



註：1.C12~C19 建議使用麥拉(mylar)電容。  
 2.R 之範圍為 2KΩ~3.6KΩ,建議參考值為 2.4KΩ。

## 訂購資訊

Valid Part Number	Package Type
PT2314	28 PINs,SO(300mil)
PT2314-D	28 PINs,DIP(300mil)



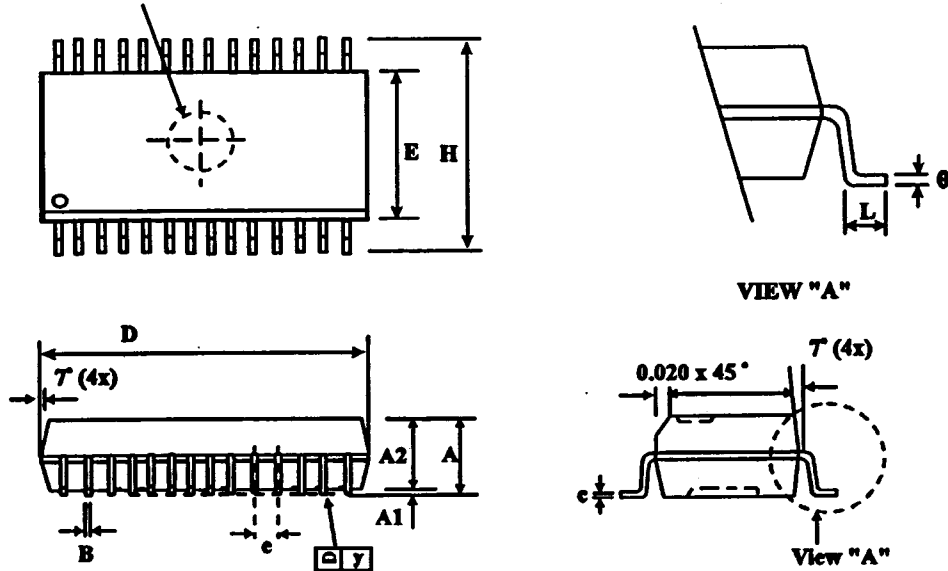
四輸入音質處理器 IC

PT2314

規格書

28 Pins, SO Package (300 mil)

Bottom E-Pin Indent  $\phi$  0.125 Note 8



Symbol	Dimensions In Millimeter			Dimensions in Inches		
	Min	Nom	Max	Min	Nom	Max
A	2.36	2.49	2.64	0.093	0.098	0.104
A1	0.10	-	0.30	0.004	-	0.012
A2	-	2.34	-	-	0.092	-
B	0.33	0.41	0.51	0.013	0.016	0.020
C	0.23	0.25	0.30	0.009	0.010	0.012
D	17.70	17.91	18.11	0.697	0.705	0.713
E	7.39	7.49	7.59	0.291	0.295	0.299
e	-	1.27	-	-	0.050	-
H	10.01	10.31	10.64	0.394	0.406	0.419
L	0.38	0.81	1.27	0.015	0.032	0.050
y	-	-	0.10	-	-	0.004
theta	0°	-	8°	0°	-	8°